

Αρ. Ταυτότητας: Κωδ. Υποψ.:
ΕΠΩΝΥΜΟ:
ΟΝΟΜΑ: ΟΝΟΜΑ ΠΑΤΕΡΑ:
Σχολείο: Τμήμα:

ΥΠΟΥΡΓΕΙΟ ΠΑΙΔΕΙΑΣ, ΑΘΛΗΤΙΣΜΟΥ ΚΑΙ ΝΕΟΛΑΙΑΣ
ΔΙΕΥΘΥΝΣΗ ΜΕΣΗΣ ΓΕΝΙΚΗΣ ΕΚΠΑΙΔΕΥΣΗΣ
ΔΕΙΓΜΑΤΙΚΟ ΔΟΚΙΜΙΟ

ΕΝΙΑΙΑ ΓΡΑΠΤΗ ΑΞΙΟΛΟΓΗΣΗ 2023-24
Γ' ΤΑΞΗΣ ΛΥΚΕΙΟΥ

..... 2024

ΕΞΕΤΑΖΟΜΕΝΟ ΜΑΘΗΜΑ: ΣΧΕΔΙΑΣΜΟΣ ΚΑΙ ΤΕΧΝΟΛΟΓΙΑ (Α΄ ΣΕΙΡΑ)

ΚΩΔΙΚΟΣ ΜΑΘΗΜΑΤΟΣ: (Γ039)

ΣΕΛΙΔΕΣ ΣΥΜΠΛΗΡΩΣΗΣ

Το μέρος αυτό αποτελείται από έξι (6) σελίδες.

Οι σελίδες θα πρέπει να τοποθετηθούν πίσω από το μπροστινό εξώφυλλο του τετραδίου απαντήσεων και μετά να προσδεθούν με ειδικό κορδονάκι, ώστε εξωτερικά να αποτελούν ένα τετράδιο απαντήσεων.

Οι σελίδες αυτές θα χρησιμοποιηθούν **ΜΟΝΟ** για τη συμπλήρωση των λύσεων στα θέματα που ακολουθούν.

ΜΕΡΟΣ Α΄**ΘΕΜΑ 1**

A	
B	
Γ	
Δ	
E	

ΘΕΜΑ 2**(α)**

Εικόνα 1.α	
Εικόνα 1.β	

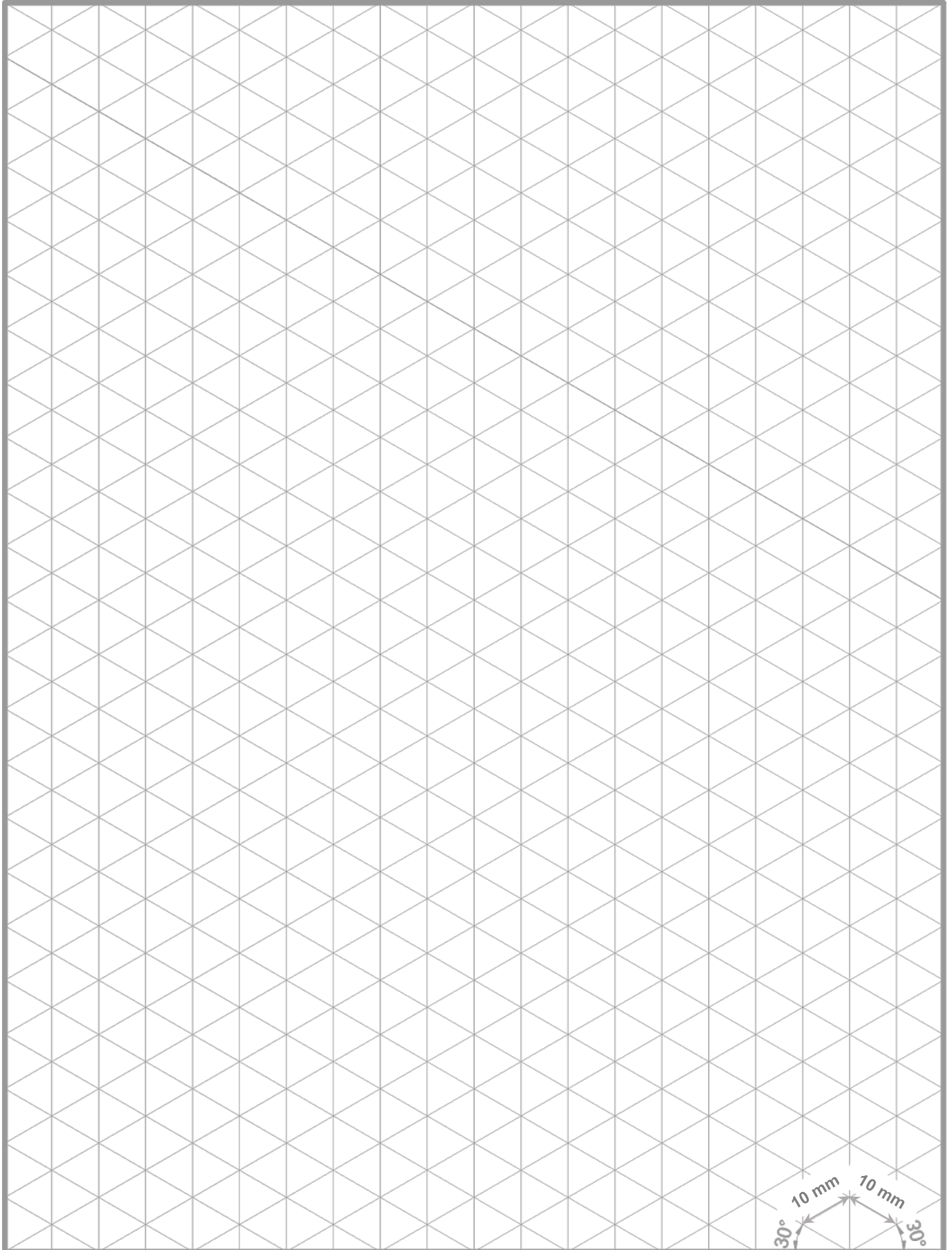
(β)

Εικόνα 1.γ	
Εικόνα 1.δ	

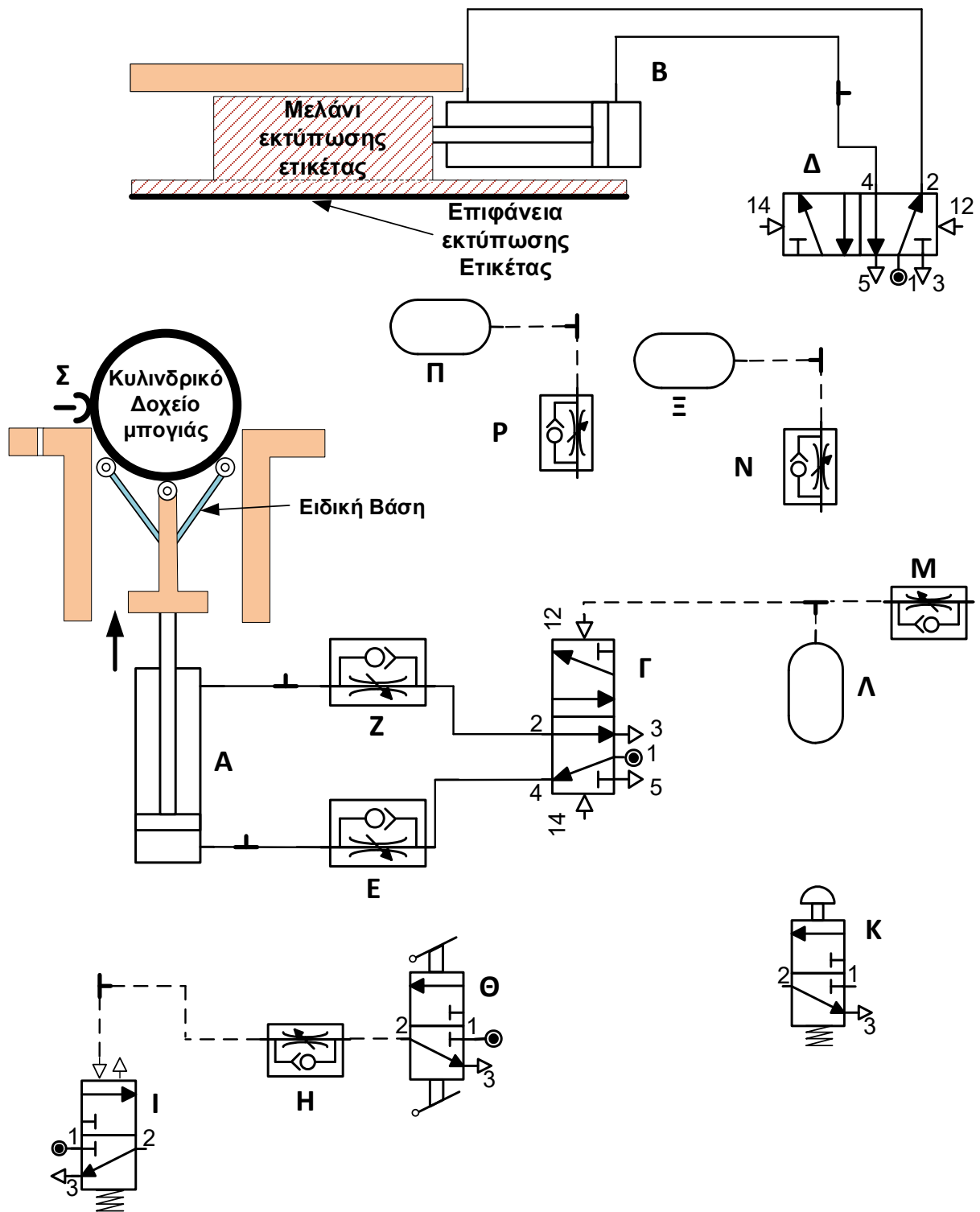
ΘΕΜΑ 3

A	
B	
Γ	
Δ	
E	

ΜΕΡΟΣ Β΄
ΘΕΜΑ 4



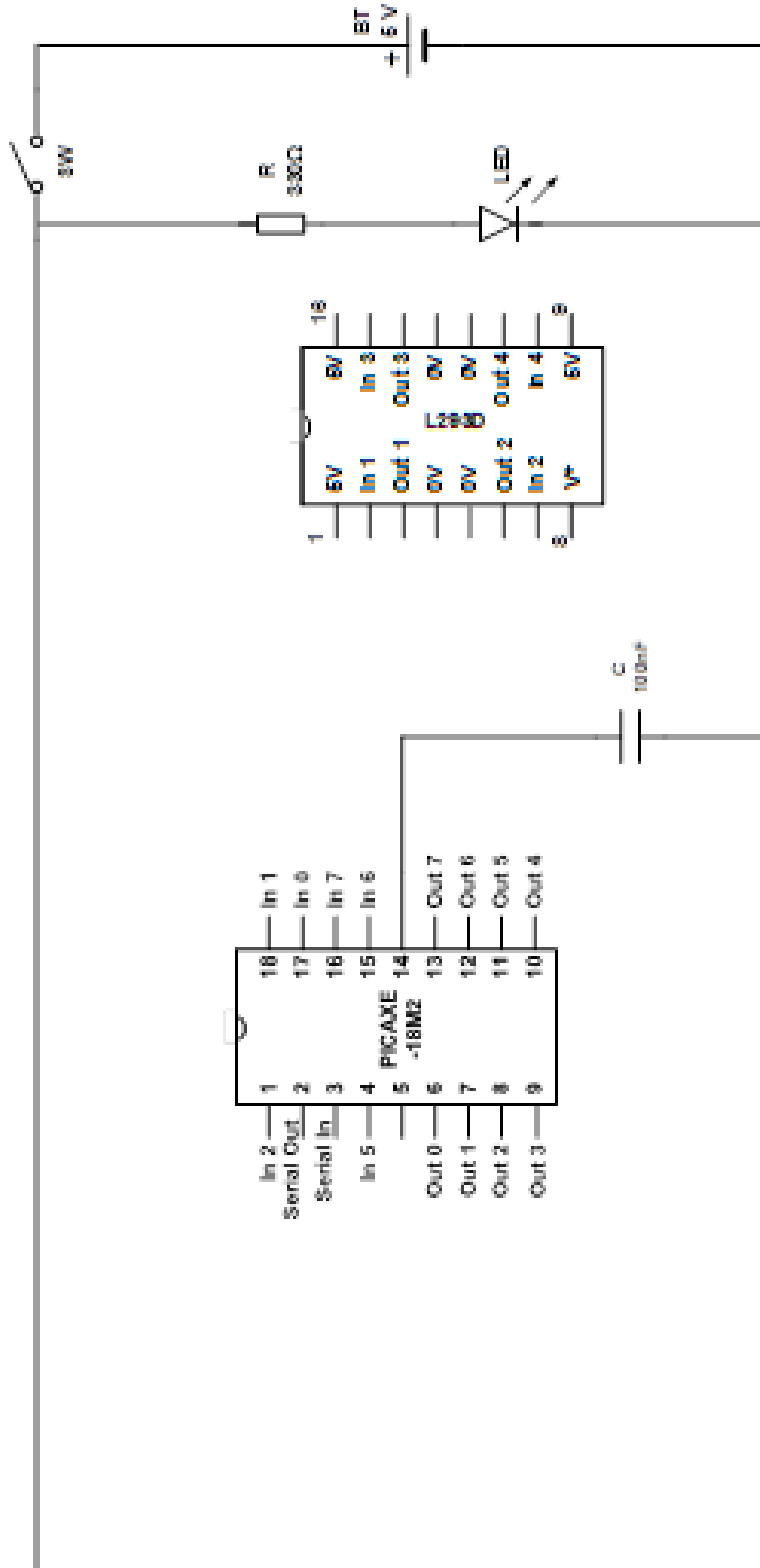
ΘΕΜΑ 5
(β)



ΜΕΡΟΣ Γ'

ΘΕΜΑ 6

(α)



ΘΕΜΑ 7

(α)

