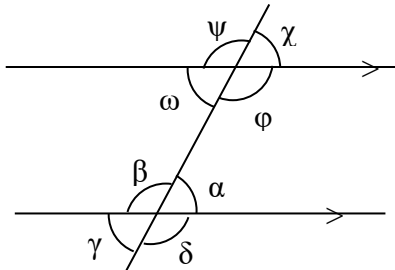


1. Να ονομάσετε τα πιο κάτω ζεύγη γωνιών και να γράψετε αν είναι ίσες ή παραπληρωματικές (Γ4.4, M4.8)



α) Οι γωνίες $\hat{\omega}$ και $\hat{\beta}$

β) Οι γωνίες $\hat{\psi}$ και $\hat{\phi}$

γ) Οι γωνίες $\hat{\gamma}$ και $\hat{\omega}$.

δ) Οι γωνίες $\hat{\beta}$ και $\hat{\phi}$

(β.4)

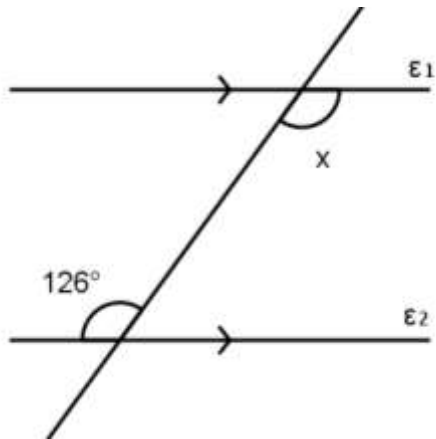
2. Να χαρακτηρίσετε σωστή (Σ) ή λάθος (Λ) καθεμία από τις επόμενες προτάσεις, Σημειώνοντας ✓ στο αντίστοιχο κουτάκι. (Γ4.4, M4.8)

Αν ϵ_1 και ϵ_2 είναι δύο παράλληλες ευθείες οι οποίες τέμνονται από μία τρίτη ευθεία ϵ_3 , τότε	Σ	Λ
α) Όλες οι οξείες γωνίες που σχηματίζονται είναι παραπληρωματικές	<input type="checkbox"/>	<input type="checkbox"/>
β) Οι εντός και επι τ'αυτά γωνίες είναι ίσες	<input type="checkbox"/>	<input type="checkbox"/>
γ) Οι εντός εναλλάξ γωνίες είναι ίσες	<input type="checkbox"/>	<input type="checkbox"/>
δ) Οι εκτός εναλλάξ είναι παραπληρωματικές	<input type="checkbox"/>	<input type="checkbox"/>

(β.4)

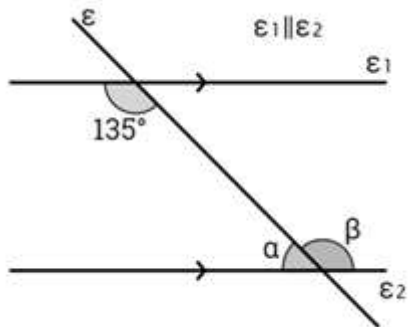
3 Να υπολογίσετε τις γωνίες που είναι σημειωμένες δικαιολογώντας τις απαντήσεις σας.

(α)



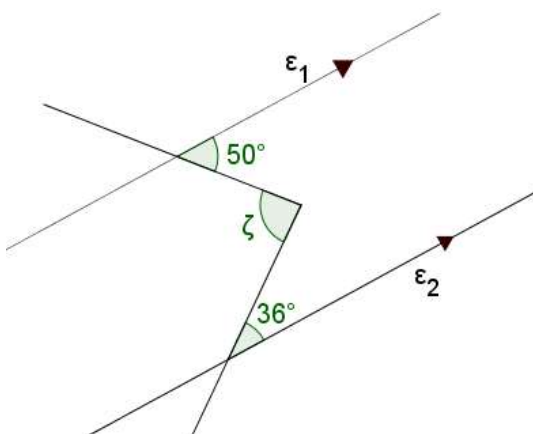
(β.3)

(β)



(β.4)

(γ)



(β.5)

(Γ4.4, Μ4.8, Γ5.5)