

## ΕΝΟΤΗΤΑ 7 – Δ' ΤΑΞΗ

Επιπρόσθετο υλικό

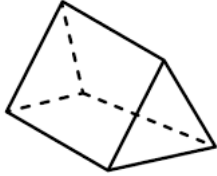
### ΘΕΜΑΤΑ

- Τρισδιάστατα σχήματα
- Αναπτύγματα
- Όγκος

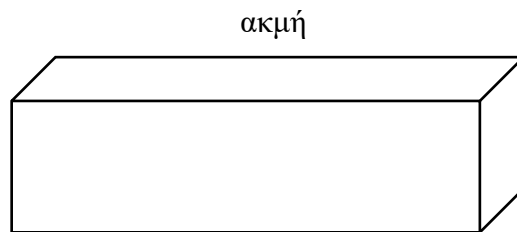
## Τρισδιάστατα σχήματα

1. Η Μαρία έχει τρίγωνα και ορθογώνια, με τα οποία κατασκεύασε τα πιο κάτω τρισδιάστατα σχήματα.

Να συμπληρώσεις τον πίνακα.

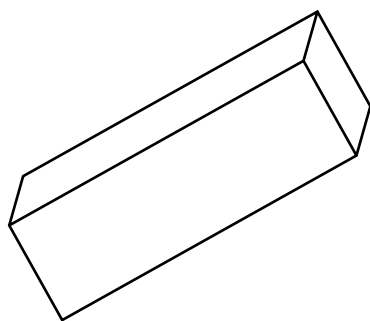
Τρισδιάστατο σχήμα	Αριθμός τριγώνων	Αριθμός ορθογωνίων
		
		

2. Αυτό το σχήμα παρουσιάζει ένα ορθογώνιο παραλληλεπίπεδο, με σημειωμένη τη μία ακμή του. Πόσες ακμές έχει συνολικά το ορθογώνιο παραλληλεπίπεδο;

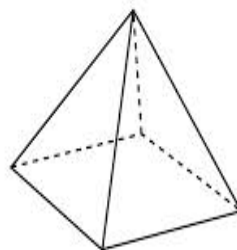


- (α) 6  
(β) 8  
(γ) 12  
(δ) 24

3.



Στερεό Α



Στερεό Β

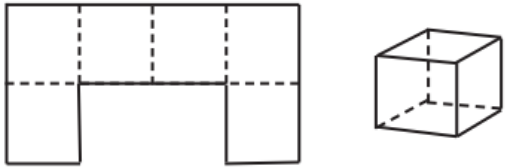
Πιο κάτω παρουσιάζονται κάποιες προτάσεις για τα Στερεά Α και Β. Να βάλεις Χ στην κατάλληλη θέση στον πίνακα για να δείξεις αν οι προτάσεις είναι ορθές ή λανθασμένες, όπως στο παράδειγμα.

Πρόταση	Ορθό	Λάθος
Το Στερεό Α και το Στερεό Β έχουν τετράγωνη έδρα.	X	
Το Στερεό Α και το Στερεό Β έχουν τον ίδιο αριθμό ακμών.		
Το Στερεό Α έχει περισσότερες έδρες από το Στερεό Β.		
Μερικές από τις ακμές του Στερεού Β είναι καμπύλες.		

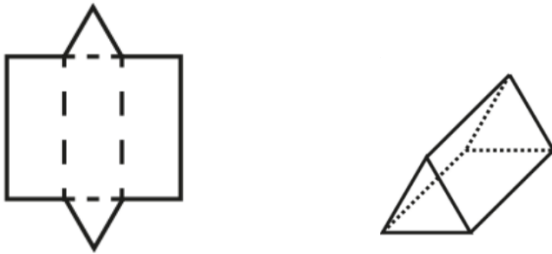
## Αναπτύγματα

1. Η Άννα βρήκε τα πιο κάτω αναπτύγματα για να φτιάξει κουτιά. Ποιο από τα αναπτύγματα φτιάχνει το κουτί που είναι δίπλα του;

(α)



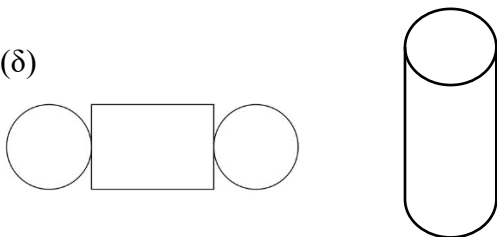
(β)



(γ)



(δ)



2. Ποιο από τα αναπτύγματα όταν διπλωθεί δεν μπορεί να σχηματίσει τον κύβο;



(α)



(β)



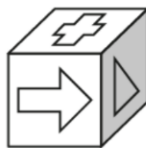
(γ)

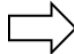


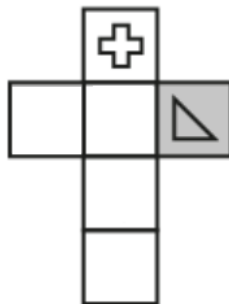
(δ)



3.

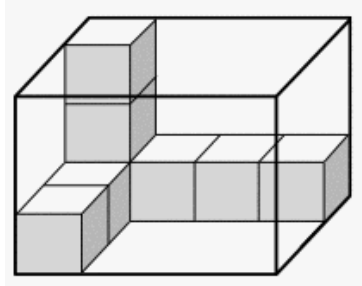


Να συμπληρώσεις στο ανάπτυγμα του πιο πάνω κύβου τη θέση του .



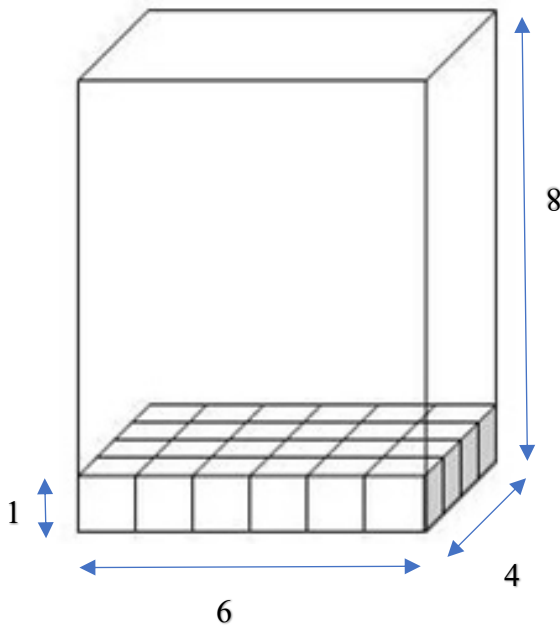
## Όγκος

1. Να γράψεις τον συνολικό αριθμό κύβων που χωράει το πιο κάτω κουτί.



Απάντηση: \_\_\_\_\_

2. Η Χαρά γεμίζει το κουτί με κύβους.



Πόσοι επιπλέον κύβοι χρειάζονται για να γεμίσει το κουτί;

Απάντηση: \_\_\_\_\_

Να εξηγήσεις πώς βρήκες την απάντησή σου.