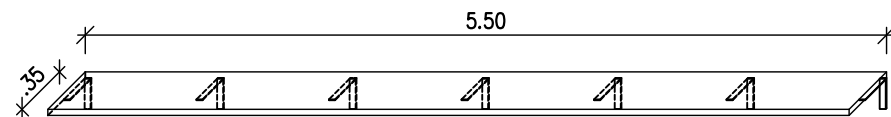
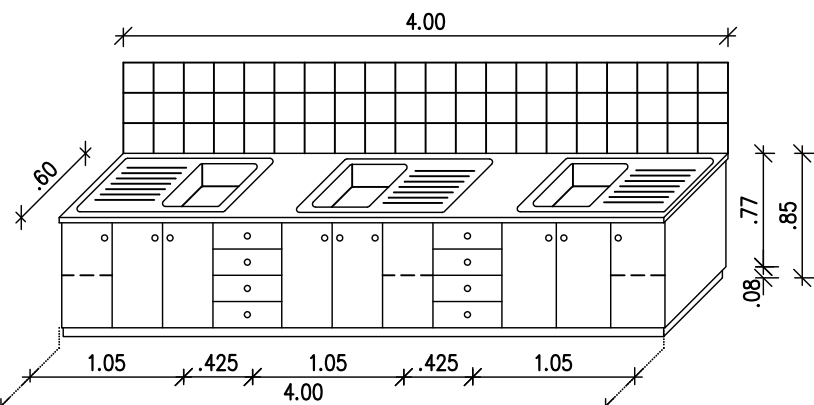


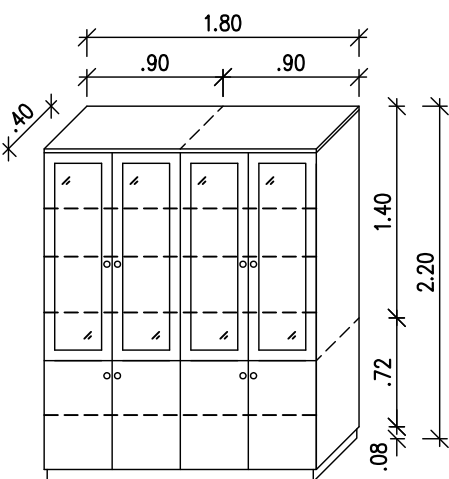
ΕΡΓΑΣΤΗΡΙΟ ΕΠΙΣΤΗΜΗΣ ΚΑΙ ΤΕΧΝΟΛΟΓΙΑΣ
ΚΛΙΜΑΚΑ: 1:100



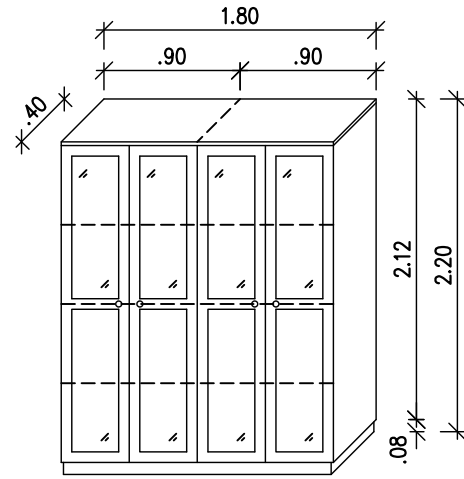
ΙΣΟΜΕΤΡΙΚΟ ΚΡΕΜΑΣΤΩΝ ΡΑΦΙΩΝ – ΕΚΘΕΣΙΑΚΟΥ ΧΩΡΟΥ
(ΤΟΠΟΘΕΤΕΙΤΑΙ ΑΝΘΕΝ ΤΟΥ ΠΙΝΑΚΑ)
ΚΛΙΜΑΚΑ: 1:50



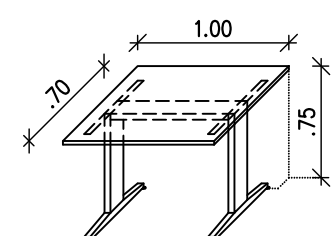
ΙΣΟΜΕΤΡΙΚΟ ΠΑΓΚΟΥ ΜΕ 3 ΝΕΡΟΧΥΤΕΣ (4.00μ.)
ΚΛΙΜΑΚΑ: 1:50



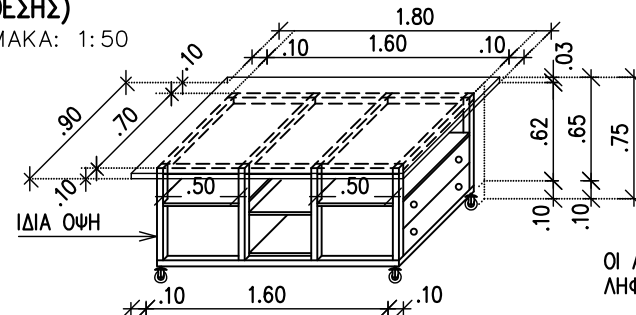
ΙΣΟΜΕΤΡΙΚΟ ΒΙΒΛΙΟΘΗΚΗΣ
ΚΛΙΜΑΚΑ: 1:50



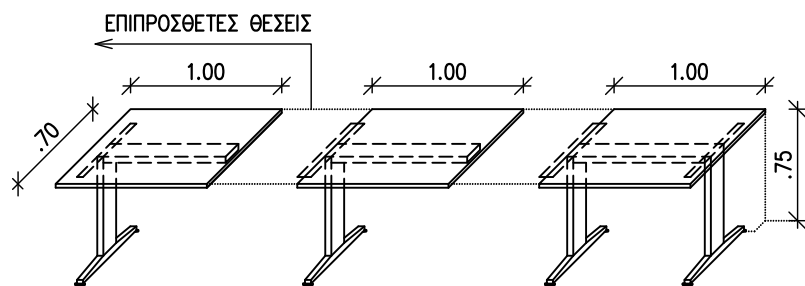
ΙΣΟΜΕΤΡΙΚΟ ΟΡΓΑΝΟΘΗΚΗΣ
ΚΛΙΜΑΚΑ: 1:50



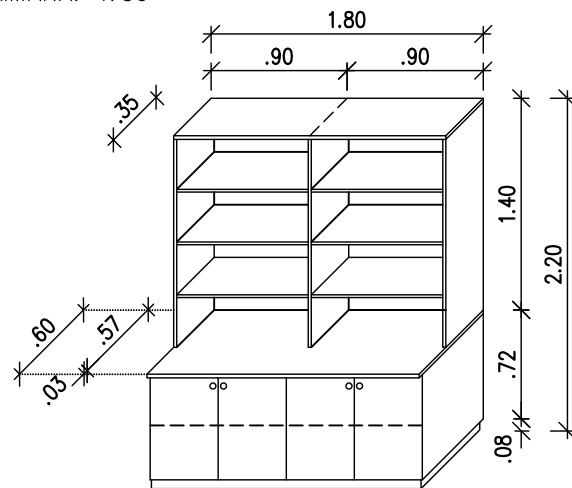
ΙΣΟΜΕΤΡΙΚΟ ΓΡΑΦΕΙΟΥ Η.Υ. (1 ΘΕΣΗΣ)
ΚΛΙΜΑΚΑ: 1:50



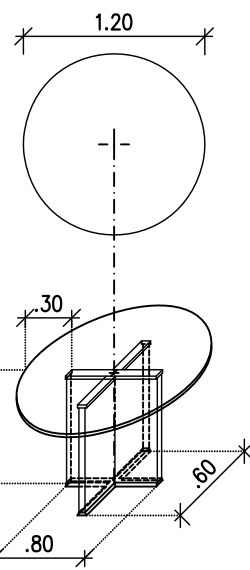
ΙΣΟΜΕΤΡΙΚΟ ΠΑΓΚΟΥ ΕΡΓΑΣΙΑΣ Β
ΚΛΙΜΑΚΑ: 1:50



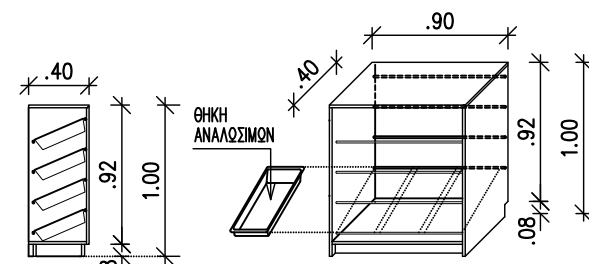
ΙΣΟΜΕΤΡΙΚΟ ΓΡΑΦΕΙΟΥ Η.Υ. (ΠΟΛΛΑΠΛΩΝ ΘΕΣΕΩΝ)
ΚΛΙΜΑΚΑ: 1:50



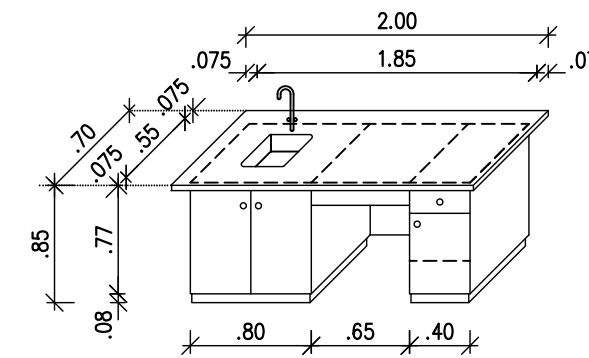
ΙΣΟΜΕΤΡΙΚΟ ΕΠΙΠΛΟΥ ΕΚΘΕΜΑΤΩΝ ΜΕ ΕΡΜΑΡΑΚΙΑ
ΚΛΙΜΑΚΑ: 1:50



ΙΣΟΜΕΤΡΙΚΟ ΣΤΡΟΓΓΥΛΟΥ ΤΡΑΠΕΖΙΟΥ
ΚΛΙΜΑΚΑ: 1:50

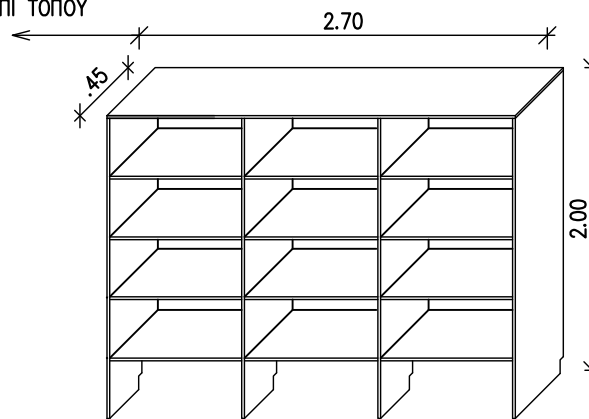


ΙΣΟΜΕΤΡΙΚΟ ΚΑΙ ΤΟΜΗ ΕΠΙΠΛΟΥ ΜΕ ΘΗΚΕΣ ΓΙΑ ΑΝΑΛΩΣΙΜΑ
ΚΛΙΜΑΚΑ: 1:50

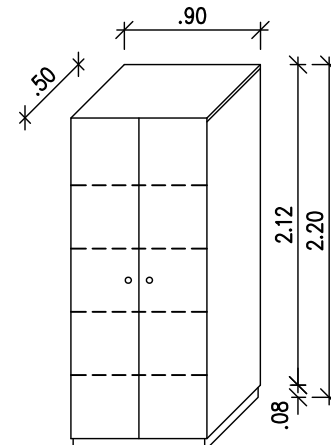


ΙΣΟΜΕΤΡΙΚΟ ΕΔΡΑΣ
ΚΛΙΜΑΚΑ: 1:50

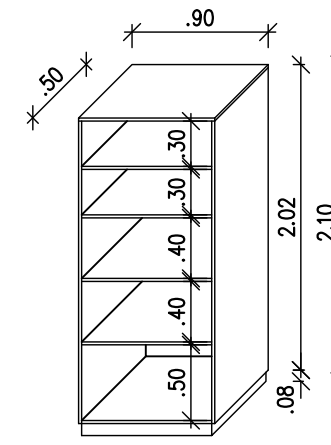
ΟΙ ΑΚΡΙΒΕΙΣ ΔΙΑΣΤΑΣΕΙΣ ΝΑ ΛΗΦΘΟΥΝ ΕΠΙ ΤΟΠΟΥ



ΙΣΟΜΕΤΡΙΚΟ ΡΑΦΙΩΝ Β' (ΥΨΟΥΣ 200εκ.)
ΚΛΙΜΑΚΑ: 1:50



ΙΣΟΜΕΤΡΙΚΟ ΕΡΜΑΡΙΟΥ ΑΠΟΘΗΚΕΥΣΗΣ ΕΠΙΚΙΝΔΥΝΩΝ ΥΛΙΚΩΝ Β'
ΚΛΙΜΑΚΑ: 1:50



ΙΣΟΜΕΤΡΙΚΟ ΡΑΦΙΩΝ ΕΠ7
ΚΛΙΜΑΚΑ: 1:50

ΣΗΜΕΙΩΣΕΙΣ

ΓΕΝΙΚΕΣ:

- Θ. Πρ = ΘΕΣΗ ΘΕΩΝΗΣ ΠΡΟΒΟΛΗΣ.
- Η.Υ.=ΘΕΣΗ ΗΛΕΚΤΡΟΝΙΚΟΥ ΥΠΟΛΟΓΙΣΤΗ.
- ΣΤΗΝ ΕΔΡΑ, ΒΙΒΛΙΟΘΗΚΗ, ΟΡΓΑΝΟΘΗΚΗ ΚΑΙ ΣΤΟ ΕΡΜ. ΑΠΟΘΗΚΕΥΣΗΣ ΕΠΙΚΙΝΔΥΝΩΝ ΥΛΙΚΩΝ ΤΟΠΟΘΕΤΟΥΝΤΑΙ ΚΛΕΙΔΑΡΙΕΣ.
- Ο ΝΕΡΟΧΥΤΗΣ ΤΗΣ ΕΔΡΑΣ ΑΠΟ ΠΟΡΣΕΛΛΗΝΗ ΚΑΙ Η ΒΡΥΣΗ ΤΥΠΟΥ ΦΑΡΜΑΚΕΙΟΥ.
- ΟΙ ΒΡΥΣΕΣ ΤΟΥ ΠΑΓΚΟΥ ΜΕ 3 ΝΕΡΟΧΥΤΕΣ (4.00μ.) ΤΟΠΟΘΕΤΟΥΝΤΑΙ ΣΤΟΝ ΤΟΙΧΟ ΠΑΝΩ ΑΠΟ ΤΙΣ ΓΟΥΡΝΕΣ.

ΗΛΕΚΤΡΟΛΟΓΙΚΕΣ:

- ΘΕΣΕΙΣ Η.Υ. ΚΑΘΕ ΘΕΣΗ ΠΕΡΙΛΑΜΒΑΝΕΙ: 2 Νο 13Α ΔΙΠΛΟΥΣ ΡΕΥΜΑΤΟΔΟΤΕΣ ΚΑΙ 1Νο RJ45 ΤΟΠΟΘΕΤΟΥΝΤΑΙ ΣΕ ΠΛΑΣΤΙΚΟ ΚΑΝΑΛΙ 100Χ50χιλ. 3-ΔΙΑΜΕΡΙΣΜΑΤΩΝ ΣΕ ΥΨΟΣ 90εκ. ΑΠΟ ΤΟ ΠΑΤΩΜΑ.
- ΣΥΣΤΗΜΑ ΠΡΟΒΟΛΗΣ ΣΥΜΦΩΝΑ ΜΕ ΛΕΠΤΟΜΕΡΕΙΑ ΤΕΧΝΙΚΩΝ ΥΠΗΡΕΣΙΩΝ. (ΣΥΜΠΕΡΙΛΑΜΒΟΝΤΑΙ 3Νο ΔΙΠΛΟΙ ΡΕΥΜΑΤΟΔΟΤΕΣ, 1Νο ΔΙΠΛΗ ΠΡΙΖΑ RJ45, ΣΕ ΚΑΝΑΛΙ 100Χ50χιλ. ΚΑΘΩΣ ΚΑΙ 2 Νο (14ΡΙΝ) ΠΡΙΖΕΣ VGA ΜΕ ΤΟ ΚΑΛΩΔΙΟ ΠΟΥ ΕΝΩΝΕΙ ΤΙΣ ΔΥΟ ΠΡΙΖΕΣ).
- ΩΣΤΙΚΟΙ ΔΙΑΚΟΠΤΕΣ-IMPULSE RELAYS 24V (Ο ΦΩΤΙΣΜΟΣ ΠΑΝΩ ΑΠΟ ΤΟ ΣΥΣΤΗΜΑ ΠΡΟΒΟΛΗΣ ΝΑ ΕΛΕΓΧΕΤΑΙ ΑΠΟ ΞΕΧΩΡΙΣΤΟ ΔΙΑΚΟΠΤΗ).
- ΦΩΤΙΣΜΟΣ 300 LUX -2Χ58W ΜΕ ΑΝΑΚΛΑΣΤΗΡΕΣ.
- ΠΡΟΝΟΙΑ ΕΓΚΑΤΑΣΤΑΣΗΣ ΔΙΑΔΡΑΣΤΙΚΟΥ ΠΙΝΑΚΑ.
- 1 Νο 13Α ΔΙΠΛΟΣ ΡΕΥΜΑΤΟΔΟΤΗΣ ΚΑΙ 1Νο ΠΡΙΖΑ ΤΗΛΕΟΡΑΣΗΣ (ΠΡΟΝΟΙΑ) ΣΕ ΥΨΟΣ 170εκ ΑΠΟ ΤΟ ΠΑΤΩΜΑ ΔΙΠΛΑ ΑΠΟ ΤΟΝ ΠΙΝΑΚΑ ΔΙΔΑΣΚΑΛΙΑΣ.
- 2 Νο 13Α ΔΙΠΛΟΙ ΡΕΥΜΑΤΟΔΟΤΕΣ ΠΕΡΙΜΕΤΡΙΚΑ ΤΗΣ ΑΙΘΟΥΣΑΣ.
- ΔΙΠΟΛΙΚΟΣ ΔΙΑΚΟΠΤΗΣ ΜΕ 13Α ΑΣΦΑΛΕΙΑ ΓΙΑ ΠΑΡΟΧΗ ΕΙΣΑΕΡΙΣΤΗΡΩΝ (ΕΛΕΓΧΟΣ ΕΙΣΑΕΡΙΣΤΗΡΑ ΜΕ ΡΥΘΜΙΣΤΗ ΤΑΧΥΤΗΤΑΣ).
- 2 Νο 13Α ΔΙΠΛΟΙ ΡΕΥΜΑΤΟΔΟΤΕΣ ΣΕ ΥΨΟΣ 90εκ. ΑΠΟ ΤΟ ΠΑΤΩΜΑ ΣΤΗ ΘΕΣΗ ΓΟΜΟΠΙΣΤΟΛΟΥ.
- ΣΥΣΤΗΜΑ ΑΣΦΑΛΕΙΑΣ (BURGLAR ALARM) ΜΕ ΑΝΙΧΝΕΥΤΕΣ ΤΥΠΟΥ PIR.
- ΑΥΤΟΜΑΤΟ ΣΥΣΤΗΜΑ ΠΥΡΑΝΙΧΝΕΥΣΗΣ.
- ΟΛΟΙ ΟΙ ΡΕΥΜΑΤΟΔΟΤΕΣ ΚΑΙ ΔΙΠΟΛΙΚΟΙ ΔΙΑΚΟΠΤΕΣ ΝΑ ΦΕΡΟΥΝ ΕΝΔΕΙΚΤΙΚΗ ΛΥΧΝΕΙΑ "ΝΕΟΝ".
- 1 Νο 13Α ΔΙΠΛΟΣ ΡΕΥΜΑΤΟΔΟΤΗΣ "ΜΕΤΑΛGLAD" ΚΑΙ 1Νο. ΠΡΙΖΑ RJ45 (ΠΡΟΝΟΙΑ) ΣΤΗΝ ΕΔΡΑ.
- ΤΟΠΙΚΟΣ ΠΙΝΑΚΑΣ ΔΙΑΝΟΜΗΣ (DEDICATED) 100Α 4W TP+N.
- ΟΛΑ ΤΑ ΥΠΟΚΥΚΛΩΜΑΤΑ ΤΩΝ ΡΕΥΜΑΤΟΔΟΤΩΝ ΚΑΙ ΔΙΠΟΛΙΚΩΝ ΔΙΑΚΟΠΤΩΝ (ΥΨΟΣ<220εκ.). ΘΑ ΠΡΟΣΤΑΤΕΥΟΝΤΑΙ ΜΕ RCD'S 30Α/30mA.

ΜΗΧΑΝΟΛΟΓΙΚΕΣ:

- ΚΕΝΤΡΙΚΗ ΘΕΡΜΑΝΣΗ.
- ΕΓΚΑΤΑΣΤΑΣΗ ΑΠΟΧΕΤΕΥΣΕΩΝ.
- ΠΑΡΟΧΕΣ ΚΡΥΟΥ ΝΕΡΟΥ.
- ΕΙΣΑΕΡΙΣΤΗΡΕΣ ΓΥΑΛΙΟΥ/ΤΟΙΧΟΥ.
- ΠΥΡΟΣΒΕΣΤΗΡΕΣ ΑΕΡΙΟΥ.

ΥΠΟΥΡΓΕΙΟ ΠΑΙΔΕΙΑΣ ΚΑΙ ΠΟΛΙΤΙΣΜΟΥ

ΤΕΧΝΙΚΕΣ ΥΠΗΡΕΣΙΕΣ ΛΕΥΚΩΣΙΑ

ΠΡΟΤΥΠΑ ΣΧΕΔΙΑ ΔΗΜΟΤΙΚΟΥ ΣΧΟΛΕΙΟΥ

ΕΡΓΑΣΤΗΡΙΟ ΕΠΙΣΤΗΜΗΣ ΚΑΙ ΤΕΧΝΟΛΟΓΙΑΣ – ΑΠΟΘΗΚΗ

ΚΛΙΜΑΚΑ: 1:100 / 1:50	ΑΡΧ.ΜΕΛΕΤΗ: Ι. ΧΡΙΣΤΟΥ	ΣΧΕΔΙΑΣΗ: Κ. ΑΝΑΓΙΩΤΟΣ
ΗΜΕΡΟΜΗΝΙΑ: ΙΟΥΛΙΟΣ 2013	ΕΛΕΓΧΟΣ:	ΑΡ.ΣΧΕΔΙΟΥ: 4.2.4