

**ΥΠΟΥΡΓΕΙΟ ΠΑΙΔΕΙΑΣ, ΑΘΛΗΤΙΣΜΟΥ ΚΑΙ ΝΕΟΛΑΙΑΣ  
ΔΙΕΥΘΥΝΣΗ ΜΕΣΗΣ ΤΕΧΝΙΚΗΣ ΚΑΙ ΕΠΑΓΓΕΛΜΑΤΙΚΗΣ ΕΚΠΑΙΔΕΥΣΗΣ  
ΚΑΙ ΚΑΤΑΡΤΙΣΗΣ**

**ΕΝΙΑΙΑ ΓΡΑΠΤΗ ΑΞΙΟΛΟΓΗΣΗ Β' ΤΕΤΡΑΜΗΝΟΥ 20 22 - 20 23**

**Β' ΤΑΞΗΣ ΤΕΣΕΚ**

**ΣΕΙΡΑ Α'**

**ΠΡΑΚΤΙΚΗ ΚΑΤΕΥΘΥΝΣΗ**

**ΗΜΕΡΟΜΗΝΙΑ : Δευτέρα, 22 Μαΐου 2023**

**ΕΞΕΤΑΖΟΜΕΝΟ ΜΑΘΗΜΑ: Μηχανολογικό Σχέδιο (Ειδικότητας ΜΣ)**

**ΚΩΔΙΚΟΣ ΜΑΘΗΜΑΤΟΣ : ms201**

**ΛΥΣΕΙΣ**

ΜΕΡΟΣ Α Αποτελείται από έξι (6) ερωτήσεις (40 ΜΟΝΑΔΕΣ)

**ΟΔΗΓΙΕΣ:**

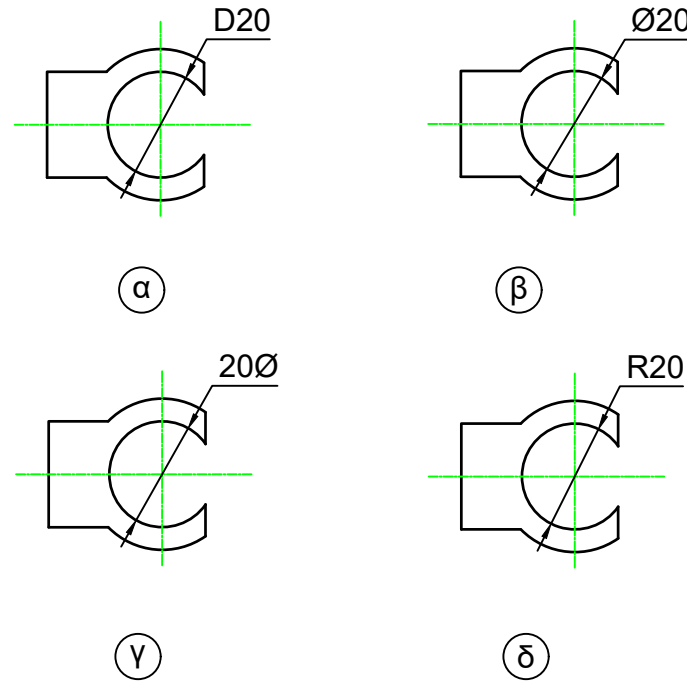
- Να απαντήσετε σε όλες τις ερωτήσεις υποχρεωτικά
- Από τις τέσσερις πιθανές απαντήσεις σε κάθε ερώτηση, μόνο μία είναι η ορθή απάντηση
- Η απάντηση να δοθεί σημειώνοντας Χ, με πένα χρώματος μπλε, στο κατάλληλο τετραγωνάκι του πίνακα απαντήσεων
- Η κάθε ορθή απάντηση για τις ερωτήσεις 1 - 4 βαθμολογείται με 6 μονάδες, ενώ για τις ερωτήσεις 5 και 6 με 8 μονάδες.

ΠΙΝΑΚΑΣ ΑΠΑΝΤΗΣΕΩΝ

Ερωτήσεις	Απαντήσεις			
	α	β	γ	δ
1		X		
2				X
3	X			
4	X			
5			X	
6			X	

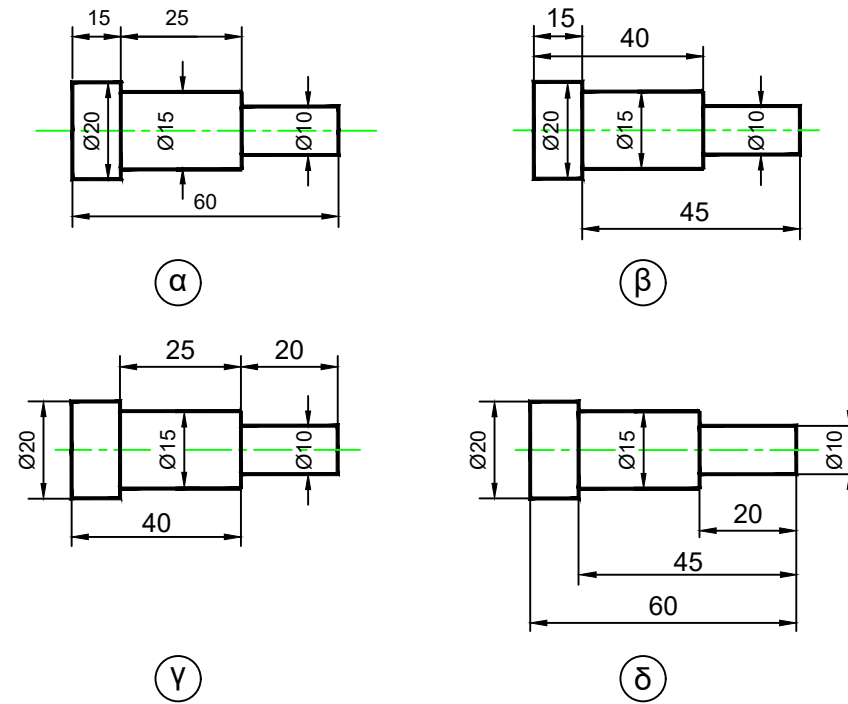
**ΕΡΩΤΗΣΗ 1. (6 ΜΟΝΑΔΕΣ)**

Να επιλέξετε τον ορθό τρόπο διαστασιολόγησης.



**ΕΡΩΤΗΣΗ 2. (6 ΜΟΝΑΔΕΣ)**

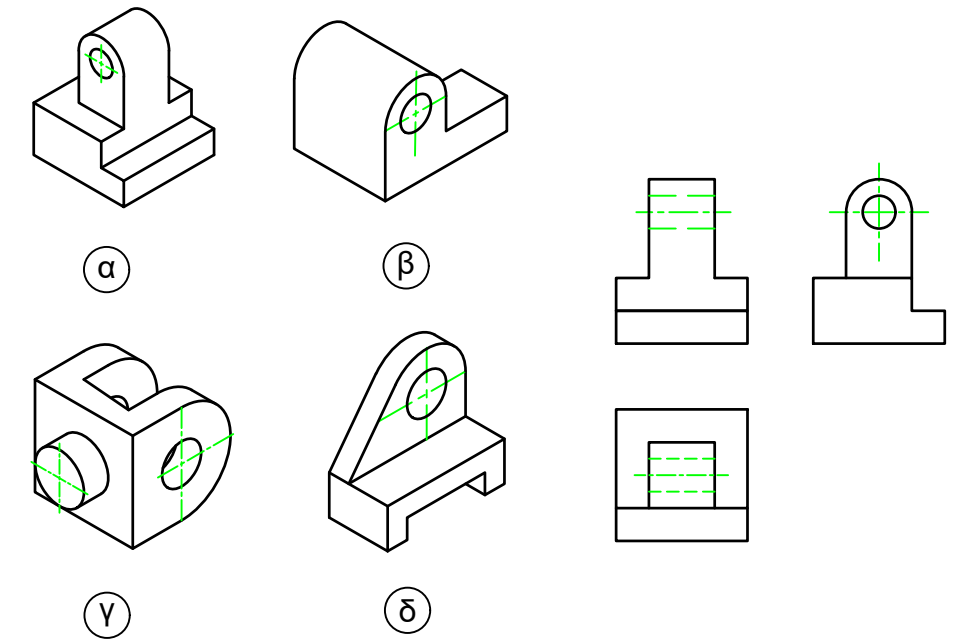
Να επιλέξετε τον ορθό τρόπο διαστασιολόγησης.



**ΕΡΩΤΗΣΗ 3.**

Δίδεται η ορθογραφική προβολή εξαρτήματος.

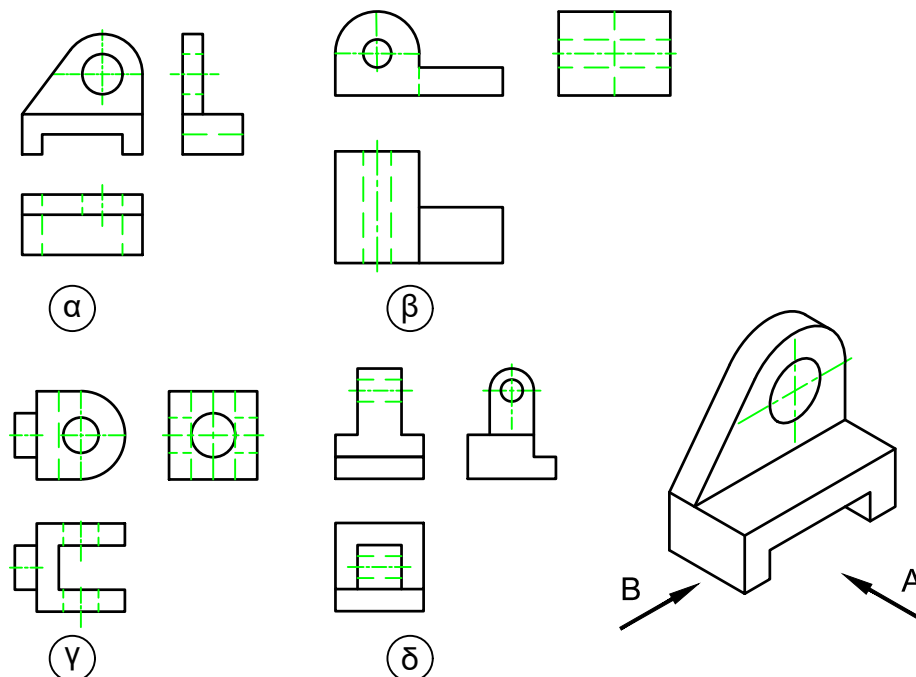
Σε ποιο από τα παρακάτω ισομετρικά σχήματα, φαίνεται σωστά η ορθογραφική προβολή.



**ΕΡΩΤΗΣΗ 4.**

Δίδεται η ισομετρική προβολή εξαρτήματος.

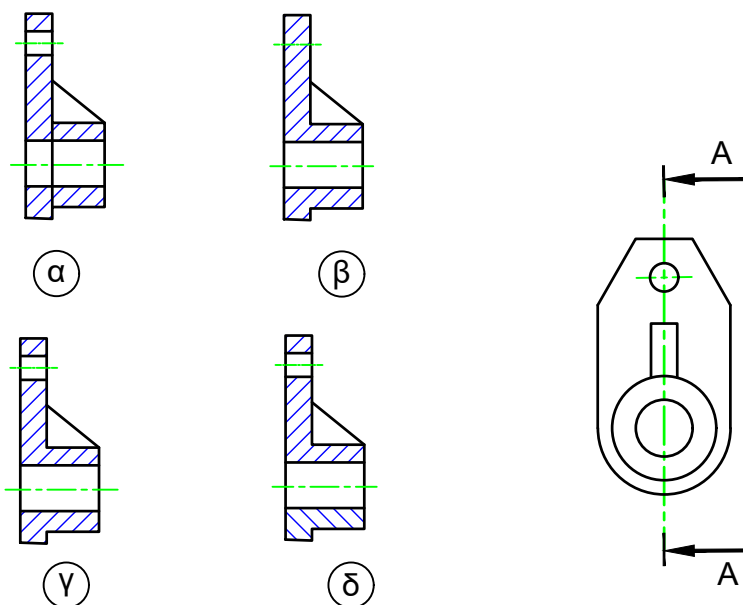
Σε ποια από τις παρακάτω κατόψεις, φαίνεται σωστά η ισομετρική προβολή.



**ΕΡΩΤΗΣΗ 5. (8 ΜΟΝΑΔΕΣ)**

Δίδεται η πλάγια όψη εξαρτήματος.

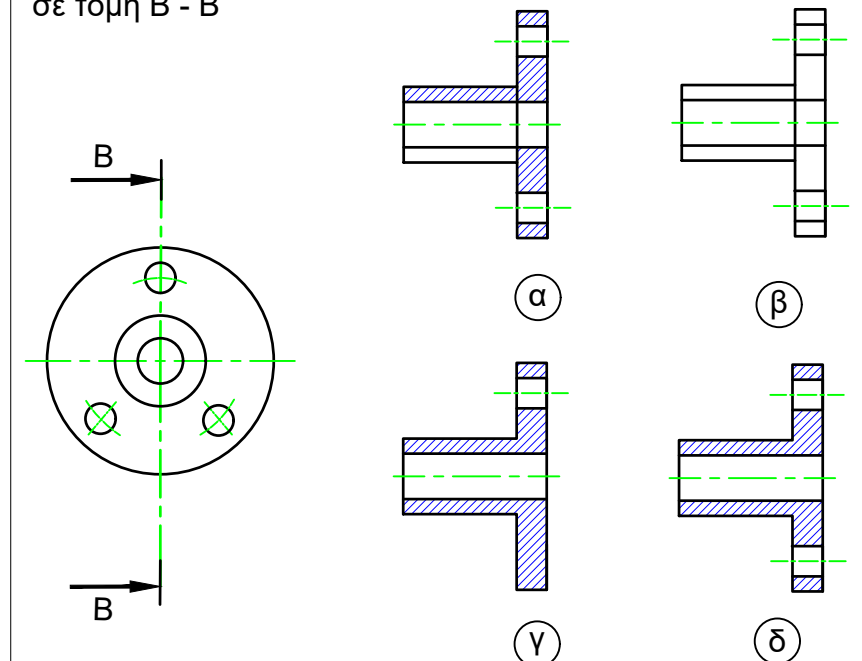
Σε ποιο από τα παρακάτω σχήματα, φαίνεται σωστά η πρόσοψη σε τομή Α - Α



**ΕΡΩΤΗΣΗ 6. (8 ΜΟΝΑΔΕΣ)**

Δίδεται η πρόσοψη εξαρτήματος.

Σε ποιο από τα παρακάτω σχήματα, φαίνεται σωστά η πλάγια όψη σε τομή Β - Β



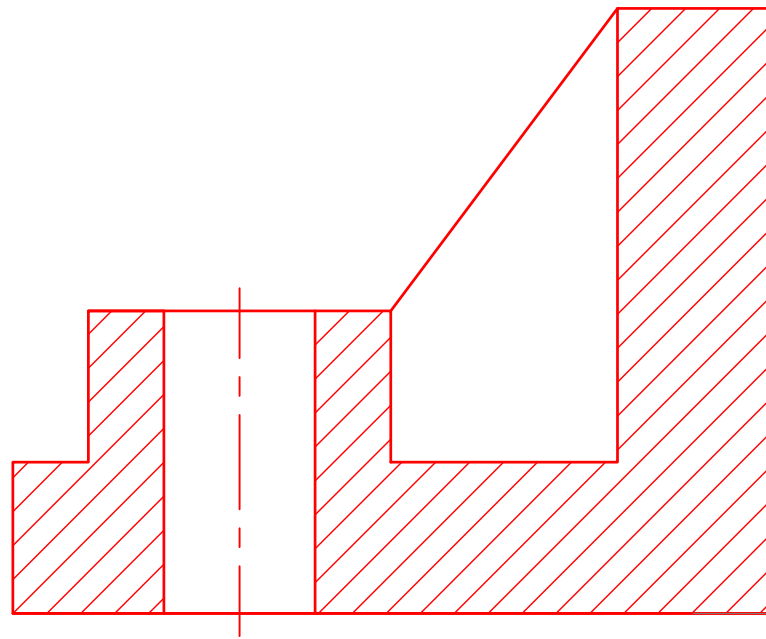
ΜΕΡΟΣ Β Αποτελείται από δύο (2) ερωτήσεις (40 ΜΟΝΑΔΕΣ)

ΕΡΩΤΗΣΗ 7. (20 ΜΟΝΑΔΕΣ)

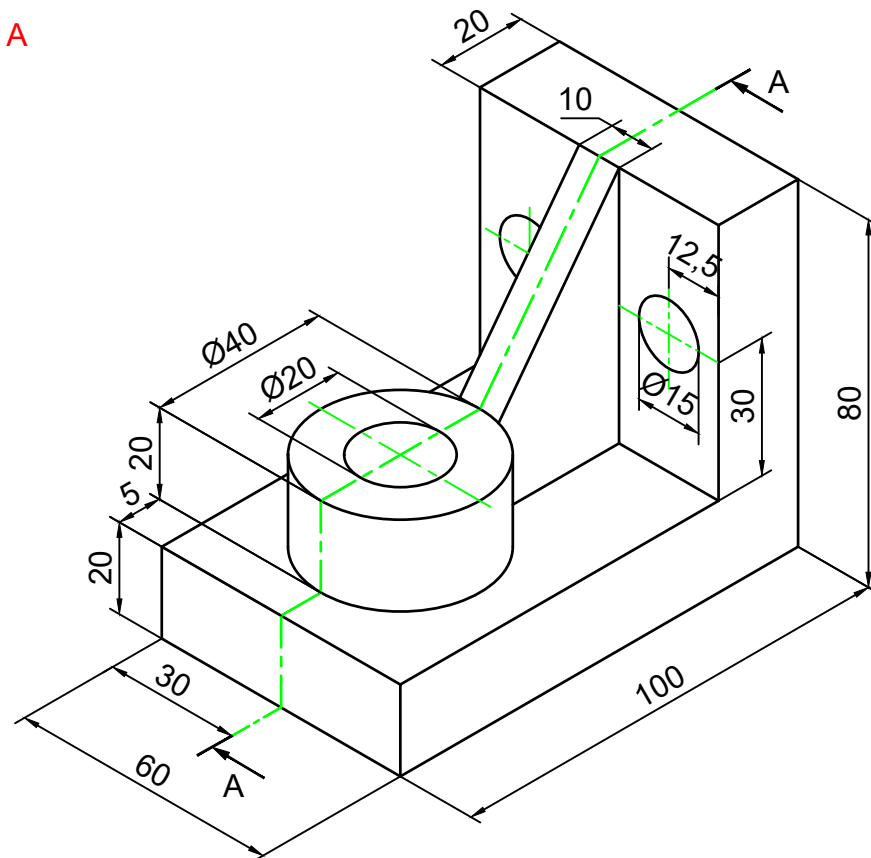
Σας δίνεται η ισομετρική προβολή του πιο κάτω αντικειμένου.

Να σχεδιάσετε σε κλίμακα 1:1 και σε 1<sup>η</sup> δίδεο γωνία:

α) την πρόσοψη σε τομή Α - Α (20 μονάδες).



A - A

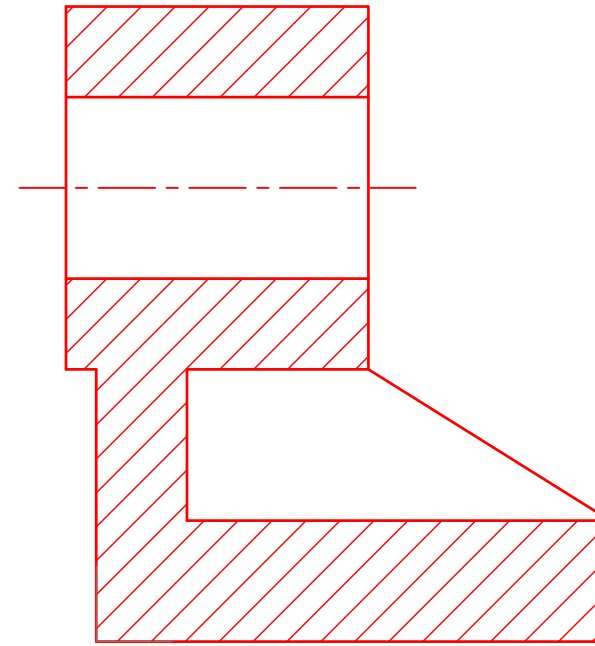


ΕΡΩΤΗΣΗ 8. (20 ΜΟΝΑΔΕΣ)

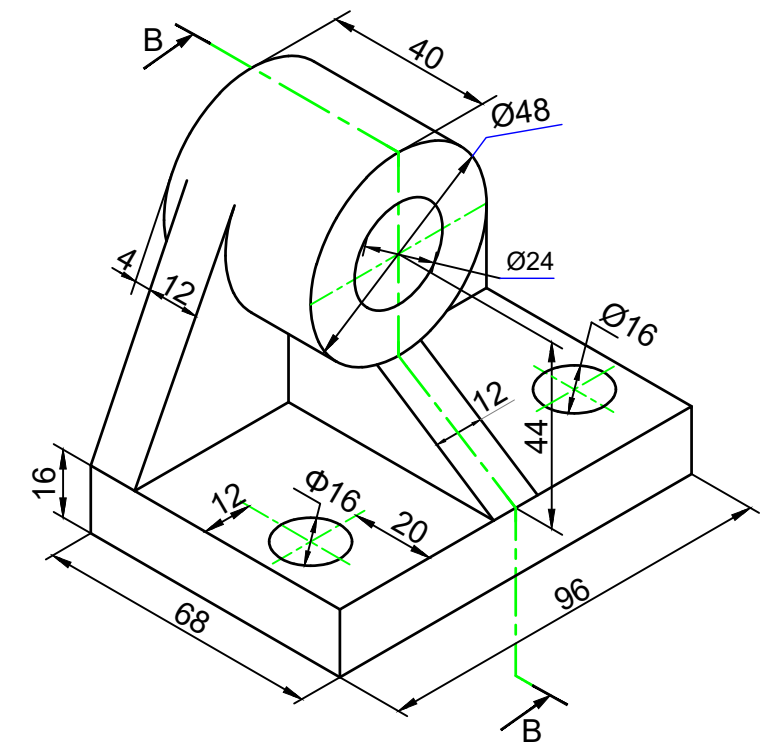
Σας δίνεται η ισομετρική προβολή του πιο κάτω αντικειμένου.

Να σχεδιάσετε σε κλίμακα 1:1 και σε 1<sup>η</sup> δίδεο γωνία:

α) την πλάγια όψη σε τομή Β - Β (20 μονάδες).



B - B



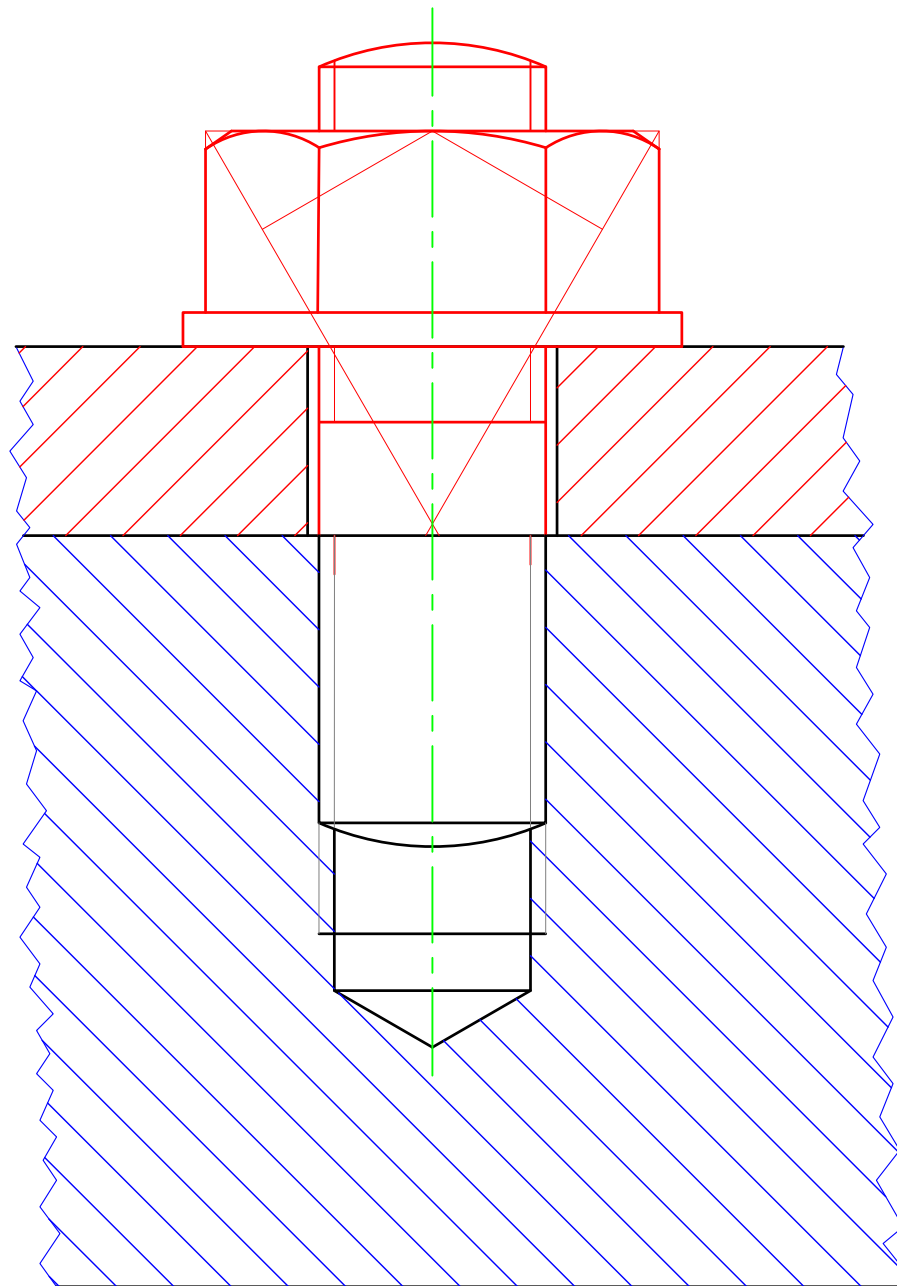
ΜΕΡΟΣ Γ

ΕΡΩΤΗΣΗ 9. (20 ΜΟΝΑΔΕΣ)

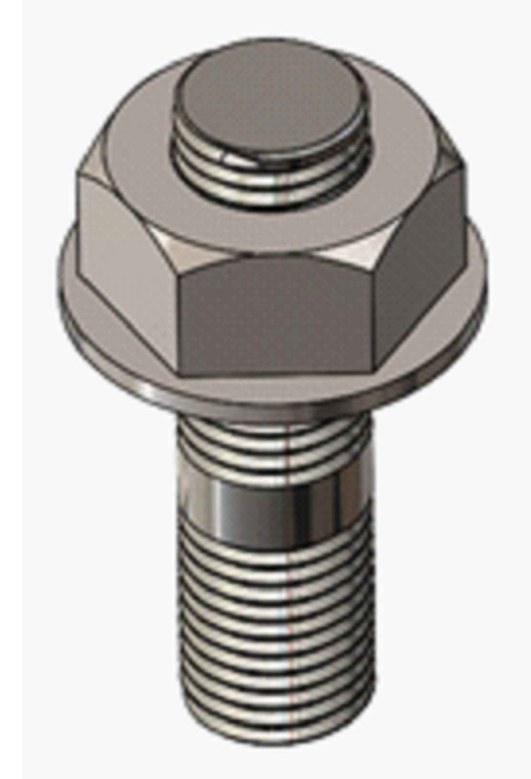
Σας δίνεται κοχλιοσύνδεση αμφικοχλία με εξαγωνικό περικόχλιο M30x4.

Να σχεδιάσετε σε κλίμακα 1:1 το σχέδιο που υπολείπεται για να ολοκληρωθεί η πιο κάτω κοχλιοσύνδεση.

ΣΥΝΔΕΣΗ ΕΞΑΓΩΝΙΚΟΥ ΠΕΡΙΚΟΧΛΙΟΥ ΜΕ ΑΜΦΙΚΟΧΛΙΑ M30x4  
ΚΛΙΜΑΚΑ 1:1

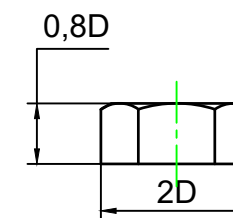


ΧΩΡΙΣ ΚΛΙΜΑΚΑ

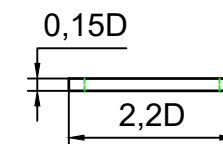


Ύψος περικόχλιου =  $0,8D = 0,8 \times 30 \text{ mm} = 24 \text{ mm}$   
Διάμετρος ροδέλας =  $2,2D = 2,2 \times 30 \text{ mm} = 66 \text{ mm}$   
Πάχος ροδέλας =  $0,15D = 0,15 \times 30 \text{ mm} = 4,5 \text{ mm}$

ΠΕΡΙΚΟΧΛΙΟ



ΡΟΔΕΛΑ



ΑΜΦΙΚΟΧΛΙΑΣ

