

ΥΠΟΥΡΓΕΙΟ ΠΑΙΔΕΙΑΣ, ΑΘΛΗΤΙΣΜΟΥ ΚΑΙ ΝΕΟΛΑΙΑΣ
ΔΙΕΥΘΥΝΣΗ ΜΕΣΗΣ ΤΕΧΝΙΚΗΣ ΚΑΙ ΕΠΑΓΓΕΛΜΑΤΙΚΗΣ ΕΚΠΑΙΔΕΥΣΗΣ
ΚΑΙ ΚΑΤΑΡΤΙΣΗΣ

ΕΝΙΑΙΑ ΓΡΑΠΤΗ ΑΞΙΟΛΟΓΗΣΗ Β' ΤΕΤΡΑΜΗΝΟΥ 20 22 - 20 23

Β' ΤΑΞΗΣ ΤΕΣΕΚ

ΣΕΙΡΑ Α'

ΠΡΑΚΤΙΚΗ ΚΑΤΕΥΘΥΝΣΗ

ΗΜΕΡΟΜΗΝΙΑ : Δευτέρα, 22 Μαΐου 2023

ΕΞΕΤΑΖΟΜΕΝΟ ΜΑΘΗΜΑ: Μηχανολογικό Σχέδιο (Ειδικότητας ΜΕ,ΜΗ)

ΚΩΔΙΚΟΣ ΜΑΘΗΜΑΤΟΣ : memi201

ΣΥΝΟΛΙΚΗ ΔΙΑΡΚΕΙΑ ΓΡΑΠΤΗΣ ΕΞΕΤΑΣΗΣ: 90' λεπτά

ΤΟ ΕΞΕΤΑΣΤΙΚΟ ΔΟΚΙΜΙΟ ΑΠΟΤΕΛΕΙΤΑΙ ΑΠΟ ΤΡΕΙΣ (3) ΣΕΛΙΔΕΣ.

ΤΑ ΜΕΡΗ ΤΟΥ ΕΞΕΤΑΣΤΙΚΟΥ ΔΟΚΙΜΙΟΥ ΕΙΝΑΙ ΤΡΙΑ (Α', Β' ΚΑΙ Γ').

ΟΔΗΓΙΕΣ (για τους εξεταζόμενους)

1. Να απαντήσετε **ΟΛΑ** τα ερωτήματα πάνω στο εξεταστικό δοκίμιο.
2. Να μη γράψετε πουθενά το όνομα σας στο εξεταστικό δοκίμιο εκτός του καθορισμένου χώρου στο χαρτονάκι που σας έχει δοθεί.
3. Στο ΜΕΡΟΣ Α του εξεταστικού δοκιμίου, η απάντηση να δοθεί σημειώνοντας Χ, με πέννα χρώματος μπλε, στο κατάλληλο τετραγωνάκι του πίνακα απαντήσεων.
4. Να απαντήσετε **ΟΛΕΣ** τις ερωτήσεις στα φύλλα σχεδίασης Α3, χρησιμοποιώντας μολύβι και όργανα σχεδίασης σύμφωνα με τις οδηγίες που δίδονται.
5. Απαγορεύεται ο δανεισμός γεωμετρικών οργάνων σχεδίασης από τους εξεταζόμενους.
6. Απαγορεύεται η χρήση διορθωτικού υγρού και διορθωτικής ταινίας.
7. Επιτρέπεται η χρήση μη προγραμματιζόμενης υπολογιστικής μηχανής.

ΣΑΣ ΕΥΧΟΜΑΣΤΕ ΚΑΛΗ ΕΠΙΤΥΧΙΑ

ΟΔΗΓΙΕΣ (για την επιτροπή εξετάσεων τετραμήνων)

1. Το εξεταστικό δοκίμιο να εκτυπωθεί στη μια όψη.

ΤΟ ΕΞΕΤΑΣΤΙΚΟ ΔΟΚΙΜΙΟ ΝΑ ΕΚΤΥΠΩΘΕΙ: ΜΑΥΡΟΑΣΠΡΟ

ΜΗΧΑΝΟΛΟΓΙΚΟ ΣΧΕΔΙΟ (ΕΙΔΙΚΟΤΗΤΑΣ ΜΕ,ΜΗ)

ΓΡΑΠΤΗ ΔΕΙΞΗ Β' ΤΕΤΡΑΜΗΝΟΥ ΣΕΙΡΑ Α' ΚΩΔ. ΜΑΘΗΜΑΤΟΣ: memi201

ΜΕΡΟΣ Α Αποτελείται από έξι (6) ερωτήσεις (40 ΜΟΝΑΔΕΣ)

ΟΔΗΓΙΕΣ:

- Να απαντήσετε σε όλες τις ερωτήσεις υποχρεωτικά
- Η απάντηση να δοθούν με μολύβι
- Να χρησιμοποιήσετε για τον σχεδιασμό γεωμετρικά όργανα
- Η κάθε ορθή απάντηση για τις ερωτήσεις 1 - 4 βαθμολογείται με 6 μονάδες, ενώ για τις ερωτήσεις 5 και 6 με 8 μονάδες.

ΕΡΩΤΗΣΗ 1.

Να κατονομάσετε στη δεξιά στήλη τα υδραυλικά εξαρτήματα των οποίων ο συμβολισμός φαίνεται στην αριστερή στήλη.

ΣΥΜΒΟΛΟ	ΟΝΟΜΑΣΙΑ

ΕΡΩΤΗΣΗ 2.

Να κατονομάσετε στην αριστερή στήλη τους υδραυλικούς υποδοχείς των οποίων ο συμβολισμός φαίνεται στη δεξιά στήλη.

ΟΝΟΜΑΣΙΑ	ΣΥΜΒΟΛΟ

ΕΡΩΤΗΣΗ 3.

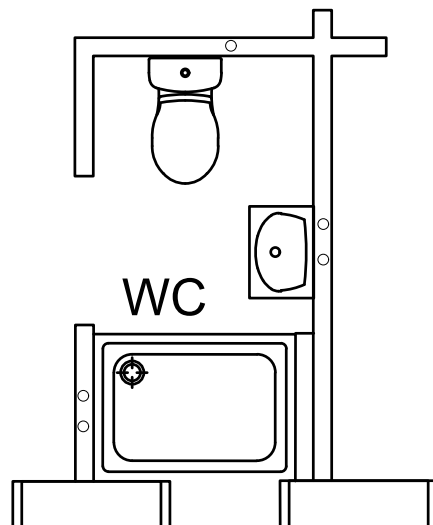
Να σχεδιάσετε στη δεξιά στήλη τα σύμβολα των υδραυλικών εξαρτημάτων, των οποίων οι ονομασίες φαίνονται στην αριστερή στήλη.

ΟΝΟΜΑΣΙΑ	ΣΥΜΒΟΛΟ
Διακόπτης συρταρωτός	
Φίλτρο νερού	
Βαλβίδα αυτόματου εξαερισμού	
Παροχή ζεστού νερού	

ΕΡΩΤΗΣΗ 4.

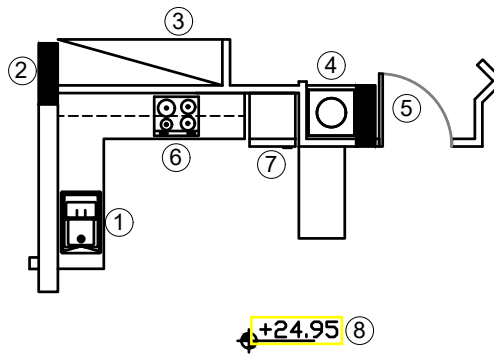
Να σχεδιάσετε τη διασωλήνωση ζεστού και κρύου νερού στην πιο κάτω κάτοψη.

ζεστο ◦
κρύο ◦



ΕΡΩΤΗΣΗ 5.

Να συμπληρώσετε στον Πίνακα, τις ονομασίες των αριθμημένων αρχιτεκτονικών συμβόλων από το 1 μέχρι 8, που φαίνονται στο πιο κάτω τμήμα της κάτοψης οικοδομής.



Α/Α	ΟΝΟΜΑΣΙΑ
1	
2	
3	
4	
5	
6	
7	
8	

ΕΡΩΤΗΣΗ 6.

Να συμπληρώσετε στον πίνακα τις ονομασίες των τεσσάρων εξαρτημάτων και να σχεδιάσετε τα σύμβολά τους.

ΟΝΟΜΑΣΙΑ	ΣΥΜΒΟΛΟ	ΕΙΚΟΝΑ

ΜΗΧΑΝΟΛΟΓΙΚΟ ΣΧΕΔΙΟ (ΕΙΔΙΚΟΤΗΤΑΣ ΜΕ,ΜΗ)

ΓΡΑΠΤΗ ΑΞΙΟΛΟΓΗΣΗ Β' ΤΕΤΡΑΜΗΝΟΥ ΣΕΙΡΑ Α' ΚΩΔ. ΜΑΘΗΜΑΤΟΣ: memi201

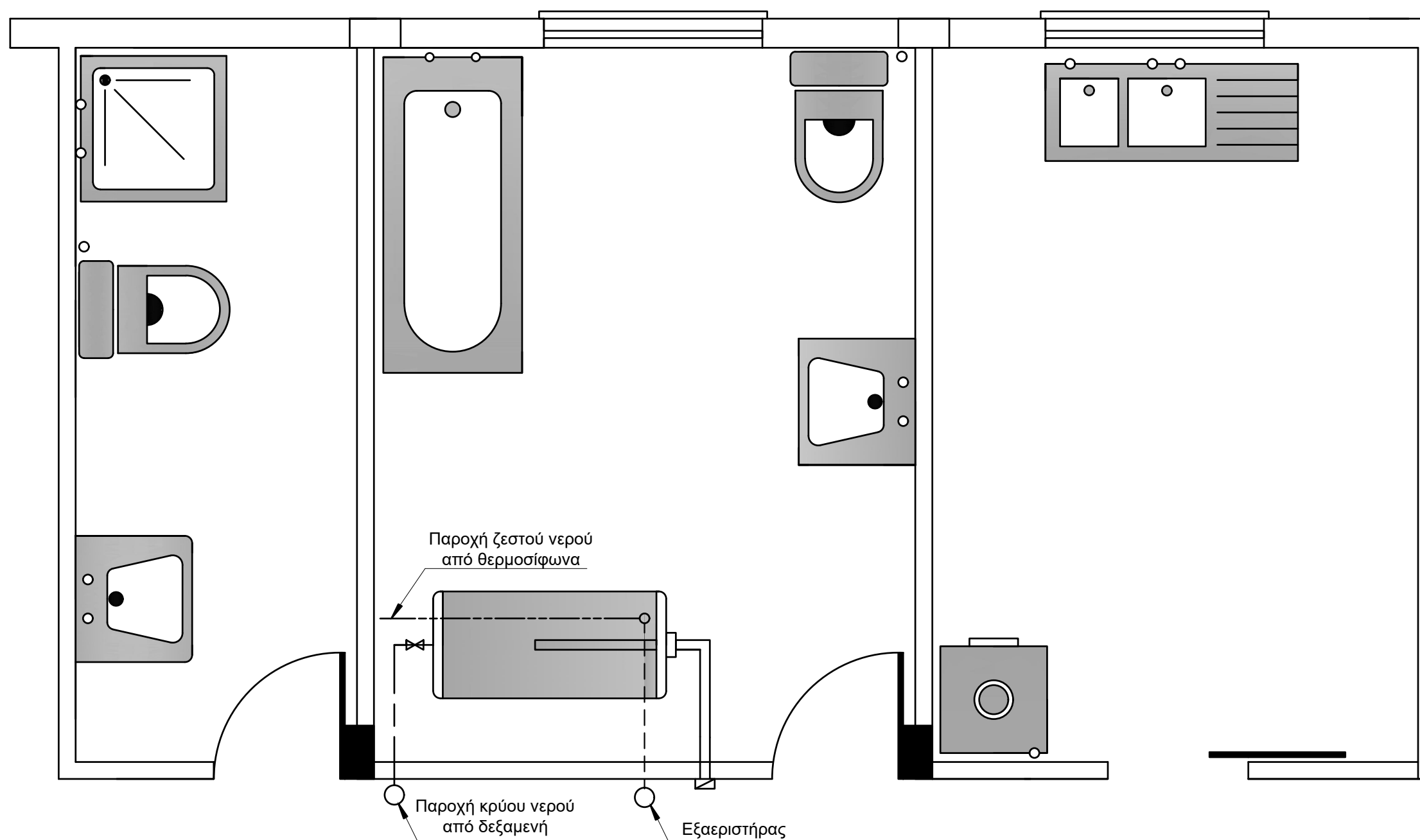
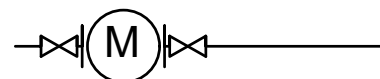
ΜΕΡΟΣ Β Αποτελείται από μία (1) ερώτηση (40 ΜΟΝΑΔΕΣ)

ΕΡΩΤΗΣΗ 7.

Σας δίνεται η κάτοψη οικίας.

Να σχεδιάσετε με τη χρήση γεωμετρικών οργάνων τη διασωλήνωση των δικτύων παροχής ζεστού, κρύου και πόσιμου νερού

(40 μονάδες).



ΜΗΧΑΝΟΛΟΓΙΚΟ ΣΧΕΔΙΟ (ΕΙΔΙΚΟΤΗΤΑΣ ΜΕ,ΜΗ)

ΓΡΑΠΤΗ ΑΞΙΟΛΟΓΗΣΗ Β' ΤΕΤΡΑΜΗΝΟΥ ΣΕΙΡΑ Α' ΚΩΔ. ΜΑΘΗΜΑΤΟΣ: memi201

ΜΕΡΟΣ Γ

ΕΡΩΤΗΣΗ 8. (20 ΜΟΝΑΔΕΣ)

Σας δίνεται η κάτοψη οικίας.

Να σχεδιάσετε με τη χρήση γεωμετρικών οργάνων τη διασωλήνωση του κρύου νερού χρήσης, λαμβάνοντας υπόψη ότι χρησιμοποιείται το άμεσο σύστημα (20 μονάδες).

