

ΥΠΟΥΡΓΕΙΟ ΠΑΙΔΕΙΑΣ, ΑΘΛΗΤΙΣΜΟΥ ΚΑΙ ΝΕΟΛΑΙΑΣ  
ΔΙΕΥΘΥΝΣΗ ΜΕΣΗΣ ΤΕΧΝΙΚΗΣ ΚΑΙ ΕΠΑΓΓΕΛΜΑΤΙΚΗΣ ΕΚΠΑΙΔΕΥΣΗΣ  
ΚΑΙ ΚΑΤΑΡΤΙΣΗΣ

ΕΝΙΑΙΑ ΓΡΑΠΤΗ ΑΞΙΟΛΟΓΗΣΗ Α' ΤΕΤΡΑΜΗΝΟΥ 20 22 - 20 23

Β' ΤΑΞΗΣ ΤΕΣΕΚ

ΣΕΙΡΑ Α'  
ΘΕΩΡΗΤΙΚΗ ΚΑΤΕΥΘΥΝΣΗ

ΗΜΕΡΟΜΗΝΙΑ : Τετάρτη, 25 Ιανουαρίου 2023

ΕΞΕΤΑΖΟΜΕΝΟ ΜΑΘΗΜΑ: ΑΡΧΙΤΕΚΤΟΝΙΚΕΣ- ΣΤΑΤΙΚΕΣ ΣΧΕΔΙΑΣΕΙΣ

ΚΩΔΙΚΟΣ ΜΑΘΗΜΑΤΟΣ : thdm202

ΣΥΝΟΛΙΚΗ ΔΙΑΡΚΕΙΑ ΓΡΑΠΤΗΣ ΕΞΕΤΑΣΗΣ: 90' Λεπτά

ΤΟ ΕΞΕΤΑΣΤΙΚΟ ΔΟΚΙΜΙΟ ΑΠΟΤΕΛΕΙΤΑΙ ΑΠΟ ( 4 ) ΣΕΛΙΔΕΣ

- Μια (1) σελίδα Α4 και τρία (3) φύλλα σχεδίασης Α3.

**ΟΔΗΓΙΕΣ (για τους εξεταζόμενους)**

1. Να λύσετε όλες τις ασκήσεις στα φύλλα σχεδίασης Α3
2. Το δοκίμιο αποτελείται από τρία μέρη (Α', Β' και Γ')
3. Να συμπληρώσετε τα στοιχεία σας με μελάνι στο χαρτονάκι
4. Να προσέξετε τη διάταξη των σχεδίων στο κάθε φύλλο σχεδίασης
5. Να προσέξετε τη γραμμογραφία, τα γράμματα, τους αριθμούς και τους συμβολισμούς
6. Να προσέξετε την όλη εμφάνιση και την καθαρότητα των σχεδίων σας
7. Οι βοηθητικές γραμμές να παραμείνουν στα σχέδια
8. Όπου δεν αναφέρονται διαστάσεις, να υπολογιστούν σε συνάρτηση με τις δοσμένες
9. Επιτρέπεται η χρήση μη προγραμματιζόμενης υπολογιστικής μηχανής
10. Επιτρέπεται η χρήση κλιμακόμετρου και στένσιλ επίπλων
11. Δεν επιτρέπεται η χρήση διορθωτικού υλικού και διορθωτικής ταινίας.

**ΣΑΣ ΕΥΧΟΜΑΣΤΕ ΚΑΛΗ ΕΠΙΤΥΧΙΑ**

**ΟΔΗΓΙΕΣ (για την επιτροπή εξετάσεων τετραμήνων)**

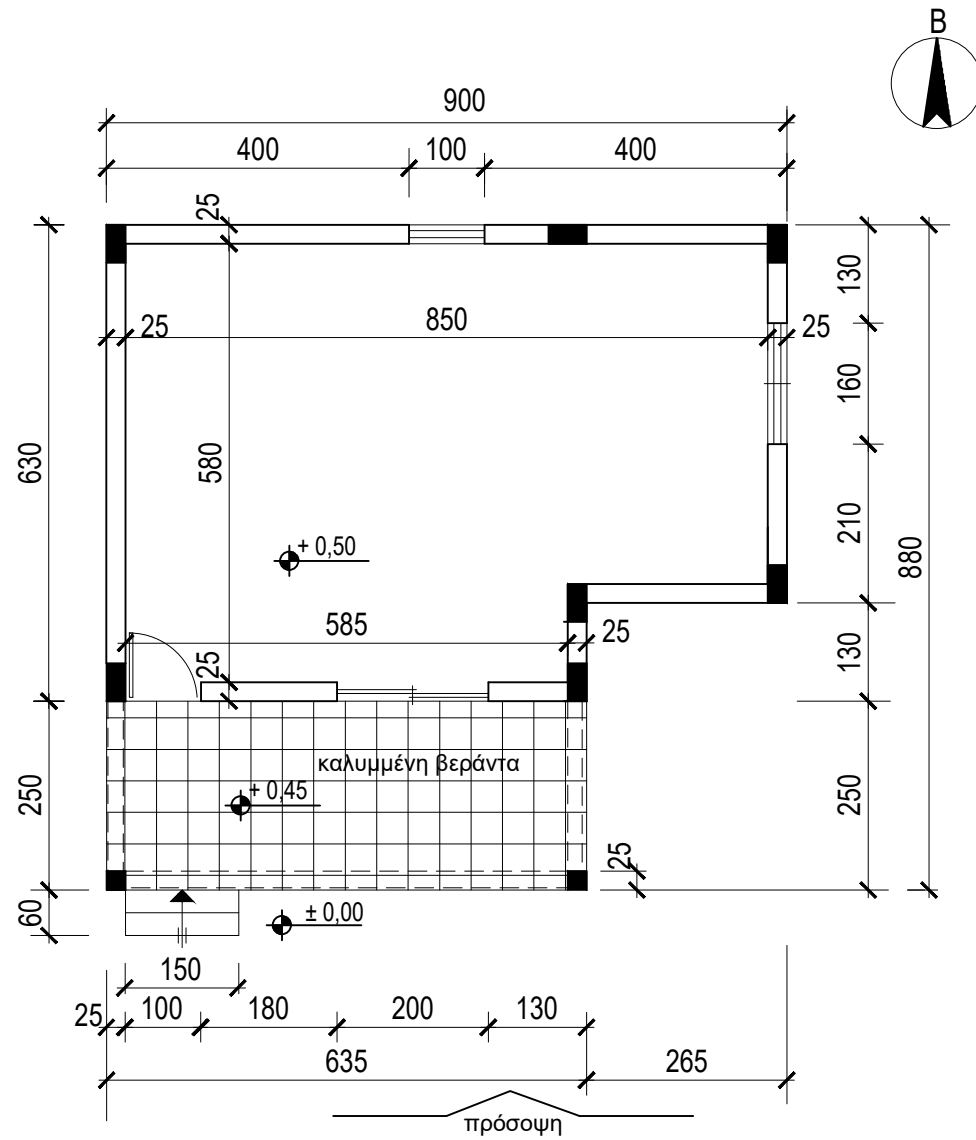
1. Το εξεταστικό δοκίμιο να εκτυπωθεί μαυρόασπρο

**ΑΣΚΗΣΗ 1**

Στο σχήμα 1, δίνεται κάτοψη κατοικίας σε κλίμακα 1:100

1. Να σχεδιάσετε την δοσμένη κάτοψη σε κλίμακα 1:50
2. Να σχεδιάσετε στην Ανατολική πλευρά της κάτοψης γραφικό συμβολισμό δέντρου διαμέτρου 1,50 m

- Να αναγράψετε τον τίτλο και την κλίμακα σχεδίασης
- Να ΜΗΝ αναγράψετε τις διαστάσεις και τα υψόμετρα
- Οι κολόνες έχουν διαστάσεις 25Χ50 cm εκτός απο τις κολόνες της βεράντας που έχουν διαστάσεις 25Χ25 cm.

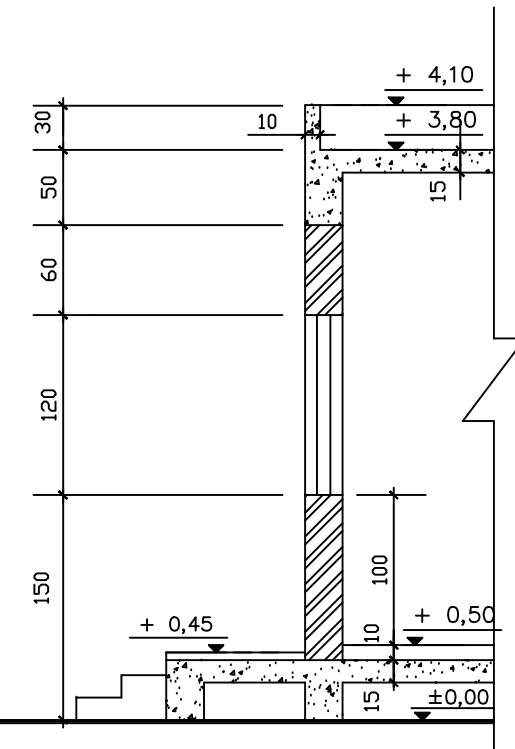


ΚΑΤΟΨΗ  
ΚΛ. 1:100  
ΣΧΗΜΑ 1

## ΑΣΚΗΣΗ 2 (35 μονάδες)

Στο φύλλο σχεδίασης 1 δίνεται κάτοψη κατοικίας σε κλίμακα 1:100

1. Να σχεδιάσετε σε κλίμακα 1:50 την πρόσοψη (Νότια όψη) σύμφωνα με το σχέδιο της κάτοψης και της τυπικής τομής
2. Να σχεδιάσετε σε κλίμακα 1:50 στην Ανατολική πλευρά της πρόσοψης τους συμβολισμούς
  - ενός δέντρου διαμέτρου 1,5m και ύψους 3m
  - δύο ανθρώπινες φιγούρες
3. Να αναγράψετε τον τίτλο και την κλίμακα σχεδίασης

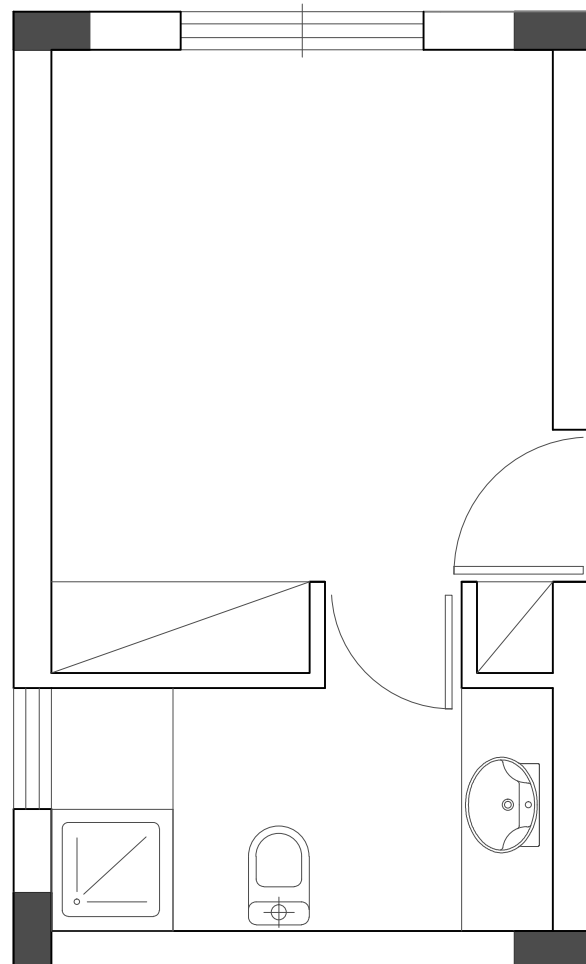


ΤΥΠΙΚΗ ΤΟΜΗ ΚΛ. 1:50

**ΑΣΚΗΣΗ 3 - (6 μονάδες)**

Στο σχήμα 2 δίνεται η κάτοψη υπνοδωματίου σε κλίμακα 1:50 χωρίς διαστάσεις. Ζητείται να σχεδιάσετε, με τρόπο λειτουργικό, με βάση τα εργονομικά μεγέθη τα πιο κάτω :

1. ένα διπλό κρεβάτι 200X160 cm
2. δύο κομοδίνα 40X40 cm
3. έπιπλο τουαλέτας 50X100 cm με σκαμπό



ΚΑΤΟΨΗ  
ΚΛ. 1:50  
ΣΧΗΜΑ 2

**ΑΣΚΗΣΗ 4(α) (5 μονάδες)**

Για τις πιο κάτω προτάσεις, να επιλέξετε ορθό ή λάθος.

Σύμφωνα με τους οικοδομικούς και εργονομικούς κανονισμούς καθώς και με τους γραφικούς συμβολισμούς:

1. Το υψόμετρο του εσωτερικού δαπέδου μιας κατοικίας είναι χαμηλότερο από το υψόμετρο του δαπέδου της βεράντας.

ορθό / λάθος

2. Τα ερμάρια των υπνοδωματίων έχουν βάθος 40 cm.

ορθό / λάθος

3. Το ύψος μιάς πόρτας είναι 170 cm.

ορθό / λάθος

4. Σε μιά κατοικία το μπάνιο, το πλυσταριό και η αποθήκη είναι βοηθητικοί χώροι.

ορθό / λάθος

5. Οι βοηθητικοί χώροι έχουν ύψος 180 cm.

ορθό / λάθος

**ΑΣΚΗΣΗ 4(β) (4 μονάδες)**

Ο νεροχύτης, η εστία και το ψυγείο καθορίζουν τη διάταξη των πάγκων της κουζίνας.

Να αναφέρετε τέσσερα είδη διάταξης:

- 1.....
- 2.....
- 3.....
- 4.....