

ΥΠΟΥΡΓΕΙΟ ΠΑΙΔΕΙΑΣ, ΑΘΛΗΤΙΣΜΟΥ ΚΑΙ ΝΕΟΛΑΙΑΣ  
ΔΙΕΥΘΥΝΣΗ ΜΕΣΗΣ ΤΕΧΝΙΚΗΣ ΚΑΙ ΕΠΑΓΓΕΛΜΑΤΙΚΗΣ ΕΚΠΑΙΔΕΥΣΗΣ  
ΚΑΙ ΚΑΤΑΡΤΙΣΗΣ

ΕΝΙΑΙΑ ΓΡΑΠΤΗ ΑΞΙΟΛΟΓΗΣΗ Α' ΤΕΤΡΑΜΗΝΟΥ 20 22 - 20 23

Β' ΤΑΞΗΣ ΤΕΣΕΚ

ΣΕΙΡΑ Α'

ΠΡΑΚΤΙΚΗ ΚΑΤΕΥΘΥΝΣΗ

ΗΜΕΡΟΜΗΝΙΑ : Δευτέρα, 23 Ιανουαρίου 2023

ΕΞΕΤΑΖΟΜΕΝΟ ΜΑΘΗΜΑ: Μηχανολογικό Σχέδιο

ΚΩΔΙΚΟΣ ΜΑΘΗΜΑΤΟΣ : mompmi201

ΣΥΝΟΛΙΚΗ ΔΙΑΡΚΕΙΑ ΓΡΑΠΤΗΣ ΕΞΕΤΑΣΗΣ: 90' λεπτά

ΤΟ ΕΞΕΤΑΣΤΙΚΟ ΔΟΚΙΜΙΟ ΑΠΟΤΕΛΕΙΤΑΙ ΑΠΟ τέσσερις ( 4 ) ΣΕΛΙΔΕΣ.

ΤΑ ΜΕΡΗ ΤΟΥ ΕΞΕΤΑΣΤΙΚΟΥ ΔΟΚΙΜΙΟΥ ΕΙΝΑΙ ΤΡΙΑ (Α', Β' ΚΑΙ Γ').

**ΟΔΗΓΙΕΣ (για τους εξεταζόμενους)**

1. Να απαντήσετε **ΟΛΑ** τα ερωτήματα πάνω στο εξεταστικό δοκίμιο.
2. Να μη γράψετε πουθενά το όνομα σας στο εξεταστικό δοκίμιο εκτός του καθορισμένου χώρου στο χαρτονάκι που σας έχει δοθεί.
3. Στο ΜΕΡΟΣ Α του εξεταστικού δοκιμίου, η απάντηση να δοθεί σημειώνοντας Χ, με πέννα χρώματος μπλε, στο κατάλληλο τετραγωνάκι του πίνακα απαντήσεων.
4. Να απαντήσετε **ΟΛΕΣ** τις ερωτήσεις στα φύλλα σχεδίασης Α3, χρησιμοποιώντας μολύβι και όργανα σχεδίασης σύμφωνα με τις οδηγίες που δίδονται.
5. Απαγορεύεται ο δανεισμός γεωμετρικών οργάνων σχεδίασης από τους εξεταζόμενους.
6. Απαγορεύεται η χρήση διορθωτικού υγρού και διορθωτικής ταινίας.
7. Επιτρέπεται η χρήση μη προγραμματιζόμενης υπολογιστικής μηχανής.

**ΣΑΣ ΕΥΧΟΜΑΣΤΕ ΚΑΛΗ ΕΠΙΤΥΧΙΑ**

**ΟΔΗΓΙΕΣ (για την επιτροπή εξετάσεων τετραμήνων)**

1. Το εξεταστικό δοκίμιο να εκτυπωθεί στη μια όψη.

**ΤΟ ΕΞΕΤΑΣΤΙΚΟ ΔΟΚΙΜΙΟ ΝΑ ΕΚΤΥΠΩΘΕΙ: ΜΑΥΡΟΑΣΠΡΟ**

# ΜΗΧΑΝΟΛΟΓΙΚΟ ΣΧΕΔΙΟ

ΓΡΑΦΤΗ ΑΞΙΟΛΟΓΗΣΗ Α' ΤΕΤΡΑΜΗΝΟΥ ΣΕΙΡΑ Α' ΚΩΔ. ΜΑΘΗΜΑΤΟΣ: mompmi201

ΜΕΡΟΣ Α Αποτελείται από οχτώ (8) ερωτήσεις (40 ΜΟΝΑΔΕΣ)

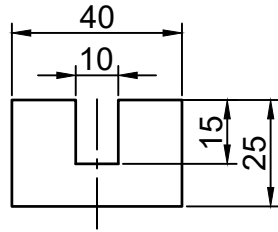
## ΟΔΗΓΙΕΣ:

- Να απαντήσετε σε όλες τις ερωτήσεις υποχρεωτικά
- Από τις τέσσερις πιθανές απαντήσεις σε κάθε ερώτηση, μόνο μία είναι η ορθή απάντηση
- Η απάντηση να δοθεί σημειώνοντας Χ, με πένα χρώματος μπλε, στο κατάλληλο τετραγωνάκι του πίνακα απαντήσεων
- Η κάθε ορθή απάντηση για τις ερωτήσεις 1 - 4 βαθμολογείται με 5 μονάδες.

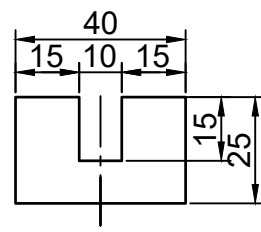
ΠΙΝΑΚΑΣ ΑΠΑΝΤΗΣΕΩΝ				
Ερωτήσεις	Απαντήσεις			
	α	β	γ	δ
1				
2				
3				
4				

### ΕΡΩΤΗΣΗ 1.

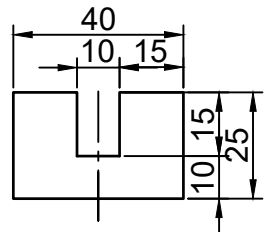
Να επιλέξετε τον ορθό τρόπο διαστασιολόγησης.



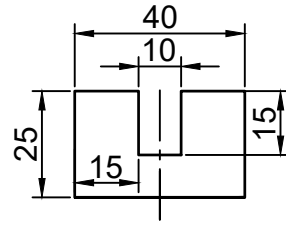
α



β



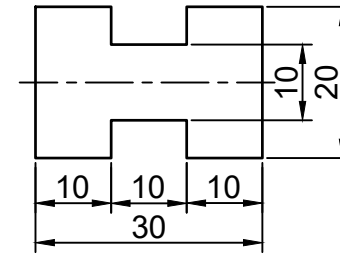
γ



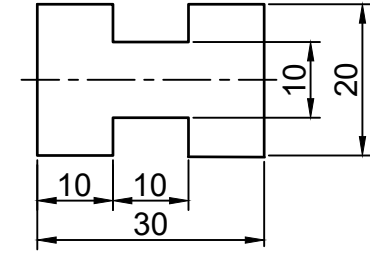
δ

### ΕΡΩΤΗΣΗ 2.

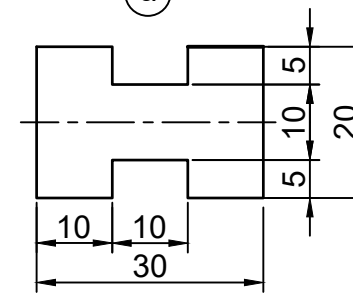
Να επιλέξετε τον ορθό τρόπο διαστασιολόγησης.



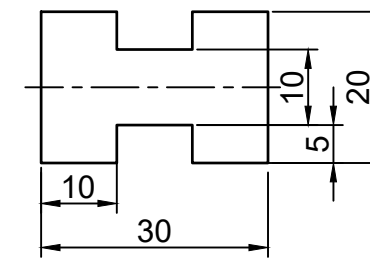
α



β



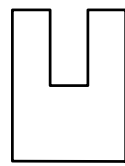
γ



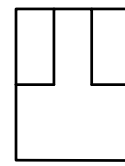
δ

### ΕΡΩΤΗΣΗ 3.

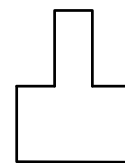
Πιο κάτω φαίνονται τέσσερις (4) ορθογραφικές προβολές σε προσόψη. Να επιλέξετε εκείνη που αντιστοιχεί σε κάποια από τις τρεις (3) όψεις της ισομετρικής προβολής.



α



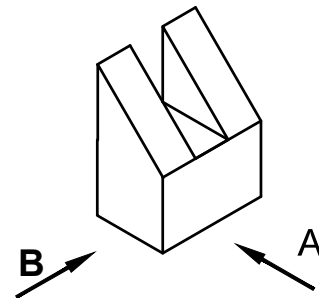
β



γ

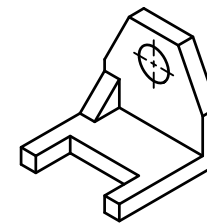


δ

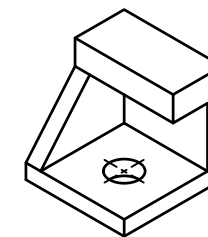


### ΕΡΩΤΗΣΗ 4.

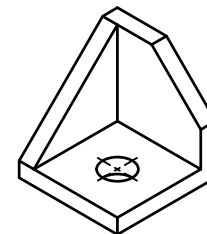
Να επιλέξετε από τα τέσσερα (4) ισομετρικά σχήματα, αυτό που αντιστοιχεί στην ορθογραφική προβολή.



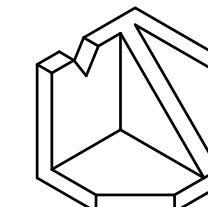
α



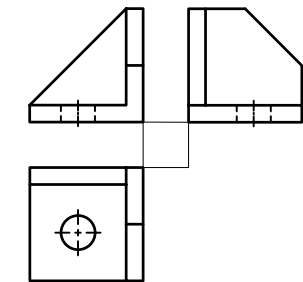
β



γ



δ



# ΜΗΧΑΝΟΛΟΓΙΚΟ ΣΧΕΔΙΟ

ΓΡΑΠΤΗ ΑΞΙΟΛΟΓΗΣΗ Α' ΤΕΤΡΑΜΗΝΟΥ ΣΕΙΡΑ Α' ΚΩΔ. ΜΑΘΗΜΑΤΟΣ: mompmi201

**ΜΕΡΟΣ Α** Αποτελείται από οχτώ (8) ερωτήσεις (40 ΜΟΝΑΔΕΣ)

## ΟΔΗΓΙΕΣ:

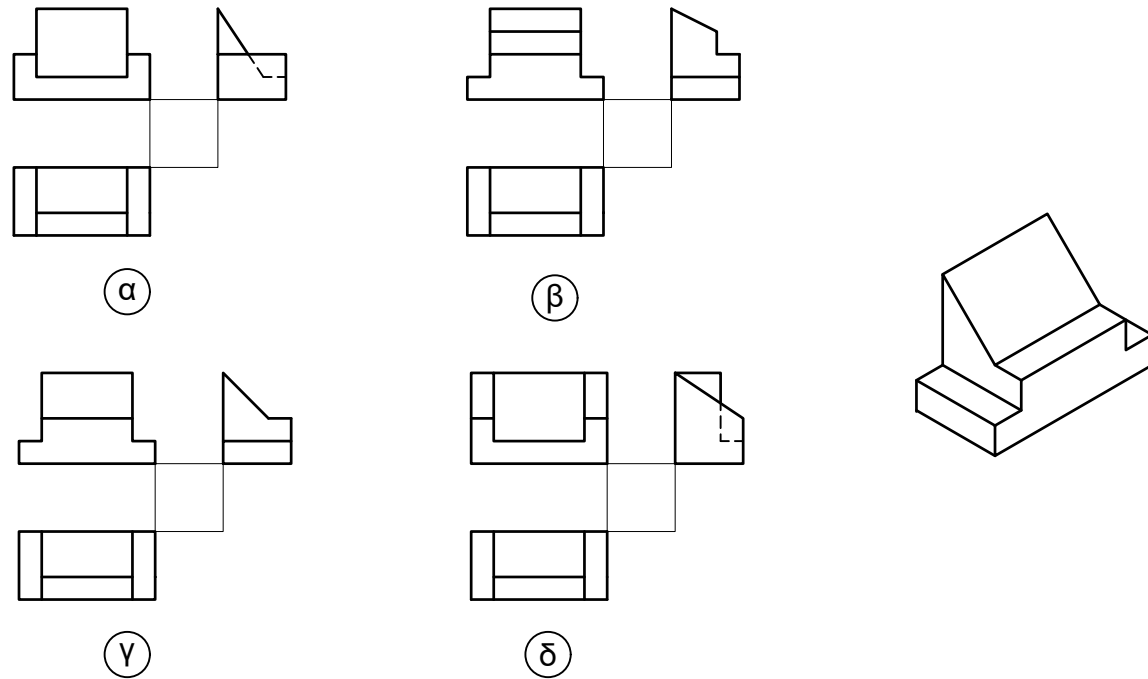
- Να απαντήσετε σε όλες τις ερωτήσεις υποχρεωτικά
- Από τις τέσσερις πιθανές απαντήσεις σε κάθε ερώτηση, μόνο μία είναι η ορθή απάντηση
- Η απάντηση να δοθεί σημειώνοντας Χ, με πένα χρώματος μπλε, στο κατάλληλο τετραγωνάκι του πίνακα απαντήσεων
- Η κάθε ορθή απάντηση για τις ερωτήσεις 5 - 8 βαθμολογείται με 5 μονάδες.

## ΠΙΝΑΚΑΣ ΑΠΑΝΤΗΣΕΩΝ

Ερωτήσεις	Απαντήσεις			
	α	β	γ	δ
5				
6				
7				
8				

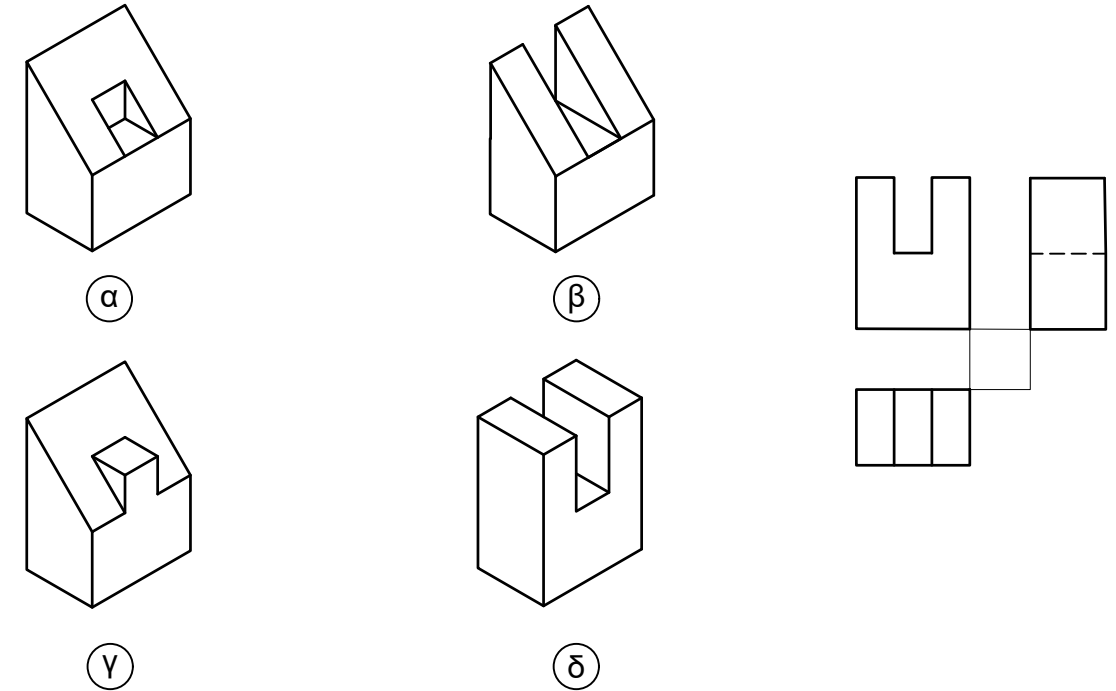
### ΕΡΩΤΗΣΗ 5.

Να επιλέξετε από τις τέσσερις (4) ορθογραφικές προβολές, αυτή που αντιστοιχεί στην ισομετρική προβολή.



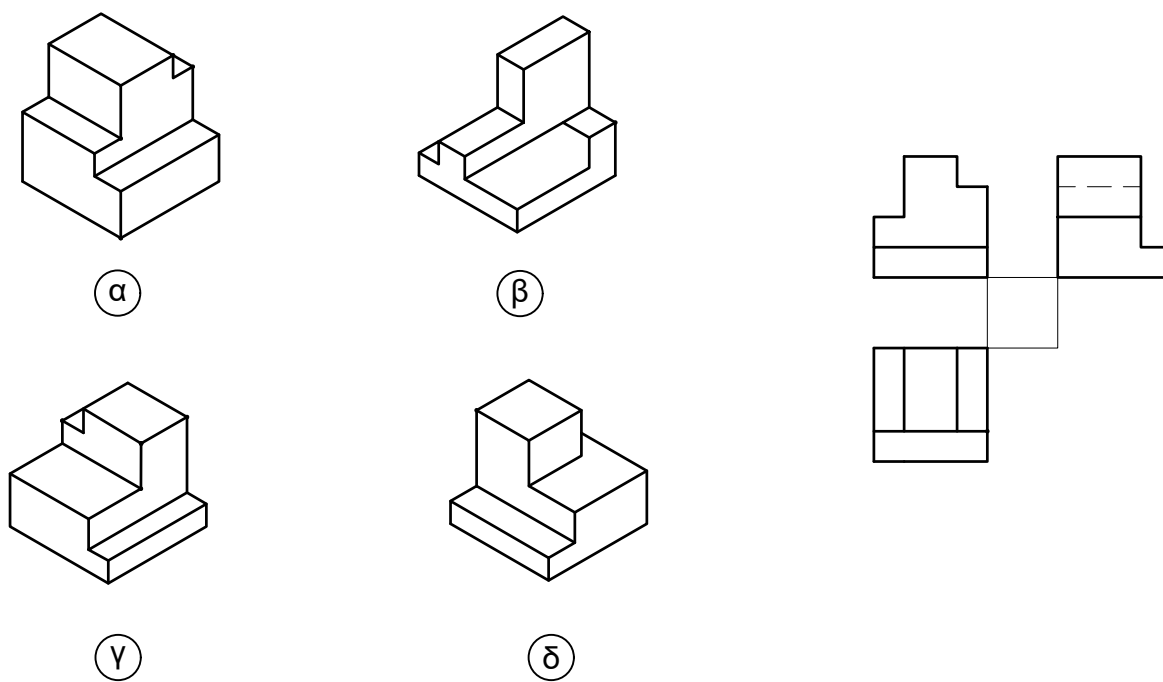
### ΕΡΩΤΗΣΗ 6.

Να επιλέξετε από τα τέσσερα (4) ισομετρικά σχήματα, αυτό που αντιστοιχεί στην ορθογραφική προβολή.



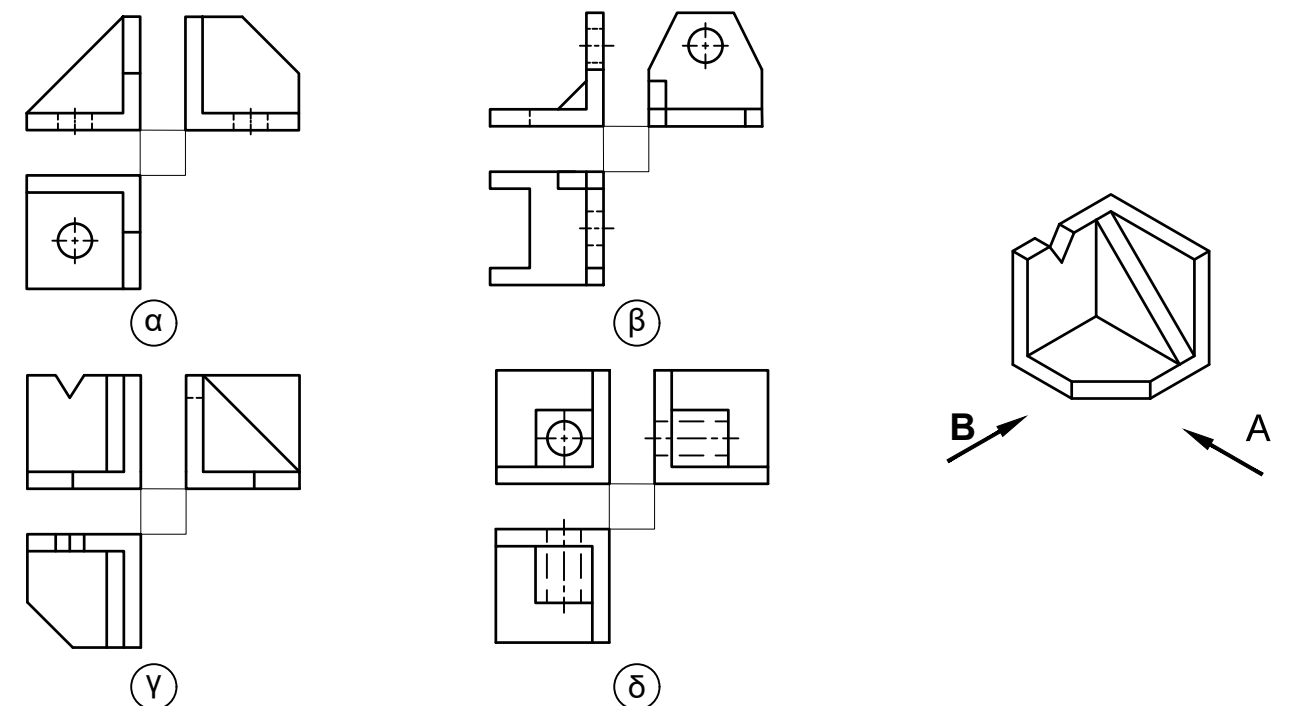
### ΕΡΩΤΗΣΗ 7.

Να επιλέξετε από τα τέσσερα (4) ισομετρικά σχήματα, αυτό που αντιστοιχεί στην ορθογραφική προβολή.



### ΕΡΩΤΗΣΗ 8.

Να επιλέξετε από τις τέσσερις (4) ορθογραφικές προβολές, αυτή που αντιστοιχεί στην ισομετρική προβολή.



# ΜΗΧΑΝΟΛΟΓΙΚΟ ΣΧΕΔΙΟ

ΓΡΑΠΤΗ ΑΞΙΟΛΟΓΗΣΗ Α' ΤΕΤΡΑΜΗΝΟΥ ΣΕΙΡΑ Α' ΚΩΔ. ΜΑΘΗΜΑΤΟΣ: mompmi201

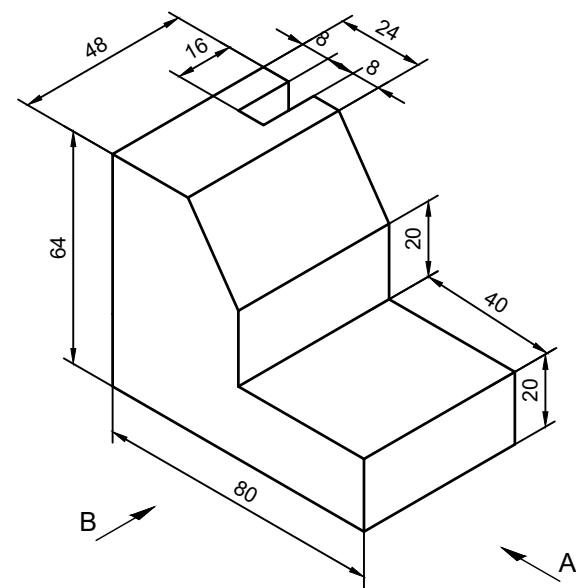
**ΜΕΡΟΣ Β** Αποτελείται από δύο (2) ερωτήσεις (40 ΜΟΝΑΔΕΣ)

ΕΡΩΤΗΣΗ 9. (20 ΜΟΝΑΔΕΣ)

Σας δίνεται η ισομετρική προβολή του πιο κάτω αντικειμένου.

Να σχεδιάσετε σε κλίμακα 1:1 και σε 1<sup>η</sup> διέδρη γωνία:

- α) την πρόσοψη (7 μονάδες)
- β) την κάτοψη (9 μονάδες)
- γ) να τοποθετήσετε τέσσερις (4) διαστάσεις (4 μονάδες).

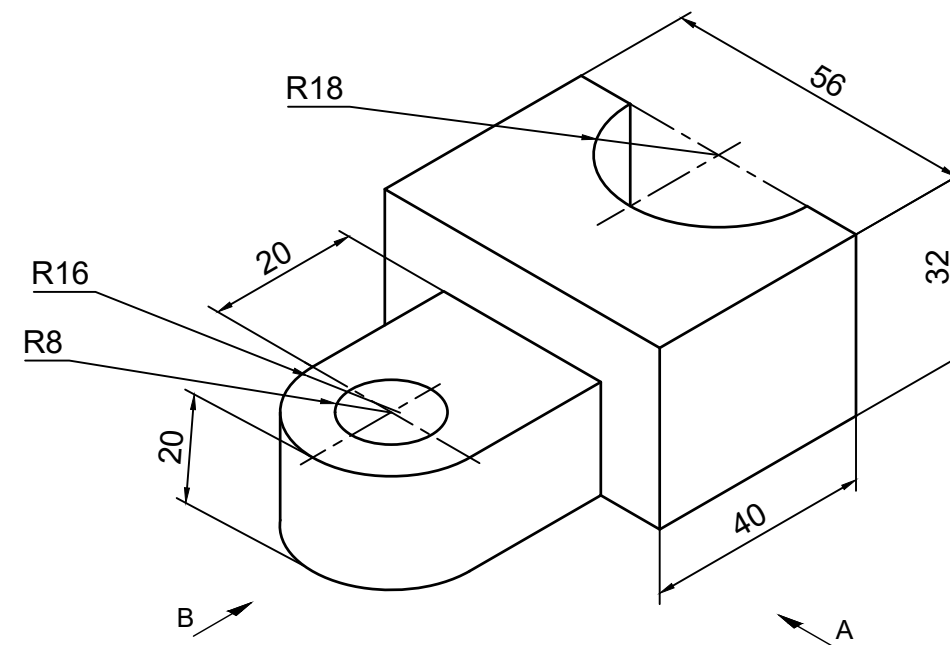


ΕΡΩΤΗΣΗ 10. (20 ΜΟΝΑΔΕΣ)

Σας δίνεται η ισομετρική προβολή του πιο κάτω αντικειμένου.

Να σχεδιάσετε σε κλίμακα 1:1 και σε 1<sup>η</sup> διέδρη γωνία:

- α) την πρόσοψη (8 μονάδες)
- β) την πλάγια οψη (8 μονάδες)
- γ) να τοποθετήσετε τέσσερις (4) διαστάσεις (4 μονάδες).



**ΜΗΧΑΝΟΛΟΓΙΚΟ ΣΧΕΔΙΟ**

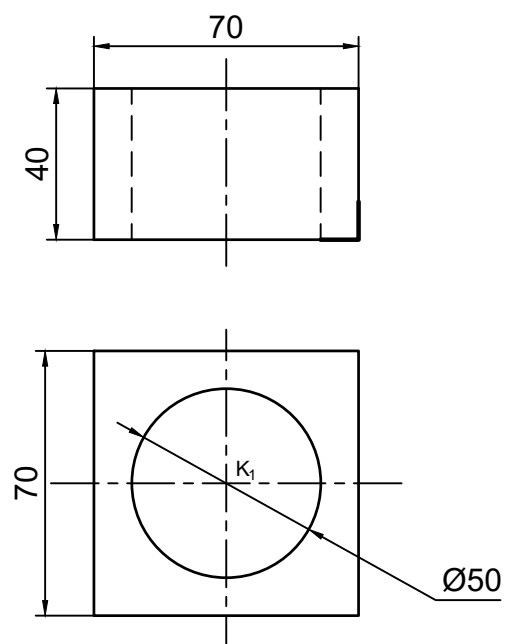
ΓΡΑΠΤΗ ΑΞΙΟΛΟΓΗΣΗ Α' ΤΕΤΡΑΜΗΝΟΥ **ΣΕΙΡΑ Α'** ΚΩΔ. ΜΑΘΗΜΑΤΟΣ: mompmi201

**ΜΕΡΟΣ Γ** Αποτελείται από δύο ερωτήσεις (20 ΜΟΝΑΔΕΣ)

ΕΡΩΤΗΣΗ 11. (10 μονάδες)

Σας δίνεται η πρόσοψη και κάτωψη του πιο κάτω αντικειμένου:  
Να σχεδιάσετε σε κλίμακα 1:1 την ισομετρική προβολή.

K<sub>1</sub>



ΕΡΩΤΗΣΗ 12. (10 μονάδες)

Σας δίνεται η πρόσοψη και πλάγια όψη του πιο κάτω αντικειμένου,  
Να σχεδιάσετε σε κλίμακα 1:1 την ισομετρική προβολή.

K<sub>2</sub>

K<sub>1</sub>

