

ΥΠΟΥΡΓΕΙΟ ΠΑΙΔΕΙΑΣ, ΑΘΛΗΤΙΣΜΟΥ ΚΑΙ ΝΕΟΛΑΙΑΣ
ΔΙΕΥΘΥΝΣΗ ΜΕΣΗΣ ΤΕΧΝΙΚΗΣ ΚΑΙ ΕΠΑΓΓΕΛΜΑΤΙΚΗΣ ΕΚΠΑΙΔΕΥΣΗΣ
ΚΑΙ ΚΑΤΑΡΤΙΣΗΣ

ΕΝΙΑΙΑ ΓΡΑΠΤΗ ΑΞΙΟΛΟΓΗΣΗ Α' ΤΕΤΡΑΜΗΝΟΥ 20 22 - 20 23

Β' ΤΑΞΗΣ ΤΕΣΕΚ

ΣΕΙΡΑ Α'

ΠΡΑΚΤΙΚΗ ΚΑΤΕΥΘΥΝΣΗ

ΗΜΕΡΟΜΗΝΙΑ : Τετάρτη, 25 Ιανουαρίου 2023

ΕΞΕΤΑΖΟΜΕΝΟ ΜΑΘΗΜΑ: Μηχανολογικό Σχέδιο (Ειδικότητας ΜΕΜΣ)

ΚΩΔΙΚΟΣ ΜΑΘΗΜΑΤΟΣ : mems202

ΣΥΝΟΛΙΚΗ ΔΙΑΡΚΕΙΑ ΓΡΑΠΤΗΣ ΕΞΕΤΑΣΗΣ: 90' λεπτά

ΤΟ ΕΞΕΤΑΣΤΙΚΟ ΔΟΚΙΜΙΟ ΑΠΟΤΕΛΕΙΤΑΙ ΑΠΟ τέσσερις (4) ΣΕΛΙΔΕΣ.

ΤΑ ΜΕΡΗ ΤΟΥ ΕΞΕΤΑΣΤΙΚΟΥ ΔΟΚΙΜΙΟΥ ΕΙΝΑΙ ΤΡΙΑ (Α', Β' ΚΑΙ Γ').

ΟΔΗΓΙΕΣ (για τους εξεταζόμενους)

1. Να απαντήσετε **ΟΛΑ** τα ερωτήματα πάνω στο εξεταστικό δοκίμιο.
2. Να μη γράψετε πουθενά το όνομα σας στο εξεταστικό δοκίμιο εκτός του καθορισμένου χώρου στο χαρτονάκι που σας έχει δοθεί.
3. Στο ΜΕΡΟΣ Α του εξεταστικού δοκιμίου, η απάντηση να δοθεί σημειώνοντας Χ, με πέννα χρώματος μπλε, στο κατάλληλο τετραγωνάκι του πίνακα απαντήσεων.
4. Να απαντήσετε **ΟΛΕΣ** τις ερωτήσεις στα φύλλα σχεδίασης Α3, χρησιμοποιώντας μολύβι και όργανα σχεδίασης σύμφωνα με τις οδηγίες που δίδονται.
5. Απαγορεύεται ο δανεισμός γεωμετρικών οργάνων σχεδίασης από τους εξεταζόμενους.
6. Απαγορεύεται η χρήση διορθωτικού υγρού και διορθωτικής ταινίας.
7. Επιτρέπεται η χρήση μη προγραμματιζόμενης υπολογιστικής μηχανής.

ΣΑΣ ΕΥΧΟΜΑΣΤΕ ΚΑΛΗ ΕΠΙΤΥΧΙΑ

ΟΔΗΓΙΕΣ (για την επιτροπή εξετάσεων τετραμήνων)

1. Το εξεταστικό δοκίμιο να εκτυπωθεί στη μια όψη.

ΤΟ ΕΞΕΤΑΣΤΙΚΟ ΔΟΚΙΜΙΟ ΝΑ ΕΚΤΥΠΩΘΕΙ: ΜΑΥΡΟΑΣΠΡΟ

ΜΗΧΑΝΟΛΟΓΙΚΟ ΣΧΕΔΙΟ

ΓΡΑΠΤΗ ΑΞΙΟΛΟΓΗΣΗ Α' ΤΕΤΡΑΜΗΝΟΥ ΣΕΙΡΑ Α' ΚΩΔ. ΜΑΘΗΜΑΤΟΣ: mems202

ΜΕΡΟΣ Α Αποτελείται από οχτώ (8) ερωτήσεις (40 ΜΟΝΑΔΕΣ)

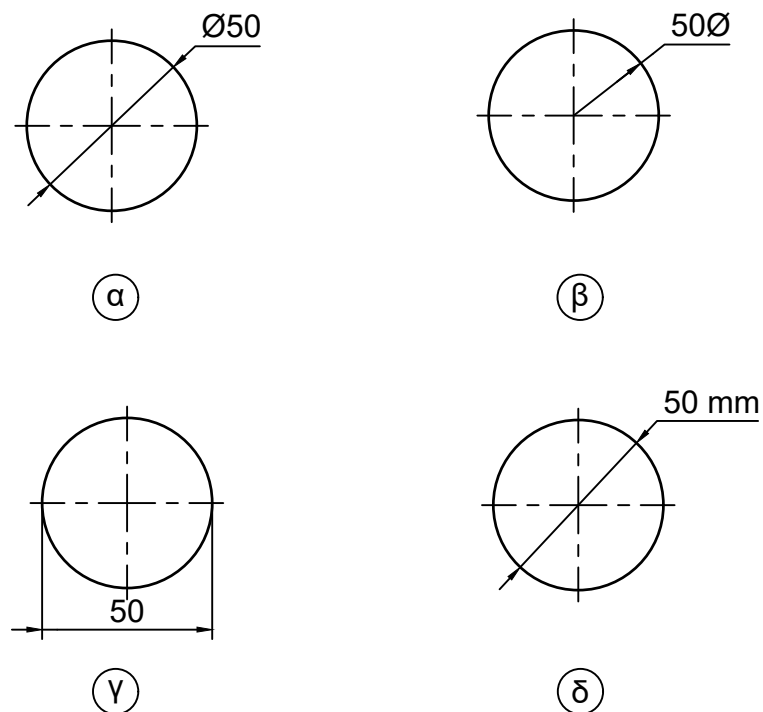
ΟΔΗΓΙΕΣ:

- Να απαντήσετε σε όλες τις ερωτήσεις υποχρεωτικά
- Από τις τέσσερις πιθανές απαντήσεις σε κάθε ερώτηση, μόνο μία είναι η ορθή απάντηση
- Η απάντηση να δοθεί σημειώνοντας Χ, με πένα χρώματος μπλε, στο κατάλληλο τετραγωνάκι του πίνακα απαντήσεων
- Η κάθε ορθή απάντηση για τις ερωτήσεις 1 - 4 βαθμολογείται με 5 μονάδες.

ΠΙΝΑΚΑΣ ΑΠΑΝΤΗΣΕΩΝ				
Ερωτήσεις	Απαντήσεις			
	α	β	γ	δ
1				
2				
3				
4				

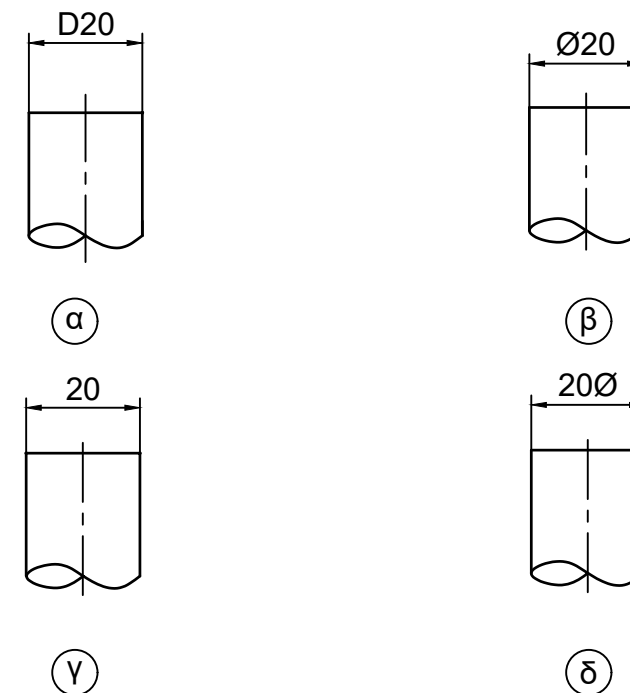
ΕΡΩΤΗΣΗ 1.

Να επιλέξετε τον ορθό τρόπο διαστασιολόγησης.



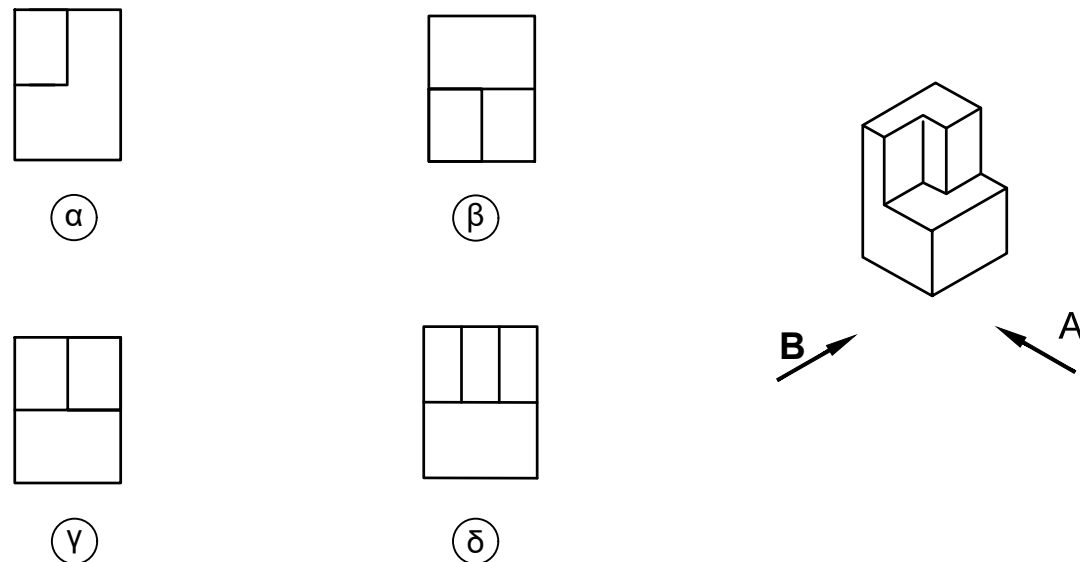
ΕΡΩΤΗΣΗ 2.

Να επιλέξετε τον ορθό τρόπο διαστασιολόγησης.



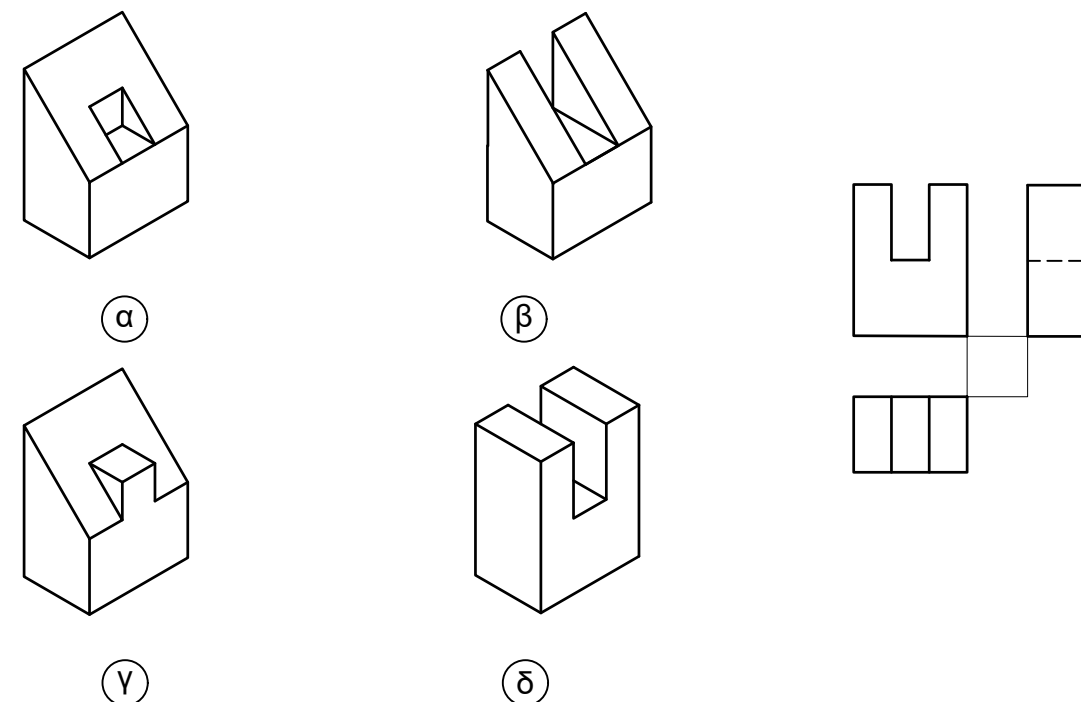
ΕΡΩΤΗΣΗ 3.

Να επιλέξετε από τις τέσσερις (4) προσόψεις, αυτή που αντιστοιχεί στην ισομετρική προβολή.



ΕΡΩΤΗΣΗ 4.

Να επιλέξετε από τα τέσσερα (4) ισομετρικά σχήματα, αυτό που αντιστοιχεί στην ορθογραφική προβολή.



ΜΗΧΑΝΟΛΟΓΙΚΟ ΣΧΕΔΙΟ

ΓΡΑΦΤΗ ΑΞΙΟΛΟΓΗΣΗ Α' ΤΕΤΡΑΜΗΝΟΥ ΣΕΙΡΑ Α' ΚΩΔ. ΜΑΘΗΜΑΤΟΣ: mompmi201

ΜΕΡΟΣ Α Αποτελείται από οχτώ (8) ερωτήσεις (40 ΜΟΝΑΔΕΣ)

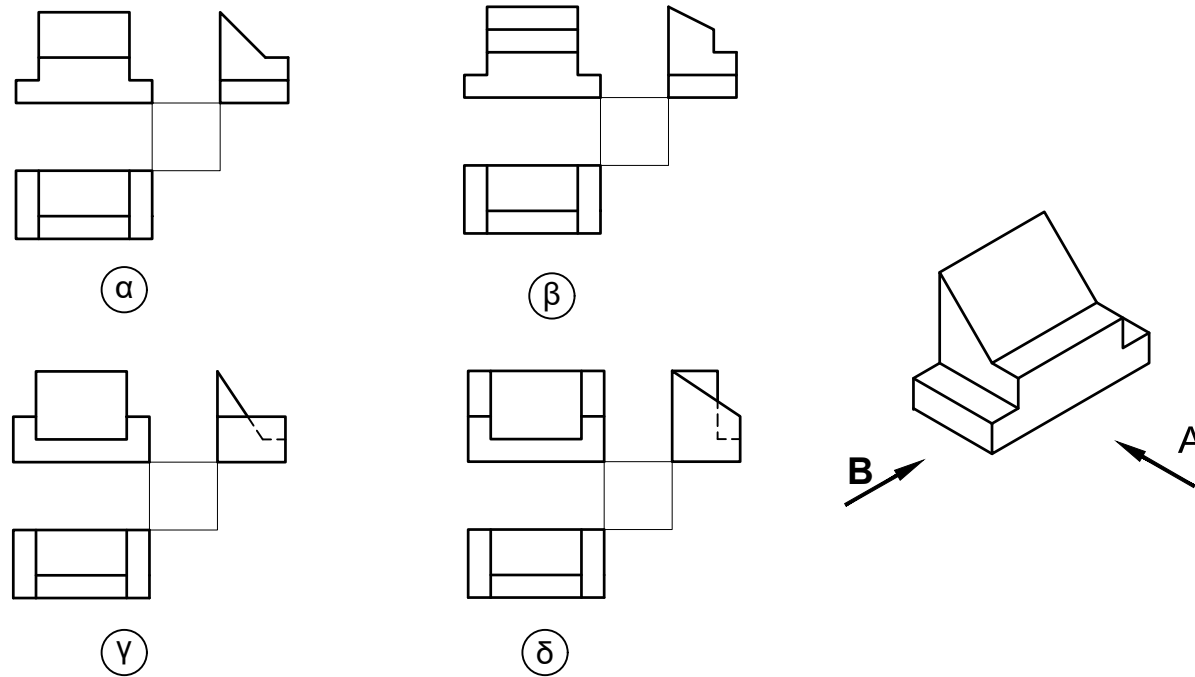
ΟΔΗΓΙΕΣ:

- Να απαντήσετε σε όλες τις ερωτήσεις υποχρεωτικά
- Από τις τέσσερις πιθανές απαντήσεις σε κάθε ερώτηση, μόνο μία είναι η ορθή απάντηση
- Η απάντηση να δοθεί σημειώνοντας Χ, με πένα χρώματος μπλε, στο κατάλληλο τετραγωνάκι του πίνακα απαντήσεων
- Η κάθε ορθή απάντηση για τις ερωτήσεις 5 - 8 βαθμολογείται με 5 μονάδες.

ΠΙΝΑΚΑΣ ΑΠΑΝΤΗΣΕΩΝ				
Ερωτήσεις	Απαντήσεις			
	α	β	γ	δ
5				
6				
7				
8				

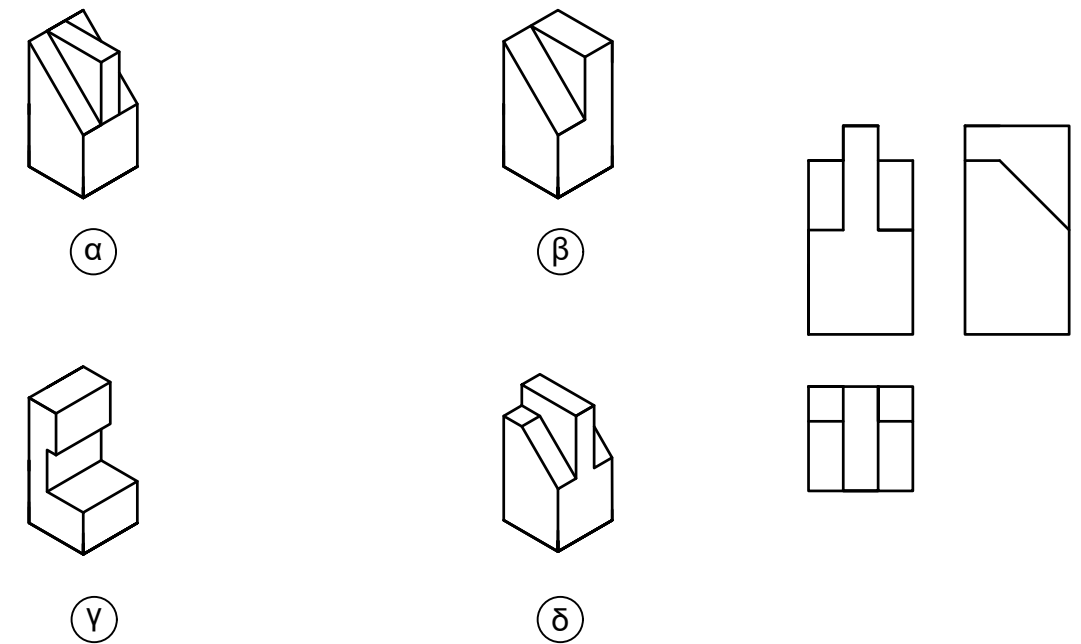
ΕΡΩΤΗΣΗ 5.

Να επιλέξετε από τις τέσσερις (4) ορθογραφικές προβολές, αυτή που αντιστοιχεί στην ισομετρική προβολή.



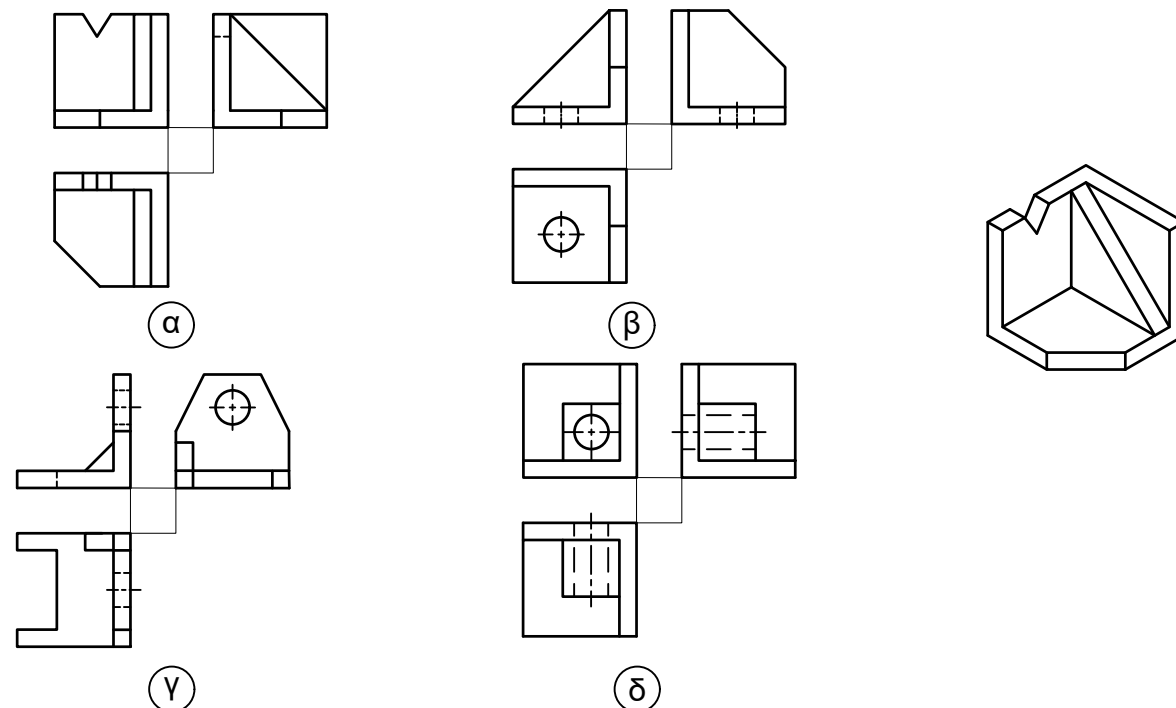
ΕΡΩΤΗΣΗ 6.

Να επιλέξετε από τα τέσσερα (4) ισομετρικά σχήματα, αυτό που αντιστοιχεί στην ορθογραφική προβολή.



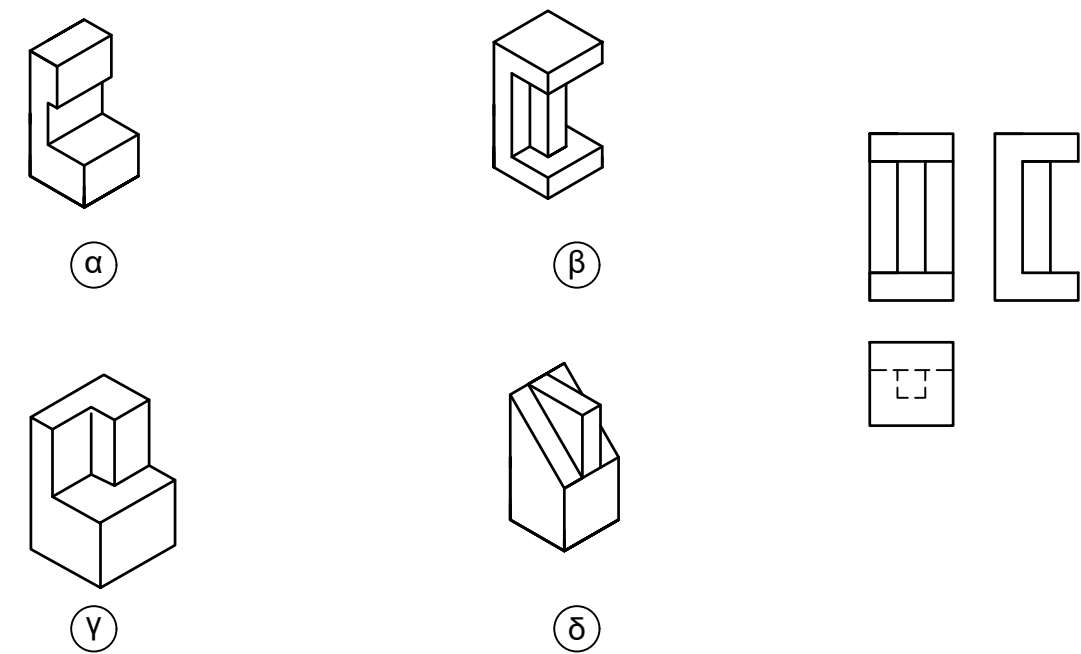
ΕΡΩΤΗΣΗ 7.

Να επιλέξετε από τις τέσσερις (4) ορθογραφικές προβολές, αυτή που αντιστοιχεί στην ισομετρική προβολή.



ΕΡΩΤΗΣΗ 8.

Να επιλέξετε από τα τέσσερα (4) ισομετρικά σχήματα, αυτό που αντιστοιχεί στην ορθογραφική προβολή.



ΜΗΧΑΝΟΛΟΓΙΚΟ ΣΧΕΔΙΟ

ΓΡΑΠΤΗ ΑΞΙΟΛΟΓΗΣΗ Α' ΤΕΤΡΑΜΗΝΟΥ ΣΕΙΡΑ Α' ΚΩΔ. ΜΑΘΗΜΑΤΟΣ: mompmi201

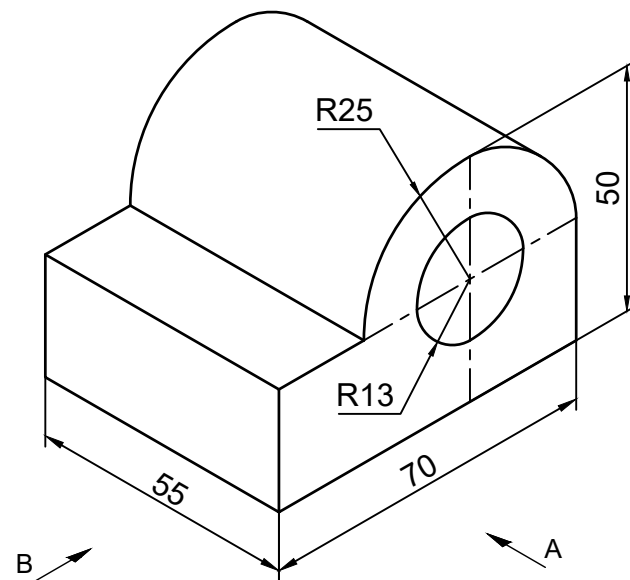
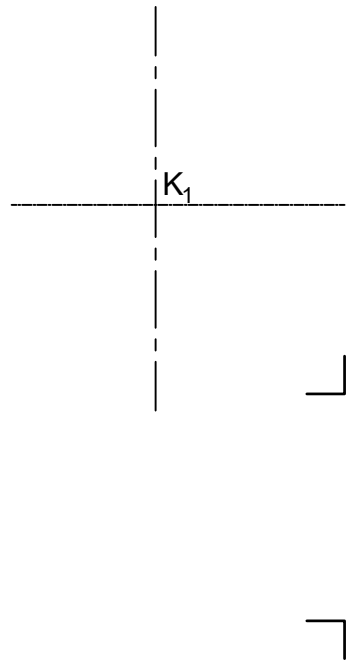
ΜΕΡΟΣ Β Αποτελείται από δύο (2) ερωτήσεις (40 ΜΟΝΑΔΕΣ)

ΕΡΩΤΗΣΗ 9. (20 ΜΟΝΑΔΕΣ)

Σας δίνεται η ισομετρική προβολή του πιο κάτω αντικειμένου.

Να σχεδιάσετε σε κλίμακα 1:1 και σε 1^η διέδρη γωνία:

- α) την πρόσοψη (7 μονάδες)
- β) την κάτοψη (9 μονάδες)
- γ) να τοποθετήσετε τέσσερις (4) διαστάσεις (4 μονάδες).

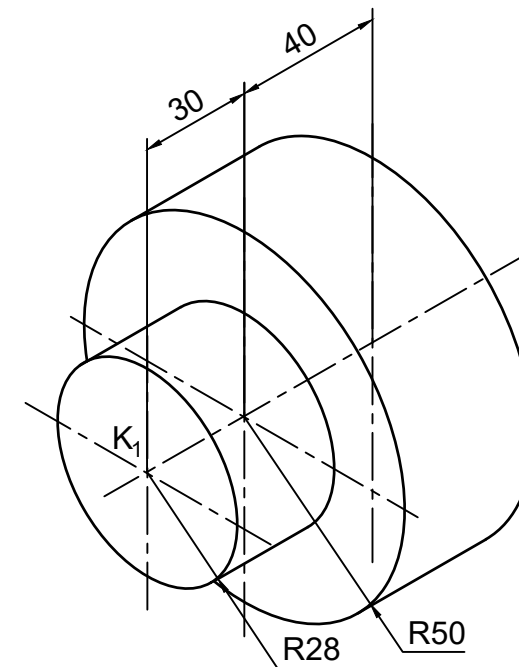


ΕΡΩΤΗΣΗ 10. (20 ΜΟΝΑΔΕΣ)

Σας δίνεται η ισομετρική προβολή του πιο κάτω αντικειμένου.

Να σχεδιάσετε σε κλίμακα 1:1 και σε 1^η διέδρη γωνία:

- α) την πρόσοψη (8 μονάδες)
- β) την πλάγια οψη (8 μονάδες)
- γ) να τοποθετήσετε τέσσερις (4) διαστάσεις (4 μονάδες).



ΜΗΧΑΝΟΛΟΓΙΚΟ ΣΧΕΔΙΟ

ΓΡΑΠΤΗ ΑΞΙΟΛΟΓΗΣΗ Α' ΤΕΤΡΑΜΗΝΟΥ ΣΕΙΡΑ Α' ΚΩΔ. ΜΑΘΗΜΑΤΟΣ: mompmi201

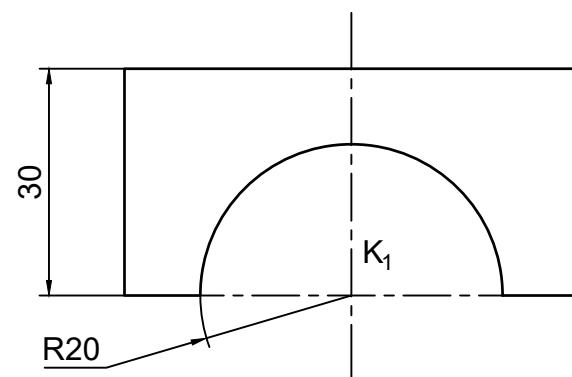
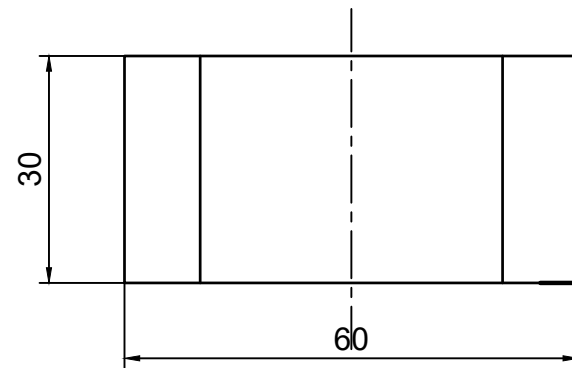
ΜΕΡΟΣ Γ Αποτελείται από δύο ερωτήσεις (20 ΜΟΝΑΔΕΣ)

ΕΡΩΤΗΣΗ 11. (10 μονάδες)

Σας δίνεται η πρόσοψη και κάτωψη αντικειμένου:

Να σχεδιάσετε σε κλίμακα 1:1 την ισομετρική προβολή του.

K₁



ΕΡΩΤΗΣΗ 12. (10 μονάδες)

Σας δίνεται η πρόσοψη και πλάγια όψη αντικειμένου,

Να σχεδιάσετε σε κλίμακα 1:1 την ισομετρική προβολή του.

K₁

