

ΥΠΟΥΡΓΕΙΟ ΠΑΙΔΕΙΑΣ, ΠΟΛΙΤΙΣΜΟΥ, ΑΘΛΗΤΙΣΜΟΥ ΚΑΙ ΝΕΟΛΑΙΑΣ
ΔΙΕΥΘΥΝΣΗ ΜΕΣΗΣ ΤΕΧΝΙΚΗΣ ΚΑΙ ΕΠΑΓΓΕΛΜΑΤΙΚΗΣ ΕΚΠΑΙΔΕΥΣΗΣ
ΚΑΙ ΚΑΤΑΡΤΙΣΗΣ

ΕΝΙΑΙΑ ΓΡΑΠΤΗ ΑΞΙΟΛΟΓΗΣΗ Α' ΤΕΤΡΑΜΗΝΟΥ 20 22 - 20 23

Β' ΤΑΞΗΣ ΤΕΣΕΚ

ΣΕΙΡΑ Α'

ΠΡΑΚΤΙΚΗ ΚΑΤΕΥΘΥΝΣΗ

ΗΜΕΡΟΜΗΝΙΑ : Τετάρτη, 25 Ιανουαρίου 2023

ΕΞΕΤΑΖΟΜΕΝΟ ΜΑΘΗΜΑ: Τεχνολογία Οικιακών Συσκευών, Ψύξης και
Κλιματισμού-TEM2

ΚΩΔΙΚΟΣ ΜΑΘΗΜΑΤΟΣ : is202

ΣΥΝΟΛΙΚΗ ΔΙΑΡΚΕΙΑ ΓΡΑΠΤΗΣ ΕΞΕΤΑΣΗΣ: 90' ΛΕΠΤΑ

ΤΟ ΕΞΕΤΑΣΤΙΚΟ ΔΟΚΙΜΙΟ ΑΠΟΤΕΛΕΙΤΑΙ ΑΠΟ ΟΚΤΩ (8) ΣΕΛΙΔΕΣ.

ΤΑ ΜΕΡΗ ΤΟΥ ΕΞΕΤΑΣΤΙΚΟΥ ΔΟΚΙΜΙΟΥ ΕΙΝΑΙ ΤΡΙΑ (Α', Β' ΚΑΙ Γ').

ΟΔΗΓΙΕΣ (για τους εξεταζόμενους)

1. Να απαντήσετε **ΟΛΑ** τα ερωτήματα πάνω στο εξεταστικό δοκίμιο.
2. Να μη γράψετε πουθενά το όνομα σας στο εξεταστικό δοκίμιο εκτός του καθορισμένου χώρου στο χαρτονάκι που σας έχει δοθεί.
3. Να απαντήσετε σε όλα τα θέματα μόνο με πένα χρώματος μπλε ανεξίτηλης μελάνης. Μολύβι επιτρέπεται, μόνο αν το ζητάει η εκφώνηση, και μόνο για σχήματα, πίνακες, διαγράμματα κλπ.
4. Απαγορεύεται η χρήση διορθωτικού υγρού και διορθωτικής ταινίας.
5. Επιτρέπεται η χρήση μη προγραμματιζόμενης υπολογιστικής μηχανής.

ΣΑΣ ΕΥΧΟΜΑΣΤΕ ΚΑΛΗ ΕΠΙΤΥΧΙΑ

ΟΔΗΓΙΕΣ (για την επιτροπή εξετάσεων τετραμήνων)

1. Το εξεταστικό δοκίμιο να εκτυπωθεί και στις δύο όψεις.

ΤΟ ΕΞΕΤΑΣΤΙΚΟ ΔΟΚΙΜΙΟ ΝΑ ΕΚΤΥΠΩΘΕΙ: ΜΑΥΡΟΑΣΠΡΟ

ΜΕΡΟΣ Α΄: Αποτελείται από έξι (6) ερωτήσεις. Κάθε ορθή απάντηση βαθμολογείται με οκτώ (8) μονάδες.

1. Να αναφέρετε οκτώ (8) μηχανικά μέρη του πλυντηρίου των ρούχων. (μονάδες 8)

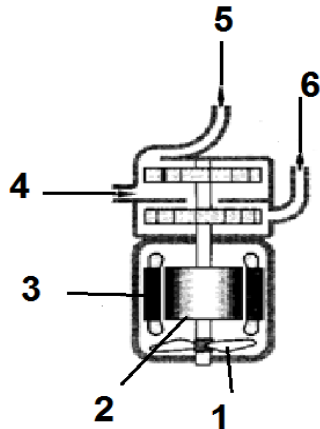
- | | |
|--------|--------|
| α..... | β..... |
| γ..... | δ..... |
| ε..... | ζ..... |
| η..... | θ..... |

2. Να αναφέρετε οκτώ (8) ηλεκτρικά μέρη του πλυντηρίου των ρούχων. (μονάδες 8)

- | | |
|--------|--------|
| α..... | β..... |
| γ..... | δ..... |
| ε..... | ζ..... |
| η..... | θ..... |

3. Στο πιο κάτω ΣΧΗΜΑ 1 φαίνεται η τομή της αντλίας δύο κατευθύνσεων που χρησιμοποιείται σε ορισμένα ηλεκτρικά πλυντήρια πιάτων.

α. Να ονομάσετε τα αριθμημένα μέρη της. (1 - 6) (μονάδες 6)



- | |
|---------|
| 1 |
| 2 |
| 3 |
| 4 |
| 5 |
| 6 |

ΣΧΗΜΑ 1

β. Να σχεδιάσετε το ηλεκτρικό κύκλωμα της αντλίας. (μονάδες 2)

4. Να αναφέρετε οκτώ (8) μέρη που περιλαμβάνει το πλυντήριο πιάτων. (μονάδες 8)

α..... β.....
γ..... δ.....
ε..... ζ.....
η..... θ.....

5. Να γράψετε τέσσερις (4) προϋποθέσεις για την έναρξη του προγράμματος του πλυντηρίου των πιάτων. (μονάδες 8)

α.....
.....

β.....
.....

γ.....
.....

δ.....
.....

6. Πιο κάτω παρουσιάζονται μερικές ενδείξεις δυσλειτουργίας των πλυντηρίων των πιάτων. Να αναφέρετε δυο (2) βλάβες που προκύπτουν για το καθένα.

α. Το πλυντήριο δεν ξεκινά: (μονάδες 2)

i.

ii.

β. Το πλυντήριο δε βάζει νερό: (μονάδες 2)

i.

ii.

γ. Το πλυντήριο δε βγάζει νερό: (μονάδες 2)

i.

ii.

δ. Τα πιάτα δεν πλένονται καλά: (μονάδες 2)

i.

ii.

ΜΕΡΟΣ Β΄: Αποτελείται από τέσσερις (4) ερωτήσεις. Κάθε ορθή απάντηση βαθμολογείται με δέκα (10) μονάδες.

7. Στο ΣΧΗΜΑ 2 βλέπουμε ένα εξάρτημα του πλυντηρίου των ρούχων.

α. Πώς ονομάζεται το εξάρτημα ;

(μονάδες 2)

.....

β. Να ονομάσετε τα αριθμημένα μέρη του εξαρτήματος. (1 - 8)

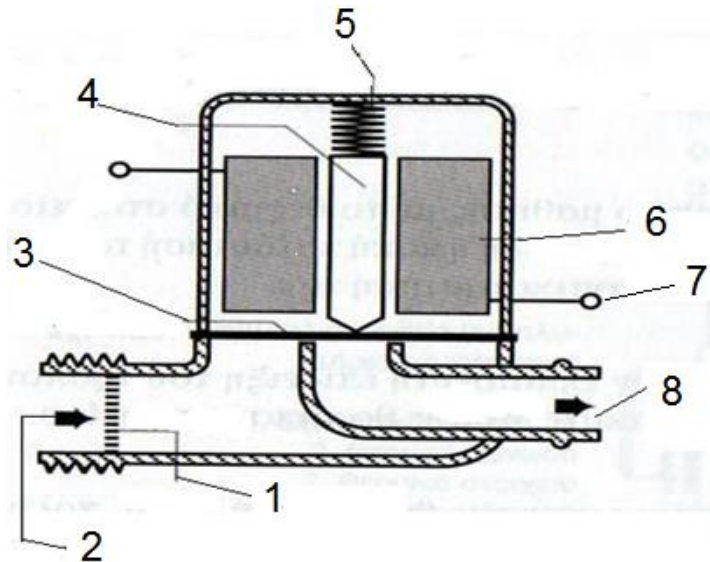
(μονάδες 8)

(1)..... (2).....

(3)..... (4).....

(5)..... (6).....

(7)..... (8).....



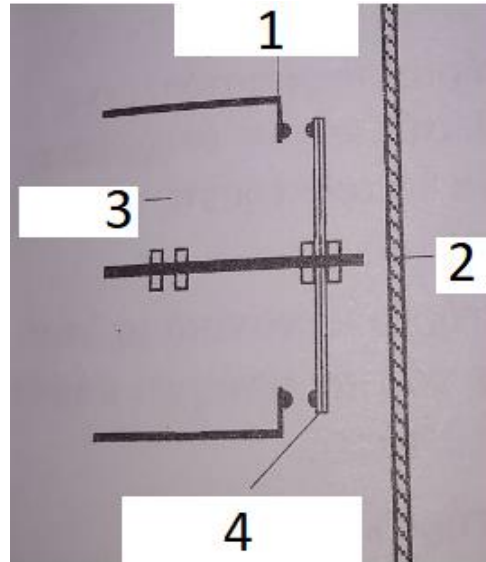
ΣΧΗΜΑ 2

8. Στο ΣΧΗΜΑ 3 βλέπουμε ένα θερμοστάτη σταθερής θερμοκρασίας.

α. Να κατονομάσετε τα αριθμημένα μέρη του θερμοστάτη. (1 - 4) (μονάδες 4)

1..... 2.....

3..... 4.....



ΣΧΗΜΑ 3

β. Να γράψετε σε συντομία το τρόπο λειτουργίας του θερμοστάτη σταθερής θερμοκρασίας. (μονάδες 6)

.....

.....

.....

.....

.....

.....

.....

.....

.....

.....

.....

.....

.....

.....

.....

.....

.....

.....

.....

.....

.....

.....

.....

9. Στο παρακάτω ΣΧΗΜΑ 4 φαίνονται τα κύρια μέρη του πιεζοστάτη του πλυντηρίου των ρούχων.

α. Να αναφέρετε τα αριθμημένα μέρη του πιεζοστάτη. (1 - 7) (μονάδες 7)

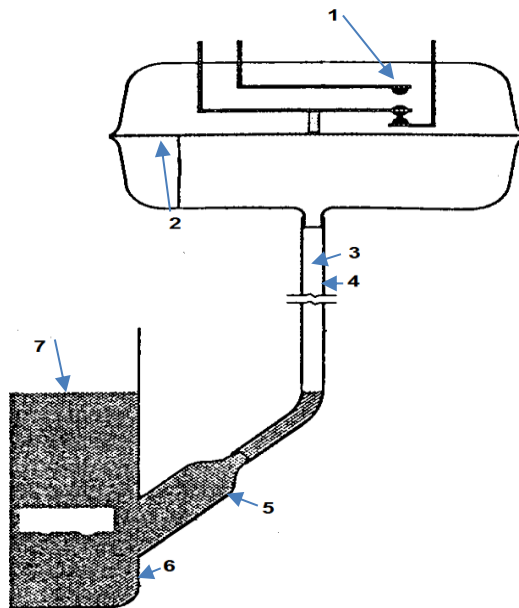
- 1..... 2.....
3..... 4.....
5..... 6.....
7.....

β. Οι βαλβίδες του πιεζοστάτη βάζουν συνεχώς νερό. Να αναφέρετε δύο (2) πιθανές βλάβες αυτού του συμπτώματος. (μονάδες 2)

- i.
ii.

γ. Να αναφέρετε μια πιθανή βλάβη όταν οι βαλβίδες του πιεζοστάτη δε βάζουν καθόλου νερό. (μονάδες 1)

- i.



ΣΧΗΜΑ 4

10. Στο ΣΧΗΜΑ 5 φαίνονται τα κύρια μέρη του ρυθμιζόμενου θερμοστάτη πλυντηρίου των ρούχων.

α. Να γράψετε μια πιθανή βλάβη για τα ακόλουθα συμπτώματα.

i. Υπάρχει η ίδια ωμική αντίσταση στους ακροδέκτες, είτε το νερό θερμαίνεται είτε όχι. (μονάδες 1)

.....

ii. Το νερό δε θερμαίνεται καθόλου ή θερμαίνεται συνεχώς. (μονάδες 1)

.....

iii. Η θερμοκρασία δεν ρυθμίζεται. (μονάδες 1)

.....

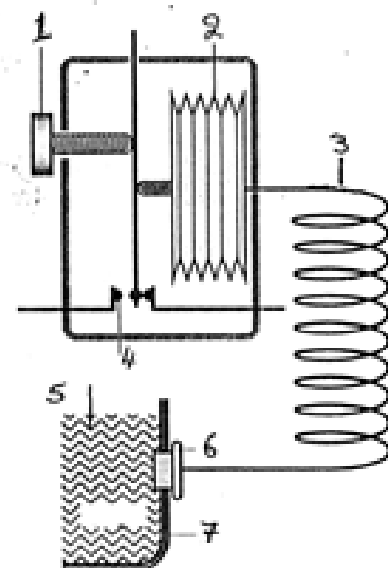
β. Να αναφέρετε τα αριθμημένα μέρη του. (1 - 7) (μονάδες 7)

1..... 2.....

3..... 4.....

5..... 6.....

7.....



ΣΧΗΜΑ 5

ΜΕΡΟΣ Γ΄: Αποτελείται από μία (1) ερώτηση. Η ορθή απάντηση βαθμολογείται με δώδεκα (12) μονάδες.

11. Πιο κάτω παρουσιάζονται μερικές ενδείξεις δυσλειτουργίας (συμπτώματα) των πλυντηρίων των ρούχων. Να αναφέρετε δύο (2) βλάβες που προκύπτουν για το καθένα.

α. Το πλυντήριο δε θερμαίνει το νερό: (μονάδες 2)

i.

ii.

β. Το πλυντήριο δεν τραβά νερό: (μονάδες 2)

i.

ii.

γ. Το πλυντήριο δε βγάζει το νερό από τον κάδο: (μονάδες 2)

i.

ii.

δ. Το πλυντήριο δεν ξεκινά: (μονάδες 2)

i.

ii.

ε. Το πλυντήριο τραντάζεται ή κινείται: (μονάδες 2)

i.

ii.

ζ. Διαρροή νερού από το πλυντήριο: (μονάδες 2)

i.

ii.

ΤΕΛΟΣ ΕΞΕΤΑΣΤΙΚΟΥ ΔΟΚΙΜΙΟΥ