

ΠΑΓΚΥΠΡΙΕΣ ΕΞΕΤΑΣΕΙΣ 2016

ΜΑΘΗΜΑ: ΤΕΧΝΟΛΟΓΙΑ ΛΥΚΕΙΟΥ

ΣΕΛΙΔΕΣ ΣΥΜΠΛΗΡΩΣΗΣ ΚΥΚΛΩΜΑΤΩΝ, ΔΙΑΓΡΑΜΜΑΤΩΝ ΚΑΙ ΣΧΕΔΙΩΝ

Το μέρος αυτό αποτελείται από έξι (6) σελίδες συμπεριλαμβανομένης και της παρούσας.

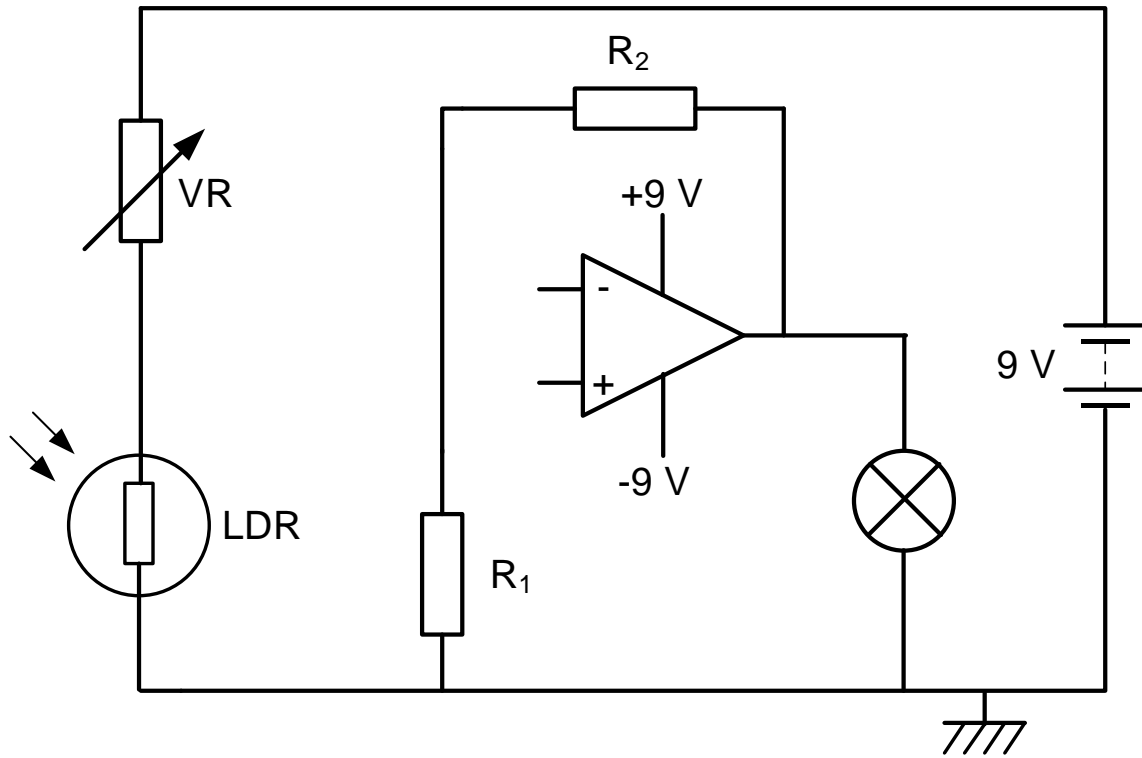
Οι σελίδες αυτές όταν συμπληρωθούν να επισυναφθούν με συνδετήρα στο πίσω εξώφυλλο του τετραδίου (από τη μέσα πλευρά).

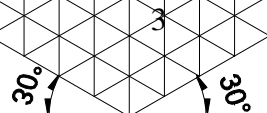
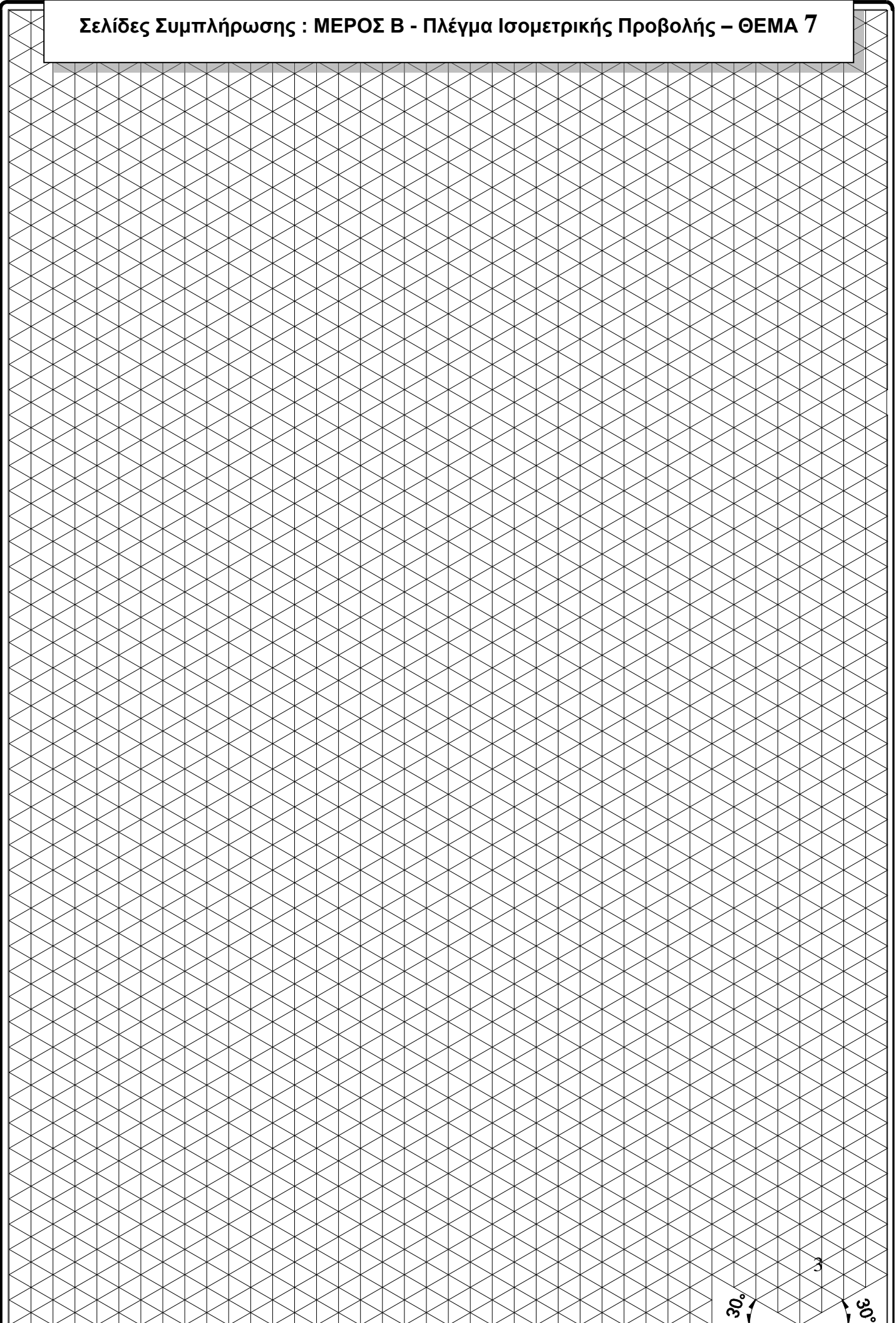
Οι σελίδες αυτές θα χρησιμοποιηθούν ΜΟΝΟ για τη συμπλήρωση των πιο κάτω:

- Από το ΜΕΡΟΣ Α΄, το κύκλωμα του τελεστικού ενισχυτή του θέματος 4(γ).
- Από το ΜΕΡΟΣ Β΄, το σχέδιο του θέματος 7.
- Από το ΜΕΡΟΣ Γ΄, το κύκλωμα του τελεστικού ενισχυτή του θέματος 13(β).
- Από το ΜΕΡΟΣ Γ΄, το πνευματικό κύκλωμα του θέματος 14(β).
- Από το ΜΕΡΟΣ Γ΄, το κύκλωμα του θέματος 15(α).

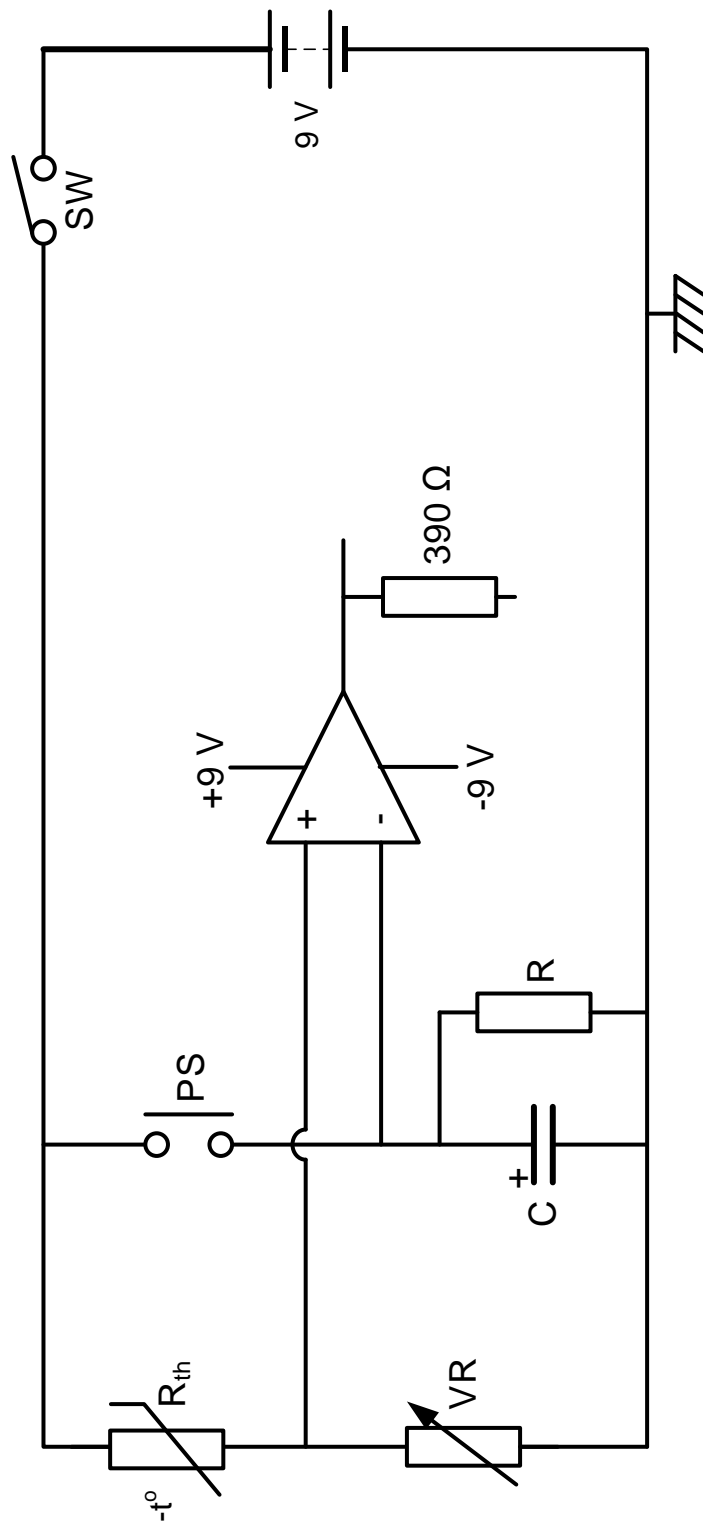
Σελίδες Συμπλήρωσης : ΜΕΡΟΣ Α

ΘΕΜΑ 4(γ)

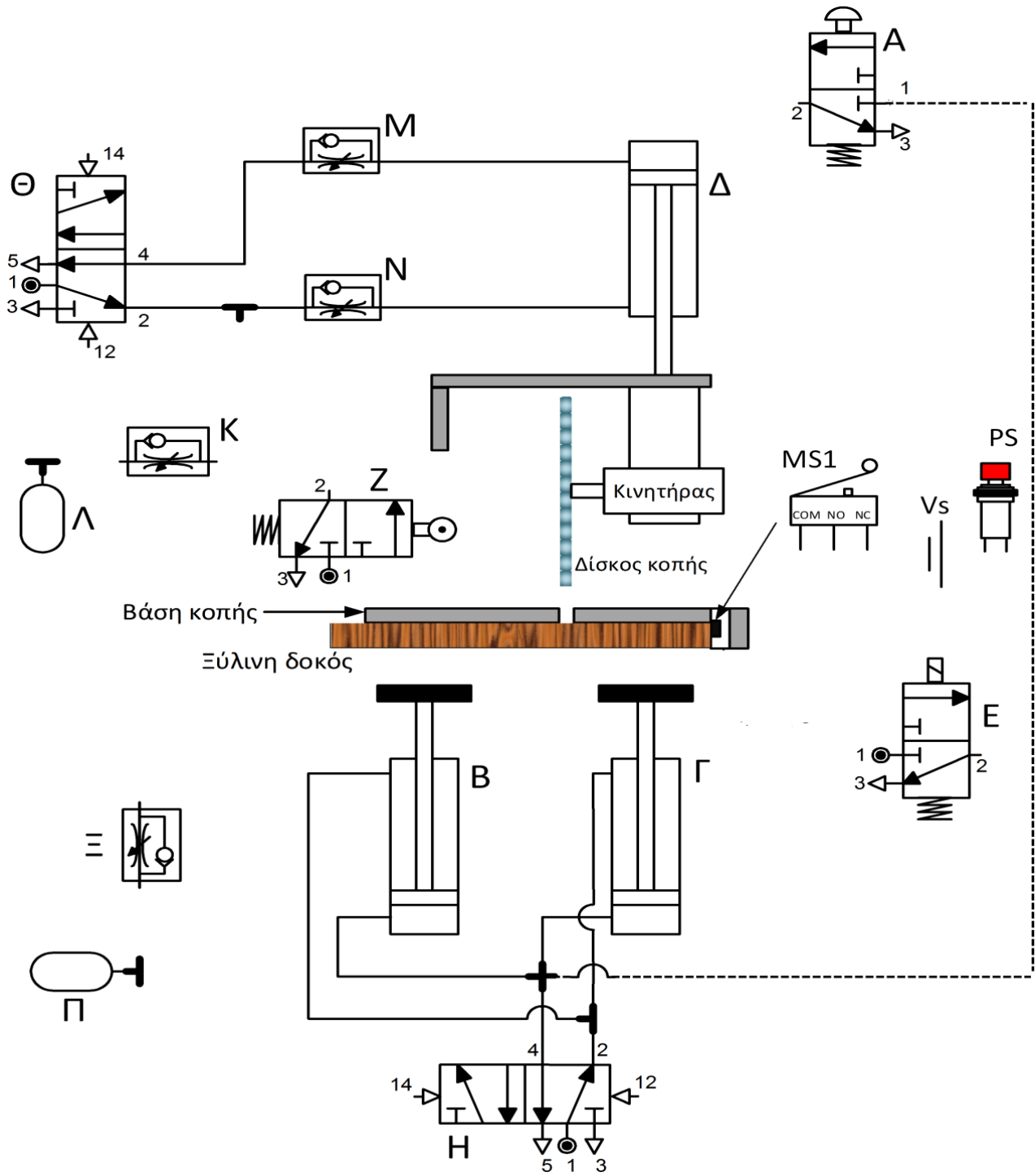




ΘΕΜΑ 13(β)



ΘΕΜΑ 14(β)



ΘEMA 15(a)

