

ΥΠΟΥΡΓΕΙΟ ΠΑΙΔΕΙΑΣ ΚΑΙ ΠΟΛΙΤΙΣΜΟΥ
ΔΙΕΥΘΥΝΣΗ ΑΝΩΤΕΡΗΣ ΚΑΙ ΑΝΩΤΑΤΗΣ ΕΚΠΑΙΔΕΥΣΗΣ
ΥΠΗΡΕΣΙΑ ΕΞΕΤΑΣΕΩΝ

ΠΑΓΚΥΠΡΙΕΣ ΕΞΕΤΑΣΕΙΣ 2016

ΣΧΕΔΙΟ ΕΙΔΙΚΟΤΗΤΑΣ ΠΡΑΚΤΙΚΗΣ ΚΑΤΕΥΘΥΝΣΗΣ

ΛΥΣΕΙΣ

ΜΑΘΗΜΑ : ΜΗΧΑΝΟΛΟΓΙΚΟ ΚΑΙ ΗΛΕΚΤΡΟΛΟΓΙΚΟ/ ΗΛΕΚΤΡΟΝΙΚΟ
ΣΧΕΔΙΟ ΑΥΤΟΚΙΝΗΤΩΝ
ΗΜΕΡΟΜΗΝΙΑ : Παρασκευή, 3 Ιουνίου 2016
ΩΡΑ : 8.00 – 10.30

Το εξεταστικό δοκίμιο αποτελείται από δύο μέρη (Μέρος Α και Β) σε 3 φύλλα σχεδίασης

Διάρκεια εξέτασης 2 ώρες και 30 λεπτά

ΟΔΗΓΙΕΣ:

1. Να απαντήσετε **σε όλες** τις ερωτήσεις
2. Να συμπληρώσετε τα προσωπικά σας στοιχεία και **στα τρία (3) φύλλα** σχεδίασης
3. Οι απαντήσεις να δοθούν πάνω στα φύλλα σχεδίασης.

ΜΕΡΟΣ Α (40 ΜΟΝΑΔΕΣ)

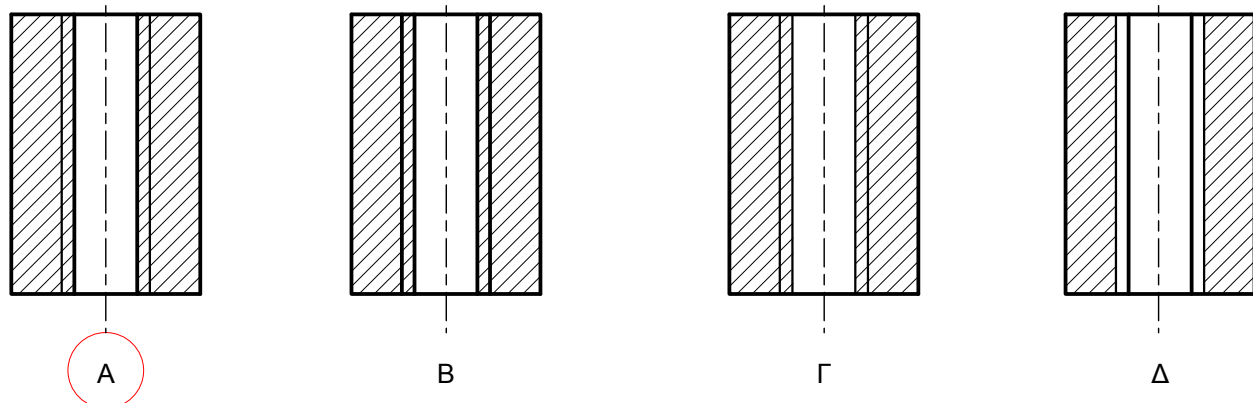
ΟΔΗΓΙΕΣ:

Για τις ερωτήσεις 1, 2 και 3 να βάλετε σε κύκλο την ορθή απάντηση, η οποία είναι μόνο μία.
 Η απάντηση στις ερωτήσεις 1,2,3,4 και 6 να δοθεί με πέννα μπλε ενώ στην ερώτηση 5 με το κατάλληλο μολύβι.
 Η κάθε ορθή απάντηση για τις ερωτήσεις 1- 4 βαθμολογείται με 6 μονάδες, ενώ για τις ερωτήσεις 5 και 6 με 8 μονάδες.

ΑΡ. ΤΑΥΤΟΤΗΤΑΣ:
 ΕΠΩΝΥΜΟ:
 ΟΝΟΜΑ:

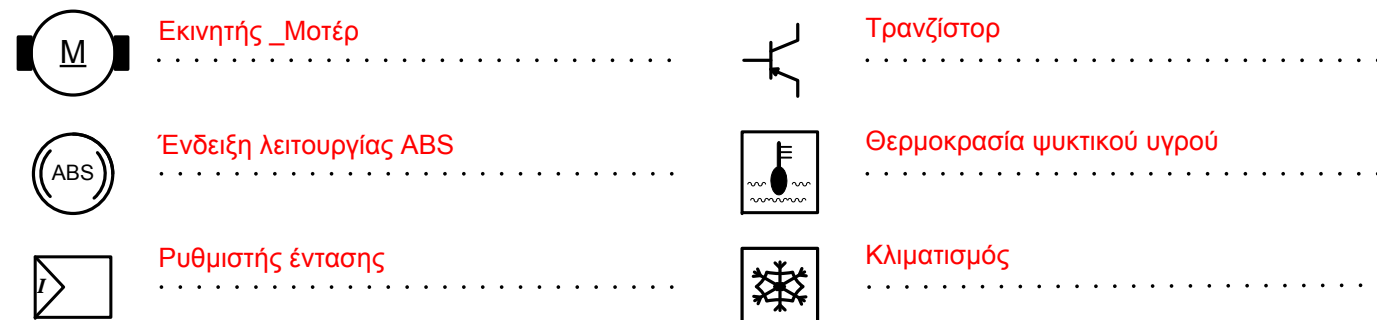
Ερώτηση 1. (Μονάδες 6)

Βάλτε σε κύκλο τον ορθό τρόπο σχεδίασης διαμπερούς σπειρώματος.



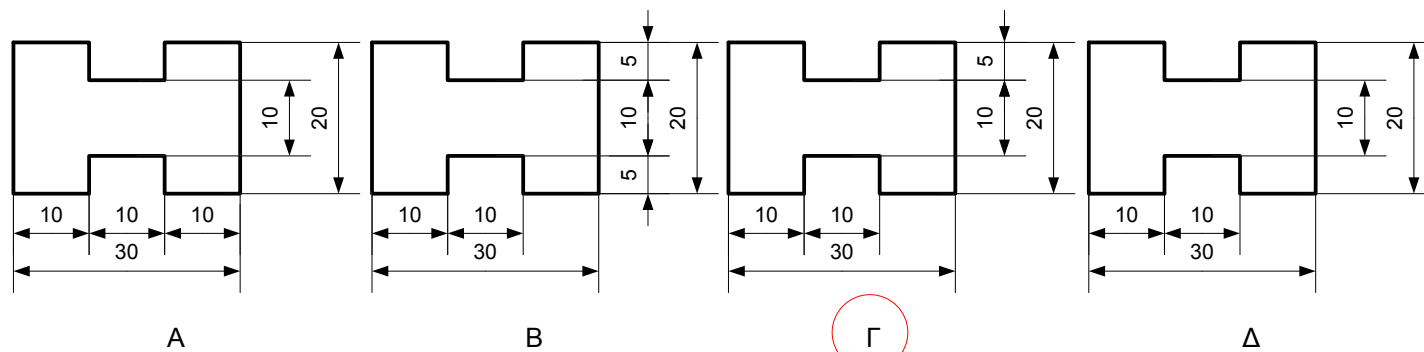
Ερώτηση 4. (Μονάδες 6)

Να κατονομάσετε τα πιο κάτω σύμβολα με βάση τα πρότυπα IEC 117 των ηλεκτρικών στοιχείων για τα σχηματικά ηλεκτρικά κυκλώματα.



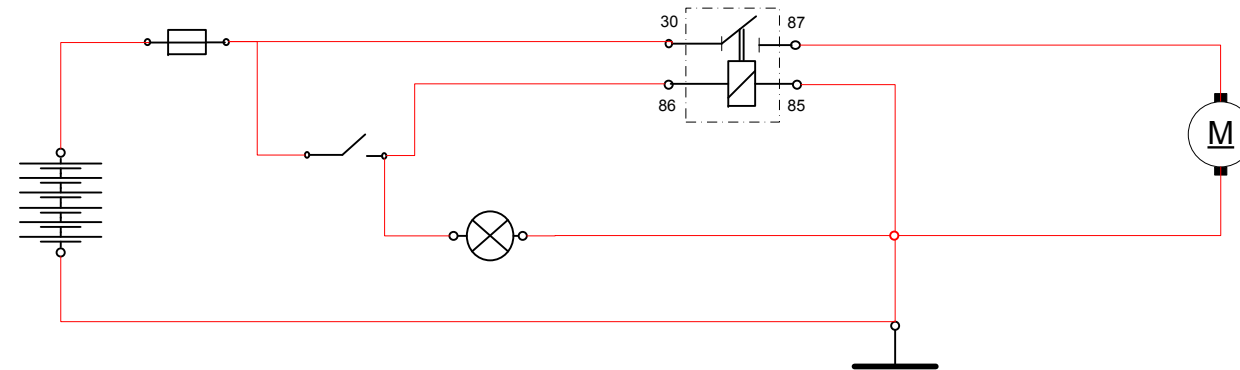
Ερώτηση 2. (Μονάδες 6)

Βάλτε σε κύκλο τον ορθό τρόπο σχεδίασης των διαστάσεων του πιο κάτω εξαρτήματος.



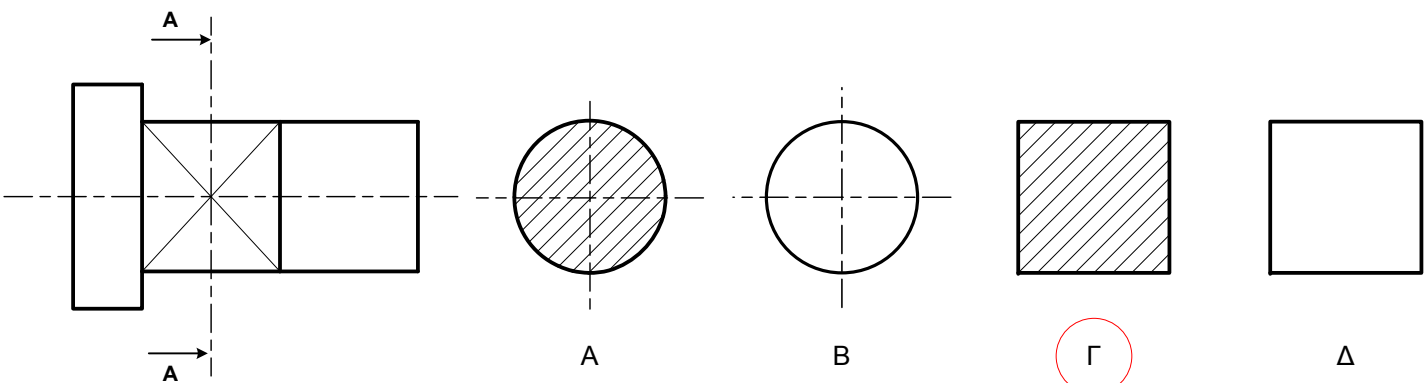
Ερώτηση 5. (Μονάδες 8)

Δίνονται τα ηλεκτρικά σύμβολα των εξαρτημάτων που είναι απαραίτητα για την εγκατάσταση ενός ηλεκτροκινητήρα σε αυτοκίνητο. Να συνδέσετε το ηλεκτρικό κύκλωμα έτσι ώστε να λειτουργεί με ασφάλεια, ο δε ηλεκτρονόμος να ενεργοποιείται μέσω του διακόπτη.



Ερώτηση 3. (Μονάδες 6)

Βάλτε σε κύκλο τον ορθό τρόπο σχεδίασης της τομής A-A.



Ερώτηση 6. (Μονάδες 8)

Παρακάτω φαίνονται οι ακροδέκτες Ηλεκτρονικής Μονάδας Ελέγχου (ECU). Να γράψετε στα αντίστοιχα τετραγωνάκια τις απαντήσεις των ερωτήσεων α, β, γ και δ.

Ενισχυτής Ανάφλεξης 	1		2:1 /gn sw 1,5	(α) Σε ποιες επαφές καταλήγει δίχρωμο καλώδιο;	1, 3
	2		sw 1,5		
	3		2:15/rt sw 1,0	(β) Σε ποιες επαφές καταλήγει καλώδιο με διατομή μικρότερη του 1,5 mm;	3, 4, 5
	4		4:1/bl 0,75	(γ) Ποιες επαφές του ενισχυτή ανάφλεξης καταλήγουν στη μονάδα με τον κωδικό 4;	4, 5
	5		4:2/vi 0,75		
	6		7:+/rt 1,5	(δ) Ποια είναι η διατομή του καλωδίου που καταλήγει στη γείωση;	1,5 mm

ΜΕΡΟΣ Β

ΕΡΩΤΗΣΗ 1 (40 ΜΟΝΑΔΕΣ)

ΟΔΗΓΙΕΣ :

Δίνεται το καλωδιακό διάγραμμα (σχήμα 1) και το σχηματικό διάγραμμα ακροδεκτών του Συστήματος Ηλεκτρονικά Ελεγχόμενης Ανάρτησης (HEA) (σχήμα 2).

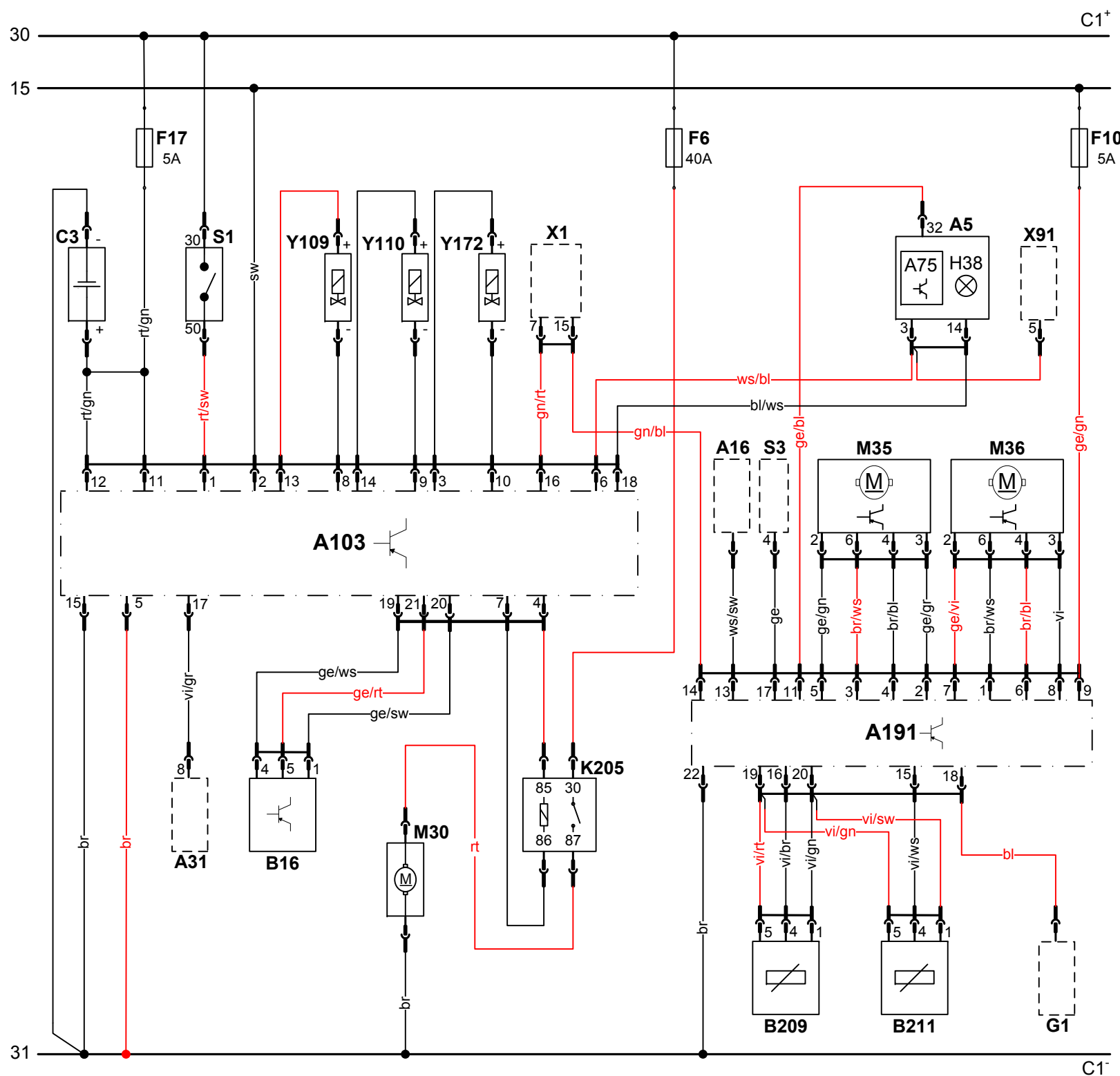
- α) Να συμπληρώσετε στα κενά τετραγωνάκια τις κατάλληλες διευθύνσεις των ακροδεκτών του σχηματικού διαγράμματος με πέννα μπλε και
- β) με βάση το σχηματικό διάγραμμα να σχεδιάσετε και να συμπληρώσετε το αντίστοιχο καλωδιακό με το κατάλληλο μολύβι.

ΑΡ. ΤΑΥΤΟΤΗΤΑΣ:

ΕΠΩΝΥΜΟ:

ΟΝΟΜΑ:

Σχήμα 1: ΚΑΛΩΔΙΑΚΟ ΔΙΑΓΡΑΜΜΑ



Σχήμα 2: ΣΧΗΜΑΤΙΚΟ ΔΙΑΓΡΑΜΜΑ ΑΚΡΟΔΕΚΤΩΝ

A103 - ΗΜΕ Ηλεκτρονικά Ελεγχόμενης Ανάρτησης

1	S1: 50 rt/sw
2	15 sw
3	Y172: +
4	K205: 85
5	C1: - br
6	A5: 3 ws/bl
7	K205: 86
8	Y109: -
9	Y110: -
10	Y172: -
11	F17: rt/gn
12	C3: + rt/gn
13	Y109: +
14	Y110: +
15	C1: - br
16	X1: 7 gn/rt
17	A31: 8 vi/gr
18	A5: 14 bl/ws
19	B16: 4 ge/ws
20	B16: 1 ge/sw
21	B16: 5 ge/rt

K205 - Ρελέ Αεροσυμπιεστή Ανάρτησης

30	F6
85	A103: 4
86	A103: 7
87	M30: rt

Y109 - Βαλβίδα Ρύθμισης ύψους αριστερά πίσω

+	A103: 13
-	A103: 8

A191 - ΗΜΕ Ρύθμισης Φώτων καθ' ύψος

1	M36: 6 br/ws
2	M35: 3 ge/gr
3	M35: 6 br/ws
4	M35: 4 br/bl
5	M35: 2 ge/gn
6	M36: 4 br/bl
7	M36: 2 ge/vi
8	M36: 3 vi
9	F10: ge/gn
11	A5: 32 ge/bl
13	A16: ws/sw
14	X1: 15 gn/bl
15	B211: 4 vi/ws
16	B209: 4 vi/br
17	S3: 4 ge
18	G1: bl
19	B209: 5 vi/rt
20	M209: 1 vi/gn
21	B211: 1 vi/sw
22	C1: - br

B209 - Αισθητήρας ύψους αριστερά πίσω

1	A191: 20 vi/gn
4	A191: 16 vi/br
5	A191: 19vi/rt

A5 - Πίνακας Οργάνων και Ενδείξεων

3	A103: 6 ws/bl
	X91: 5
14	A103: 18 bl/ws
32	A191: 11 ge/bl

ΜΕΡΟΣ Β

ΕΡΩΤΗΣΗ 2 (20 ΜΟΝΑΔΕΣ)

ΟΔΗΓΙΕΣ :

Δίνεται η ισομετρική προβολή αντικειμένου.

Να σχεδιάσετε τη πρόψη σε τομή A-A και τη πλάγια όψη.

Να σχεδιάσετε τρεις (3) κύριες και τρεις (3) δευτερεύουσες διαστάσεις.

ΑΡ. ΤΑΥΤΟΤΗΤΑΣ:

ΕΠΩΝΥΜΟ:

ΟΝΟΜΑ:

