

ΥΠΟΥΡΓΕΙΟ ΠΑΙΔΕΙΑΣ ΚΑΙ ΠΟΛΙΤΙΣΜΟΥ
ΔΙΕΥΘΥΝΣΗ ΑΝΩΤΕΡΗΣ ΚΑΙ ΑΝΩΤΑΤΗΣ ΕΚΠΑΙΔΕΥΣΗΣ
ΥΠΗΡΕΣΙΑ ΕΞΕΤΑΣΕΩΝ

ΠΑΓΚΥΠΡΙΕΣ ΕΞΕΤΑΣΕΙΣ 2016

ΤΕΧΝΟΛΟΓΙΑ Τ.Σ. (ΙΙ) ΘΕΩΡΗΤΙΚΗΣ ΚΑΤΕΥΘΥΝΣΗΣ

ΜΑΘΗΜΑ : ΤΕΧΝΟΛΟΓΙΑ ΥΔΡΑΥΛΙΚΩΝ ΘΕΡΜΙΚΩΝ ΚΑΙ ΨΥΚΤΙΚΩΝ
ΣΥΣΤΗΜΑΤΩΝ
ΗΜΕΡΟΜΗΝΙΑ : Πέμπτη, 02 Ιουνίου 2016
ΩΡΑ : 8.00 – 10.30

Το εξεταστικό δοκίμιο αποτελείται από 3 μέρη (Μέρος Α, Β, Γ) σε δεκατρείς (13) σελίδες.

Διάρκεια εξέτασης 2 ώρες και 30 λεπτά

ΟΔΗΓΙΕΣ:

1. Να απαντήσετε **σε όλες** τις ερωτήσεις.
2. Όλες οι ερωτήσεις να απαντηθούν στο εξεταστικό δοκίμιο.
3. Επιτρέπεται η χρήση μη προγραμματιζόμενης υπολογιστικής μηχανής.

ΜΕΡΟΣ Α: Δώδεκα (12) ερωτήσεις.

Κάθε ορθή απάντηση βαθμολογείται με τέσσερις (4) μονάδες.

Για τις ερωτήσεις 1- 6 να κυκλώσετε την ορθή απάντηση.

1. Ψυκτικός κύκλος ονομάζεται:

- (α) η διαδοχική ατμοποίηση και υγροποίηση του ψυκτικού ρευστού
- (β) η υγροποίηση και αποβολή θερμότητας από το ψυκτικό ρευστό
- (γ) η ατμοποίηση και απορρόφηση θερμότητας από το ψυκτικό ρευστό
- (δ) η μεταφορά λανθάνουσας θερμότητας από ένα μέρος σε άλλο

2. Στις συσκευές κλιματισμού διαιρεμένου τύπου η υγροποίηση των υδρατμών του αέρα στη λειτουργία θέρμανσης πραγματοποιείται:

- (α) στην εξωτερική μονάδα
- (β) στην εξωτερική και εσωτερική μονάδα
- (γ) στην εσωτερική μονάδα
- (δ) σε καμιά από τις δύο μονάδες (εσωτερική και εξωτερική)

3. Το όζον που βρίσκεται στα ανώτερα στρώματα της ατμόσφαιρας :

- (α) προστατεύει την ατμόσφαιρα από τα καυσαέρια
- (β) ρυθμίζει την ποσότητα των αερίων του θερμοκηπίου
- (γ) παίζει το ρόλο προστατευτικής ασπίδας (φίλτρου) των ζώντων οργανισμών
- (δ) βοηθά στην αύξηση της θερμοκρασίας στη γη

4. Ο κύριος όγκος του νερού μιας πισίνας, για καθαρισμό και χλωρίωση ανακυκλώνεται διαμέσου των:

- (α) σημείων εισαγωγής (inlets)
- (β) σημείων καθαρισμού
- (γ) των ξαφριστήρων (skimmers)
- (δ) κύριων σημείων αναρρόφησης (drains)

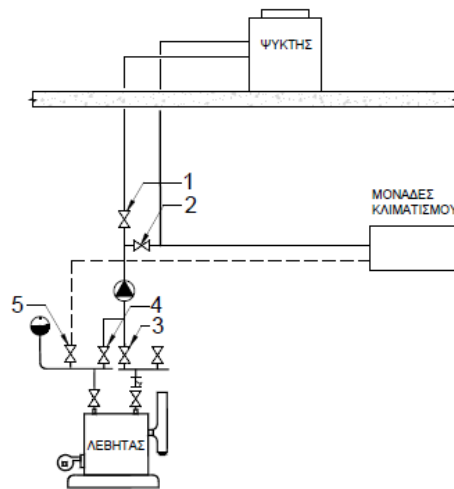
5. Σε ένα γραφείο που έχει διαστάσεις 5 x 4 x 3 m, οι καθορισμένες από τους κανόνες υγιεινής αλλαγές του νωπού αέρα ανά ώρα (ACH) είναι 6. Η δυναμικότητα του ανεμιστήρα που θα επιλεγεί είναι:

- (α) 10 m³/h
- (β) 60 m³/h
- (γ) 160 m³/h
- (δ) 360 m³/h

6. Σε θερμοκρασία περιβάλλοντος 40°C, το ψυκτικό αέριο μέσα στο συμπυκνωτή ψυκτικής μονάδας θα υγροποιηθεί σε θερμοκρασία:

- (α) 10 °C
- (β) 20 °C
- (γ) 40 °C
- (δ) 55 °C

7. Στο Σχήμα 1 φαίνεται ένα συνδυασμένο σύστημα ψύξης – θέρμανσης. Να συμπληρώσετε στον Πίνακα 1, ποιοι από τους διακόπτες 1 μέχρι το 5, είναι ανοικτοί και ποιοι κλειστοί όταν το σύστημα εργάζεται στη θέρμανση και ποιοι όταν εργάζεται στη ψύξη.



Σχήμα 1

Πίνακας 1

	Λειτουργία	
Θέση διακοπών	Ψύξη	Θέρμανση
Κλειστοί		
Ανοικτοί		

8. Να αντιστοιχίσετε τα όργανα που χρησιμοποιούνται στα συστήματα κλιματισμού που φαίνονται στη Στήλη Α, με τις ορθές προτάσεις της στήλης Β. Οι απαντήσεις να δοθούν στον Πίνακα 2.

ΣΤΗΛΗ Α

- (α) Χρονοδιακόπτης
- (β) Θερμοστάτης εμβαπτιζόμενος
- (γ) Θερμοστάτης χώρου
- (δ) Τριοδική βαλβίδα

ΣΤΗΛΗ Β

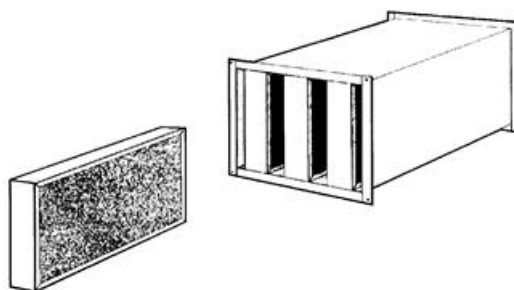
- (1) Ρυθμίζει τη θερμοκρασία του αέρα
- (2) Έχει μία είσοδο και μία έξοδο νερού
- (3) Ρυθμίζει τη θερμοκρασία του νερού
- (4) Αντιστρέφει το ψυκτικό κύκλο
- (5) Έχει μία είσοδο και δύο εξόδους νερού
- (6) Ρυθμίζει τις ώρες λειτουργίας

Πίνακας 2

ΣΤΗΛΗ Α	ΣΤΗΛΗ Β
(α)	
(β)	
(γ)	
(δ)	

9. Στην Σχήμα 2 φαίνεται ένα εξάρτημα των δικτύων αεραγωγών (φουγάρων).

- (α) Να το ονομάσετε.
- (β) Να εξηγήσετε το σκοπό του.



Σχήμα 2

.....

.....

.....

.....

.....

10. Να γράψετε τέσσερα (4) μονωτικά υλικά που χρησιμοποιούνται για τη θερμομόνωση των αεραγωγών.

.....
.....
.....

11. Στις Εικόνες 1, 2, 3 και 4 φαίνονται οι τύποι των εσωτερικών μονάδων των συστημάτων κλιματισμού. Να γράψετε την ονομασία τους στον Πίνακα 3.



Εικόνα 1



Εικόνα 2



Εικόνα 3



Εικόνα 4

Πίνακας 3

Εικόνα 1	
Εικόνα 2	
Εικόνα 3	
Εικόνα 4	

12. Να γράψετε τέσσερις (4) ιδιότητες που πρέπει να έχουν τα ψυκτικά ρευστά.

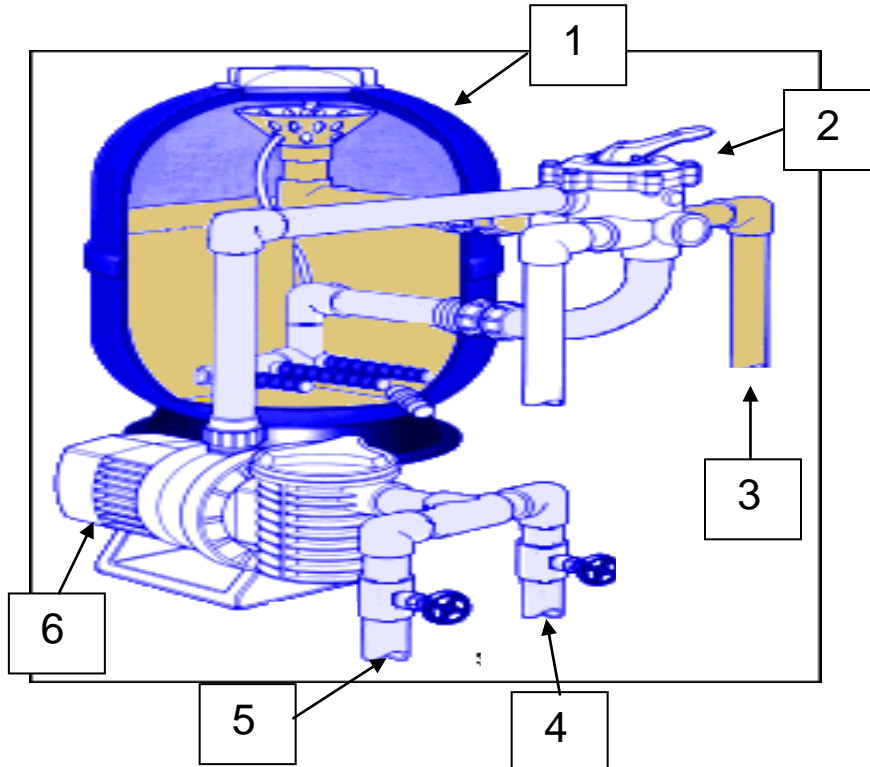
.....
.....
.....

ΤΕΛΟΣ Α ΜΕΡΟΥΣ

ΜΕΡΟΣ Β: Τέσσερις (4) ερωτήσεις.

Κάθε ορθή απάντηση βαθμολογείται με οκτώ (8) μονάδες.

13. Στο Σχήμα 3 φαίνεται ένα τμήμα του εξοπλισμού μιας κολυμβητικής δεξαμενής.
- (α) Να συμπληρώσετε στον Πίνακα 4, τα αριθμημένα μέρη του εξοπλισμού από το 1 μέχρι το 6.
 - (β) Να εξηγήσετε τον σκοπό του εξοπλισμού με τον αριθμό 6.
 - (γ) Να γράψετε δύο παράγοντες που λαμβάνονται υπόψη για την επιλογή του εξοπλισμού με τον αριθμό 1.



Σχήμα 3

(α)

Πίνακα 4

Όνομασία εξοπλισμού

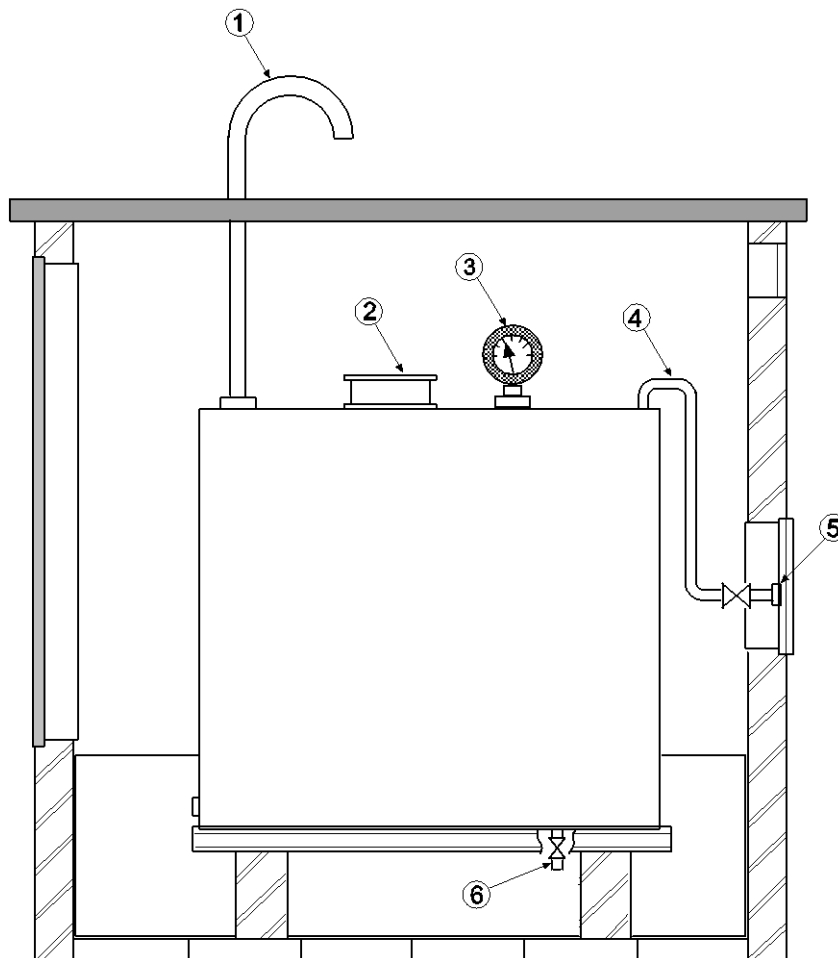
Αριθμημένο μέρος	Όνομασία εξοπλισμού
1	
2	
3	
4	
5	
6	

(β).....
.....
.....

(γ).....
.....
.....

14. Στο Σχήμα 4 φαίνεται μια δεξαμενή πετρελαίου.

- (α) Να συμπληρώσετε στον Πίνακα 5 τα αριθμημένα μέρη της από το 1 μέχρι το 6.
- (β) Να κατονομάσετε δύο υλικά κατασκευής της.
- (γ) Να γράψετε δύο παράγοντες που λαμβάνονται υπόψη για την ορθή επιλογή της χωρητικότητάς της.



Σχήμα 4

(α)

Πίνακα 5

Αριθμημένο μέρος	Ονομασία εξοπλισμού
1	
2	
3	
4	
5	
6	

(β).....

.....

(γ).....

.....

.....

.....

15. Στο Σχήμα 5 φαίνεται τοίχος σε τομή, από τούβλο με επίχρισμα και στις δύο πλευρές του. Να υπολογίσετε το συντελεστή θερμοπερατότητας u του τοίχου με τα πιο κάτω δεδομένα:

$\delta = 50 \text{ mm}$ (διάκενο)

$\delta_1 = 20 \text{ mm}$ (επίχρισμα)

$\delta_2 = 100 \text{ mm}$ (τούβλο)

$\alpha_1 = 7$

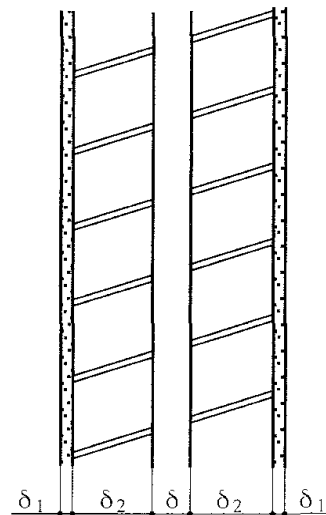
$\alpha_2 = 20$

K κενού αέρος $0.180 \text{ W/m } ^\circ\text{C}$

K επιχρίσματος $0.36 \text{ W/m } ^\circ\text{C}$

K τούβλου $0.9 \text{ W/m } ^\circ\text{C}$

$$u = \frac{1}{\frac{1}{\alpha_1} + \frac{\delta}{K} + \frac{1}{\alpha_2}}$$



Τοίχος με διάκενο

Σχήμα 5

.....

.....

.....

.....

.....

.....

.....

.....

.....

.....

.....

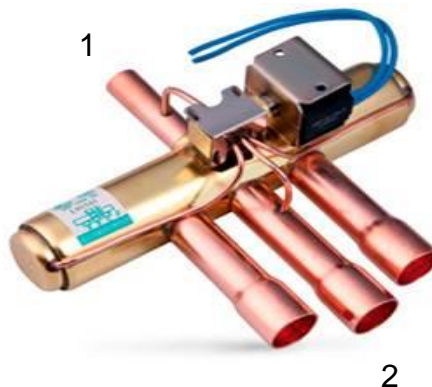
.....

.....

.....

16. Στην Εικόνα 5 φαίνεται ένα εξάρτημα της μονάδας κλιματισμού διαιρεμένου τύπου.

- (α) Να το ονομάσετε.
- (β) Να εξηγήσετε ποιο σκοπό εξυπηρετεί.
- (γ) Να γράψετε σε ποιο μέρος της μονάδας κλιματισμού διαιρεμένου τύπου εγκαθίσταται.
- (δ) Να γράψετε σε ποια σημεία του συμπιεστή συνδέονται οι σωλήνες 1 και 2.



Εικόνα 5

(α).....

.....

(β).....

.....

(γ).....

.....

(δ).....

.....

.....

.....

ΤΕΛΟΣ Β ΜΕΡΟΥΣ

ΜΕΡΟΣ Γ: Δύο (2) ερωτήσεις.

Κάθε ορθή απάντηση βαθμολογείται με δέκα (10) μονάδες

17. Στο Σχήμα 6 φαίνονται διάφοροι τύποι στομίων του αέρα (γρίλιες).

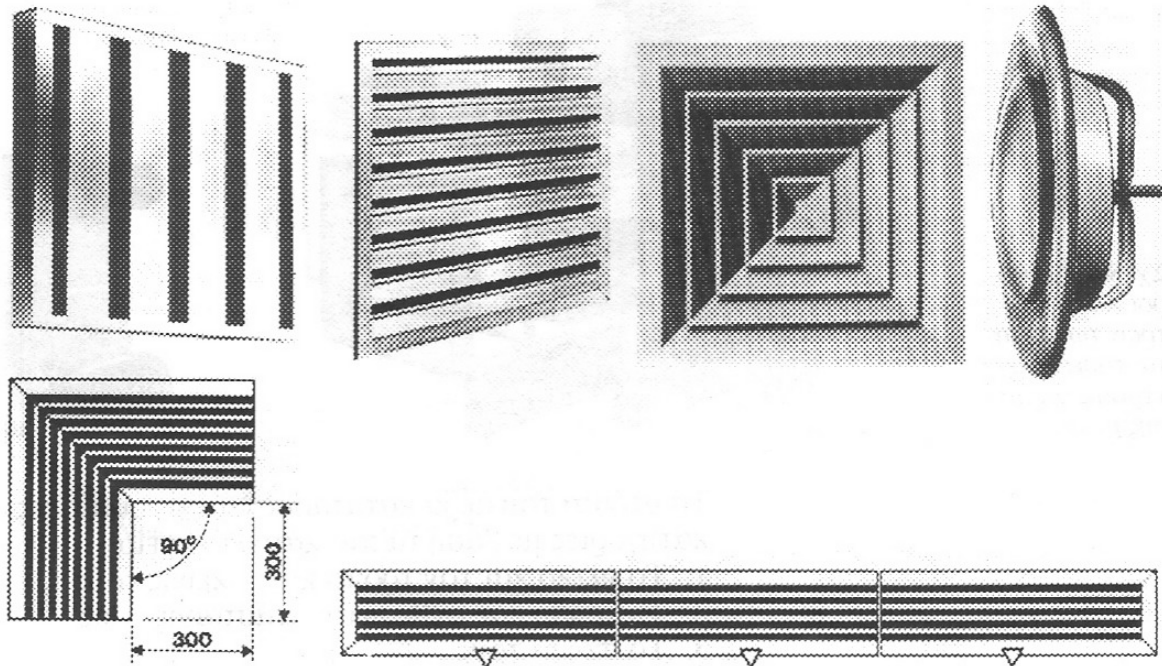
(α) Να γράψετε ποιο σκοπό εξυπηρετούν.

(β) Να κατονομάσετε δύο (2) από τα στόμια αέρα που φαίνονται στο Σχήμα 6 ανάλογα με το σχήμα τους.

(γ) Να γράψετε με ποιο κριτήριο γίνεται η επιλογή του μεγέθους τους.

(δ) Να κατονομάσετε δύο (2) υλικά κατασκευής τους.

(ε) Να εξηγήσετε που χρησιμοποιούνται τα στόμια αέρα με ρυθμιζόμενα πτερύγια.

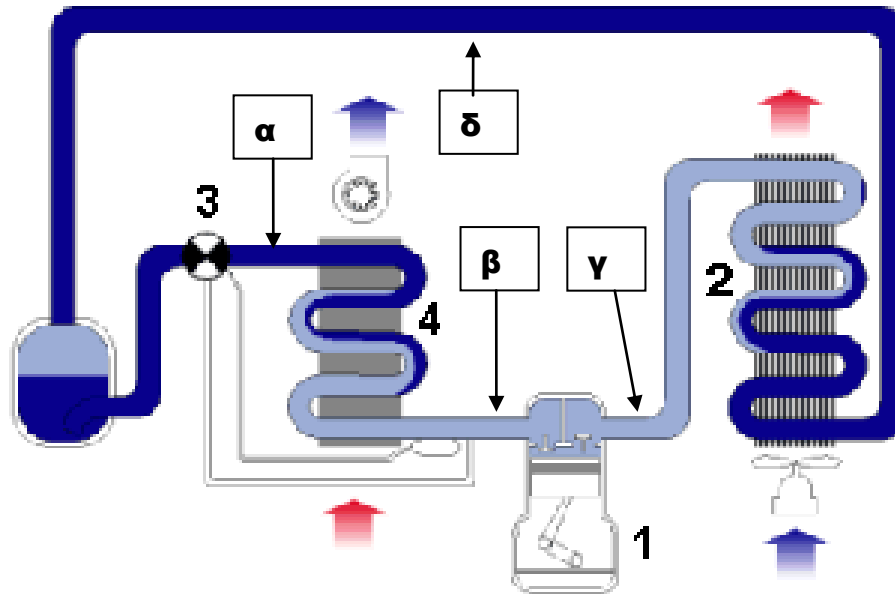


Διάφοροι τύποι γριλιών

Σχήμα 6

- (α).....
-
-
- (β).....
-
-
- (γ).....
-
-
- (δ).....
-
-
- (ε).....
-
-

18. Στο Σχήμα 7 φαίνεται το ψυκτικό κύκλωμα ενός ψυκτικού θαλάμου.
- (α) Να συμπληρώσετε στον Πίνακα 6 τα αριθμημένα μέρη του ψυκτικού θαλάμου από 1 μέχρι 4.
- (β) Να εξηγήσετε τη λειτουργία του ψυκτικού κύκλου.
- (γ) Να συμπληρώσετε στον Πίνακα 7 τις ορθές λέξεις, που υποδηλώνουν την κατάσταση του ψυκτικού ρευστού και την πίεση που επικρατεί στο συγκεκριμένο σημείο του ψυκτικού κύκλου, επιλέγοντας από τις πιο κάτω **ψηλή, χαμηλή, μέση, μηδενική, υγρό, αέριο, στερεό**.



Σχήμα 7

(α) Πίνακας 6

Αριθμημένα μέρη	Ονομασία
1	
2	
3	
4	

(β).....
.....
.....
.....
.....
.....
.....
.....
.....
.....
.....
.....
.....
.....
.....
.....
.....
.....
.....

(γ)

Πίνακας 7

Σημείο του ψυκτικού κύκλου μεταξύ των μερών	Κατάσταση ψυκτικού μέσου μέσα στις σωλήνες	Πίεση ψυκτικού μέσου μέσα στις σωλήνες
α		
β		
γ		
δ		