

**ΥΠΟΥΡΓΕΙΟ ΠΑΙΔΕΙΑΣ ΚΑΙ ΠΟΛΙΤΙΣΜΟΥ  
ΔΙΕΥΘΥΝΣΗ ΑΝΩΤΕΡΗΣ ΚΑΙ ΑΝΩΤΑΤΗΣ ΕΚΠΑΙΔΕΥΣΗΣ  
ΥΠΗΡΕΣΙΑ ΕΞΕΤΑΣΕΩΝ**

**ΠΑΓΚΥΠΡΙΕΣ ΕΞΕΤΑΣΕΙΣ 2016**

ΤΕΧΝΟΛΟΓΙΑ (ΙΙ) ΤΕΧΝΙΚΩΝ ΣΧΟΛΩΝ ΘΕΩΡΗΤΙΚΗΣ ΚΑΤΕΥΘΥΝΣΗΣ

**ΜΑΘΗΜΑ** : Εφαρμοσμένη Ηλεκτρολογία (153)

**ΗΜΕΡΟΜΗΝΙΑ** : ΠΕΜΠΤΗ, 02 ΙΟΥΝΙΟΥ 2016

**ΩΡΑ** : 08.00 – 10.30

**Επιτρεπόμενη διάρκεια γραπτού: 2,5 ώρες (150 λεπτά)**

Το εξεταστικό δοκίμιο μαζί με το τυπολόγιο αποτελείται από είκοσι μία (21) σελίδες. Τα μέρη του εξεταστικού δοκιμίου είναι τρία (Α', Β' και Γ').

**ΟΔΗΓΙΕΣ:**

1. Να απαντήσετε σε όλες τις ερωτήσεις.
2. **Όλες οι απαντήσεις να δοθούν στο εξεταστικό δοκίμιο το οποίο θα επιστραφεί.**
3. Επιτρέπεται η χρήση μη προγραμματιζόμενης υπολογιστικής μηχανής.
4. Δεν επιτρέπεται η χρήση διορθωτικού υγρού ή άλλου διορθωτικού υλικού.
5. Δίνεται τυπολόγιο (σελίδες 18 - 21).

**ΜΕΡΟΣ Α - Αποτελείται από 12 ερωτήσεις.**

**Κάθε ορθή απάντηση βαθμολογείται με 4 μονάδες.**

- 1) Αν η εναλλασσόμενη τάση που εφαρμόζεται στα άκρα ενός ιδανικού πυκνωτή είναι της μορφής  $u = U_m \eta\mu(\omega t)$  τότε η ένταση του ρεύματος που διαρρέει το κύκλωμα θα είναι της μορφής:
- α.  $i = I_m \eta\mu(\omega t)$
  - β.  $i = I_m \eta\mu(\omega t + 90^\circ)$
  - γ.  $i = I_m \eta\mu(\omega t - 90^\circ)$
  - δ.  $i = I_m \eta\mu(\omega t - 180^\circ)$ .

**Να βάλετε σε κύκλο τη σωστή απάντηση.**

- 2) Αν ένα κύκλωμα RLC σειράς βρίσκεται σε συντονισμό, τότε η άεργος ισχύς του ισούται με:
- α. μηδέν
  - β. την πραγματική ισχύ
  - γ. τη φαινόμενη ισχύ
  - δ. το μισό της φαινόμενης ισχύος.

**Να βάλετε σε κύκλο τη σωστή απάντηση.**

- 3) Να σημειώσετε μέσα στο τετράγωνο δίπλα από κάθε πρόταση την ένδειξη «**Σωστό**» ή «**Λάθος**» ανάλογα με αυτό που ισχύει.

α) Οι ηλεκτροπαραγωγοί σταθμοί της Αρχής Ηλεκτρισμού Κύπρου είναι θερμικοί ατμοηλεκτρικοί και χρησιμοποιούν ως καύσιμο υλικό το μαζούτ ή το ντίζελ.

β) Με την ανύψωση της τάσης στους υποσταθμούς μεταφοράς έχουμε αύξηση των απωλειών θερμότητας στους αγωγούς μεταφοράς.

γ) Στους υποσταθμούς διανομής του ηλεκτρικού δικτύου της ΑΗΚ η τάση μετασχηματίζεται από 11000 V σε 132000 V.

δ) Ο αγωγός στην κορυφή των πυλώνων των γραμμών μεταφοράς χρησιμεύει για την προστασία των γραμμών από κεραυνούς.

4) Οι τρεις (3) εναλλασσόμενες τάσεις που παράγει μια συμμετρική τριφασική γεννήτρια έχουν:

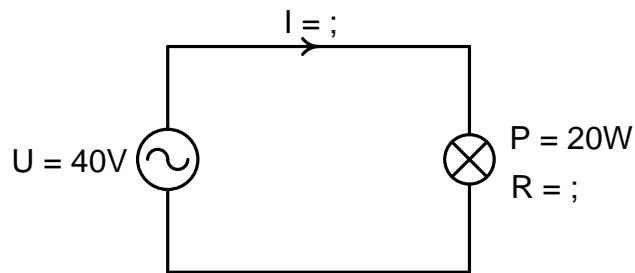
- α. διαφορετική συχνότητα
- β. διαφορετική συχνότητα και την ίδια μέγιστη τιμή
- γ. την ίδια συχνότητα και την ίδια αρχική φάση
- δ. την ίδια συχνότητα και την ίδια μέγιστη τιμή.

**Να βάλετε σε κύκλο τη σωστή απάντηση.**

5) Μια λάμπα πυρακτώσεως τροφοδοτείται από πηγή εναλλασσόμενης τάσης όπως φαίνεται στο σχήμα 1.

Να υπολογίσετε:

- α) την ένταση του ρεύματος ( $I$ ) που απορροφά η λάμπα
- β) την ωμική αντίσταση ( $R$ ) της λάμπας.



**Σχήμα 1**

.....

.....

.....

.....

.....

.....

.....

.....

.....

.....

.....

.....

.....

.....

.....

.....

.....

.....

.....

.....

.....

.....

.....

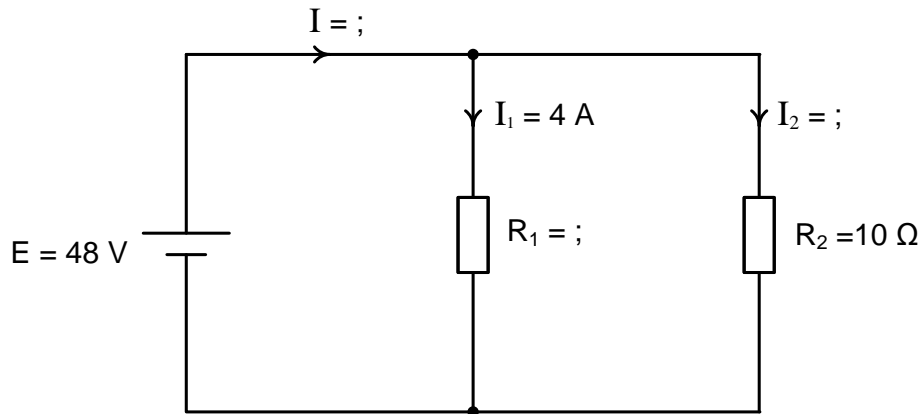
6) Δίνεται το κύκλωμα του σχήματος 2.

Να υπολογίσετε:

α) την αντίσταση  $R_1$

β) το ρεύμα  $I_2$

γ) το ρεύμα  $I$ .



Σχήμα 2

.....

.....

.....

.....

.....

.....

.....

.....

.....

.....

.....

.....

.....

.....

.....

.....

.....

.....

.....

.....

.....

.....

.....

.....

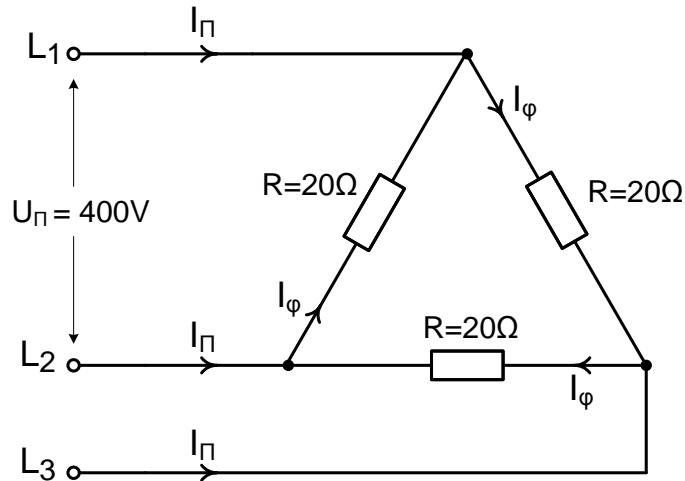
7) Ένα τριφασικό φορτίο αποτελείται από τρεις (3) όμοιους ωμικούς καταναλωτές όπως φαίνεται στο σχήμα 3.

Να υπολογίσετε:

α) την τάση στα άκρα του κάθε καταναλωτή ( $U_{\phi}$ )

β) την ένταση του ρεύματος που διαρρέει τον κάθε καταναλωτή ( $I_{\phi}$ )

γ) την ένταση του ρεύματος στις γραμμές τροφοδοσίας ( $I_{\Pi}$ ).



Σχήμα 3

.....

.....

.....

.....

.....

.....

.....

.....

8) Ιδανικός πυκνωτής χωρητικότητας  $C = 100 \mu F$  τροφοδοτείται από πηγή εναλλασσόμενης τάσης  $10V / 50Hz$ .

Να υπολογίσετε:

α) τη χωρητική αντίσταση του πυκνωτή ( $X_C$ )

β) την ενεργό τιμή της έντασης του ρεύματος που διαρρέει τον πυκνωτή ( $I_{EV}$ ).

.....

.....

.....

.....

.....  
.....  
.....  
.....

**9)** Μονοφασικός επαγωγικός κινητήρας τροφοδοτείται από δίκτυο εναλλασσόμενης τάσης 230V / 50Hz. Ο κινητήρας έχει πραγματική ισχύ  $P = 2,2 \text{ kW}$  και συντελεστή ισχύος  $\cos\phi = 0,8$ .

Να υπολογίσετε:

- α) την ενεργό τιμή της έντασης του ρεύματος που απορροφά ο κινητήρας από το δίκτυο (I)
- β) τη φαινόμενη ισχύ του κινητήρα (S).

.....  
.....  
.....  
.....  
.....  
.....  
.....

**10) α)** Να αναφέρετε δύο πλεονεκτήματα που έχει το εναλλασσόμενο ρεύμα έναντι του συνεχούς ρεύματος.

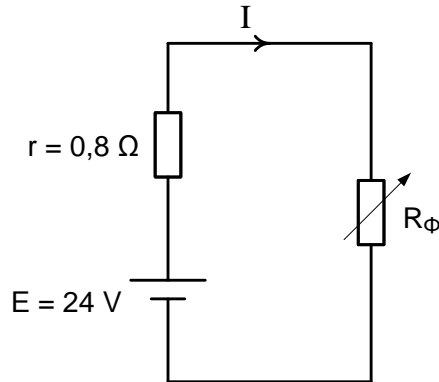
β) Να αναφέρετε δύο πλεονεκτήματα που έχει το τριφασικό ρεύμα έναντι του μονοφασικού ρεύματος.

.....  
.....  
.....  
.....  
.....  
.....  
.....  
.....  
.....  
.....  
.....

11) Δίνεται το ηλεκτρικό κύκλωμα του σχήματος 4.

Να υπολογίσετε:

- την αντίσταση του φορτίου ( $R_{\phi}$ ) έτσι ώστε να έχουμε μέγιστη μεταφορά ισχύος από την πηγή στο φορτίο.
- την ένταση του ρεύματος ( $I$ ) που θα παρέχει η πηγή στην περίπτωση που έχουμε μέγιστη μεταφορά ισχύος.



Σχήμα 4

.....

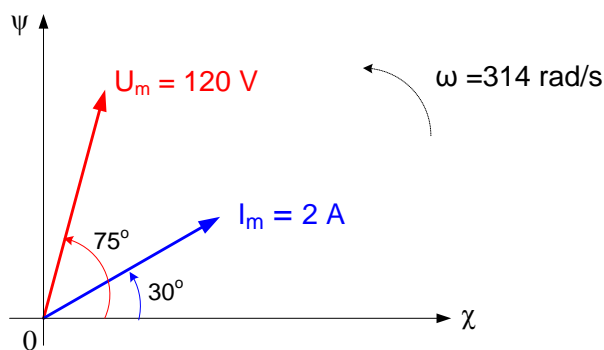
.....

.....

.....

.....

12) Στο σχήμα 5 δίνεται το διανυσματικό διάγραμμα της τάσης και του ρεύματος για ένα κύκλωμα εναλλασσόμενου ρεύματος. Να γράψετε τις μαθηματικές εξισώσεις της στιγμιαίας τιμής της τάσης και της στιγμιαίας τιμής της έντασης του ρεύματος.



Σχήμα 5

.....

.....

.....

.....

.....

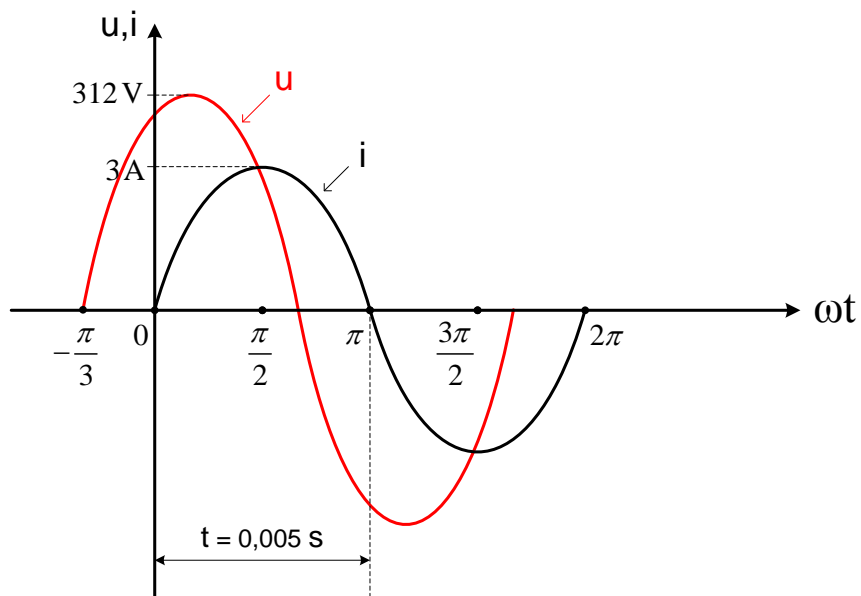
**ΜΕΡΟΣ Β - Αποτελείται από 4 ερωτήσεις.**

**Κάθε ορθή απάντηση βαθμολογείται με 8 μονάδες.**

**13)** Στο σχήμα 6 δίνονται οι κυματομορφές της στιγμιαίας τιμής της τάσης που εφαρμόζεται σε σύνθετο κύκλωμα και της στιγμιαίας τιμής της έντασης του ρεύματος που διαρρέει το κύκλωμα.

Να υπολογίσετε:

- α) την ενεργό τιμή της τάσης ( $U$ ) και της έντασης ( $I$ )
- β) την περίοδο ( $T$ ) και τη συχνότητα ( $f$ )
- γ) τη σύνθετη αντίσταση του κυκλώματος ( $Z$ )
- δ) τη διαφορά φάσης μεταξύ τάσης και ρεύματος ( $\Delta\phi$ )
- ε) τον συντελεστή ισχύος του κυκλώματος ( $\cos \phi$ ).



**Σχήμα 6**

.....

.....

.....

.....

.....

.....

.....

.....

.....

.....

.....

.....

.....

.....

.....

.....

.....

.....

.....

.....

.....

.....

.....



.....  
.....  
.....  
.....  
.....  
.....  
.....  
.....  
.....  
.....

**14)** Κύκλωμα RL σειράς τροφοδοτείται από πηγή εναλλασσόμενης τάσης με στιγμιαία τιμή  $u = 100\sqrt{2} \eta\mu(200t + 30^\circ)$  V και διαρρέεται από ρεύμα με στιγμιαία τιμή  $i = 25\sqrt{2} \eta\mu 200t$  A.

Να υπολογίσετε:

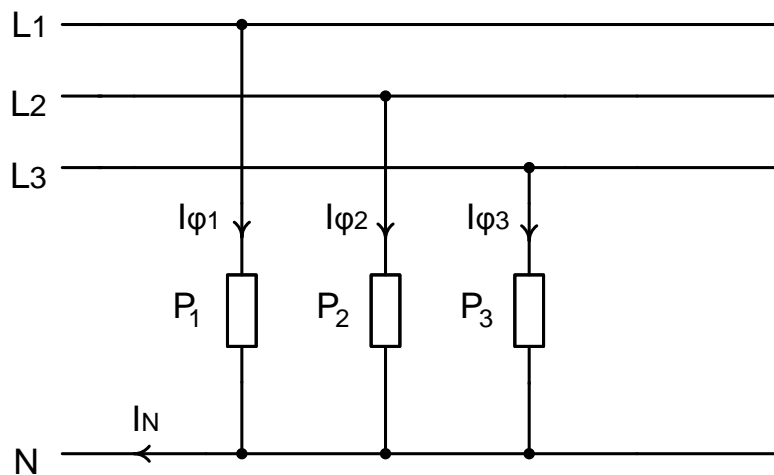
- α) τη σύνθετη αντίσταση του κυκλώματος (Z)
  - β) τον συντελεστή ισχύος (συνφ)
  - γ) την ωμική αντίσταση (R)
  - δ) την επαγωγικότητα του πηνίου (L).
- .....  
.....  
.....  
.....  
.....  
.....  
.....  
.....  
.....  
.....  
.....  
.....  
.....  
.....  
.....  
.....  
.....  
.....  
.....  
.....  
.....  
.....

.....  
.....  
.....  
.....  
.....  
.....

**15)** Τρεις (3) ωμικοί καταναλωτές ισχύος  $P_1=11,5 \text{ kW}$ ,  $P_2=6,9 \text{ kW}$  και  $P_3=4,6 \text{ kW}$  τροφοδοτούνται από τριφασικό δίκτυο τεσσάρων αγωγών (τρεις φάσεις και ουδέτερος αγωγός) πολικής τάσης  $400\text{V} / 50\text{Hz}$ , όπως φαίνεται στο σχήμα 7.

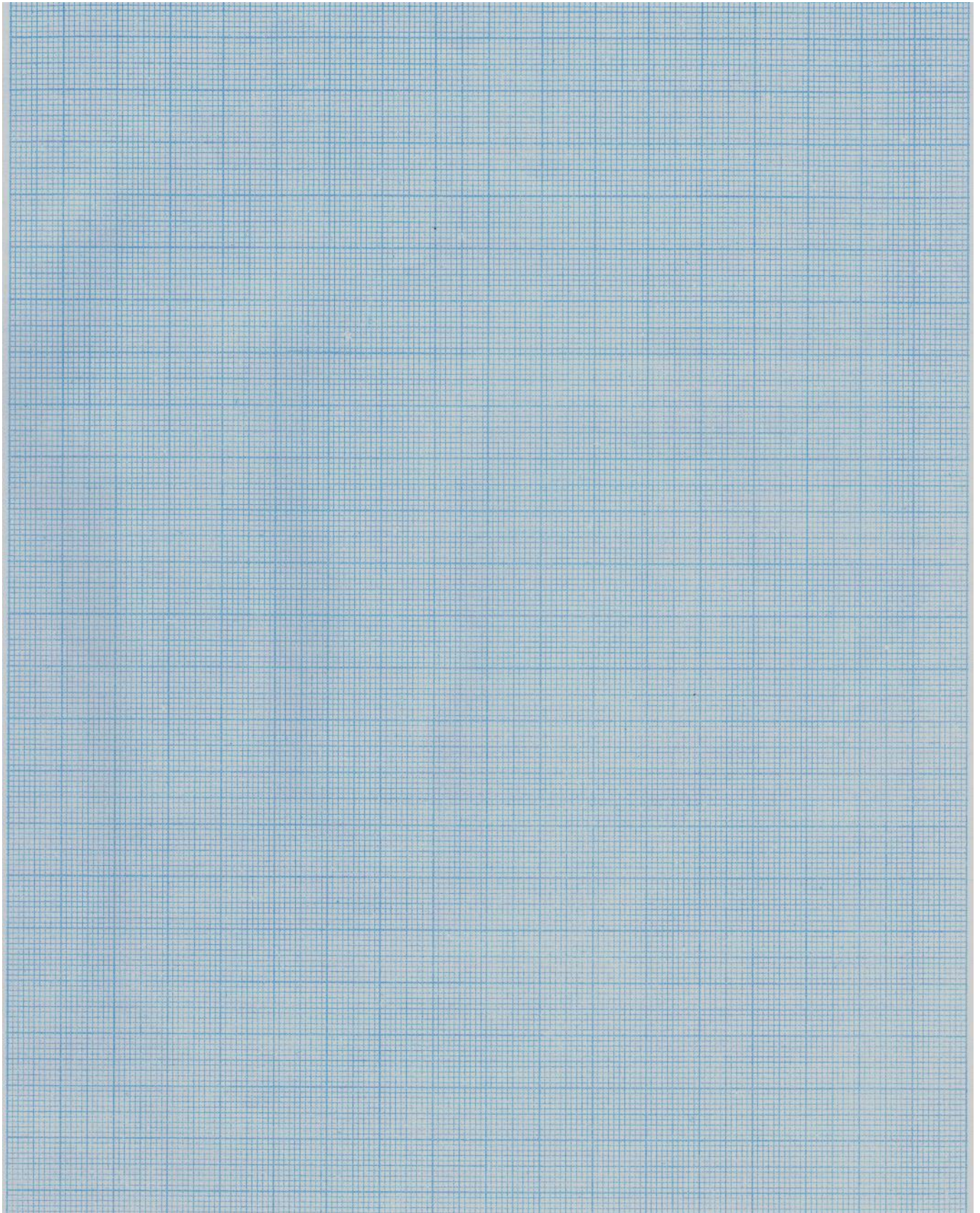
Να υπολογίσετε:

- α) την τάση στα άκρα του κάθε καταναλωτή ( $U_\phi$ )
- β) την ένταση του ρεύματος που απορροφά ο κάθε καταναλωτής ( $I_\phi$ )
- γ) την ένταση του ρεύματος που διαρρέει τον ουδέτερο αγωγό ( $I_N$ ), χρησιμοποιώντας τη διανυσματική μέθοδο με κλίμακα  $1 \text{ cm} : 10 \text{ A}$ .



Σχήμα 7

.....  
.....  
.....  
.....  
.....  
.....  
.....  
.....  
.....  
.....  
.....



16) Στο σχήμα 8 δίνεται η γραφική παράσταση της μεταβολής της έντασης του ρεύματος ( $I$ ) και της σύνθετης αντίστασης ( $Z$ ) σε συνάρτηση με τη συχνότητα ( $f$ ), σ' ένα κύκλωμα RLC σειράς.

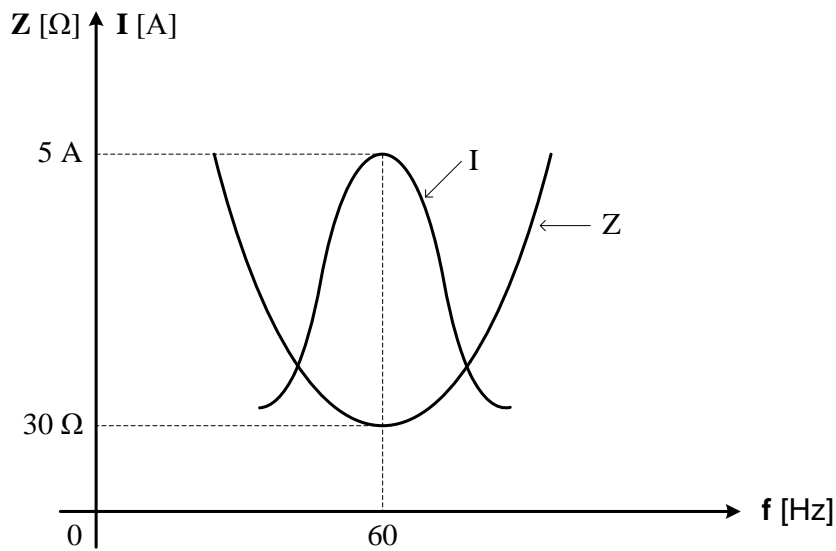
Να υπολογίσετε:

α) την ένταση του ρεύματος κατά το συντονισμό ( $I_{\text{συντ.}}$ )

β) τη συχνότητα συντονισμού ( $f_0$ )

γ) την ωμική αντίσταση του κυκλώματος ( $R$ )

δ) τη ζώνη διέλευσης  $\Delta f$ , αν ο συντελεστής ποιότητας του κυκλώματος είναι  $Q_{\text{π}} = 2,5$ .



Σχήμα 8

.....

.....

.....

.....

.....

.....

.....

.....

.....

.....

.....

.....

.....

.....

.....

.....

.....

.....

.....

.....

.....

.....

.....

**ΜΕΡΟΣ Γ - Αποτελείται από 2 ερωτήσεις.**

**Κάθε ορθή απάντηση βαθμολογείται με 10 μονάδες.**

**17)** Τριφασικός επαγωγικός κινητήρας πραγματικής ισχύος 5 kW και συντελεστή ισχύος 0,7 τροφοδοτείται από τριφασικό δίκτυο πολικής τάσης 400V / 50Hz. Για τη βελτίωση του συντελεστή ισχύος από 0,7 σε 0,9 συνδέουμε παράλληλα με τον κινητήρα τρεις (3) πυκνωτές.

Να υπολογίσετε:

- α) τη φαινόμενη ισχύ που απορροφά ο κινητήρας από το δίκτυο πριν την βελτίωση του συντελεστή ισχύος ( $S_1$ )
- β) την άεργη ισχύ που απορροφά ο κινητήρας πριν την βελτίωση του συντελεστή ισχύος ( $Q_1$ )
- γ) τη συνολική άεργη ισχύ των πυκνωτών ( $Q_c$ ) που χρειάζεται να συνδεθούν για τη βελτίωση του συντελεστή ισχύος από 0,7 σε 0,9
- δ) τη χωρητικότητα του κάθε πυκνωτή (C), όταν αυτοί είναι συνδεδεμένοι σε τρίγωνο.

.....

.....

.....

.....

.....

.....

.....

.....

.....

.....

.....

.....

.....

.....

.....

.....

.....

.....

.....

.....

.....

.....

.....

.....

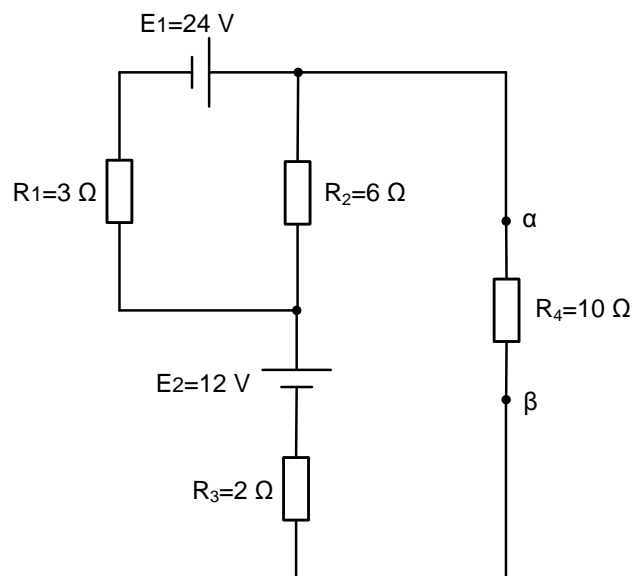
.....

.....  
.....  
.....  
.....  
.....  
.....  
.....  
.....  
.....  
.....

**18) Δίνεται το κύκλωμα του σχήματος 9.**

α) Να υπολογίσετε και να σχεδιάσετε το ισοδύναμο κύκλωμα Θέβενιν (Thevenin) στα σημεία α και β.

β) Χρησιμοποιώντας το ισοδύναμο κύκλωμα Θέβενιν να υπολογίσετε την ένταση του ρεύματος που διαρρέει τον αντιστάτη  $R_4$ .



**Σχήμα 9**

.....  
.....  
.....  
.....  
.....  
.....  
.....  
.....  
.....  
.....

.....  
.....  
.....  
.....  
.....  
.....  
.....  
.....  
.....  
.....  
.....  
.....  
.....  
.....  
.....  
.....  
.....  
.....  
.....  
.....  
.....  
.....  
.....  
.....  
.....  
.....  
.....  
.....  
.....  
.....  
.....  
.....  
.....  
.....  
.....  
.....  
.....  
.....  
.....  
.....  
.....  
.....  
.....  
.....  
.....  
.....  
.....  
.....  
.....  
.....  
.....  
.....  
.....  
.....  
.....  
.....  
.....  
.....

-----ΤΕΛΟΣ ΕΞΕΤΑΣΗΣ -----

**ΠΡΟΧΕΙΡΟ**

.....  
.....  
.....  
.....  
.....  
.....  
.....  
.....  
.....  
.....  
.....  
.....  
.....  
.....  
.....  
.....  
.....  
.....  
.....  
.....  
.....  
.....  
.....  
.....  
.....  
.....  
.....  
.....  
.....  
.....  
.....  
.....  
.....  
.....  
.....  
.....  
.....  
.....  
.....  
.....  
.....  
.....  
.....  
.....  
.....  
.....  
.....  
.....  
.....  
.....  
.....  
.....  
.....  
.....  
.....



## ΠΡΟΧΕΙΡΟ

.....  
.....  
.....  
.....  
.....  
.....  
.....  
.....  
.....  
.....  
.....  
.....  
.....  
.....  
.....  
.....  
.....  
.....  
.....  
.....  
.....  
.....  
.....  
.....  
.....  
.....  
.....  
.....  
.....  
.....  
.....  
.....  
.....  
.....  
.....  
.....  
.....  
.....  
.....  
.....  
.....  
.....  
.....  
.....  
.....  
.....  
.....  
.....  
.....  
.....

**ΤΥΠΟΛΟΓΙΟ ΓΙΑ ΤΟ ΜΑΘΗΜΑ «ΕΦΑΡΜΟΣΜΕΝΗ ΗΛΕΚΤΡΟΛΟΓΙΑ»**

<b>ΝΟΜΟΣ ΤΟΥ ΩΜ</b>	
Ένταση του ρεύματος	$I = \frac{U}{R}$
<b>ΚΑΝΟΝΕΣ ΤΟΥ ΚΙΡΧΩΦ</b>	
Κανόνας των ρευμάτων	$\sum I = 0$
Κανόνας των τάσεων	$\sum E = \sum U$
<b>ΔΙΑΙΡΕΤΕΣ ΤΑΣΗΣ ΚΑΙ ΕΝΤΑΣΗΣ</b>	
Διαιρέτης τάσης	$U_i = U_s \cdot \frac{R_i}{R_{ολ}}$
Διαιρέτης έντασης	$I_i = I_{ολ} \cdot \frac{R_{ολ}}{R_i}$
<b>ΗΛΕΚΤΡΙΚΗ ΕΝΕΡΓΕΙΑ ΚΑΙ ΙΣΧΥΣ</b>	
Ηλεκτρική ενέργεια	$W = P \cdot t$
Ηλεκτρική ισχύς	$P = U \cdot I$
Νόμος του Joule	$W = I^2 \cdot R \cdot t$
Βαθμός απόδοσης ηλεκτροκινητήρα	$\eta = \frac{P_{εξόδου}}{P_{εισόδου}}$
<b>ΕΝΑΛΛΑΣΣΟΜΕΝΟ ΡΕΥΜΑ (Ε.Ρ) ΚΑΙ ΧΑΡΑΚΤΗΡΙΣΤΙΚΑ ΜΕΓΕΘΗ Ε.Ρ.</b>	
Νόμος του Φάραντεϊ για την επαγωγή	$u = N \cdot \frac{\Delta\Phi}{\Delta t}$
Στιγμιαία τιμή της έντασης Ε.Ρ	$i = I_m \cdot \eta\mu\omega t$
Στιγμιαία τιμή της τάσης Ε.Ρ	$u = U_m \cdot \eta\mu\omega t$
Μέγιστη τιμή της έντασης Ε.Ρ	$I_m = \sqrt{2} \cdot I_{εν}$
Μέγιστη τιμή της τάσης Ε.Ρ	$U_m = \sqrt{2} \cdot U_{εν}$
Περίοδος εναλλασσόμενου ρεύματος	$T = \frac{1}{f}$
Κυκλική συχνότητα	$\omega = 2\pi f$
Στιγμιαία φάση	$\varphi = \omega t$
<b>ΔΙΑΝΥΣΜΑΤΙΚΗ ΠΑΡΑΣΤΑΣΗ ΕΝΑΛΛΑΣΣΟΜΕΝΩΝ ΜΕΓΕΘΩΝ</b>	
Στιγμιαία τιμή της έντασης Ε.Ρ με αρχική φάση	$i = I_m \cdot \eta\mu(\omega t + \varphi_0)$
Στιγμιαία τιμή της τάσης Ε.Ρ με αρχική φάση	$u = U_m \cdot \eta\mu(\omega t + \varphi_0)$
Διαφορά φάσης μεταξύ δύο διανυσμάτων	$\Delta\varphi = \varphi_{01} - \varphi_{02}$
Ακτίνιο (rad)	$1rad = 57,3^\circ$
Μετατροπή από μοίρες σε ακτίνια	$Ακτίνια = \frac{\pi}{180} \cdot (μοίρες)$

Μετατροπή από ακτίνια σε μοίρες	$Μοίρες = \frac{180}{\pi} \cdot (ακτίνια)$
<b>ΚΥΚΛΩΜΑ ΜΕ ΜΟΝΟ ΩΜΙΚΗ ΑΝΤΙΣΤΑΣΗ R ΣΤΟ Ε. Ρ.</b>	
Πτώση τάσης στην αντίσταση	$U_R = I \cdot R$
<b>ΚΥΚΛΩΜΑ ΜΕ ΜΟΝΟ ΙΔΑΝΙΚΟ ΠΗΝΙΟ L ΣΤΟ Ε. Ρ.</b>	
Επαγωγική αντίσταση	$X_L = 2\pi f \cdot L$
Πτώση τάσης στο πηνίο	$U_L = I \cdot X_L$
<b>ΚΥΚΛΩΜΑ ΜΕ ΜΟΝΟ ΙΔΑΝΙΚΟ ΠΥΚΝΩΤΗ C ΣΤΟ Ε. Ρ.</b>	
Χωρητική αντίσταση	$X_C = \frac{1}{2\pi f \cdot C}$
Πτώση τάσης στον πυκνωτή	$U_C = I \cdot X_C$
<b>ΚΥΚΛΩΜΑ RL ΣΕ ΣΕΙΡΑ ΣΤΟ Ε. Ρ.</b>	
Σύνθετη αντίσταση	$Z = \sqrt{R^2 + X_L^2}$
Ένταση του ολικού ρεύματος	$I = \frac{U}{Z}$
Πτώση τάσης στην αντίσταση	$U_R = I \cdot R$
Πτώση τάσης στο πηνίο	$U_L = I \cdot X_L$
Συντελεστής ισχύος	$\sigma\upsilon\nu\varphi = \frac{R}{Z}$
Γωνία φάσης	$\varphi = \sigma\upsilon\nu^{-1}\left(\frac{R}{Z}\right)$
Εφαπτομένη της γωνίας φ	$\varepsilon\varphi\varphi = \frac{X_L}{R}$
<b>ΚΥΚΛΩΜΑ RC ΣΕ ΣΕΙΡΑ ΣΤΟ Ε. Ρ.</b>	
Σύνθετη αντίσταση	$Z = \sqrt{R^2 + X_C^2}$
Ένταση του ολικού ρεύματος	$I = \frac{U}{Z}$
Πτώση τάσης στην αντίσταση	$U_R = I \cdot R$
Πτώση τάσης στον πυκνωτή	$U_C = I \cdot X_C$
Συντελεστής ισχύος	$\sigma\upsilon\nu\varphi = \frac{R}{Z}$
Γωνία φάσης	$\varphi = \sigma\upsilon\nu^{-1}\left(\frac{R}{Z}\right)$
Εφαπτομένη της γωνίας φ	$\varepsilon\varphi\varphi = \frac{X_C}{R}$
<b>ΚΥΚΛΩΜΑ RLC ΣΕ ΣΕΙΡΑ ΣΤΟ Ε. Ρ.</b>	
Σύνθετη αντίσταση	$Z = \sqrt{R^2 + (X_L - X_C)^2}$
Ένταση του ολικού ρεύματος	$I = \frac{U}{Z}$
Πτώση τάσης στην αντίσταση	$U_R = I \cdot R$

Πτώση τάσης στο πηνίο	$U_L = I \cdot X_L$
Πτώση τάσης στον πυκνωτή	$U_C = I \cdot X_C$
Συντελεστής ισχύος	$\cos\varphi = \frac{R}{Z}$
Γωνία φάσης	$\varphi = \cos^{-1}\left(\frac{R}{Z}\right)$
Εφαπτομένη της γωνίας $\varphi$	$\varepsilon\varphi\varphi = \frac{(X_L - X_C)}{R}$
Συχνότητα συντονισμού	$f_0 = \frac{1}{2\pi\sqrt{L \cdot C}}$
Συντελεστής ποιότητας	$Q_\pi = \frac{1}{R} \sqrt{\frac{L}{C}} = \frac{U_L}{U} = \frac{U_C}{U}$
Ζώνη διέλευσης	$\Delta f = f_2 - f_1 \quad , \quad \Delta f = \frac{f_0}{Q_\pi}$
<b>ΚΥΚΛΩΜΑ RC ΠΑΡΑΛΛΗΛΑ ΣΤΟ Ε. Ρ.</b>	
Σύνθετη αντίσταση	$Z = R \cdot X_C \sqrt{\frac{1}{R^2 + X_C^2}}$ $\frac{1}{Z} = \sqrt{\frac{1}{R^2} + \frac{1}{X_C^2}}$
Ένταση του ολικού ρεύματος	$I = \frac{U}{Z} = \sqrt{I_R^2 + I_C^2}$
Ένταση του ρεύματος στην αντίσταση	$I_R = \frac{U}{R}$
Ένταση του ρεύματος στον πυκνωτή	$I_C = \frac{U}{X_C}$
Συντελεστής ισχύος	$\cos\varphi = \frac{Z}{R}$
Γωνία φάσης	$\varphi = \cos^{-1}\left(\frac{Z}{R}\right)$
Εφαπτομένη της γωνίας $\varphi$	$\varepsilon\varphi\varphi = \frac{R}{X_C}$
<b>Η ΙΣΧΥΣ ΣΤΟ ΕΝΑΛΛΑΣΣΟΜΕΝΟ ΡΕΥΜΑ</b>	
Φαινόμενη ισχύς	$S = U \cdot I$
Πραγματική ισχύς	$P = U \cdot I \cdot \cos\varphi$
Άεργος ισχύς	$Q = U \cdot I \cdot \eta\mu\varphi$
Σχέση των ισχύων	$S^2 = P^2 + Q^2$
<b>ΣΥΝΤΕΛΕΣΤΗΣ ΙΣΧΥΟΣ</b>	
Συντελεστής ισχύος	$\cos\varphi = \frac{P}{S}$

Συντελεστής ισχύος	$\cos\varphi = \frac{R}{Z}$
<b>ΤΡΙΦΑΣΙΚΟ ΡΕΥΜΑ – Σύνδεση σε ΑΣΤΕΡΑ</b>	
Πολική τάση	$U_{\pi} = \sqrt{3} \cdot U_{\varphi}$
Πολική ένταση	$I_{\pi} = I_{\varphi}$
<b>ΤΡΙΦΑΣΙΚΟ ΡΕΥΜΑ – Σύνδεση σε ΤΡΙΓΩΝΟ</b>	
Πολική τάση	$U_{\pi} = U_{\varphi}$
Πολική ένταση	$I_{\pi} = \sqrt{3} \cdot I_{\varphi}$
<b>ΤΡΙΦΑΣΙΚΗ ΙΣΧΥΣ</b>	
Φαινόμενη ισχύς	$S = \sqrt{3} \cdot U_{\pi} \cdot I_{\pi}$
Πραγματική ισχύς	$P = \sqrt{3} \cdot U_{\pi} \cdot I_{\pi} \cdot \cos\varphi$
Άεργος ισχύς	$Q = \sqrt{3} \cdot U_{\pi} \cdot I_{\pi} \cdot \eta\mu\varphi$
Σχέση των ισχύων	$S^2 = P^2 + Q^2$
<b>ΒΕΛΤΙΩΣΗ ΤΟΥ ΣΥΝΤΕΛΕΣΤΗ ΙΣΧΥΟΣ</b>	
Υπολογισμός της χωρητικότητας πυκνωτή για βελτίωση του συντελεστή ισχύος σε μονοφασικό φορτίο	$C = \frac{Q_c}{U^2 \cdot 2\pi f}$
Υπολογισμός της χωρητικότητας πυκνωτή για βελτίωση του συντελεστή ισχύος σε τριφασικό φορτίο, σε σύνδεση τριγώνου	$C_{\Delta} = \frac{Q_{c/3}}{U_{\pi}^2 \cdot 2\pi f}$
Υπολογισμός της χωρητικότητας πυκνωτή για βελτίωση του συντελεστή ισχύος σε τριφασικό φορτίο, σε σύνδεση αστερά	$C_Y = \frac{Q_{c/3}}{U_{\varphi}^2 \cdot 2\pi f}$
Υπολογισμός της άεργης ισχύος πυκνωτή για βελτίωση του συντελεστή ισχύος με χρήση ειδικών πινάκων	$Q_c = S \cdot \cos\varphi \cdot k$ ( <i>k</i> : Συντελεστής διόρθωσης από πίνακες)