

ΥΠΟΥΡΓΕΙΟ ΠΑΙΔΕΙΑΣ ΚΑΙ ΠΟΛΙΤΙΣΜΟΥ
ΔΙΕΥΘΥΝΣΗ ΑΝΩΤΕΡΗΣ ΚΑΙ ΑΝΩΤΑΤΗΣ ΕΚΠΑΙΔΕΥΣΗΣ
ΥΠΗΡΕΣΙΑ ΕΞΕΤΑΣΕΩΝ

ΠΑΓΚΥΠΡΙΕΣ ΕΞΕΤΑΣΕΙΣ 2016

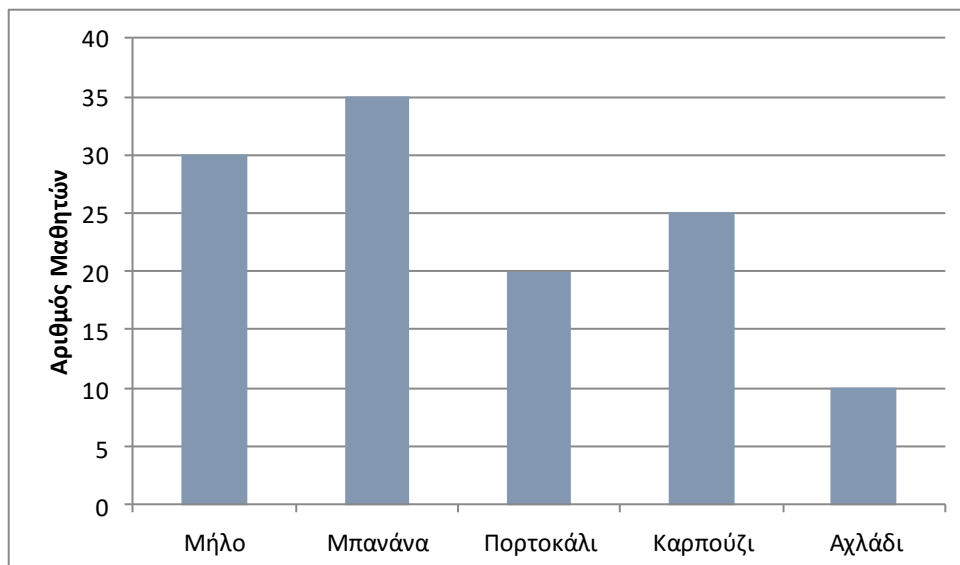
Μάθημα: ΜΑΘΗΜΑΤΙΚΑ ΠΡΑΚΤΙΚΗΣ ΚΑΤΕΥΘΥΝΣΗΣ
2-ΩΡΟ ΤΕΧΝΙΚΩΝ ΣΧΟΛΩΝ

Ημερομηνία και ώρα εξέτασης: Τρίτη, 31 Μαΐου 2016
8:00 – 11:00

ΤΟ ΕΞΕΤΑΣΤΙΚΟ ΔΟΚΙΜΙΟ ΑΠΟΤΕΛΕΙΤΑΙ ΑΠΟ ΤΕΣΣΕΡΙΣ (4) ΣΕΛΙΔΕΣ
Στο τέλος του δοκιμίου επισυνάπτεται τυπολόγιο,
το οποίο αποτελείται από δύο (2) σελίδες.

ΜΕΡΟΣ Α΄: Να λύσετε και τις 10 ασκήσεις.
Κάθε άσκηση βαθμολογείται με 5 μονάδες.

1. Δίνεται κύβος με ακμή 5 cm. Να βρείτε το εμβαδόν της ολικής επιφάνειάς του.
2. Σε έρευνα που έγινε σε μια Τεχνική Σχολή ρωτήθηκαν όλοι οι μαθητές του Γ΄ έτους, ποιο είναι το αγαπημένο τους φρούτο. Κάθε μαθητής δήλωσε μόνο ένα φρούτο. Τα αποτελέσματα παρουσιάζονται στο πιο κάτω ραβδόγραμμα.



Να βρείτε:

- (α) Πόσοι μαθητές συμμετείχαν στην έρευνα. (2 μονάδες)
- (β) Ποιο φρούτο προτιμούν οι περισσότεροι μαθητές. (2 μονάδες)
- (γ) Πόσοι μαθητές δεν δήλωσαν ως αγαπημένο φρούτο την μπανάνα. (1 μονάδα)

3. Ο κ. Σάββας αγόρασε ένα φορτιστή μπαταρίας αυτοκινήτου με έκπτωση 25%.
Αν η αρχική τιμή του φορτιστή ήταν €140, να υπολογίσετε πόσα πλήρωσε ο κ. Σάββας.
4. Ένα άρωμα πωλείται σε γυάλινο μπουκάλι σχήματος κώνου, ακτίνας 3 cm και ύψους 7 cm. Να υπολογίσετε τον όγκο του μπουκαλιού.
(Για την επίλυση της άσκησης, το πάχος του γυαλιού να θεωρηθεί αμελητέο)

5. Μια εταιρεία μεταφορών πλήρωσε για καύσιμα τις πρώτες εννέα μέρες του Μαΐου, τα πιο κάτω ποσά σε ευρώ

170, 180, 170, 190, 200, 190, 120, 160, 150

Να υπολογίσετε:

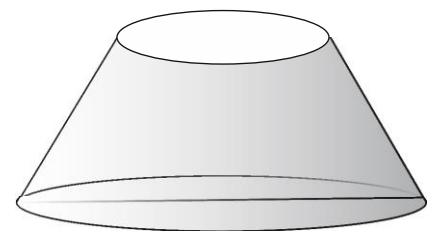
- (α) Τη μέση τιμή (\bar{x}) των χρημάτων που ξόδεψε ανά ημέρα η εταιρεία τις μέρες αυτές. (2,5 μονάδες)
- (β) Τη διάμεσο τιμή (x_{δ}) των πιο πάνω παρατηρήσεων. (2,5 μονάδες)

6. Κανονικό τετραγωνικό πρίσμα έχει εμβαδόν βάσης 64 cm^2 και ύψος 10 cm.

Να υπολογίσετε:

- (α) Το εμβαδόν της παράπλευρης επιφάνειας του πρίσματος. (3 μονάδες)
- (β) Τον όγκο του πρίσματος. (2 μονάδες)

7. Στο διπλανό σχήμα φαίνεται το κάλυμμα ενός φωτιστικού, σχήματος κολουρού κώνου, του οποίου οι δύο βάσεις είναι ανοικτές. Οι ακτίνες των βάσεων του είναι 5 cm και 10 cm και το ύψος του 12 cm. Να υπολογίσετε πόσα τετραγωνικά εκατοστά ύφασμα θα χρειαστούν για να καλυφθεί η εξωτερική επιφάνεια του καλύμματος.



8. Η αξία ενός αυτοκινήτου μειώνεται κατά 10% για κάθε έτος χρήσης. Αν η αρχική του τιμή είναι €30000, να υπολογίσετε την αξία του μετά από 2 έτη χρήσης.
9. Κανονική τετραγωνική πυραμίδα έχει πλευρά βάσης 12 cm και όγκο 384 cm^3 .
Να υπολογίσετε:
- (α) Το ύψος της πυραμίδας. (2 μονάδες)
- (β) Το εμβαδόν της ολικής επιφάνειας της πυραμίδας. (3 μονάδες)

10. Ένας ανελκυστήρας σε ένα πολυώροφο ξενοδοχείο μπορεί να μεταφέρει το πολύ 6 άτομα των οποίων η μέση τιμή του βάρους τους να είναι 80 κιλά. Αρχικά στο ισόγειο μπαίνουν στον ανελκυστήρα 4 άτομα των οποίων η μέση τιμή του βάρους τους είναι 72 κιλά. Στον πρώτο όροφο μπαίνει ακόμα ένα άτομο που ζυγίζει 97 κιλά.

(α) Να υπολογίσετε τη νέα μέση τιμή του βάρους των ατόμων που βρίσκονται στον ανελκυστήρα. (2,5 μονάδες)

(β) Στο δεύτερο όροφο θέλει να μπει ακόμα ένα άτομο. Πόσα το πολύ κιλά πρέπει να ζυγίζει το άτομο αυτό για να μπορεί να μπει στον ανελκυστήρα; (2,5 μονάδες)

ΤΕΛΟΣ ΜΕΡΟΥΣ Α΄ ΑΚΟΛΟΥΘΕΙ ΤΟ ΜΕΡΟΣ Β΄

ΜΕΡΟΣ Β΄: Να λύσετε και τις 5 ασκήσεις.

Κάθε άσκηση βαθμολογείται με 10 μονάδες.

1. Ο πιο κάτω πίνακας παρουσιάζει τις μέρες απουσίας λόγω ασθένειας του γραμματειακού προσωπικού μιας επιχείρησης κατά τη διάρκεια μιας διμηνίας.

Αριθμός ημερών απουσίας (x_i)	0	1	2	3	4	5	6
Αριθμός ατόμων γραμματειακού προσωπικού (f_i)	10	7	8	7	5	2	1

Να υπολογίσετε:

(α) Πόσα άτομα από το γραμματειακό προσωπικό απουσίασαν λιγότερο από 2 μέρες. (2 μονάδες)

(β) Την επικρατούσα τιμή (x_e) των πιο πάνω παρατηρήσεων. (2 μονάδες)

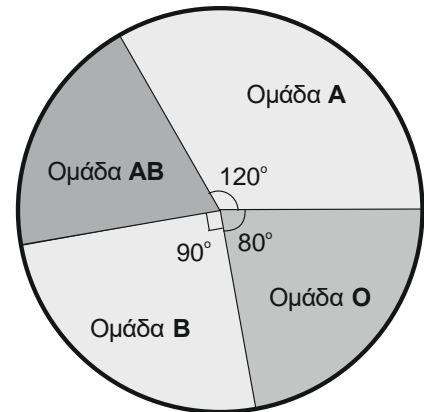
(γ) Τη μέση τιμή (\bar{x}) των πιο πάνω παρατηρήσεων. (3 μονάδες)

(δ) Την τυπική απόκλιση (σ) των πιο πάνω παρατηρήσεων (με ακρίβεια δύο δεκαδικών ψηφίων). (3 μονάδες)

2. Ο μηνιαίος μισθός μιας καμαριέρας σε ένα ξενοδοχείο είναι €800. Ο μισθός ενός μάγειρα είναι κατά 50% ψηλότερος από το μισθό της καμαριέρας. Ο μισθός ενός τραπεζοκόμου είναι κατά 20% χαμηλότερος από το μισθό του μάγειρα. Στο ξενοδοχείο εργάζονται 10 καμαριέρες, 2 μάγειροι και 5 τραπεζοκόμοι. Να υπολογίσετε πόσα πληρώνει συνολικά ο ιδιοκτήτης του ξενοδοχείου για τους μισθούς αυτών των υπαλλήλων για κάθε μήνα.

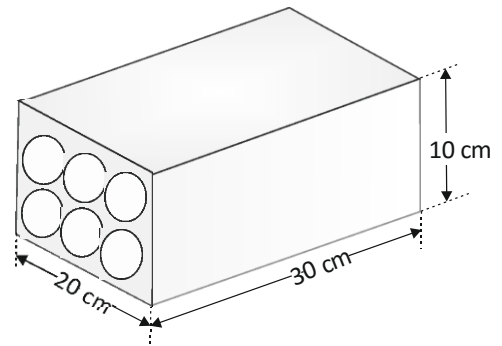
3. Στο διπλανό κυκλικό διάγραμμα παρουσιάζονται τα αποτελέσματα μιας έρευνας, σε μαθητές, ως προς την ομάδα αίματός τους. Αν οι μαθητές που έχουν ομάδα αίματος **A** είναι 180, να υπολογίσετε:

- (α) Τον αριθμό των μαθητών που συμμετείχαν στην έρευνα. (5 μονάδες)
- (β) Το ποσοστό των μαθητών που ανήκουν στην ομάδα **AB**. (5 μονάδες)



4. Ένα τούβλο έχει μήκος 30 cm , πλάτος 20 cm και ύψος 10 cm . Στο εσωτερικό του έχει έξι κυλινδρικές τρύπες με διάμετρο βάσης 6 cm η κάθε μια, οι οποίες διαπερνούν το εσωτερικό του τούβλου, όπως φαίνεται στο διπλανό σχήμα. Να υπολογίσετε τον όγκο του υλικού που χρησιμοποιήθηκε για την κατασκευή ενός τέτοιου τούβλου.

(Η απάντηση μπορεί να δοθεί συναρτήσει του π)



5. Βιοτεχνία που κατασκευάζει κεριά χρησιμοποιεί ως πρώτη ύλη ράβδους από κερί σχήματος ορθογωνίου παραλληλεπιπέδου με διαστάσεις 27 cm , 12 cm και 10 cm . Η βιοτεχνία αγοράζει την κάθε ράβδο €30.

- (α) Αν χρησιμοποιηθούν 5 τέτοιοι ράβδοι για την κατασκευή διακοσμητικών κεριών σχήματος κύβου με ακμή 3 cm , πόσα διακοσμητικά κεριά θα κατασκευαστούν, αν θεωρήσουμε ότι δεν υπάρχει απώλεια πρώτης ύλης κατά την κατασκευή;

(5 μονάδες)

- (β) Τα εργατικά για την κατασκευή των πιο πάνω διακοσμητικών κεριών είναι €100. Το κάθε διακοσμητικό κερί πωλείται προς 50 σεντς. Να υπολογίσετε το ποσοστό κέρδους της βιοτεχνίας από την πώληση όλων των διακοσμητικών κεριών, πάνω στο συνολικό κόστος.

(5 μονάδες)

ΤΕΛΟΣ ΕΞΕΤΑΣΤΙΚΟΥ ΔΟΚΙΜΙΟΥ