

ΥΠΟΥΡΓΕΙΟ ΠΑΙΔΕΙΑΣ ΚΑΙ ΠΟΛΙΤΙΣΜΟΥ
ΔΙΕΥΘΥΝΣΗ ΑΝΩΤΕΡΗΣ ΚΑΙ ΑΝΩΤΑΤΗΣ ΕΚΠΑΙΔΕΥΣΗΣ
ΥΠΗΡΕΣΙΑ ΕΞΕΤΑΣΕΩΝ

ΠΑΓΚΥΠΡΙΕΣ ΕΞΕΤΑΣΕΙΣ 2016

ΤΕΧΝΟΛΟΓΙΑ (I) ΤΕΧΝΙΚΩΝ ΣΧΟΛΩΝ ΘΕΩΡΗΤΙΚΗΣ ΚΑΤΕΥΘΥΝΣΗΣ

ΜΑΘΗΜΑ : ΤΕΧΝΟΛΟΓΙΑ ΗΛΕΚΤΡΙΚΩΝ ΕΓΚΑΤΑΣΤΑΣΕΩΝ ΚΑΙ
ΗΛΕΚΤΡΟΤΕΧΝΙΚΩΝ ΕΦΑΡΜΟΓΩΝ (101)

ΗΜΕΡΟΜΗΝΙΑ : ΠΕΜΠΤΗ, 26 ΜΑΪΟΥ 2016
ΩΡΑ : 08.00 - 10.30

Επιτρεπόμενη διάρκεια γραπτού: 2,5 ώρες (150 λεπτά)

Το εξεταστικό δοκίμιο μαζί με τους βοηθητικούς πίνακες και το τυπολόγιο αποτελείται από δεκαέξι (16) σελίδες. Τα μέρη του εξεταστικού δοκιμίου είναι τρία (Α,Β,Γ).

ΟΔΗΓΙΕΣ:

1. Να απαντήσετε σε όλες τις ερωτήσεις.
2. Όλες οι απαντήσεις να δοθούν στο τετράδιο των απαντήσεων.
3. Επιτρέπεται η χρήση μη προγραμματιζόμενης υπολογιστικής μηχανής.
4. Δεν επιτρέπεται η χρήση διορθωτικού υγρού ή άλλου διορθωτικού υλικού.
5. Δίνονται βοηθητικοί πίνακες στις σελίδες 12, 13 και 14.
6. Δίνεται τυπολόγιο στις σελίδες 15 και 16.

ΜΕΡΟΣ Α: Αποτελείται από 12 ερωτήσεις. Κάθε ορθή απάντηση βαθμολογείται με 4 μονάδες.

Για κάθε μια από τις ερωτήσεις 1 – 4 να επιλέξετε τη σωστή απάντηση μεταξύ των προτάσεων α, β, γ, δ και να τις γράψετε στο τετράδιο των απαντήσεών σας.

1. Στις ηλεκτρικές εγκαταστάσεις, με σύστημα γείωσης τύπου TT, όλα τα εκτεθειμένα αγωγίμα μέρη στην πλευρά του καταναλωτή συνδέονται:
 - α) στον ξεχωριστό προστατευτικό αγωγό του παροχέα ηλεκτρισμού.
 - β) στον συνδυασμένο προστατευτικό και ουδέτερο αγωγό του παροχέα ηλεκτρισμού.
 - γ) σε τοπικό ηλεκτρόδιο γείωσης στην πλευρά του καταναλωτή.
 - δ) στον αγωγό της φάσης του παροχέα ηλεκτρισμού.

2. Ο έλεγχος που διενεργείται στις ηλεκτρικές εγκαταστάσεις, για να διαπιστωθεί κατά πόσο η σύνδεση των καλωδίων στους ακροδέκτες των διαφόρων συσκευών και εξαρτημάτων έχει γίνει σωστά, ονομάζεται:
 - α) έλεγχος της αντίστασης μόνωσης.
 - β) έλεγχος πολικότητας.
 - γ) έλεγχος συνέχειας των αγωγών γείωσης.
 - δ) οπτικός έλεγχος.

3. Η εγκατάσταση μετασχηματιστή στα κυκλώματα φωτεινών επιγραφών ψηλής τάσης, σκοπό έχει:
 - α) την ανύψωση της τάσης για τη δημιουργία ηλεκτρικής εκκένωσης στους σωλήνες αερίου της επιγραφής.
 - β) τον υποβιβασμό της τάσης στα 50 V για λόγους ασφάλειας του κοινού.
 - γ) τη μετατροπή της εναλλασσόμενης τάσης του δικτύου σε συνεχή τάση 12 V, που είναι η τάση λειτουργίας των σωλήνων αερίου της επιγραφής.
 - δ) την ανύψωση της τάσης για εξουδετέρωση της πτώσης τάσης στα καλώδια του κυκλώματος της επιγραφής.

4. Το μέγιστο επιτρεπόμενο ρεύμα εκκίνησης, τριφασικού επαγωγικού κινητήρα, με ισχύ $P=6$ HP και ρεύμα πλήρους φορτίου $I_{FLA}=10$ A, σύμφωνα με τις απαιτήσεις της Αρχής Ηλεκτρισμού Κύπρου, είναι:
 - α) 6 A
 - β) 10 A
 - γ) 15 A
 - δ) 30 A

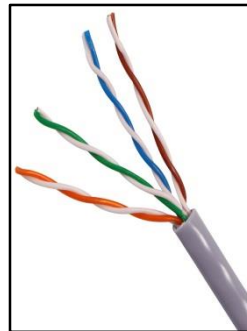
5. Για κάθε ένα από τα πιο κάτω εξαρτήματα του συστήματος δομημένης καλωδίωσης να γράψετε τον αριθμό και την αντίστοιχη ονομασία.



(1)



(2)



(3)

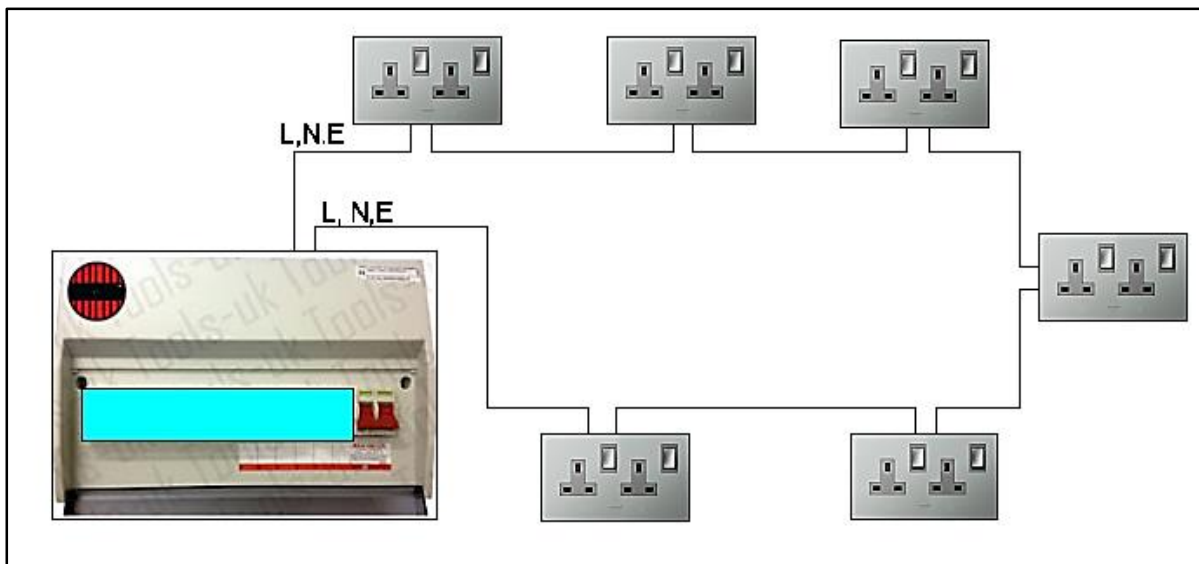


(4)

6. Στον Πίνακα 1 αναγράφονται πληροφορίες που έχουν σχέση με συστήματα πυρανίχνευσης.
 Να αντιστοιχίσετε το κάθε γράμμα (α,β,γ,δ) της στήλης Α με το σωστό αριθμό (1,2,3,4) της στήλης Β και να γράψετε τα ζεύγη που προκύπτουν (γράμμα-αριθμός) στο τετράδιο των απαντήσεών σας.

ΠΙΝΑΚΑΣ 1 - Συστήματα πυρανίχνευσης	
Στήλη Α	Στήλη Β
α. Ανιχνευτής σταθερής θερμοκρασίας β. Ανιχνευτής καπνού φωτοηλεκτρικός. γ. Συμβατικό σύστημα πυρανίχνευσης (ζώνης). δ. Ψηφιακό σύστημα πυρανίχνευσης (με διευθύνσεις).	1. Εντοπίζεται ο ανιχνευτής που δίνει το σήμα κλίσης. 2. Αντιδρά όταν η θερμοκρασία του χώρου ξεπεράσει τους 70 °C. 3. Αντιδρά στην αλλαγή της έντασης του φωτός, που οφείλεται στην είσοδο ορατών σωματιδίων καπνού στον ανιχνευτή. 4. Εντοπίζεται η περιοχή από την οποία προέρχεται το σήμα κλίσης.

7. Να αναφέρετε τέσσερα (4) ηλεκτρικά κυκλώματα που τροφοδοτούνται από τον Πίνακα Διανομής κοινόχρηστων χώρων μιας πολυκατοικίας.
8. Στο σχήμα 1 φαίνεται το μονογραμμικό σχέδιο ενός τυπικού κυκλώματος ρευματοδοτών 13 A δακτυλίου. Το κύκλωμα διαθέτει μέσα προστασίας από υπερένταση και διαρροή.

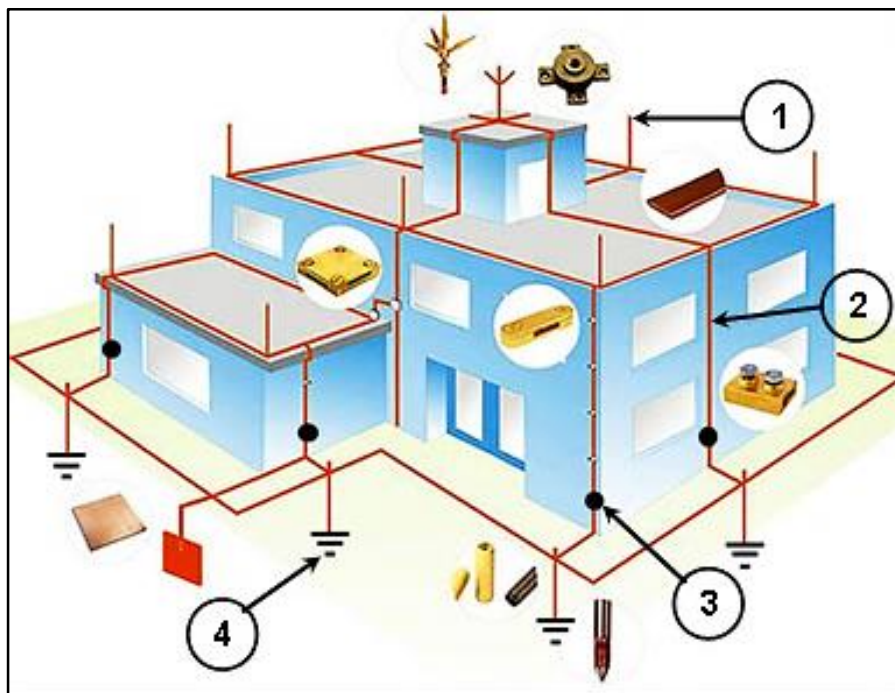


Σχήμα 1

Με βάση τις απαιτήσεις των κανονισμών ηλεκτρικών εγκαταστάσεων να αναφέρετε:

- α) τη διατομή της φάσης και του ουδέτερου αγωγού του κυκλώματος.
 - β) το είδος του μέσου προστασίας του κυκλώματος από υπερένταση, καθώς και την ονομαστική ένταση λειτουργίας του.
 - γ) το είδος του μέσου προστασίας του κυκλώματος από διαρροή, καθώς και την ονομαστική τιμή της ευαισθησίας του.
 - δ) τον αριθμό ρευματοδοτών που μπορεί να τροφοδοτήσει το κύκλωμα, καθώς και την επιφάνεια (σε m^2) που μπορεί να καλύψει.
9. Για την προστασία μιας ηλεκτρικής εγκατάστασης έναντι έμμεσης επαφής, έχει εγκατασταθεί στην αφετηρία της ένας αυτόματος διακόπτης διαρροής με ονομαστική ευαισθησία $I_{\Delta n} = 300 \text{ mA}$. Το σύστημα γείωσης της εγκατάστασης είναι τύπου TT. Να υπολογίσετε την τιμή της ολικής αντίστασης γείωσης R_a ώστε να πληρούνται οι απαιτήσεις των κανονισμών ηλεκτρικών εγκαταστάσεων που αφορούν στην αποτελεσματική λειτουργία του πιο πάνω μέσου προστασίας.

10. Να αναφέρετε τέσσερις (4) τύπους αισθητήρων προσέγγισης που χρησιμοποιούνται στη βιομηχανία για τον αυτόματο έλεγχο ηλεκτρικών κινητήρων.
11. Μια βιομηχανική μονάδα έχει πραγματική ηλεκτρική ισχύ 320 kW και συντελεστή ισχύος 0,75.
- α) Με τη χρήση του βοηθητικού πίνακα του Παραρτήματος 1 στη σελίδα 12, να υπολογίσετε τη χωρητική ισχύ των πυκνωτών σε kVAr που θα χρειαστούν για τη διόρθωση του συντελεστή ισχύος της εγκατάστασης από 0,75 σε 0,99.
- β) Να αναφέρετε την ελάχιστη επιτρεπόμενη τιμή του μέσου συντελεστή ισχύος για τις βιομηχανικές ηλεκτρικές εγκαταστάσεις, σύμφωνα με τις απαιτήσεις της Αρχής Ηλεκτρισμού Κύπρου.
12. Στο σχήμα 2 φαίνεται το σύστημα αντικεραυνικής προστασίας μιας οικοδομής.

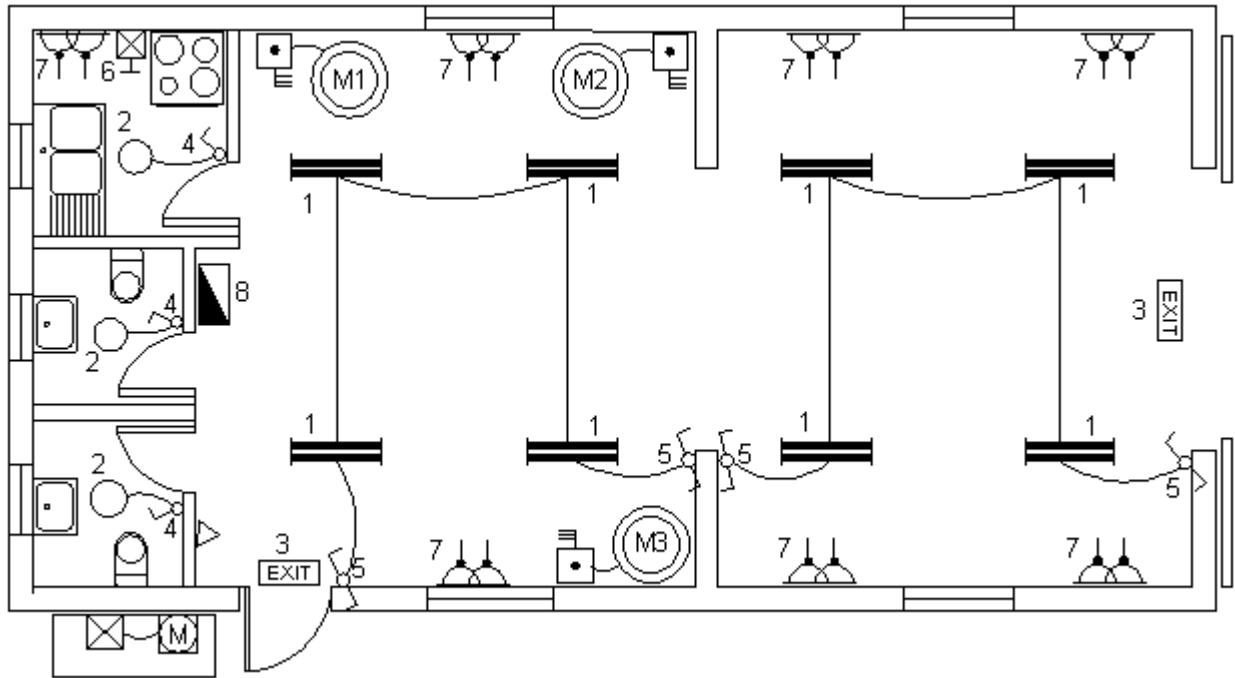


Σχήμα 2

- α) Να αναγνωρίσετε και να γράψετε τον τύπο του συστήματος.
- β) Να αναγνωρίσετε και να γράψετε τον αριθμό και την αντίστοιχη ονομασία των αριθμημένων μερών (1,2,3,4) του συστήματος που φαίνονται στο σχήμα.

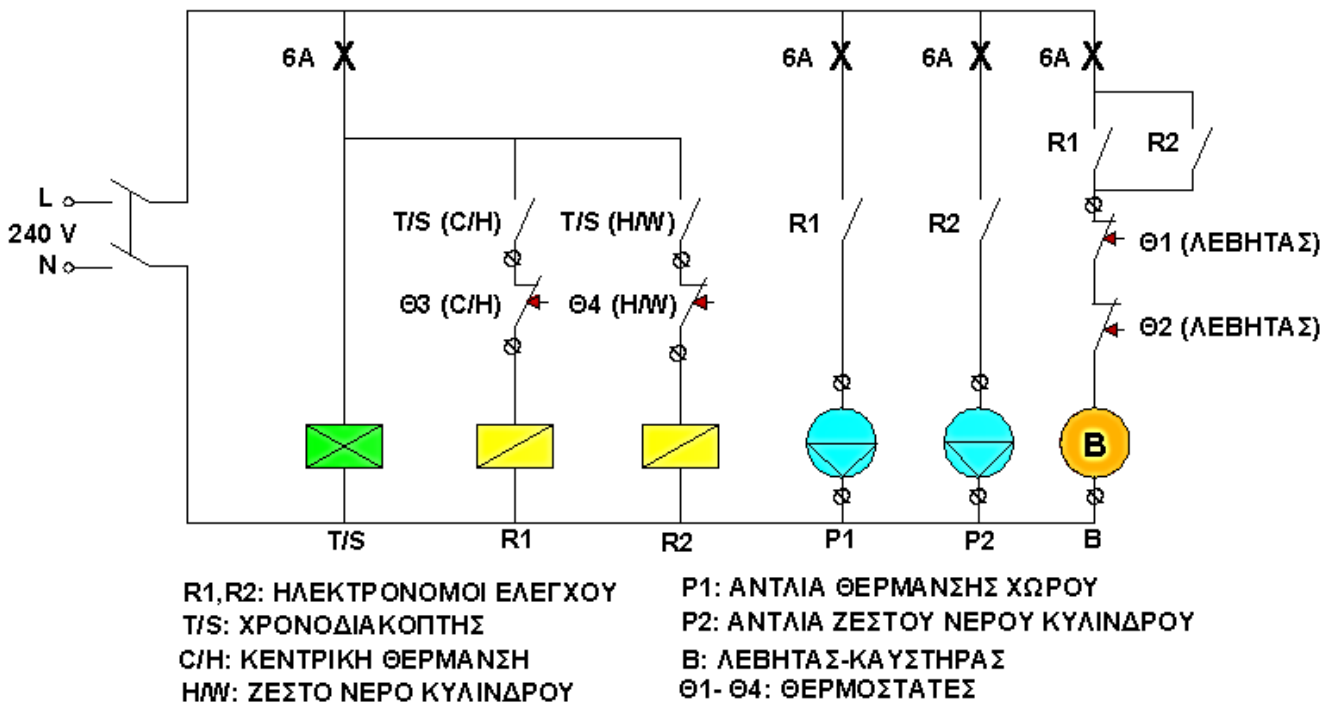
ΜΕΡΟΣ Β: Αποτελείται από 4 ερωτήσεις. Κάθε ορθή απάντηση βαθμολογείται με 8 μονάδες.

13. Στο σχήμα 3 δίνεται η κάτοψη της ηλεκτρολογικής εγκατάστασης μιας μικρής βιομηχανικής μονάδας. Να αναγνωρίσετε και να γράψετε τον αριθμό και την αντίστοιχη ονομασία των αριθμημένων ηλεκτρολογικών συμβόλων (1,2,3,4,5,6,7,8) που φαίνονται στο σχήμα.



Σχήμα 3

14. Στο σχήμα 4 φαίνεται το μονογραμμικό σχέδιο της ηλεκτρικής εγκατάστασης ενός συστήματος κεντρικής θέρμανσης χώρου με ζεστό νερό.

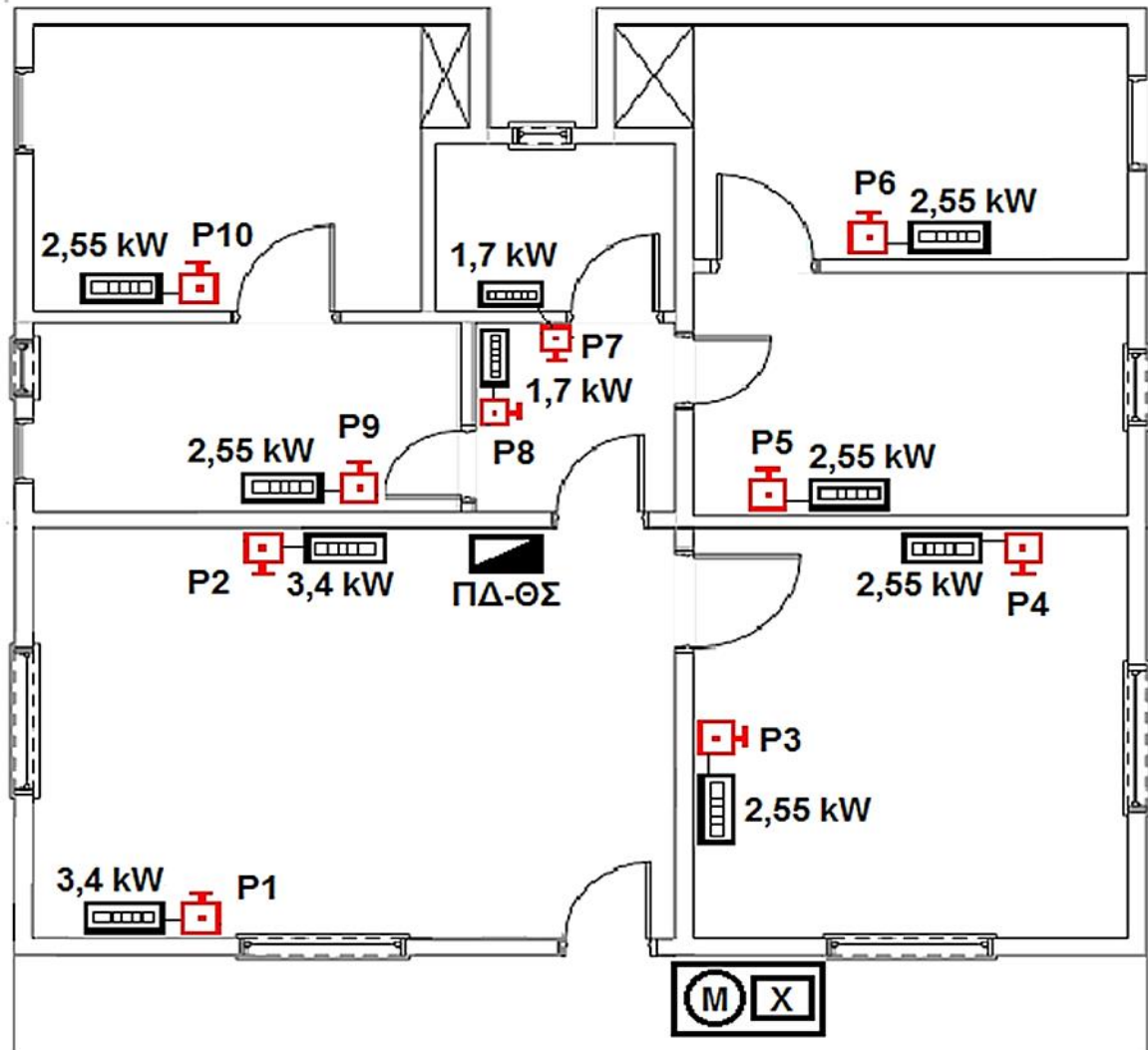


Σχήμα 4

Να αναγνωρίσετε και να ονομάσετε:

- α) τον ηλεκτρονόμο ελέγχου που πρέπει να ενεργοποιηθεί για να τεθεί σε λειτουργία η αντλία θέρμανσης χώρου.
- β) τις συσκευές που θα τεθούν σε λειτουργία όταν ενεργοποιηθεί ο ηλεκτρονόμος ελέγχου R2.
- γ) τους θερμοστάτες Θ1 και Θ2.
- δ) δύο (2) επαφές κανονικά ανοικτές (N/O) και δύο (2) κανονικά κλειστές (N/C) .

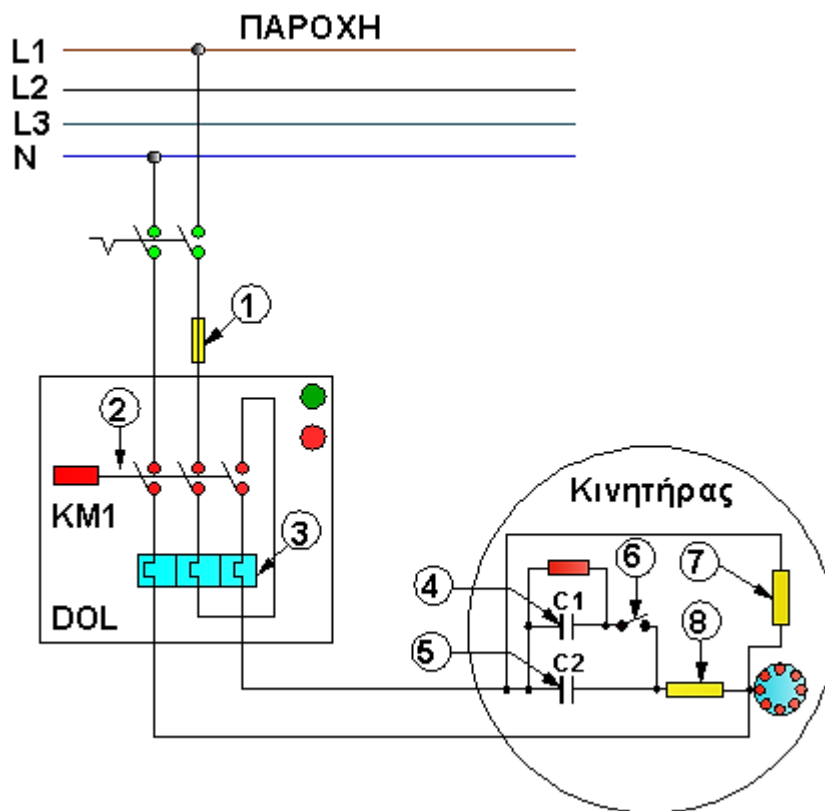
15. Στο σχήμα 5 φαίνεται η κάτοψη μιας κατοικίας στην οποία έχει εγκατασταθεί τριφασική θέρμανση χώρου με θερμοσυσσωρευτές σε κύκλωμα εκτός αιχμής. Η θέση και η ισχύς κάθε θερμοσυσσωρευτή δίνεται στο σχήμα. Η τάση λειτουργίας κάθε θερμοσυσσωρευτή είναι 230 V.



Σχήμα 5

- α) Να κατανέμετε τους θερμοσυσσωρευτές στις τρεις φάσεις (L1=, L2=, L3=), ώστε να επιτευχθεί ο καλύτερος δυνατός ισοζυγισμός του φορτίου.
- β) Να υπολογίσετε τη συνολική εγκατεστημένη ισχύ της εγκατάστασης σε kW.
- γ) Με βάση τη συνολική εγκατεστημένη ισχύ, να υπολογίσετε την ονομαστική ένταση του μέσου προστασίας από υπερένταση στην αφετηρία της εγκατάστασης. Η τάση του δικτύου τροφοδοσίας είναι 230/400 V.

16. Μονοφασικός επαγωγικός κινητήρας με ισχύ 2,2 HP και ρεύμα πλήρους φορτίου $I_{FLA}=9$ A, συνδέεται στο δίκτυο τροφοδοσίας με Εκκινητή Απευθείας Σύνδεσης (DOL) όπως φαίνεται στο σχήμα 6.



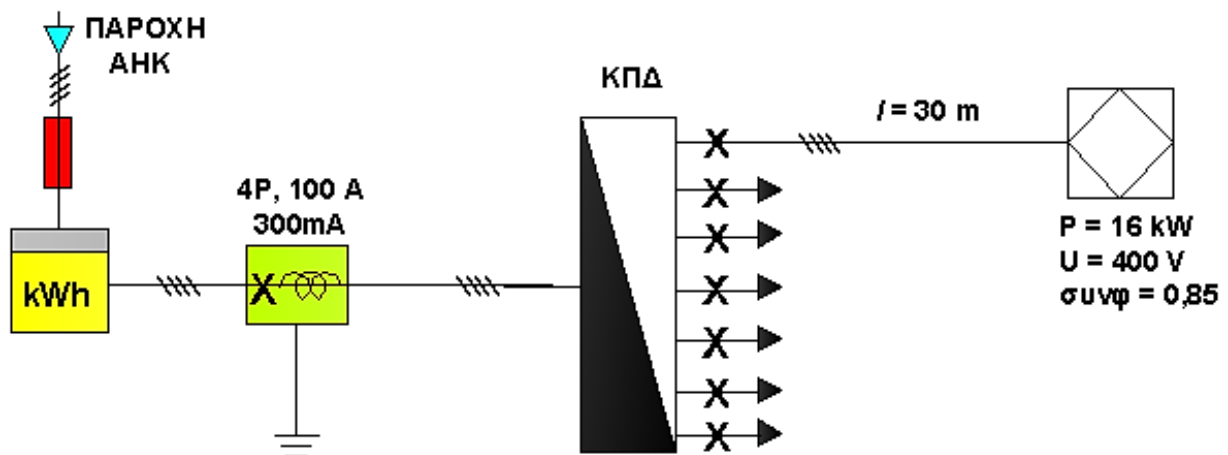
Σχήμα 6

- α) Να αναγνωρίσετε και να ονομάσετε τα αριθμημένα μέρη (1,2,3,4,5,6,7,8) του κυκλώματος που φαίνονται στο σχήμα.
- β) Να υπολογίσετε το μέγιστο επιτρεπόμενο ρεύμα εκκίνησης I_{ek} για τον πιο πάνω κινητήρα, σύμφωνα με τους ισχύοντες κανονισμούς της Αρχής Ηλεκτρισμού Κύπρου.
- γ) Να καθορίσετε την ένταση του ρεύματος $I_{O/L}$ στην οποία πρέπει να ρυθμιστεί ο μηχανισμός προστασίας από υπερφόρτωση στον πιο πάνω εκκινητή για την αποτελεσματική προστασία του κινητήρα.

ΜΕΡΟΣ Γ: Αποτελείται από 2 ερωτήσεις. Κάθε ορθή απάντηση βαθμολογείται με 10 μονάδες.

17. Ένα τριφασικό επαγωγικό (μη ωμικό) φορτίο με ονομαστική ισχύ $P=16 \text{ kW}$ και συντελεστή ισχύος $\cos\phi=0,85$ θα εγκατασταθεί σύμφωνα με το σχήμα 7.

Να υπολογίσετε την ελάχιστη διατομή καλωδίου, σύμφωνα με τους ισχύοντες κανονισμούς ηλεκτρικών εγκαταστάσεων, για την τροφοδότηση του πιο πάνω φορτίου λαμβάνοντας υπόψη και τους περιορισμούς για την πτώση τάσης.



Σχήμα 7

Οι συνθήκες εγκατάστασης του καλωδίου είναι οι ακόλουθες:

- η τάση του δικτύου τροφοδοσίας είναι 230/400 V.
- το κύκλωμα θα τροφοδοτηθεί από τον Κεντρικό Πίνακα Διανομής της εγκατάστασης και θα προστατεύεται με αυτόματο μικροδιακόπτη υπερέντασης (MCB).
- η θερμοκρασία περιβάλλοντος αναμένεται να είναι $30 \text{ }^\circ\text{C}$.
- το καλώδιο θα είναι θωρακισμένο με μόνωση από PVC και θα τοποθετηθεί μαζί με τρία άλλα παρόμοια καλώδια πάνω σε διάτρητη μεταλλική σχάρα.
- η απόσταση του φορτίου από τον Κεντρικό Πίνακα Διανομής είναι 30 μέτρα.
- Η μέγιστη επιτρεπόμενη πτώση τάσης είναι 4% της ονομαστικής τάσης του δικτύου τροφοδοσίας (Η πτώση τάσης από τον Μετρητή μέχρι τον Κεντρικό Πίνακα Διανομής να θεωρηθεί αμελητέα).
- το καλώδιο δε θα διέρχεται δίπλα από θερμική μόνωση..

Για τους υπολογισμούς να χρησιμοποιήσετε τους βοηθητικούς πίνακες του Παραρτήματος 2 στη σελίδα 13.

18. Να ετοιμάσετε την απαιτούμενη μελέτη για την τηλεφωνική εγκατάσταση μιας πολυκατοικίας, σύμφωνα με τις τεχνικές προδιαγραφές της Αρχής Τηλεπικοινωνιών Κύπρου, που αποτελείται από ισόγειο, πρώτο και δεύτερο όροφο.
- Στο ισόγειο υπάρχουν 8 καταστήματα.
 - Στον πρώτο όροφο υπάρχουν 6 γραφεία.
 - Στο δεύτερο όροφο υπάρχουν 4 διαμερίσματα.

Για κάθε κατάστημα, γραφείο και διαμέρισμα απαιτείται μια τηλεφωνική σύνδεση.

Η μελέτη να περιλαμβάνει:

- σχέδιο διασωλήνωσης μαζί με τους απαιτούμενους υπολογισμούς
- σχέδιο διασυρμάτωσης
- πίνακα διασυνδέσεων.

Για τον υπολογισμό της χωρητικότητας των σωληνώσεων και των καλωδίων μπορείτε να χρησιμοποιήσετε τους βοηθητικούς πίνακες του Παραρτήματος 3 στη σελίδα 14.

ΤΕΛΟΣ ΕΞΕΤΑΣΤΙΚΟΥ ΔΟΚΙΜΙΟΥ

ΠΑΡΑΡΤΗΜΑ 1

ΒΟΗΘΗΤΙΚΟΣ ΠΙΝΑΚΑΣ ΥΠΟΛΟΓΙΣΜΟΥ ΤΗΣ ΧΩΡΗΤΙΚΗΣ ΙΣΧΥΟΣ ΤΩΝ ΠΥΚΝΩΤΩΝ ΓΙΑ ΒΕΛΤΙΩΣΗ ΤΟΥ ΣΥΝΤΕΛΕΣΤΗ ΙΣΧΥΟΣ

Συντελεστής ισχύος χωρίς διόρθωση	Βελτιωμένος συντελεστής ισχύος												
	0.80	0.85	0.90	0.91	0.92	0.93	0.94	0.95	0.96	0.97	0.98	0.99	1
0.50	0.982	1.112	1.248	1.276	1.303	1.337	1.369	1.403	1.441	1.481	1.529	1.590	1.732
0.51	0.936	1.066	1.202	1.230	1.257	1.291	1.323	1.357	1.395	1.435	1.483	1.544	1.686
0.52	0.894	1.024	1.160	1.188	1.215	1.249	1.281	1.315	1.353	1.393	1.441	1.502	1.644
0.53	0.850	0.980	1.116	1.144	1.171	1.205	1.237	1.271	1.309	1.349	1.397	1.458	1.600
0.54	0.809	0.939	1.075	1.103	1.130	1.164	1.196	1.230	1.268	1.308	1.356	1.417	1.559
0.55	0.769	0.899	1.035	1.063	1.090	1.124	1.156	1.190	1.228	1.268	1.316	1.377	1.519
0.56	0.730	0.865	0.996	1.024	1.051	1.085	1.117	1.151	1.189	1.229	1.277	1.338	1.480
0.57	0.692	0.822	0.958	0.986	1.013	1.047	1.079	1.113	1.151	1.191	1.239	1.300	1.442
0.58	0.665	0.785	0.921	0.949	0.976	1.010	1.042	1.076	1.114	1.154	1.202	1.263	1.405
0.59	0.618	0.748	0.884	0.912	0.939	0.973	1.005	1.039	1.077	1.117	1.165	1.226	1.368
0.60	0.584	0.714	0.849	0.878	0.905	0.939	0.971	1.005	1.043	1.083	1.131	1.192	1.334
0.61	0.549	0.679	0.815	0.843	0.870	0.904	0.936	0.970	1.008	1.048	1.096	1.157	1.299
0.62	0.515	0.645	0.781	0.809	0.836	0.870	0.902	0.936	0.974	1.014	1.062	1.123	1.265
0.63	0.483	0.613	0.749	0.777	0.804	0.838	0.870	0.904	0.942	0.982	1.030	1.091	1.233
0.64	0.450	0.580	0.716	0.744	0.771	0.805	0.837	0.871	0.909	0.949	0.997	1.058	1.200
0.65	0.419	0.549	0.685	0.713	0.740	0.774	0.806	0.840	0.878	0.918	0.966	1.007	1.169
0.66	0.388	0.518	0.654	0.682	0.709	0.743	0.775	0.809	0.847	0.887	0.935	0.996	1.138
0.67	0.358	0.488	0.624	0.652	0.679	0.713	0.745	0.779	0.817	0.857	0.905	0.966	1.108
0.68	0.329	0.459	0.595	0.623	0.650	0.684	0.716	0.750	0.788	0.828	0.876	0.937	1.079
0.69	0.299	0.429	0.565	0.593	0.620	0.654	0.686	0.720	0.758	0.798	0.840	0.907	1.049
0.70	0.270	0.400	0.536	0.564	0.591	0.625	0.657	0.691	0.729	0.769	0.811	0.878	1.020
0.71	0.242	0.372	0.508	0.536	0.563	0.597	0.629	0.663	0.701	0.741	0.783	0.850	0.992
0.72	0.213	0.343	0.479	0.507	0.534	0.568	0.600	0.634	0.672	0.712	0.754	0.821	0.963
0.73	0.186	0.316	0.452	0.480	0.507	0.541	0.573	0.607	0.645	0.685	0.727	0.794	0.936
0.74	0.159	0.289	0.425	0.453	0.480	0.514	0.546	0.580	0.618	0.658	0.700	0.767	0.908
0.75	0.132	0.262	0.398	0.426	0.453	0.487	0.519	0.553	0.591	0.631	0.673	0.740	0.882
0.76	0.105	0.235	0.371	0.399	0.426	0.460	0.492	0.526	0.564	0.604	0.652	0.713	0.855
0.77	0.079	0.209	0.345	0.373	0.400	0.434	0.466	0.500	0.538	0.578	0.620	0.687	0.829
0.78	0.053	0.183	0.319	0.347	0.374	0.408	0.440	0.474	0.512	0.552	0.594	0.661	0.803
0.79	0.026	0.156	0.292	0.320	0.347	0.381	0.413	0.447	0.485	0.525	0.567	0.634	0.776
0.80	--	0.130	0.266	0.294	0.321	0.355	0.387	0.421	0.459	0.499	0.541	0.608	0.750
0.81	--	0.104	0.240	0.268	0.295	0.329	0.361	0.395	0.433	0.473	0.515	0.582	0.724
0.82	--	0.078	0.214	0.242	0.269	0.303	0.335	0.369	0.407	0.447	0.489	0.556	0.698
0.83	--	0.052	0.188	0.216	0.243	0.277	0.309	0.343	0.381	0.421	0.463	0.530	0.672
0.84	--	0.026	0.162	0.190	0.217	0.251	0.283	0.317	0.355	0.395	0.437	0.504	0.645
0.85	--	--	0.136	0.164	0.191	0.225	0.257	0.291	0.329	0.369	0.417	0.478	0.620
0.86	--	--	0.109	0.140	0.167	0.198	0.230	0.264	0.301	0.343	0.390	0.450	0.593
0.87	--	--	0.083	0.114	0.141	0.172	0.204	0.238	0.275	0.317	0.364	0.424	0.567
0.88	--	--	0.054	0.085	0.112	0.143	0.175	0.209	0.246	0.288	0.335	0.395	0.538
0.89	--	--	0.028	0.059	0.086	0.117	0.149	0.183	0.230	0.262	0.309	0.369	0.512
0.90	--	--	--	0.031	0.058	0.089	0.121	0.155	0.192	0.234	0.281	0.341	0.484

ΠΑΡΑΡΤΗΜΑ 2

ΒΟΗΘΗΤΙΚΟΙ ΠΙΝΑΚΕΣ ΥΠΟΛΟΓΙΣΜΟΥ ΔΙΑΤΟΜΗΣ ΚΑΛΩΔΙΩΝ

Συντελεστής διόρθωσης <u>ομαδοποίησης</u> (Cg) για τους πιο κάτω αριθμούς κυκλωμάτων							
2	3	4	5	6	7	8	9
0.86	0.81	0,77	0,75	0,74	0,73	0,73	0,72

Συντελεστής διόρθωσης λόγω της <u>θερμοκρασίας περιβάλλοντος</u> (Ca) για τις πιο κάτω θερμοκρασίες							
25	30	35	40	45	50	55	60
1,03	1,0	0,94	0,87	0,79	0,71	0,61	0,50

Ρευματοφόρος ικανότητα καλωδίου (σε Αμπέρ)

Διατομή καλωδίου (mm ²)	Πρότυπη Μέθοδος Εγκατ. 1 καλώδια στερεωμένα με κλιπς απευθείας σε μια επιφάνεια		Πρότυπη Μέθοδος Εγκατ. 11 καλώδια πάνω σε διάτρητη σχάρα	
	Δίκλωνο καλώδιο σε μονοφασικό ε.ρ.	Τρίκλωνο ή τετράκλωνο καλώδιο σε τριφασικό ε.ρ.	Δίκλωνο καλώδιο σε μονοφασικό ε.ρ	Τρίκλωνο ή τετράκλωνο καλώδιο σε τριφασικό ε.ρ.
1,5	21	18	22	19
2,5	28	25	31	26
4	38	33	41	35
6	49	42	53	45
10	67	58	72	62
16	89	77	97	83

Πτώση τάσης (ανά αμπέρ ανά μέτρο)

Διατομή καλωδίου (mm ²)	Δίκλινα καλώδια σε σ.ρ. (mV/A/m)	Δίκλινα καλώδια σε μονοφασικό ε.ρ. (mV/A/m)	Τρίκλινα ή τετράκλινα καλώδια σε ε.ρ. (mV/A/m)
1	2	3	4
1,5	29	29	25
2,5	18	18	15
4	11	11	9,5
6	7,3	7,3	6,4
10	4,4	4,4	3,8
16	2,8	2,8	2,4

ΠΑΡΑΡΤΗΜΑ 3

ΒΟΗΘΗΤΙΚΟΙ ΠΙΝΑΚΕΣ ΓΙΑ ΤΗ ΜΕΛΕΤΗ ΤΗΛΕΦΩΝΙΚΗΣ ΕΓΚΑΤΑΣΤΑΣΗΣ

ΧΩΡΗΤΙΚΟΤΗΤΕΣ ΣΩΛΗΝΩΝ		
ΕΞΩΤΕΡΙΚΗ ΔΙΑΜΕΤΡΟΣ ΣΩΛΗΝΩΝ	ΕΣΩΤΕΡΙΚΗ ΔΙΑΜΕΤΡΟΣ	ΧΩΡΗΤΙΚΟΤΗΤΑ
20 mm	17 mm	226.8 mm ²
25 mm	22 mm	379.9 mm ²
32 mm	28 mm	615.4 mm ²
40 mm	36 mm	1017.3 mm ²
50 mm	46 mm	1661.0 mm ²

ΔΙΑΤΟΜΗ ΤΩΝ ΚΑΛΩΔΙΩΝ ΣΕ ΣΧΕΣΗ ΜΕ ΤΟΝ ΑΡΙΘΜΟ ΤΩΝ ΖΕΥΓΩΝ	
ΖΕΥΓΗ ΚΑΛΩΔΙΩΝ	ΔΙΑΤΟΜΗ ΤΩΝ ΚΑΛΩΔΙΩΝ
τρίκλωνο καλώδιο	12.6 mm ²
2 ζεύγη	12.6 mm ²
3 ζεύγη	23.7 mm ²
4 ζεύγη	27.3 mm ²
6 ζεύγη	38.5 mm ²
10 ζεύγη	50.3 mm ²
12 ζεύγη	63.6 mm ²
20 ζεύγη	95.0 mm ²
40 ζεύγη	154.3 mm ²

ΔΙΑΣΤΑΣΕΙΣ ΚΟΥΤΙΩΝ ΚΑΤΑΝΕΜΗΤΩΝ			
ΧΩΡΗΤΙΚΟΤΗΤΑ ΚΑΤΑΝΕΜΗΤΗ	Διαστάσεις κουτιού σε mm (*)		
	Ύψος	Μήκος	Βάθος
10 ζεύγη	200	200	80
20 ζεύγη	330	250	100
30 ζεύγη	380	380	100
40 ζεύγη	400	400	100
50 ζεύγη	450	450	150
80 ζεύγη	680	450	150

(*) Οι διαστάσεις των κουτιών των κατανεμητών που δίνονται στο παράρτημα είναι ενδεικτικές μόνο. Οι ακριβείς διαστάσεις καθορίζονται με βάση τις προδιαγραφές της ΑΤΗΚ σύμφωνα με τις οποίες η απόσταση μεταξύ του κατανεμητή και των τοιχωμάτων του κουτιού πρέπει να είναι τουλάχιστον 6 cm.

ΤΥΠΟΛΟΓΙΟ ΓΙΑ ΤΟ ΜΑΘΗΜΑ ΤΕΧΝΟΛΟΓΙΑ ΗΛΕΚΤΡΙΚΩΝ ΕΓΚΑΤΑΣΤΑΣΕΩΝ ΚΑΙ ΗΛΕΚΡΟΤΕΧΝΙΚΩΝ ΕΦΑΡΜΟΓΩΝ	
ΝΟΜΟΣ ΤΟΥ ΩΜ	
Ένταση του ρεύματος	$I = \frac{U}{R}$
ΗΛΕΚΤΡΙΚΗ ΕΝΕΡΓΕΙΑ ΚΑΙ ΙΣΧΥΣ	
Ηλεκτρική ενέργεια	$W = P \cdot t$
Ηλεκτρική ισχύς	$P = U \cdot I$
Λειτουργία αυτόματου διακόπτη διαρροής	
Μέγιστη τιμή ρεύματος διαρροής	$I_f = \frac{U_0}{Z_s}$ $Z_s = Z_e + (R_1 + R_2)$
Προϋπόθεση ορθής λειτουργίας αυτόματου διακόπτη διαρροής	$Z_s \cdot I_{\Delta n} \leq 50V$, (TN-C-S) $R_a \cdot I_{\Delta n} \leq 50V$, (TT)
Ρεύμα βραχυκυκλώματος	$I_{sc} = \frac{U}{Z_f}$
Αδιαβατική εξίσωση	$S = \frac{\sqrt{I^2 \cdot t}}{k}$
Υπολογισμός της έντασης του ρεύματος	
Υπολογισμός ρεύματος μονοφασικού ωμικού καταναλωτή	$I = \frac{P}{U}$
Υπολογισμός ρεύματος μονοφασικού μη ωμικού καταναλωτή	$I = \frac{P}{U \cdot \cos\phi}$
Υπολογισμός ρεύματος τριφασικού ωμικού καταναλωτή	$I = \frac{P}{\sqrt{3} \cdot U}$
Υπολογισμός ρεύματος τριφασικού μη ωμικού καταναλωτή	$I = \frac{P}{\sqrt{3} \cdot U \cdot \cos\phi}$
Υπολογισμός ρεύματος τριφασικού επαγωγικού κινητήρα	$I = \frac{P}{\sqrt{3} \cdot U \cdot \cos\phi \cdot \eta}$
Υπολογισμός της ισχύος	
Φαινόμενη ισχύς του μονοφασικού φορτίου	$S = U \cdot I$, $S^2 = P^2 + Q^2$

Φαινόμενη ισχύς του τριφασικού φορτίου	$S = \sqrt{3} \cdot U \cdot I, S^2 = P^2 + Q^2$
Πραγματική ισχύς του μονοφασικού φορτίου	$P = U \cdot I \cdot \cos\varphi$
Πραγματική ισχύς του τριφασικού φορτίου	$P = \sqrt{3} \cdot U \cdot I \cdot \cos\varphi$
Άεργος ισχύς του μονοφασικού φορτίου	$Q = U \cdot I \cdot \eta\mu\varphi$
Άεργος ισχύς του τριφασικού φορτίου	$Q = \sqrt{3} \cdot U \cdot I \cdot \eta\mu\varphi$
Συντελεστής ισχύος	$\cos\varphi = \frac{P}{S}$
Υπολογισμός άεργης ισχύος πυκνωτών για διόρθωση του Συντελεστή Ισχύος	$Q = S \cdot \cos\varphi \cdot k = P \cdot k$ $k = (\epsilon\varphi\varphi_1 - \epsilon\varphi\varphi_2)$
Χρόνος λειτουργίας	
Αποδεκτός χρόνος λειτουργίας του μέσου προστασίας	$t = \frac{(k^2 \cdot S^2)}{I^2}$
Υπολογισμός ελάχιστης διατομής καλωδίων	
Γενική συνθήκη	$I_b \leq I_n \leq I_z$
Ρευματοφόρος ικανότητα καλωδίων	$I_z \geq \frac{I_n}{C_f \cdot C_i \cdot C_g \cdot C_a}$
Πτώση τάσης	$\Delta U = \frac{mV \cdot I_b \cdot \ell}{1000}$