

**ΥΠΟΥΡΓΕΙΟ ΠΑΙΔΕΙΑΣ ΚΑΙ ΠΟΛΙΤΙΣΜΟΥ
ΔΙΕΥΘΥΝΣΗ ΑΝΩΤΕΡΗΣ ΚΑΙ ΑΝΩΤΑΤΗΣ ΕΚΠΑΙΔΕΥΣΗΣ
ΥΠΗΡΕΣΙΑ ΕΞΕΤΑΣΕΩΝ**

ΠΑΓΚΥΠΡΙΕΣ ΕΞΕΤΑΣΕΙΣ 2015

ΤΕΧΝΟΛΟΓΙΑ (ΙΙ) ΤΕΧΝΙΚΩΝ ΣΧΟΛΩΝ ΘΕΩΡΗΤΙΚΗΣ ΚΑΤΕΥΘΥΝΣΗΣ

ΜΑΘΗΜΑ : Εφαρμοσμένη Ηλεκτρολογία (153)

ΗΜΕΡΟΜΗΝΙΑ : ΠΕΜΠΤΗ, 28 ΜΑΪΟΥ 2015

ΩΡΑ : 08.00 – 10.30

Επιτρεπόμενη διάρκεια γραπτού: 2,5 ώρες (150 λεπτά)

Το εξεταστικό δοκίμιο μαζί με το τυπολόγιο αποτελείται από είκοσι μία (21) σελίδες. Τα μέρη του εξεταστικού δοκιμίου είναι τρία (Α', Β' και Γ').

ΟΔΗΓΙΕΣ:

1. Να απαντήσετε σε όλες τις ερωτήσεις.
- 2. Όλες οι απαντήσεις να δοθούν στο εξεταστικό δοκίμιο το οποίο θα επιστραφεί.**
3. Επιτρέπεται η χρήση μη προγραμματιζόμενης υπολογιστικής μηχανής.
4. Δεν επιτρέπεται η χρήση διορθωτικού υγρού, ή άλλου διορθωτικού υλικού.
5. Δίνεται τυπολόγιο (σελίδες 18 - 21).

ΜΕΡΟΣ Α - Αποτελείται από 12 ερωτήσεις.

Κάθε ορθή απάντηση βαθμολογείται με 4 μονάδες.

Για κάθε μια από τις ερωτήσεις 1 – 4 να βάλετε σε κύκλο τη σωστή απάντηση.

- 1) Αν σ' ένα κύκλωμα RLC σειράς η τάση προπορεύεται της έντασης, τότε το κύκλωμα:
- α. συμπεριφέρεται ωμικά
 - β. συμπεριφέρεται επαγωγικά
 - γ. συμπεριφέρεται χωρητικά
 - δ. βρίσκεται σε συντονισμό.
- 2) Ένα πραγματικό πηνίο με ωμική αντίσταση $R = 60 \Omega$ και επαγωγική αντίσταση $X_L = 80 \Omega$ τροφοδοτείται από πηγή εναλλασσόμενης τάσης και διαρρέεται από ρεύμα ενεργού τιμής $I = 2 \text{ A}$.
- Η ενεργός τιμή της τάσης U στα άκρα του κυκλώματος ισούται με :
- α. 200 V
 - β. 140 V
 - γ. 60 V
 - δ. 80 V
- 3) Ιδανικός πυκνωτής τροφοδοτείται από πηγή εναλλασσόμενης τάσης και διαρρέεται από ρεύμα της μορφής $i = I_m \eta \mu \omega t$.
- Η στιγμιαία τιμή της τάσης στα άκρα του πυκνωτή δίνεται από τον τύπο:
- α. $u_c = U_m \eta \mu \omega t$
 - β. $u_c = U_m \eta \mu(\omega t + 90^\circ)$
 - γ. $u_c = U_m \eta \mu(\omega t - 90^\circ)$
 - δ. $u_c = U_m \eta \mu(2\omega t - 90^\circ)$
- 4) Με τη βελτίωση του συντελεστή ισχύος επιτυγχάνεται η:
- α. αύξηση της διαφοράς φάσης φ μεταξύ τάσης και ρεύματος
 - β. μείωση της τάσης τροφοδοσίας του καταναλωτή
 - γ. μείωση της διαφοράς φάσης φ μεταξύ τάσης και ρεύματος
 - δ. αύξηση του ρεύματος που απορροφά ο καταναλωτής.

5) Να σημειώσετε μέσα στο τετράγωνο δίπλα από κάθε πρόταση την ένδειξη «Σωστό» ή «Λάθος» ανάλογα με αυτό που ισχύει.

α) Για να έχουμε μέγιστη μεταφορά ισχύος από την πηγή στο φορτίο θα πρέπει η αντίσταση του φορτίου να ισούται με την εσωτερική αντίσταση της πηγής.

β) Η πραγματική ισχύς είναι η ισχύς που καταναλώνεται στο επαγωγικό μέρος της σύνθετης αντίστασης του κυκλώματος.

γ) Όταν ένα κύκλωμα RLC σειράς βρίσκεται σε συντονισμό, τότε συμπεριφέρεται ωμικά.

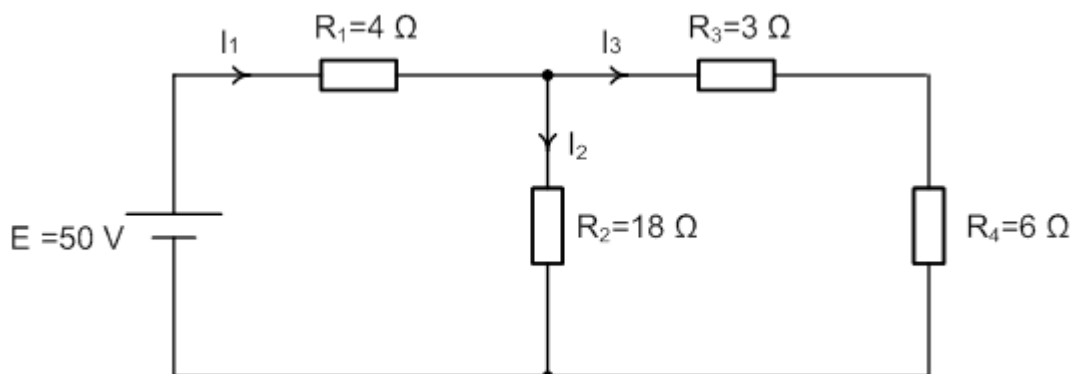
δ) Το πολικό ρεύμα κατά τη σύνδεση τριφασικών συμμετρικών καταναλωτών σε τρίγωνο, είναι τριπλάσιο του πολικού ρεύματος κατά τη σύνδεση των ίδιων καταναλωτών σε αστέρα.

6) Δίνεται το κύκλωμα του σχήματος 1.

Να υπολογίσετε :

α) την ολική αντίσταση του κυκλώματος ($R_{ολ}$)

β) τα ρεύματα I_1 και I_3 .



Σχήμα 1

.....

.....

.....

.....

.....

.....

.....

.....

.....

.....

.....
.....
.....
.....
.....
.....
.....

- 7)** α) Να γράψετε δύο πλεονεκτήματα που έχει η ηλεκτρική ενέργεια έναντι των άλλων μορφών ενέργειας.
β) Να γράψετε δύο πλεονεκτήματα που έχουν οι ανανεώσιμες πηγές ενέργειας έναντι των συμβατικών μορφών ενέργειας.

.....
.....
.....
.....
.....
.....
.....

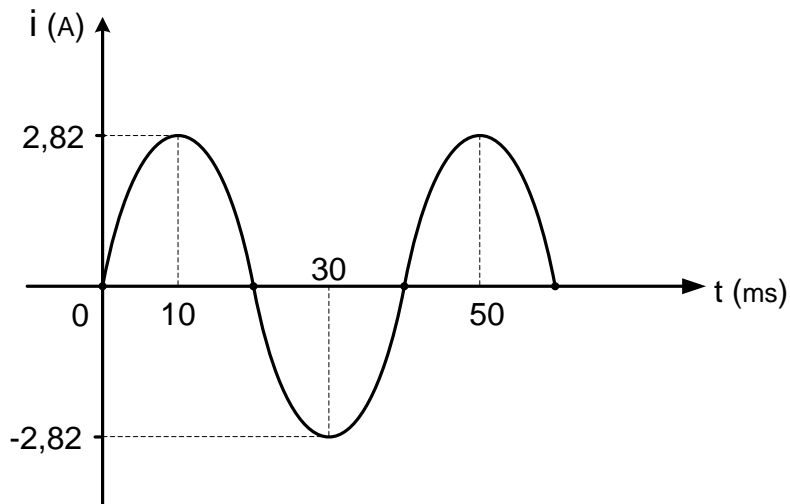
- 8)** α) Να αναφέρετε το καύσιμο υλικό με το οποίο τροφοδοτούνται οι ατμοκίνητοι ηλεκτροπαραγωγικοί σταθμοί της Κύπρου.
β) Να γράψετε δύο λόγους για τους οποίους οι πιο πάνω ηλεκτροπαραγωγικοί σταθμοί κτίστηκαν κοντά στην θάλασσα.

.....
.....
.....
.....
.....
.....
.....
.....
.....

9) Η γραφική παράσταση του σχήματος 2 παριστάνει την ημιτονική μεταβολή της έντασης του ρεύματος σ' ένα ηλεκτρικό κύκλωμα.

Να υπολογίσετε:

- α) την περίοδο (T)
- β) τη συχνότητα του ρεύματος (f)
- γ) τη μέγιστη τιμή του ρεύματος (I_m)
- δ) την ενεργό τιμή του ρεύματος (I).



Σχήμα 2

.....

.....

.....

.....

.....

.....

.....

.....

.....

.....

.....

.....

.....

.....

.....

.....

.....

.....

.....

.....

.....

.....

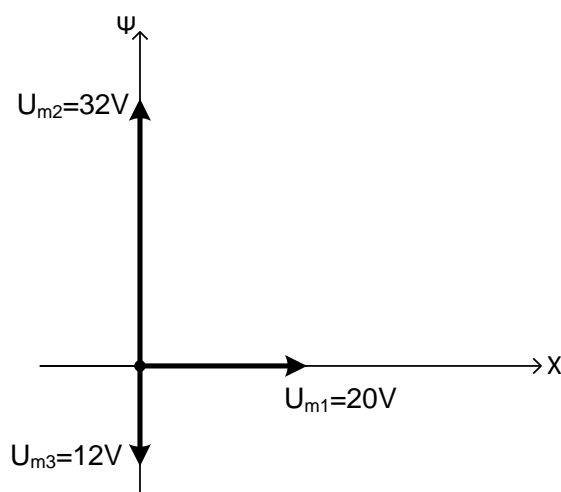
.....

.....

.....

.....

- 10) Στο σχήμα 3 δίνεται το διανυσματικό διάγραμμα των μέγιστων τιμών των τάσεων U_{m1} , U_{m2} και U_{m3} . Να υπολογίσετε το άθροισμα των μέγιστων τιμών των τριών τάσεων.



Σχήμα 3

.....

.....

.....

.....

.....

.....

.....

- 11) Σ' ένα τριφασικό δίκτυο 4 αγωγών με πολική τάση 380V / 50Hz, συνδέουμε μεταξύ φάσης και ουδέτερου αγωγού ένα μονοφασικό ωμικό καταναλωτή αντίστασης $R = 22 \Omega$.

Να υπολογίσετε:

- α) την τάση στα άκρα του καταναλωτή (U_{ϕ})
β) την ένταση του ρεύματος (I) που διαρρέει τον καταναλωτή.

.....

.....

.....

.....

.....

.....

.....

12) Χωρητικός καταναλωτής τροφοδοτείται από πηγή εναλλασσόμενης τάσης με στιγμιαία τιμή $u = 150 \eta\mu(\omega t - 10^\circ)$ και διαρρέεται από ρεύμα με στιγμιαία τιμή $i = 5 \eta\mu(\omega t + 50^\circ)$.

Να υπολογίσετε:

α) τη σύνθετη αντίσταση του κυκλώματος (Z)

β) τη διαφορά φάσης μεταξύ τάσης και ρεύματος (φ).

.....

.....

.....

.....

.....

.....

.....

.....

ΜΕΡΟΣ Β - Αποτελείται από 4 ερωτήσεις.

Κάθε ορθή απάντηση βαθμολογείται με 8 μονάδες.

13) Ένας τριφασικός κινητήρας τροφοδοτείται από τριφασικό δίκτυο πολικής τάσης 400V / 50Hz. Η φαινόμενη ισχύς που απορροφά ο κινητήρας από το δίκτυο είναι $S = 4 \text{ kVA}$ και ο συντελεστής ισχύος του κινητήρα είναι 0,65.

Να υπολογίσετε:

α) την πραγματική ισχύ (P) που απορροφά ο κινητήρας από το δίκτυο.

β) την άεργο ισχύ (Q) που απορροφά ο κινητήρας από το δίκτυο.

γ) τη συνολική άεργο ισχύ των πυκνωτών (Q_C) οι οποίοι χρειάζεται να συνδεθούν στο κύκλωμα ώστε να βελτιωθεί ο συντελεστής ισχύος του κινητήρα από 0,65 σε 0,9.

δ) τη χωρητικότητα (C) του κάθε πυκνωτή όταν αυτοί συνδέονται σε τρίγωνο.

.....

.....

.....

.....

.....

.....

.....



14) Ωμικός αντιστάτης με αντίσταση $R=30\ \Omega$ και πυκνωτής χωρητικότητας C συνδέονται σε σειρά και τροφοδοτούνται από πηγή εναλλασσόμενης τάσης $U=100\text{ V} / 160\text{ Hz}$. Αν η πτώση τάσης στα άκρα του ωμικού αντιστάτη είναι $U_R = 60\text{ V}$, να υπολογίσετε:

- α) την ενεργό τιμή της έντασης του ρεύματος που διαρρέει το κύκλωμα (I)
- β) τη σύνθετη αντίσταση του κυκλώματος (Z)
- γ) τη χωρητική αντίσταση του πυκνωτή (X_C)
- δ) τη χωρητικότητα του πυκνωτή (C).

.....

.....

.....

.....

.....

.....

.....

.....

.....

.....

.....

.....

.....

.....

.....

.....

.....

.....

.....

.....

.....

.....

.....

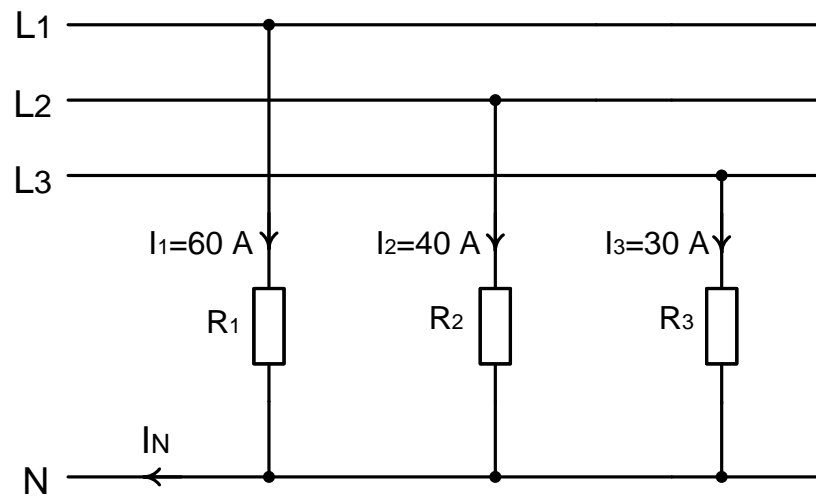
.....

.....

15) Σ' ένα τριφασικό δίκτυο τεσσάρων αγωγών πολικής τάσης 415V / 50Hz, συνδέονται τρεις ωμικοί καταναλωτές οι οποίοι διαρρέονται από ρεύμα $I_1 = 60\text{ A}$, $I_2 = 40\text{ A}$ και $I_3 = 30\text{ A}$, όπως φαίνεται στο σχήμα 4.

Να υπολογίσετε:

- α) την τάση στα άκρα του κάθε καταναλωτή (U_ϕ)
- β) την ισχύ που καταναλώνει ο κάθε καταναλωτής (P_ϕ)
- γ) την ένταση του ρεύματος που διαρρέει τον ουδέτερο αγωγό (I_N), χρησιμοποιώντας τη διανυσματική μέθοδο με κλίμακα 1cm : 10 A.



Σχήμα 4

.....

.....

.....

.....

.....

.....

.....

.....

.....

.....

.....

.....

.....

.....

.....

.....

.....

.....

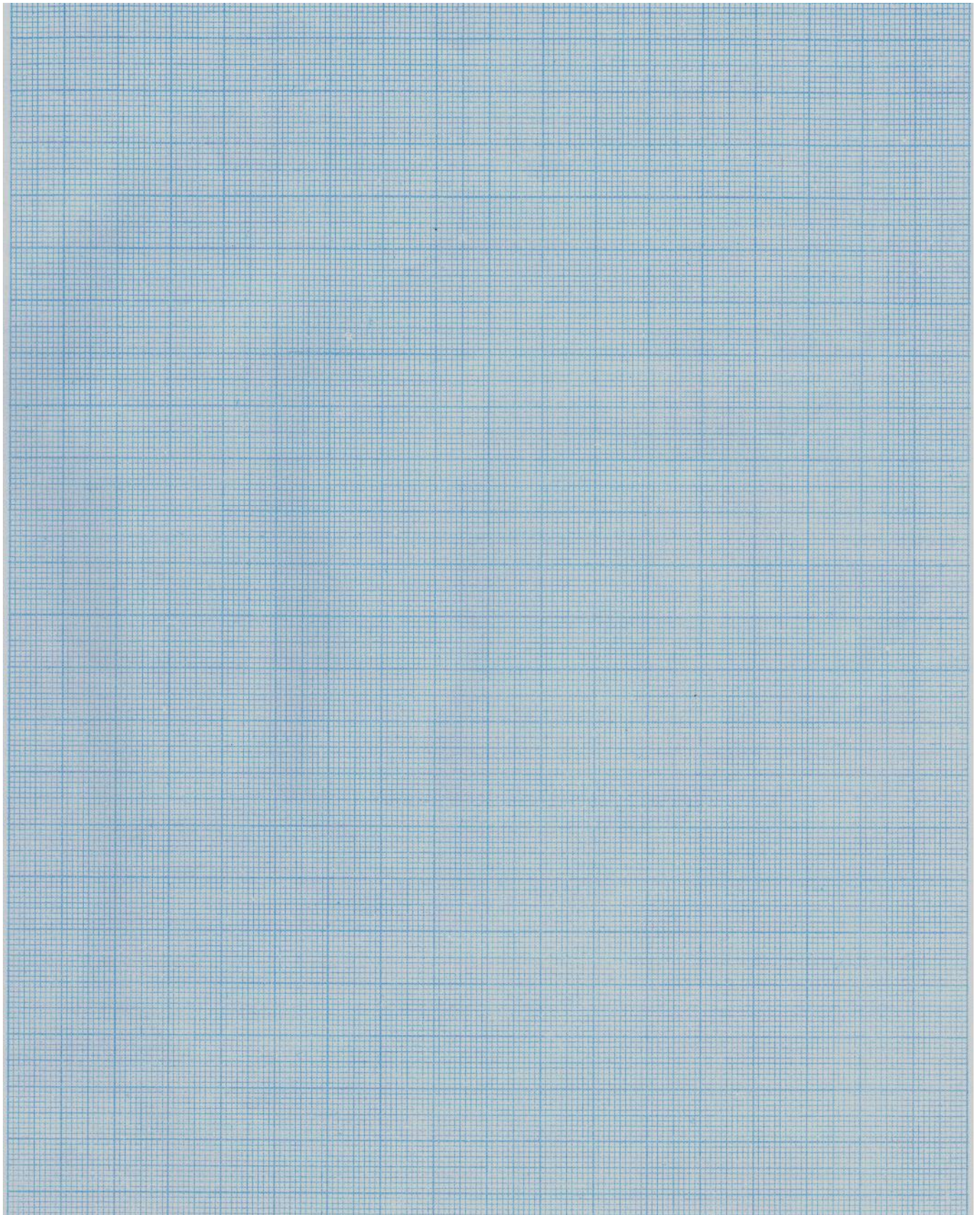
.....

.....

.....

.....

.....



16) Έναν κύκλωμα RLC σειράς αποτελείται από ωμική αντίσταση $R = 40 \ \Omega$, ιδανικό πηνίο με συντελεστή αυτεπαγωγής $L = 0,2 \ \text{H}$ και πυκνωτή άγνωστης χωρητικότητας C . Όταν στα άκρα του κυκλώματος εφαρμοστεί εναλλασσόμενη τάση με ενεργό τιμή $U = 200 \ \text{V}$, το κύκλωμα παρουσιάζει συντονισμό σε συχνότητα $1 \ \text{kHz}$.

Να υπολογίσετε:

- α) την ένταση του ρεύματος που διαρρέει το κύκλωμα κατά το συντονισμό (I)
- β) τη χωρητικότητα του πυκνωτή (C)
- γ) το συντελεστή ποιότητας του πηνίου (Q_p)
- δ) τη ζώνη διέλευσης (Δf).

.....

.....

.....

.....

.....

.....

.....

.....

.....

.....

.....

.....

.....

.....

.....

.....

.....

.....

.....

.....

.....

.....

.....

ΜΕΡΟΣ Γ - Αποτελείται από 2 ερωτήσεις.

Κάθε ορθή απάντηση βαθμολογείται με 10 μονάδες.

17) Ένας τριφασικός καταναλωτής συνδεδεμένος σε τρίγωνο τροφοδοτείται από τριφασικό δίκτυο πολικής τάσης 400V / 50Hz, όπως φαίνεται στο σχήμα 5. Να δείξετε στο σχήμα την πολική και φασική τάση καθώς επίσης το πολικό και φασικό ρεύμα.

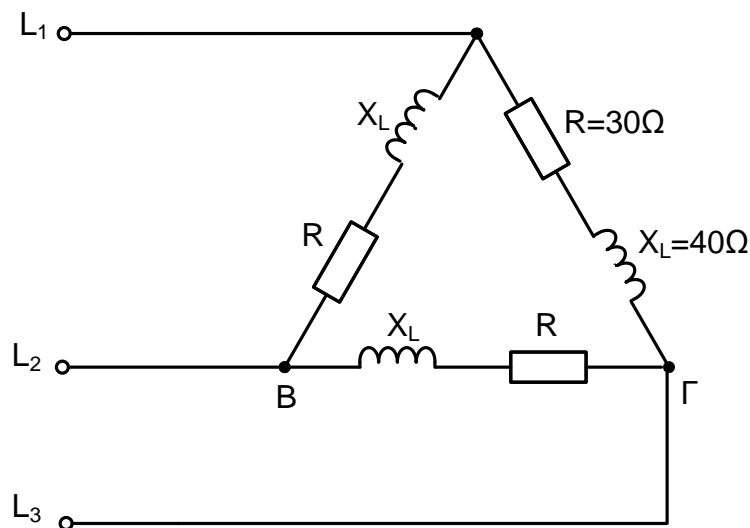
Να υπολογίσετε:

α) τη σύνθετη αντίσταση της κάθε φάσης του καταναλωτή (Z)

β) το συντελεστή ισχύος ($\cos\varphi$)

γ) το φασικό (I_ϕ) και πολικό (I_Π) ρεύμα που απορροφά ο καταναλωτής από το δίκτυο

δ) την ολική φαινόμενη ισχύ (S) που απορροφά ο τριφασικός καταναλωτής.



Σχήμα 5

.....

.....

.....

.....

.....

.....

.....

.....

.....

.....

.....

.....

.....

.....

.....

.....

.....

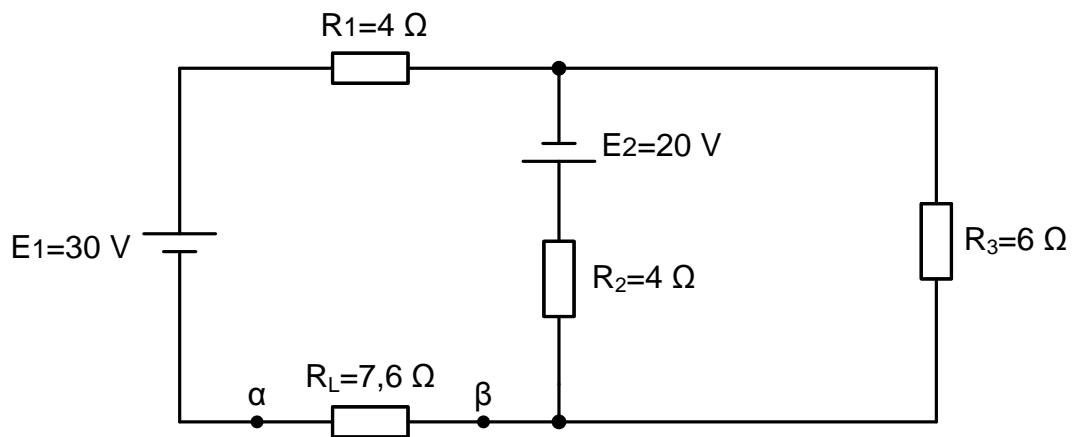
.....

.....

.....

.....

- 18)** Δίνεται το κύκλωμα του σχήματος 6.
- α) Να υπολογίσετε και να σχεδιάσετε το ισοδύναμο κύκλωμα Θέβενιν (Thevenin) στα σημεία α και β.
- β) Χρησιμοποιώντας το ισοδύναμο κύκλωμα Θέβενιν να υπολογίσετε την ένταση του ρεύματος I_L που διαρρέει τον αντιστάτη R_L .



Σχήμα 6

.....

.....

.....

.....

.....

.....

.....

.....

.....

.....

Dotted lines for writing.

-----ΤΕΛΟΣ ΕΞΕΤΑΣΗΣ -----

ΠΡΟΧΕΙΡΟ

Dotted lines for handwritten notes.

ΠΡΟΧΕΙΡΟ

A series of horizontal dotted lines for writing.

ΤΥΠΟΛΟΓΙΟ ΓΙΑ ΤΟ ΜΑΘΗΜΑ «ΕΦΑΡΜΟΣΜΕΝΗ ΗΛΕΚΤΡΟΛΟΓΙΑ»

ΝΟΜΟΣ ΤΟΥ ΩΜ	
Ένταση του ρεύματος	$I = \frac{U}{R}$
ΚΑΝΟΝΕΣ ΤΟΥ ΚΙΡΧΩΦ	
Κανόνας των ρευμάτων	$\sum I = 0$
Κανόνας των τάσεων	$\sum E = \sum U$
ΔΙΑΙΡΕΤΕΣ ΤΑΣΗΣ ΚΑΙ ΕΝΤΑΣΗΣ	
Διαιρέτης τάσης	$U_i = U_s \cdot \frac{R_i}{R_{ολ}}$
Διαιρέτης έντασης	$I_i = I_{ολ} \cdot \frac{R_{ολ}}{R_i}$
ΗΛΕΚΤΡΙΚΗ ΕΝΕΡΓΕΙΑ ΚΑΙ ΙΣΧΥΣ	
Ηλεκτρική ενέργεια	$W = P \cdot t$
Ηλεκτρική ισχύς	$P = U \cdot I$
Νόμος του Joule	$W = I^2 \cdot R \cdot t$
Βαθμός απόδοσης ηλεκτροκινητήρα	$\eta = \frac{P_{εξόδου}}{P_{εισόδου}}$
ΕΝΑΛΛΑΣΣΟΜΕΝΟ ΡΕΥΜΑ (Ε.Ρ) ΚΑΙ ΧΑΡΑΚΤΗΡΙΣΤΙΚΑ ΜΕΓΕΘΗ Ε.Ρ.	
Νόμος του Φάραντεϊ για την επαγωγή	$u = N \cdot \frac{\Delta\Phi}{\Delta t}$
Στιγμιαία τιμή της έντασης Ε.Ρ	$i = I_m \cdot \eta\mu\omega t$
Στιγμιαία τιμή της τάσης Ε.Ρ	$u = U_m \cdot \eta\mu\omega t$
Μέγιστη τιμή της έντασης Ε.Ρ	$I_m = \sqrt{2} \cdot I_{εν}$
Μέγιστη τιμή της τάσης Ε.Ρ	$U_m = \sqrt{2} \cdot U_{εν}$
Περίοδος εναλλασσόμενου ρεύματος	$T = \frac{1}{f}$
Κυκλική συχνότητα	$\omega = 2\pi f$
Στιγμιαία φάση	$\varphi = \omega t$
ΔΙΑΝΥΣΜΑΤΙΚΗ ΠΑΡΑΣΤΑΣΗ ΕΝΑΛΛΑΣΣΟΜΕΝΩΝ ΜΕΓΕΘΩΝ	
Στιγμιαία τιμή της έντασης Ε.Ρ με αρχική φάση	$i = I_m \cdot \eta\mu(\omega t + \varphi_0)$
Στιγμιαία τιμή της τάσης Ε.Ρ με αρχική φάση	$u = U_m \cdot \eta\mu(\omega t + \varphi_0)$
Διαφορά φάσης μεταξύ δύο διανυσμάτων	$\Delta\varphi = \varphi_{01} - \varphi_{02}$
Ακτίνιο (rad)	$1rad = 57,3^\circ$
Μετατροπή από μοίρες σε ακτίνια	$Ακτίνια = \frac{\pi}{180} \cdot (\muοίρες)$

Μετατροπή από ακτίνια σε μοίρες	$Μοίρες = \frac{180}{\pi} \cdot (ακτίνια)$
ΚΥΚΛΩΜΑ ΜΕ ΜΟΝΟ ΩΜΙΚΗ ΑΝΤΙΣΤΑΣΗ R ΣΤΟ Ε. Ρ.	
Πτώση τάσης στην αντίσταση	$U_R = I \cdot R$
ΚΥΚΛΩΜΑ ΜΕ ΜΟΝΟ ΙΔΑΝΙΚΟ ΠΗΝΙΟ L ΣΤΟ Ε. Ρ.	
Επαγωγική αντίσταση	$X_L = 2\pi f \cdot L$
Πτώση τάσης στο πηνίο	$U_L = I \cdot X_L$
ΚΥΚΛΩΜΑ ΜΕ ΜΟΝΟ ΙΔΑΝΙΚΟ ΠΥΚΝΩΤΗ C ΣΤΟ Ε. Ρ.	
Χωρητική αντίσταση	$X_C = \frac{1}{2\pi f \cdot C}$
Πτώση τάσης στον πυκνωτή	$U_C = I \cdot X_C$
ΚΥΚΛΩΜΑ RL ΣΕ ΣΕΙΡΑ ΣΤΟ Ε. Ρ.	
Σύνθετη αντίσταση	$Z = \sqrt{R^2 + X_L^2}$
Ένταση του ολικού ρεύματος	$I = \frac{U}{Z}$
Πτώση τάσης στην αντίσταση	$U_R = I \cdot R$
Πτώση τάσης στο πηνίο	$U_L = I \cdot X_L$
Συντελεστής ισχύος	$\cos\varphi = \frac{R}{Z}$
Γωνία φάσης	$\varphi = \cos^{-1}\left(\frac{R}{Z}\right)$
Εφαπτομένη της γωνίας φ	$\varepsilon\varphi\varphi = \frac{X_L}{R}$
ΚΥΚΛΩΜΑ RC ΣΕ ΣΕΙΡΑ ΣΤΟ Ε. Ρ.	
Σύνθετη αντίσταση	$Z = \sqrt{R^2 + X_C^2}$
Ένταση του ολικού ρεύματος	$I = \frac{U}{Z}$
Πτώση τάσης στην αντίσταση	$U_R = I \cdot R$
Πτώση τάσης στον πυκνωτή	$U_C = I \cdot X_C$
Συντελεστής ισχύος	$\cos\varphi = \frac{R}{Z}$
Γωνία φάσης	$\varphi = \cos^{-1}\left(\frac{R}{Z}\right)$
Εφαπτομένη της γωνίας φ	$\varepsilon\varphi\varphi = \frac{X_C}{R}$
ΚΥΚΛΩΜΑ RLC ΣΕ ΣΕΙΡΑ ΣΤΟ Ε. Ρ.	
Σύνθετη αντίσταση	$Z = \sqrt{R^2 + (X_L - X_C)^2}$
Ένταση του ολικού ρεύματος	$I = \frac{U}{Z}$
Πτώση τάσης στην αντίσταση	$U_R = I \cdot R$

Πτώση τάσης στο πηνίο	$U_L = I \cdot X_L$
Πτώση τάσης στον πυκνωτή	$U_C = I \cdot X_C$
Συντελεστής ισχύος	$\cos\varphi = \frac{R}{Z}$
Γωνία φάσης	$\varphi = \cos^{-1}\left(\frac{R}{Z}\right)$
Εφαπτομένη της γωνίας φ	$\varepsilon\varphi\varphi = \frac{(X_L - X_C)}{R}$
Συχνότητα συντονισμού	$f_0 = \frac{1}{2\pi\sqrt{L \cdot C}}$
Συντελεστής ποιότητας	$Q_\pi = \frac{1}{R} \sqrt{\frac{L}{C}} = \frac{U_L}{U} = \frac{U_C}{U}$
Ζώνη διέλευσης	$\Delta f = f_2 - f_1$, $\Delta f = \frac{f_0}{Q_\pi}$
ΚΥΚΛΩΜΑ RC ΠΑΡΑΛΛΗΛΑ ΣΤΟ Ε. Ρ.	
Σύνθετη αντίσταση	$Z = R \cdot X_C \sqrt{\frac{1}{R^2 + X_C^2}}$ $\frac{1}{Z} = \sqrt{\frac{1}{R^2} + \frac{1}{X_C^2}}$
Ένταση του ολικού ρεύματος	$I = \frac{U}{Z} = \sqrt{I_R^2 + I_C^2}$
Ένταση του ρεύματος στην αντίσταση	$I_R = \frac{U}{R}$
Ένταση του ρεύματος στον πυκνωτή	$I_C = \frac{U}{X_C}$
Συντελεστής ισχύος	$\cos\varphi = \frac{Z}{R}$
Γωνία φάσης	$\varphi = \cos^{-1}\left(\frac{Z}{R}\right)$
Εφαπτομένη της γωνίας φ	$\varepsilon\varphi\varphi = \frac{R}{X_C}$
Η ΙΣΧΥΣ ΣΤΟ ΕΝΑΛΛΑΣΣΟΜΕΝΟ ΡΕΥΜΑ	
Φαινόμενη ισχύς	$S = U \cdot I$
Πραγματική ισχύς	$P = U \cdot I \cdot \cos\varphi$
Αεργος ισχύς	$Q = U \cdot I \cdot \eta\mu\varphi$
Σχέση των ισχύων	$S^2 = P^2 + Q^2$
ΣΥΝΤΕΛΕΣΤΗΣ ΙΣΧΥΟΣ	
Συντελεστής ισχύος	$\cos\varphi = \frac{P}{S}$

Συντελεστής ισχύος	$\cos\varphi = \frac{R}{Z}$
ΤΡΙΦΑΣΙΚΟ ΡΕΥΜΑ – Σύνδεση σε ΑΣΤΕΡΑ	
Πολική τάση	$U_{\pi} = \sqrt{3} \cdot U_{\phi}$
Πολική ένταση	$I_{\pi} = I_{\phi}$
ΤΡΙΦΑΣΙΚΟ ΡΕΥΜΑ – Σύνδεση σε ΤΡΙΓΩΝΟ	
Πολική τάση	$U_{\pi} = U_{\phi}$
Πολική ένταση	$I_{\pi} = \sqrt{3} \cdot I_{\phi}$
ΤΡΙΦΑΣΙΚΗ ΙΣΧΥΣ	
Φαινόμενη ισχύς	$S = \sqrt{3} \cdot U_{\pi} \cdot I_{\pi}$
Πραγματική ισχύς	$P = \sqrt{3} \cdot U_{\pi} \cdot I_{\pi} \cdot \cos\varphi$
Άεργος ισχύς	$Q = \sqrt{3} \cdot U_{\pi} \cdot I_{\pi} \cdot \eta\mu\varphi$
Σχέση των ισχύων	$S^2 = P^2 + Q^2$
ΒΕΛΤΙΩΣΗ ΤΟΥ ΣΥΝΤΕΛΕΣΤΗ ΙΣΧΥΟΣ	
Υπολογισμός της χωρητικότητας πυκνωτή για βελτίωση του συντελεστή ισχύος σε μονοφασικό φορτίο	$C = \frac{Q_c}{U^2 \cdot 2\pi f}$
Υπολογισμός της χωρητικότητας πυκνωτή για βελτίωση του συντελεστή ισχύος σε τριφασικό φορτίο, σε σύνδεση τριγώνου	$C_{\Delta} = \frac{Q_{c/3}}{U_{\pi}^2 \cdot 2\pi f}$
Υπολογισμός της χωρητικότητας πυκνωτή για βελτίωση του συντελεστή ισχύος σε τριφασικό φορτίο, σε σύνδεση αστερά	$C_Y = \frac{Q_{c/3}}{U_{\phi}^2 \cdot 2\pi f}$
Υπολογισμός της άεργης ισχύος πυκνωτή για βελτίωση του συντελεστή ισχύος με χρήση ειδικών πινάκων	$Q_c = S \cdot \cos\varphi \cdot k$ <i>(k: Συντελεστής διόρθωσης από πίνακες)</i>