

**ΥΠΟΥΡΓΕΙΟ ΠΑΙΔΕΙΑΣ ΚΑΙ ΠΟΛΙΤΙΣΜΟΥ  
ΔΙΕΥΘΥΝΣΗ ΑΝΩΤΕΡΗΣ ΚΑΙ ΑΝΩΤΑΤΗΣ ΕΚΠΑΙΔΕΥΣΗΣ  
ΥΠΗΡΕΣΙΑ ΕΞΕΤΑΣΕΩΝ  
ΠΑΓΚΥΠΡΙΕΣ ΕΞΕΤΑΣΕΙΣ 2015**

Μάθημα: **ΓΡΑΦΙΚΕΣ ΤΕΧΝΕΣ**

Ημερομηνία και ώρα εξέτασης: Τετάρτη, 20 Μαΐου 2015, 08:00 - 11:00 π.μ.

Διάρκεια εξέτασης: Τρεις (3) ώρες

ΤΟ ΕΞΕΤΑΣΤΙΚΟ ΔΟΚΙΜΙΟ ΑΠΟΤΕΛΕΙΤΑΙ ΑΠΟ **ΕΠΤΑ (7) ΣΕΛΙΔΕΣ**  
ΣΥΜΠΕΡΙΛΑΜΒΑΝΟΜΕΝΟΥ ΤΟΥ ΕΞΩΦΥΛΛΟΥ ΚΑΙ ΤΟΥ ΠΑΡΑΡΤΗΜΑΤΟΣ

Ο/Η κάθε εξεταζόμενος/η θα πάρει τα πιο κάτω:

- Το εξεταστικό δοκίμιο Α3 (7 σελίδες, συμπεριλαμβανομένου του εξωφύλλου)
- Το παράρτημα
- Ένα διαφανές φύλλο σχεδίασης (ριζόχαρτο) μεγέθους Α4

**ΟΔΗΓΙΕΣ:**

1. Να απαντήσετε σε όλες τις ερωτήσεις και να κάνετε όλες τις εργασίες στο εξεταστικό δοκίμιο.
2. Να προσέξετε την ποιότητα της εργασίας σας.

Το παράρτημα δεν επιστρέφεται

1. Να αντιστοιχίσετε τα πιο κάτω σήματα / λογότυπα με τον ανάλογο χαρακτηρισμό.

1. Σύνδεσμος Οικογενειακού Προγραμματισμού



2. Ξενοδοχείο ζώων



3. Οργανισμός Προστασίας Φυσικής Ζωής



4. Βιολογικές Δεντροκαλλιέργειες



5. Ειρηνευτική Οργάνωση

6. Οργάνωση Παιδικού Βιβλίου

7. Ευρωπαϊκή Επιτροπή Παιδιού

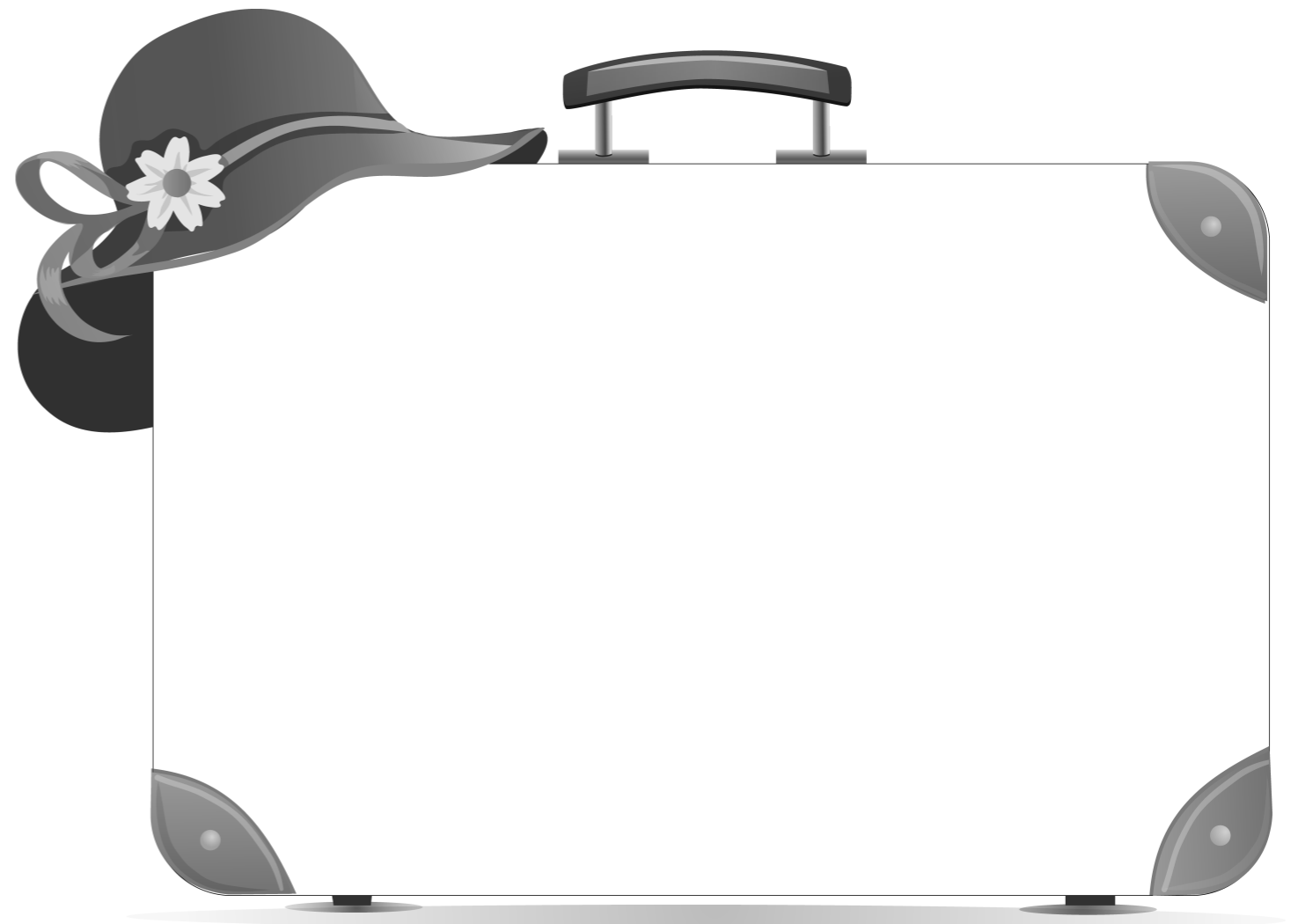
8. Κέντρο Προστασίας Κωφών



(μονάδες 8)

2. Το ταξιδιωτικό γραφείο «Ποσειδών» προσφέρει κρουαζιέρες στη θάλασσα της Μεσογείου, με επισκέψεις σε μαγευτικούς προορισμούς γεμάτους ομορφιά, ιστορία, πολιτισμό και διασκέδαση.

- Να δημιουργήσετε στην επιφάνεια της ταξιδιωτικής βαλίτσας μια έγχρωμη, πρωτότυπη, ανεικονική (μη ρεαλιστική) σύνθεση χωρίς οποιαδήποτε τυπογραφικά στοιχεία.
- Η σύνθεσή σας πρέπει να έχει ζωντάνια, ρυθμό και κίνηση, μεταδίδοντας έτσι τη χαρά του ταξιδιού.
- **Να χρησιμοποιήσετε το μπλε χρώμα και δύο δευτερεύοντα χρώματα της επιλογής σας.**
- Τα χρώματα στη σύνθεση πρέπει να έχουν τονικές διαβαθμίσεις.



(μονάδες 22)

3. Να παρατηρήσετε την αφίσα στο **Παράρτημα** και να απαντήσετε στις ακόλουθες ερωτήσεις:

**A.** Να υπογραμμίσετε τη σωστή κατηγορία στην οποία ανήκει η αφίσα και να δικαιολογήσετε την απάντησή σας. **(μονάδες 2)**

κοινωνική      πολιτική      καταναλωτική

---

---

---

**B.** Να υπογραμμίσετε **δύο (2)** από τις πιο κάτω λέξεις που περιγράφουν τη γραμματοσειρά που χρησιμοποιήθηκε στο σλόγκαν της αφίσας “Μαγευτικοί προορισμοί”. **(μονάδες 2)**

χοντρά      με προεξοχές      πλάγια      καλλιγραφικά

**Γ.** Να γράψετε τα δύο (2) κύρια / πρωτεύοντα χρώματα που κυριαρχούν στην αφίσα και τα αντίθετα / συμπληρωματικά τους. **(μονάδες 4)**

---

---

**Δ.** Τι είδους ισορροπία έχει η σύνθεση της αφίσας; **(μονάδα 1)**

---

**Ε.** Να υπογραμμίσετε **μία (1)** από τις πιο κάτω λέξεις που **δεν** χαρακτηρίζει την σύνθεση της αφίσας. **(μονάδα 1)**

είναι ανεικονική      έχει βάθος      έχει επανάληψη

(σύνολο μονάδων 10)

4. Να δημιουργήσετε το λογότυπο του ταξιδιωτικού γραφείου “Ποσειδών”.

Να σχεδιάσετε μια μαυρόασπρη πρόταση για το λογότυπο, χρησιμοποιώντας μαύρο πενάκι, μαρκαδοράκι ή χρωματιστό μαύρο μολύβι.

Στη συνέχεια να εφαρμόσετε το λογότυπό σας, **έγχρωμο**, στην ετικέτα αποσκευών που θα δίνεται ως δώρο σε κάθε πελάτη. Να χρησιμοποιήσετε **μέχρι δύο (2) χρώματα καθώς επίσης και μαύρο**.

- Το έγχρωμο λογότυπο μπορεί να αποτελεί εξέλιξη του μαυρόασπρου ή να είναι το ίδιο.
- Τα λογότυπα πρέπει να περιλαμβάνουν και την ονομασία “Ποσειδών”.

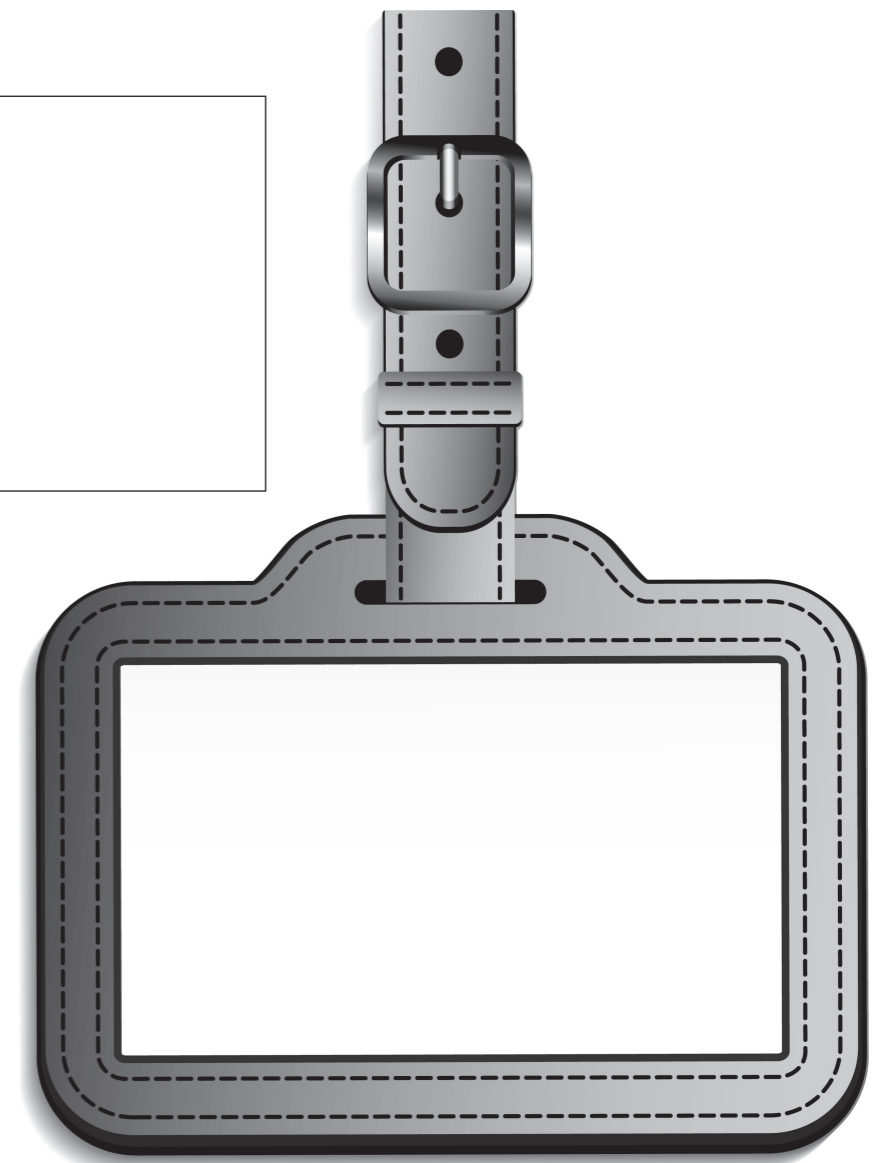
Για το λογότυπό σας μπορείτε να αξιοποιήσετε το φωτογραφικό υλικό που δίνεται στην σελίδα πέντε (5) με απλοποίηση/σχηματοποίηση.

**ΜΑΥΡΟΑΣΠΡΟ ΛΟΓΟΤΥΠΟ**

**(μονάδες 14)**

**ΕΓΧΡΩΜΟ ΛΟΓΟΤΥΠΟ**

**(μονάδες 8)**



(σύνολο μονάδων 22)

**5.** Το ταξιδιωτικό γραφείο «Ποσειδών» με τα υπεσύγχρονά του κρουαζιερόπλοια συνδυάζει τις επισκέψεις σε πολιτιστικούς χώρους με την ξεκούραση, τη διασκέδαση και τη δυνατότητα να ξυπνάς σχεδόν κάθε πρωί σε άλλη χώρα ή πόλη!

Να σχεδιάσετε στην επιφάνεια της **θήκης των ταξιδιωτικών εγγράφων** μια έγχρωμη, εικονογραφημένη σύνθεση που να περιλαμβάνει τη φράση (slogan) **“Ταξίδια στο απέραντο γαλάζιο”**.

Μπορείτε να δημιουργήσετε δική σας γραμματσειρά ή να αξιοποιήσετε τα τυπογραφικά στοιχεία που δίνονται στη σελίδα **πέντε (5)** με αποτύπωση (αντιγραφή), στο μέγεθος και στη θέση που επιθυμείτε.

**Δεν επιτρέπεται η κοπή και η επικόλλησή τους.**

Οι φωτογραφίες στη σελίδα **πέντε (5)** δίνονται μόνο ως βοηθήματα και **δεν επιτρέπεται η κοπή και η επικόλλησή τους.**

Να προηγηθούν **δύο (2)** έγχρωμα προσχέδια της πρότασής σας.

Η τελική σας πρόταση θα πρέπει να αποτελεί εξέλιξη των προσχεδίων.

#### ΠΡΟΣΧΕΔΙΟ ΠΡΟΤΑΣΗΣ 1 (μονάδες 4)

#### ΠΡΟΣΧΕΔΙΟ ΠΡΟΤΑΣΗΣ 2 (μονάδες 4)

#### ΤΕΛΙΚΗ ΠΡΟΤΑΣΗ (μονάδες 30)

Εισιτήριο Κρουαζιέρας

Αρ. Θέσης

Κατηγορία

γορία

(σύνολο μονάδων 38)

ταξίδια στο απέραντο γαλάζιο  
*ταξίδια στο απέραντο γαλάζιο*  
ταξίδια στο απέραντο γαλάζιο  
**ταξίδια στο απέραντο γαλάζιο**  
*ταξίδια στο απέραντο γαλάζιο*

**ΤΑΞΙΔΙΑ ΣΤΟ  
ΑΠΕΡΑΝΤΟ ΓΑΛΑΖΙΟ**

**ΤΑΞΙΔΙΑ ΣΤΟ  
ΑΠΕΡΑΝΤΟ ΓΑΛΑΖΙΟ**

**ΤΑΞΙΔΙΑ ΣΤΟ  
ΑΠΕΡΑΝΤΟ ΓΑΛΑΖΙΟ**



**ΠΡΟΧΕΙΡΟ**

ΑΥΤΗ Η ΣΕΛΙΔΑ ΔΕΝ ΑΞΙΟΛΟΓΕΙΤΑΙ

ΠΡΟΧΕΙΡΟ

ΤΕΛΟΣ ΕΞΕΤΑΣΤΙΚΟΥ ΔΟΚΙΜΙΟΥ