

**ΥΠΟΥΡΓΕΙΟ ΠΑΙΔΕΙΑΣ, ΠΟΛΙΤΙΣΜΟΥ, ΑΘΛΗΤΙΣΜΟΥ**  
**ΚΑΙ ΝΕΟΛΑΙΑΣ**  
**ΔΙΕΥΘΥΝΣΗ ΑΝΩΤΕΡΗΣ ΕΚΠΑΙΔΕΥΣΗΣ**  
**ΥΠΗΡΕΣΙΑ ΕΞΕΤΑΣΕΩΝ**

**ΠΑΓΚΥΠΡΙΕΣ ΕΞΕΤΑΣΕΙΣ ΠΡΟΣΒΑΣΗΣ 2022**

ΜΑΘΗΜΑ : ΑΡΧΙΤΕΚΤΟΝΙΚΟ ΣΧΕΔΙΟ Τ.Σ. (ΘΚ) (26)

ΗΜΕΡΟΜΗΝΙΑ : ΔΕΥΤΕΡΑ 20 ΙΟΥΝΙΟΥ 2022

ΩΡΑ : 8:00 – 10:30

**Το εξεταστικό δοκίμιο αποτελείται από δύο (2) σελίδες Α4 (οδηγίες και παράρτημα 1) και τέσσερα (4) φύλλα σχεδίασης Α3.**

Ο/Η κάθε εξεταζόμενος/η να εφοδιαστεί με τα πιο κάτω:

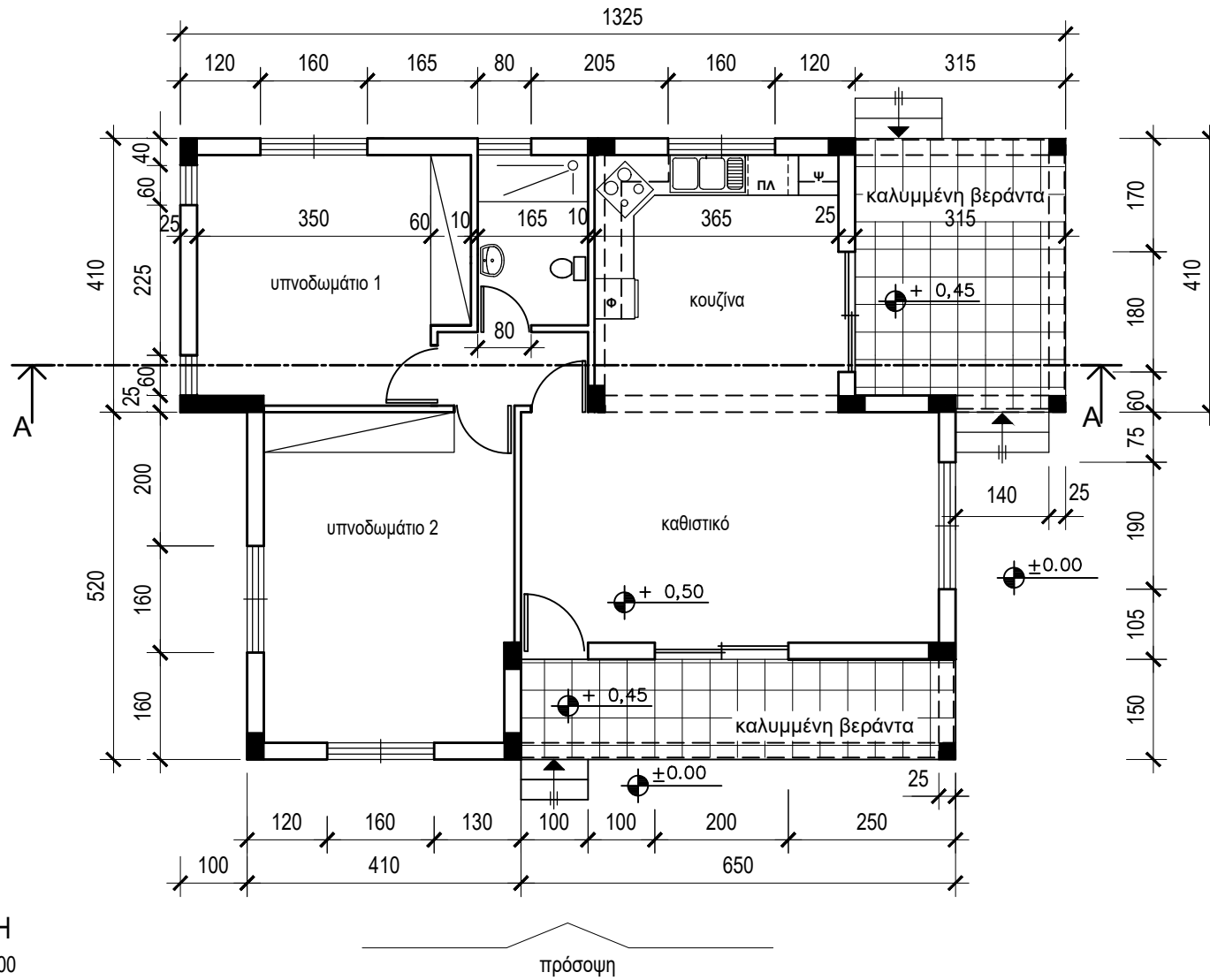
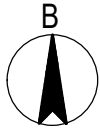
- Το εξεταστικό δοκίμιο
- Ένα έντυπο Α4 (χαρτονάκι) στο οποίο, αφού συμπληρώσει τα στοιχεία του/της, να επισυναφθούν και τα τέσσερα φύλλα σχεδίασης Α3.

**ΟΔΗΓΙΕΣ**

**Το δοκίμιο αποτελείται από δύο Μέρη Α΄ και Β΄.**

**Να λύσετε όλες τις ασκήσεις στα τέσσερα φύλλα σχεδίασης Α3.**

1. Να συμπληρωθούν τα στοιχεία σας **με μελάνι** στο έντυπο Α4 και στα τέσσερα φύλλα σχεδίασης
2. Να προσέξετε τη διάταξη των σχεδίων στο κάθε φύλλο σχεδίασης
3. Να προσέξετε τη γραμμογραφία, τα γράμματα, τους αριθμούς και τους συμβολισμούς
4. Να προσέξετε την όλη εμφάνιση και την καθαρότητα των σχεδίων σας
5. Οι βοηθητικές γραμμές να παραμείνουν στα σχέδια
6. Διαστάσεις που δεν αναφέρονται, να υπολογιστούν σε συνάρτηση με τις δοσμένες διαστάσεις
7. Επιτρέπεται η χρήση κλιμακόμετρου και στένσιλ επίπλων
8. Επιτρέπεται η χρήση μη προγραμματιζόμενης υπολογιστικής μηχανής.



- 2 -

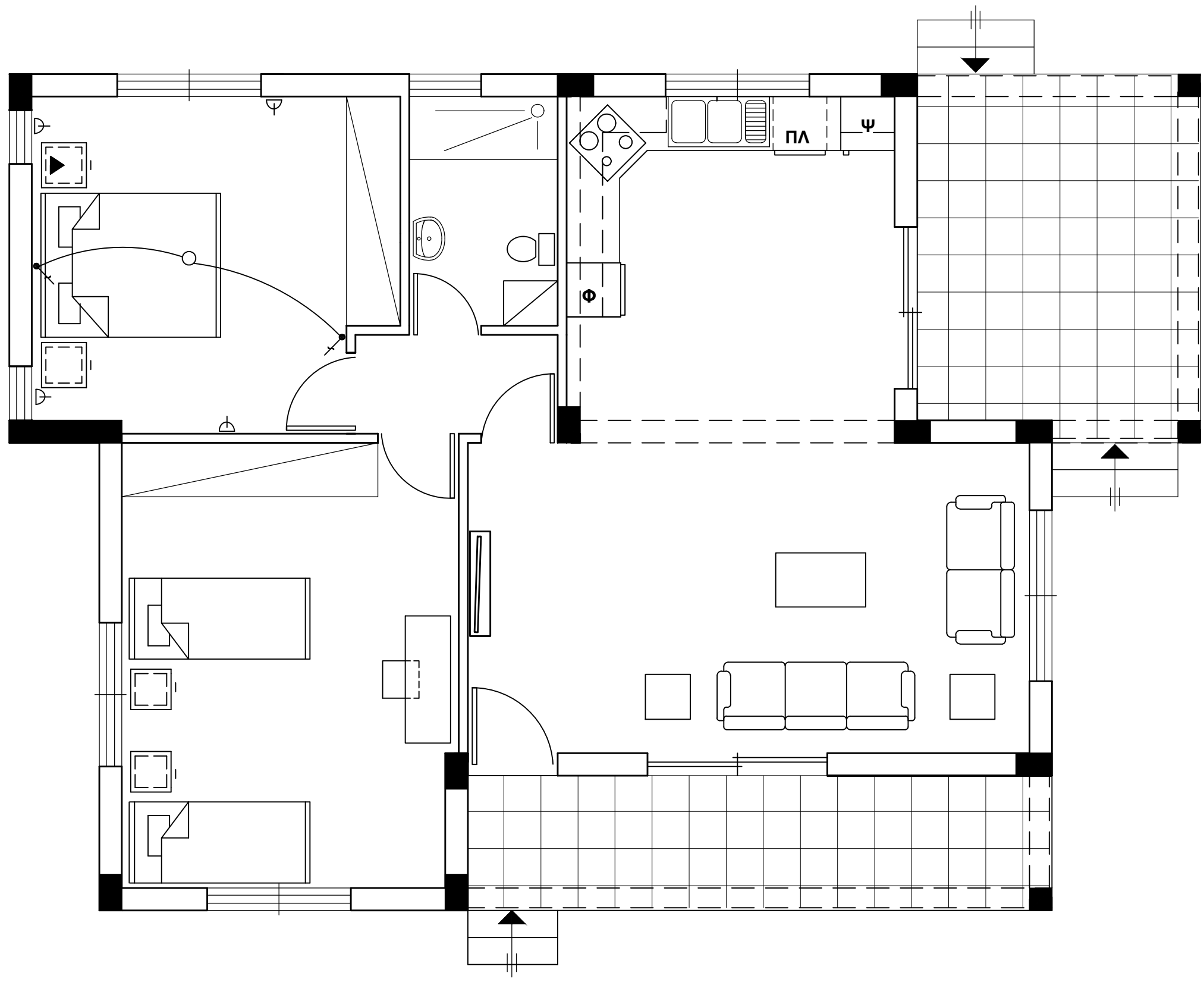
ΚΑΤΟΨΗ  
κλίμακα 1:100

ΠΑΡΑΡΤΗΜΑ 1

ΕΠΩΝΥΜΟ : .....

ΟΝΟΜΑ : .....

ΚΩΔΙΚΟΣ ΥΠΟΨΗΦΙΟΥ : .....



Στο σχήμα 1 δίνεται η κάτοψη της κατοικίας του Παραρτήματος 1 σε κλίμακα 1:50, χωρίς διαστάσεις.

**ΑΣΚΗΣΗ 1 (5 μονάδες)**

Να σχεδιάσετε την ηλεκτρολογική εγκατάσταση του υπνοδωματίου 1, σύμφωνα με τη διαρρύθμιση της επίπλωσης, χρησιμοποιώντας τα ηλεκτρολογικά σύμβολα που δίνονται στον πιο κάτω πίνακα. Η ηλεκτρολογική εγκατάσταση να περιλαμβάνει τα πιο κάτω:

- ένα σημείο φωτισμού οροφής ελεγχόμενο από διακόπτες αλέ-ρετούρ
- τέσσερις ρευματοδότες
- σημείο τηλεφώνου/ίντερνετ.

**ΑΣΚΗΣΗ 2 (10 μονάδες)**

Να διαρρυθμίσετε κατά τρόπο λειτουργικό και με βάση τα εργονομικά μεγέθη, το χώρο του υπνοδωματίου 2, σχεδιάζοντας την επίπλωση. Η επίπλωση να περιλαμβάνει τα πιο κάτω:

- δύο κρεβάτια 100x200 cm
- δύο κομοδίνα 50x50 cm
- ένα έπιπλο γραφείου με καρέκλα.

**ΑΣΚΗΣΗ 3 (10 μονάδες)**

Να διαρρυθμίσετε κατά τρόπο λειτουργικό και με βάση τα εργονομικά μεγέθη, το χώρο του καθιστικού, σχεδιάζοντας την επίπλωση. Η επίπλωση να περιλαμβάνει τα πιο κάτω:

- έναν τριθέσιο καναπέ
- ένα διθέσιο καναπέ
- δύο πλαϊνά τραπέζια 60x60 cm
- ένα κεντρικό τραπέζι 100x60 cm
- ένα έπιπλο τηλεόρασης.

**ΣΧΗΜΑ 1**  
**ΚΑΤΟΨΗ ΚΑΤΟΙΚΙΑΣ**  
**κλίμακα 1:50**

ΗΛΕΚΤΡΟΛΟΓΙΚΑ ΣΥΜΒΟΛΑ			
	διακόπτης αλέ-ρετούρ		τηλεόραση
	διακόπτης απλός		τηλέφωνο/ίντερνετ
	φωτιστικό σημείο οροφής		συρματώσεις
	φωτιστικό τοίχου		ρευματοδότης

**ΑΣΚΗΣΗ 4 (20 μονάδες)**

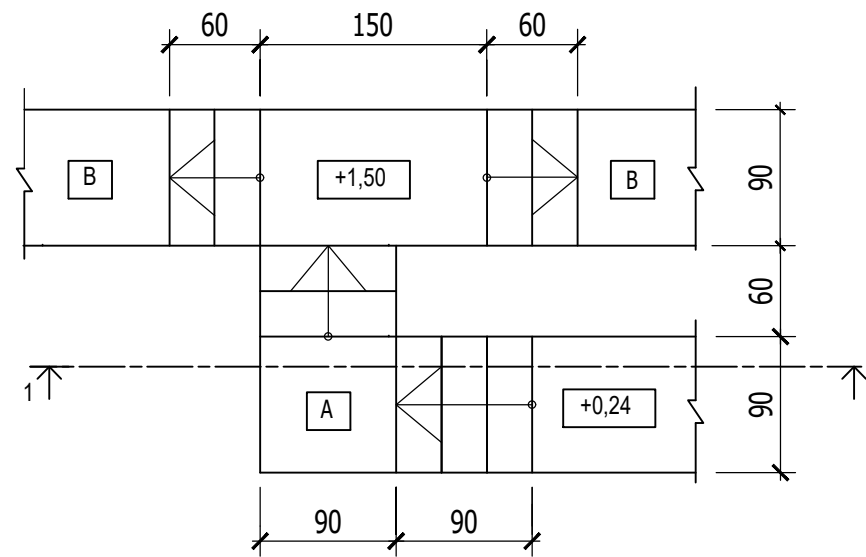
Δίνεται η κάτοψη σκάλας (κλίμακας) σε κλίμακα 1:50.

1. Να σχεδιάσετε, στο **φύλλο σχεδίασης 2**, σε κλίμακα **1:20** την **τομή 1-1** της σκάλας (κλίμακας).
2. Να υπολογίσετε το ύψος των βαθμίδων.
3. Να υπολογίσετε τα υψόμετρα A και B στα πλατύσκαλα και να αναγράψετε **όλα τα υψόμετρα** στην τομή.
4. Να αναγράψετε τον τίτλο και την κλίμακα του σχεδίου.

**Σημειώσεις :**

- Το πλάτος (πάτημα) των βαθμίδων της σκάλας είναι 30 cm.
- Η σκάλα είναι κατασκευασμένη από οπλισμένο σκυρόδεμα και το πάχος της πλάκας της είναι 15 cm.

**Να μη σχεδιαστεί η κάτοψη της σκάλας.**

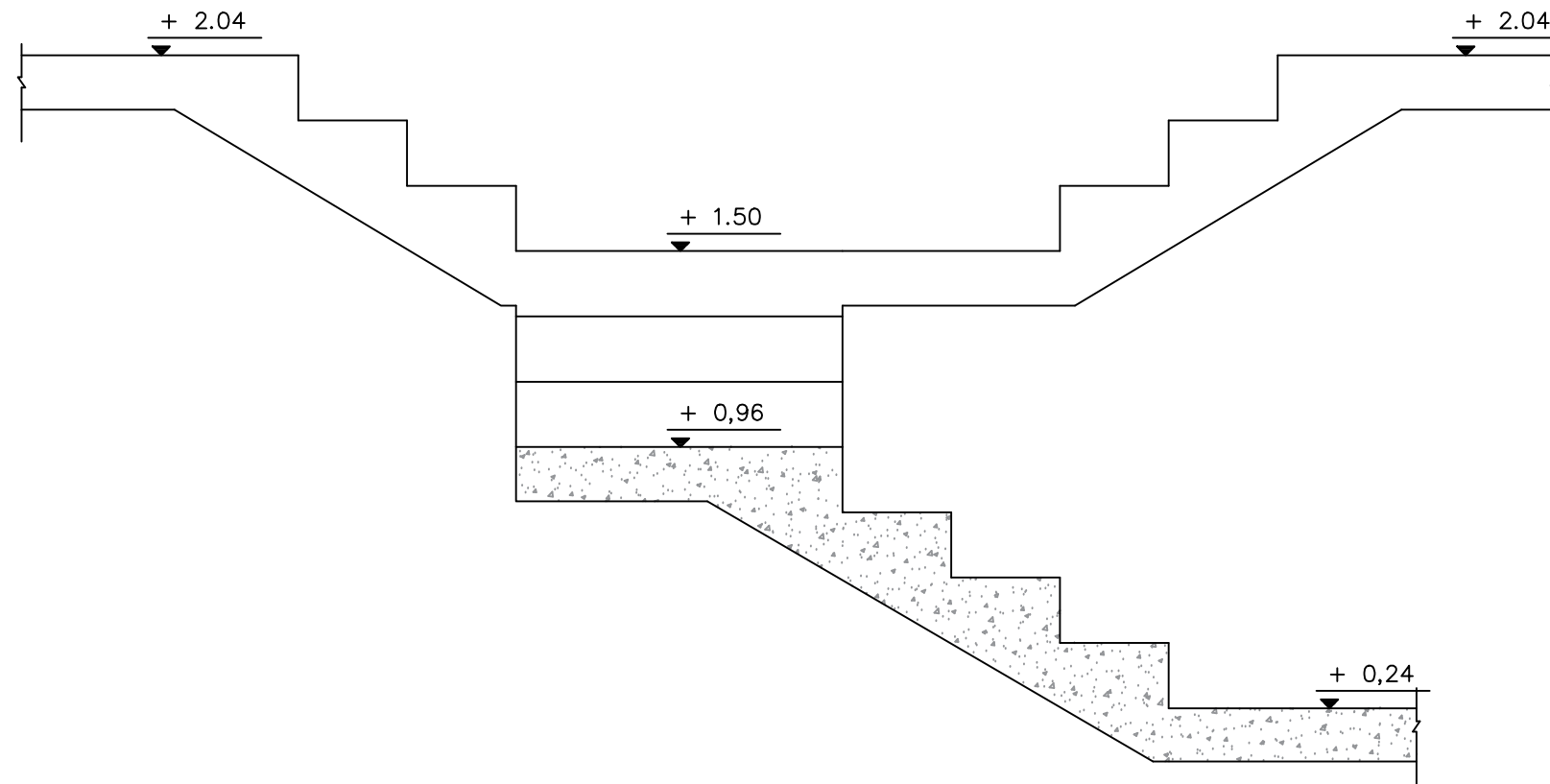


ΚΑΤΟΨΗ ΣΚΑΛΑΣ κλίμακα 1:50

ΕΠΩΝΥΜΟ : .....

ΟΝΟΜΑ : .....

ΚΩΔΙΚΟΣ ΥΠΟΨΗΦΙΟΥ : .....



ΤΟΜΗ 1-1 Κλίμακα 1:20

**ΑΣΚΗΣΗ 5 (25 μονάδες)**

Στο Παράρτημα 1, δίνεται η κάτοψη κατοικίας σε κλίμακα 1:100.

- Να σχεδιάσετε σε κλίμακα **1:50**, την **πρόσοψη (Νότια όψη)** της κατοικίας, λαμβάνοντας υπόψη όλες τις πληροφορίες που δίνονται στις σημειώσεις και στο τμήμα της τυπικής τομής.
- Να αναγράψετε τον τίτλο και την κλίμακα του σχεδίου.

**Σημειώσεις :**

- Οι διαστάσεις δίνονται σε **εκατοστόμετρα (cm)** και τα υψόμετρα σε **μέτρα (m)**. Όπου δεν αναγράφονται οι διαστάσεις να υπολογιστούν σε συνάρτηση με τις δοσμένες διαστάσεις.
- Το ύψος της πάνω πλευράς των ανοιγμάτων των θυρών και των παραθύρων (ανώφλι) είναι **220 cm** από το δάπεδο του εσωτερικού χώρου της κατοικίας.
- Το ύψος του κάτω μέρους των παραθύρων (ποδιά) είναι 100 cm από το δάπεδο του εσωτερικού χώρου της κατοικίας, **εκτός από εκείνο της κουζίνας που είναι 120 cm από το δάπεδο.**

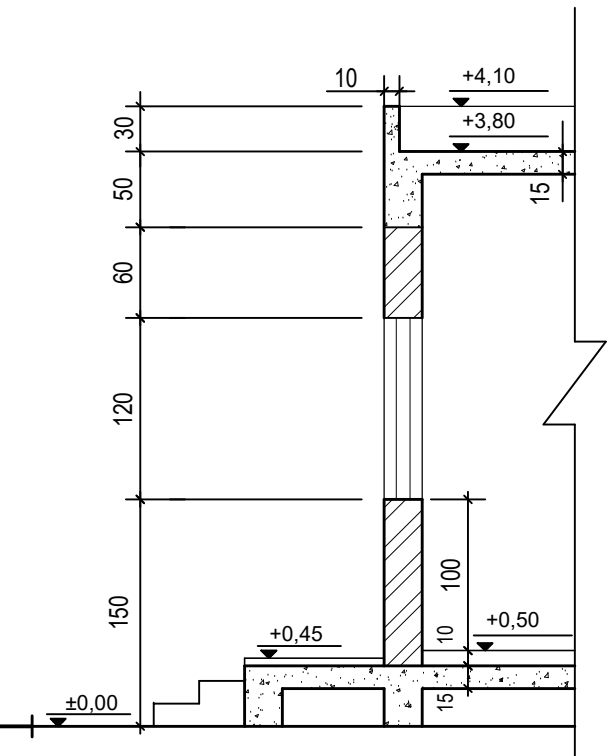
ΕΠΩΝΥΜΟ : .....

ΟΝΟΜΑ : .....

ΚΩΔΙΚΟΣ ΥΠΟΨΗΦΙΟΥ : .....



**ΠΡΟΣΟΨΗ (ΝΟΤΙΑ ΟΨΗ) Κλίμακα 1:50**



**ΤΥΠΙΚΗ ΤΟΜΗ Κλίμακα 1:50**

**ΑΣΚΗΣΗ 6 (30 μονάδες)**

Στο Παράρτημα 1, δίνεται η κάτοψη κατοικίας σε κλίμακα 1:100.

- Να σχεδιάσετε σε κλίμακα **1:50**, την **τομή A - A** της κατοικίας, λαμβάνοντας υπόψη όλες τις πληροφορίες που δίνονται στις σημειώσεις και στο τμήμα της τυπικής τομής.
- Να αναγράψετε τα απαραίτητα υψόμετρα (υψόμετρο εδάφους, δαπέδου βεράντας, δαπέδου εσωτερικού χώρου, πάνω μέρος πλάκας οροφής και στηθαίου οροφής).
- Να αναγράψετε τον τίτλο και την κλίμακα του σχεδίου.
- Να μην σχεδιάσετε τους πάγκους της κουζίνας.

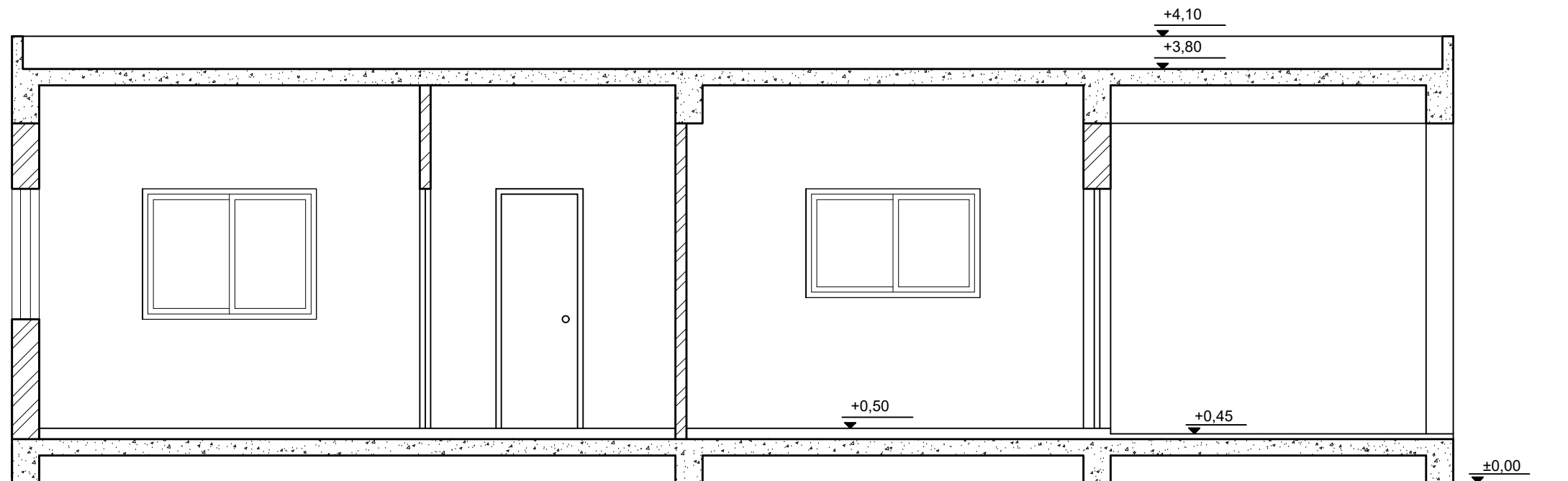
**Σημειώσεις :**

- Οι διαστάσεις δίνονται σε **εκατοστόμετρα (cm)** και τα υψόμετρα σε **μέτρα (m)**. Όπου δεν αναγράφονται οι διαστάσεις να υπολογιστούν σε συνάρτηση με τις δοσμένες διαστάσεις.
- Το ύψος της πάνω πλευράς των ανοιγμάτων των θυρών και των παραθύρων (ανώφλι) είναι **220 cm** από το δάπεδο του εσωτερικού χώρου της κατοικίας.
- Το ύψος του κάτω μέρους των παραθύρων (ποδιά) είναι 100 cm από το δάπεδο του εσωτερικού χώρου της κατοικίας, **εκτός από εκείνο της κουζίνας που είναι 120 cm από το δάπεδο.**

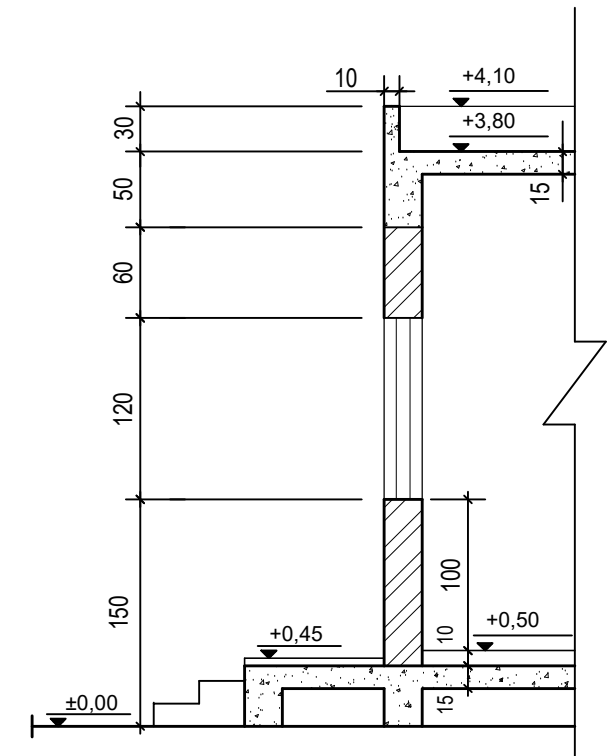
ΕΠΩΝΥΜΟ : .....

ΟΝΟΜΑ : .....

ΚΩΔΙΚΟΣ ΥΠΟΨΗΦΙΟΥ : .....



**ΤΟΜΗ A-A Κλίμακα 1:50**



**ΤΥΠΙΚΗ ΤΟΜΗ Κλίμακα 1:50**