

**ΑΣΚΗΣΗ 1 (μονάδες 25)**

Τετραγωνικό πρίσμα με πλευρά βάσης 40 mm και ύψος 80 mm, τέμνεται από επίπεδο τομής  $XX'$ . Το επίπεδο τομής σχηματίζει γωνία  $60^\circ$  με το οριζόντιο επίπεδο όπως φαίνεται στο σχήμα.

(α) Να σχεδιάσετε στο φύλλο σχεδίασης 1, σε κλίμακα 1:1, την πρόσοψη, την κάτοψη, την πλάγια όψη και την πραγματική τομή του τεμνόμενου πρίσματος (μονάδες 15).

(β) Να σχεδιάσετε στο φύλλο σχεδίασης 2, σε κλίμακα 1:1, το ανάπτυγμα του τεμνόμενου πρίσματος (μονάδες 10).

**Σημειώσεις :**

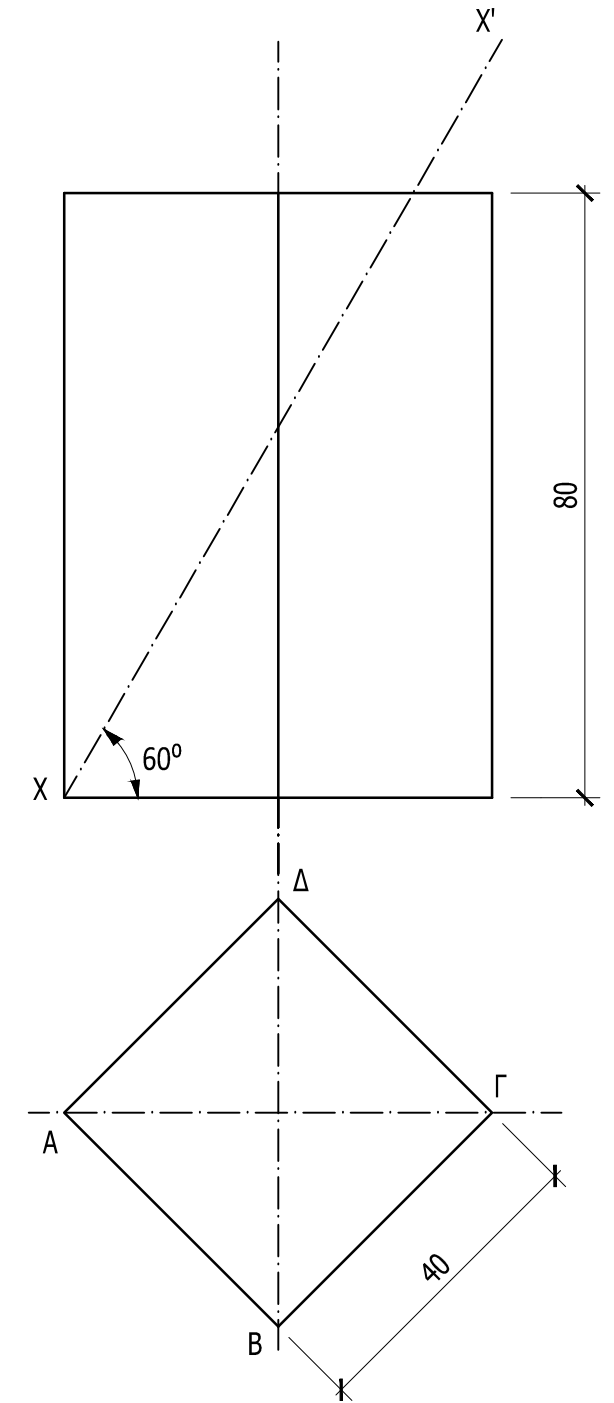
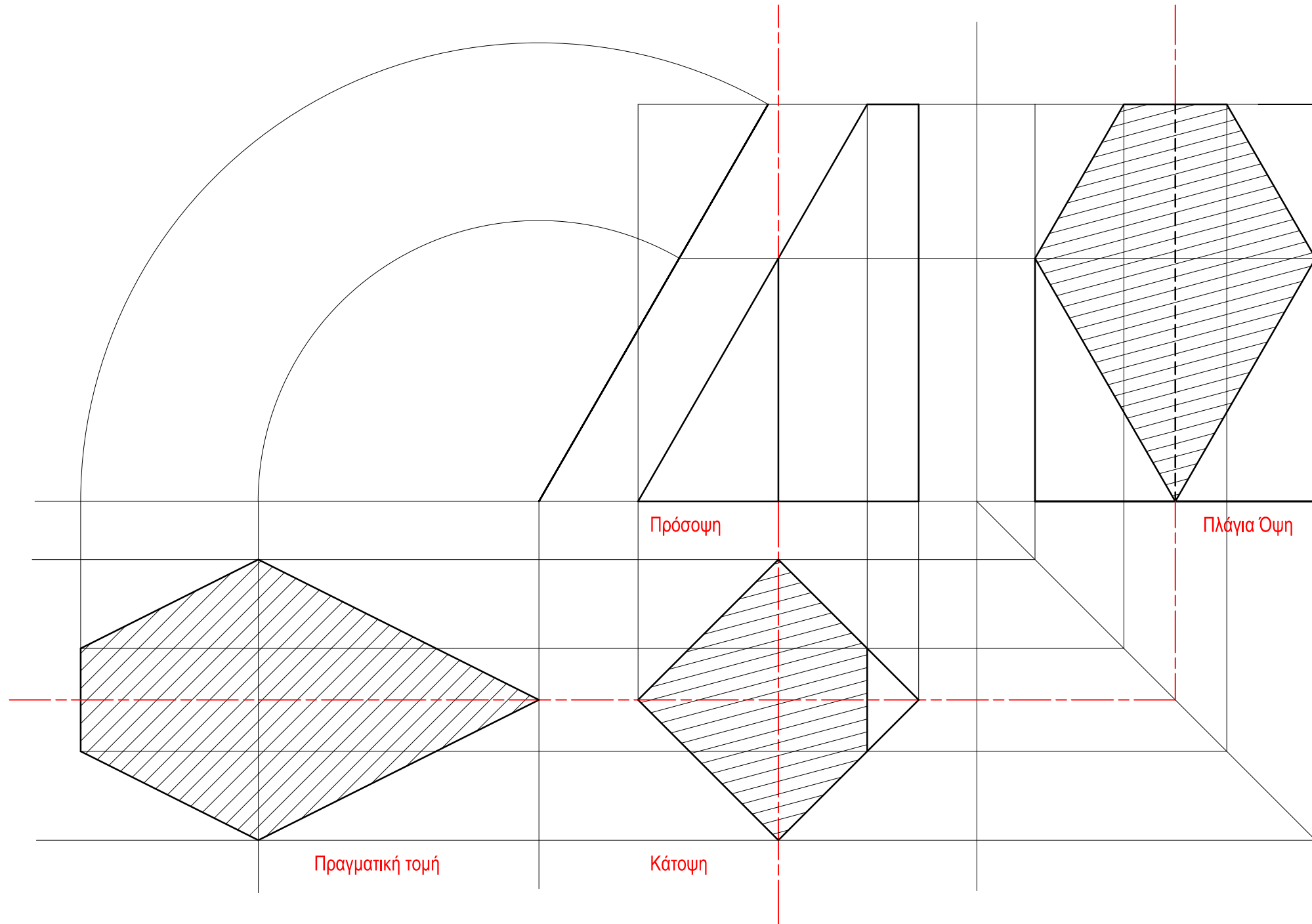
- Να γραμμοσκιαστούν οι τομές.
- Να αναγραφούν οι τίτλοι (πρόσοψη, κάτοψη, πλάγια όψη, πραγματική τομή και ανάπτυγμα) και τα απαραίτητα γράμματα.

ΕΠΩΝΥΜΟ : .....

ΟΝΟΜΑ : .....

ΚΩΔΙΚΟΣ ΥΠΟΨΗΦΙΟΥ : .....

**ΑΣΚΗΣΗ 1 (α)**

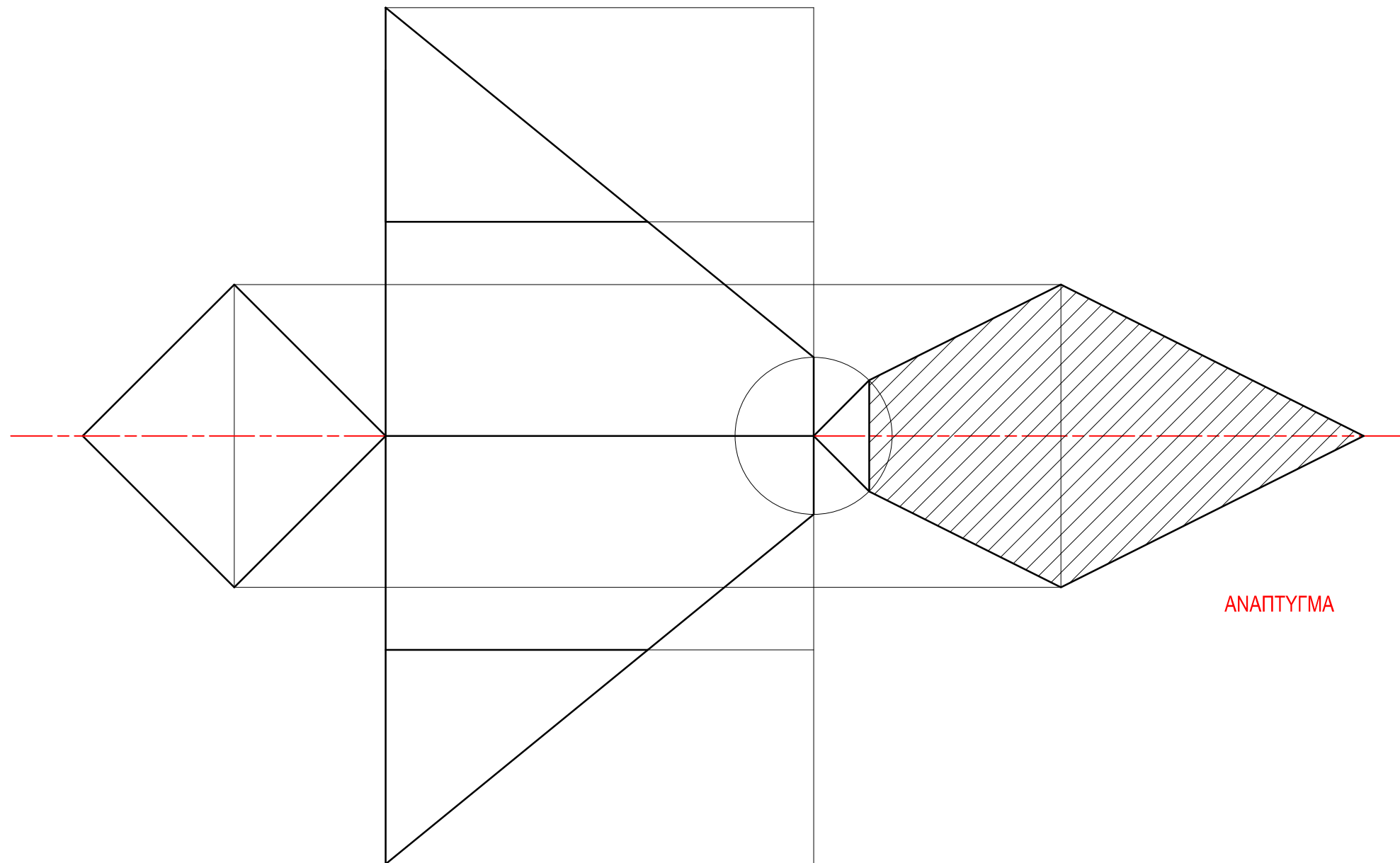


ΑΣΚΗΣΗ 1 (β)

ΕΠΩΝΥΜΟ : .....

ΟΝΟΜΑ : .....

ΚΩΔΙΚΟΣ ΥΠΟΨΗΦΙΟΥ : .....



ΑΝΑΠΤΥΓΜΑ

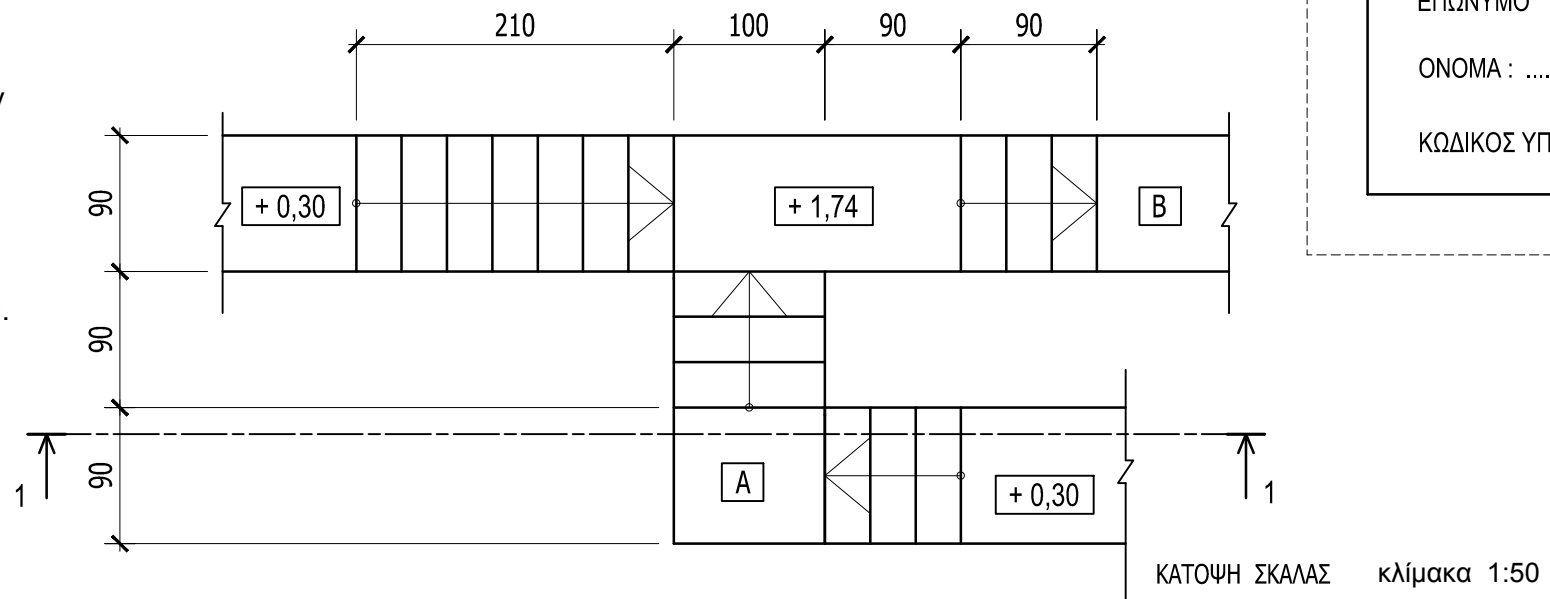
**ΑΣΚΗΣΗ 2 (15 μονάδες)**

Δίνεται η κάτοψη σκάλας (κλίμακας) σε κλίμακα 1:50.  
 Να σχεδιάσετε στο **φύλλο σχεδίασης 3**, σε κλίμακα **1:20**, την **τομή 1-1** της σκάλας (κλίμακας).  
 Να υπολογίσετε τα υψόμετρα στα επίπεδα A και B και να αναγράψετε στην τομή, τα υψόμετρα σε όλα τα πλατύσκαλα.

**Σημειώσεις :**

- Το πλάτος (πάτημα) των βαθμίδων της σκάλας είναι 30 cm.
- Η σκάλα είναι κατασκευασμένη από οπλισμένο σκυρόδεμα και το πάχος της πλάκας της είναι 15 cm.

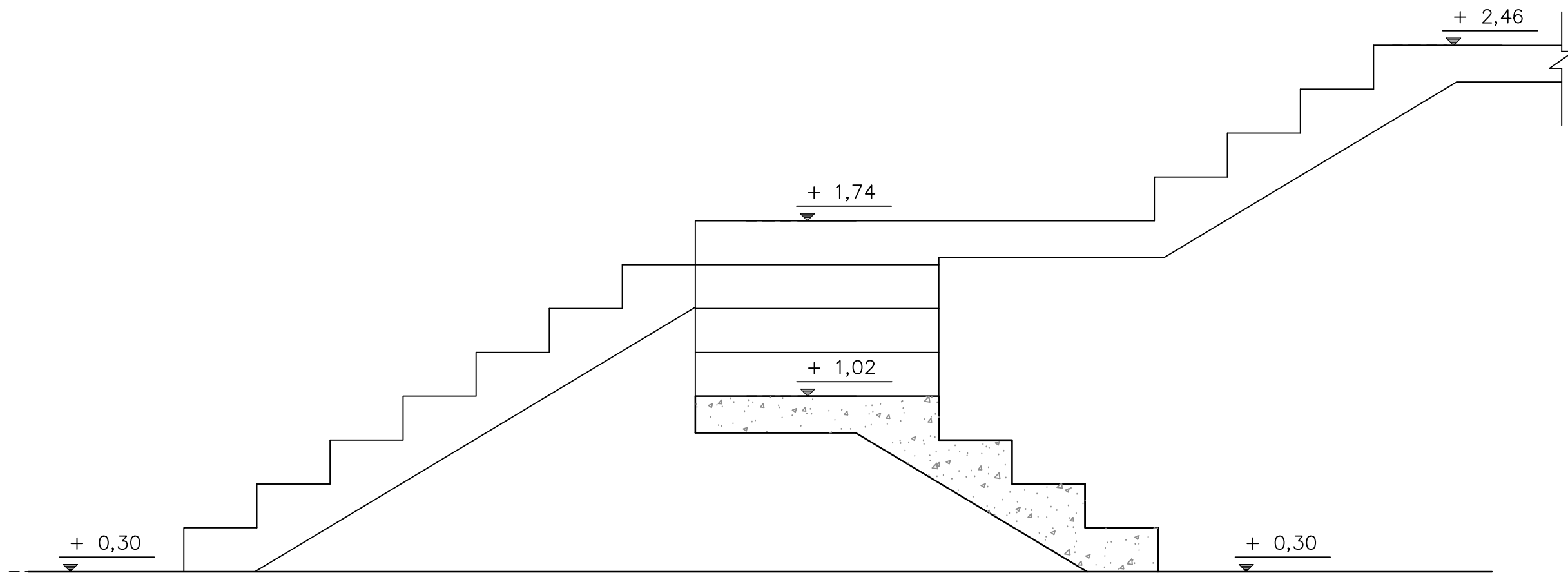
**Να μη σχεδιαστεί η κάτοψη της σκάλας.**



ΕΠΩΝΥΜΟ : .....

ΟΝΟΜΑ : .....

ΚΩΔΙΚΟΣ ΥΠΟΨΗΦΙΟΥ : .....



ΤΟΜΗ 1-1 Κλίμακα 1:20

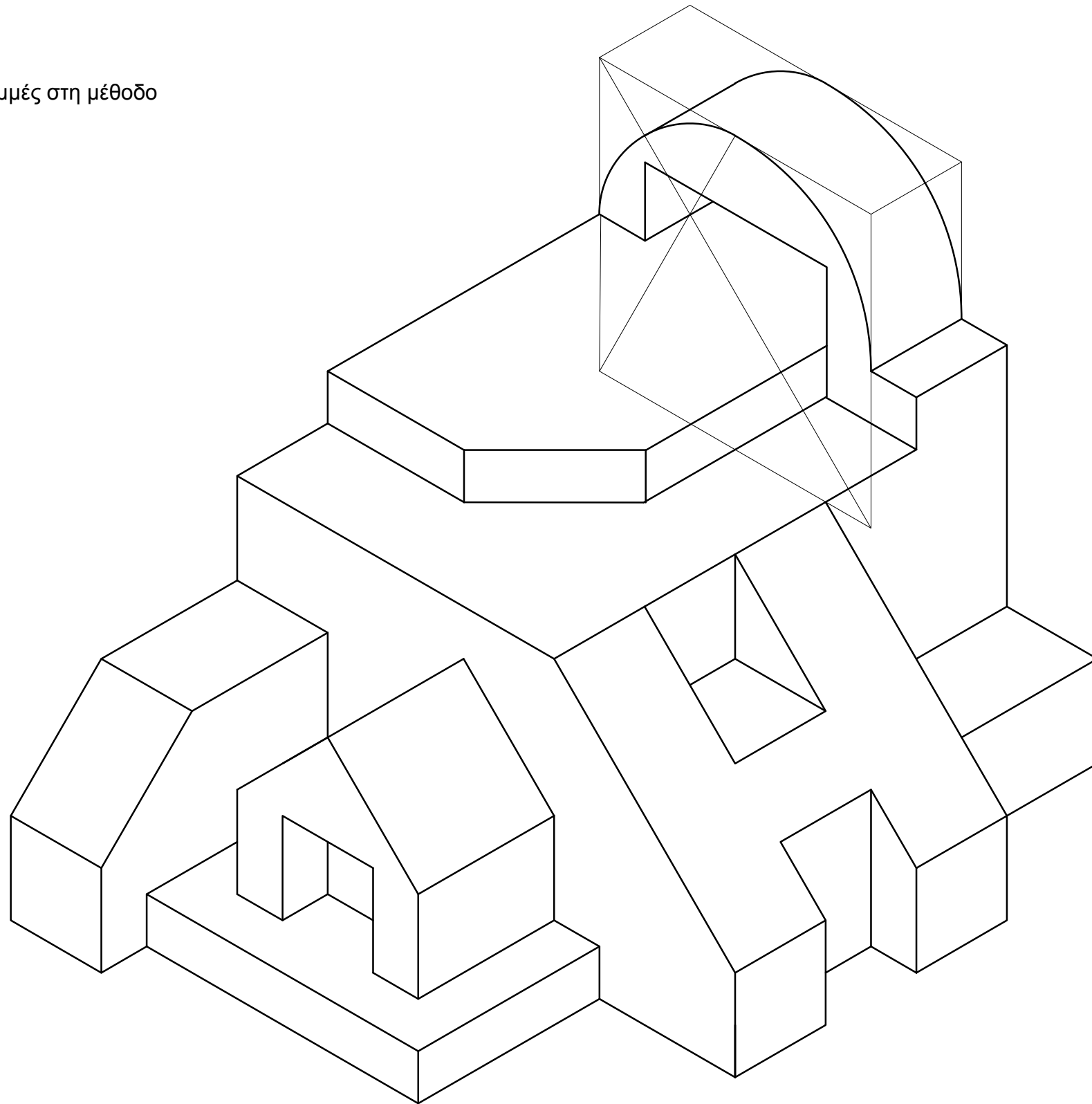
**ΑΣΚΗΣΗ 3 (30 μονάδες)**

Στο παράρτημα 1, δίνεται η ορθογραφική προβολή στερεού.

Να σχεδιάσετε στο **φύλλο σχεδίασης 4**, σε κλίμακα **1:1**, την ισομετρική προβολή του στερεού, με την πρόσοψη στο δεξιό ισομετρικό άξονα.

**Σημειώσεις :**

- Οι διαστάσεις δίνονται σε **mm**.
- Να φαίνονται οι βοηθητικές γραμμές στη μέθοδο σχεδίασης του κύκλου.



ΕΠΩΝΥΜΟ : .....

ΟΝΟΜΑ : .....

ΚΩΔΙΚΟΣ ΥΠΟΨΗΦΙΟΥ : .....

**ΑΣΚΗΣΗ 4 (30 μονάδες)**

Στο παράρτημα 2, δίνεται η κάτοψη κατοικίας σε κλίμακα 1 :100.  
 Να σχεδιάσετε σε κλίμακα **1:50**, την **τομή Α - Α** της κατοικίας, λαμβάνοντας υπόψη όλες τις πληροφορίες που δίνονται στο τμήμα της τυπικής τομής.  
 Να αναγράψετε τα απαραίτητα υψόμετρα (υψόμετρα εδάφους, δαπέδων βεράντας και εσωτερικών χώρων, πάνω μέρους πλάκας οροφής, στηθαίου οροφής).

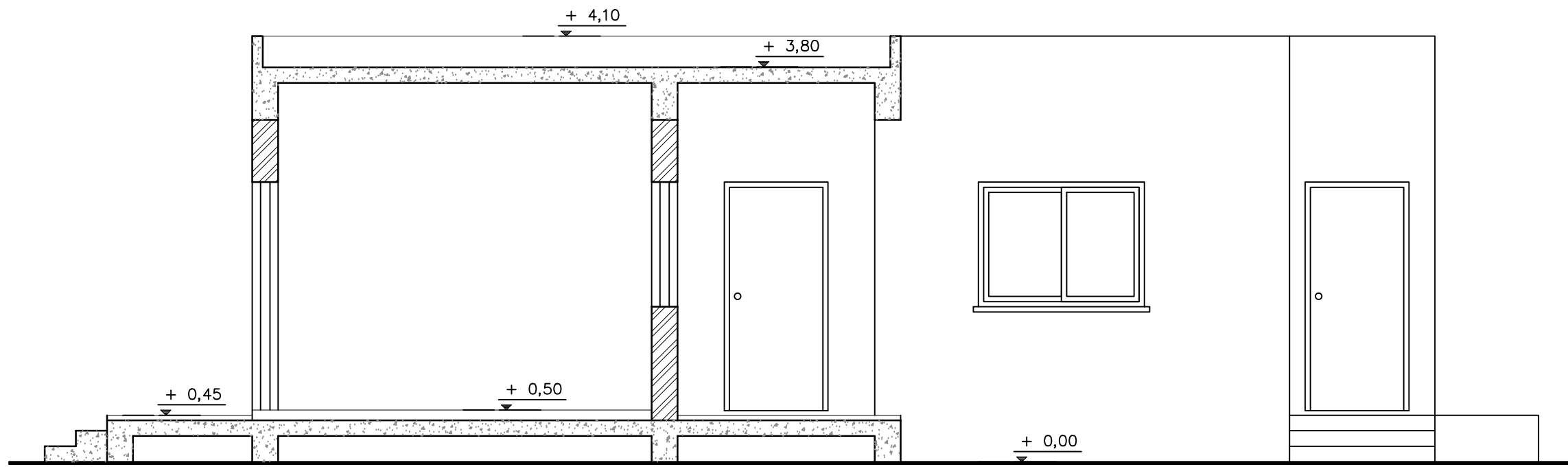
**Σημειώσεις :**

- Οι διαστάσεις δίνονται σε **εκατοστόμετρα (cm)** και τα υψόμετρα σε **μέτρα (m)**. Όπου δεν αναγράφονται διαστάσεις να υπολογιστούν γραφικά.
- Το ύψος της πάνω πλευράς των ανοιγμάτων των θυρών και των παραθύρων (ανώφλι) είναι **220 cm** από το δάπεδο της κατοικίας.

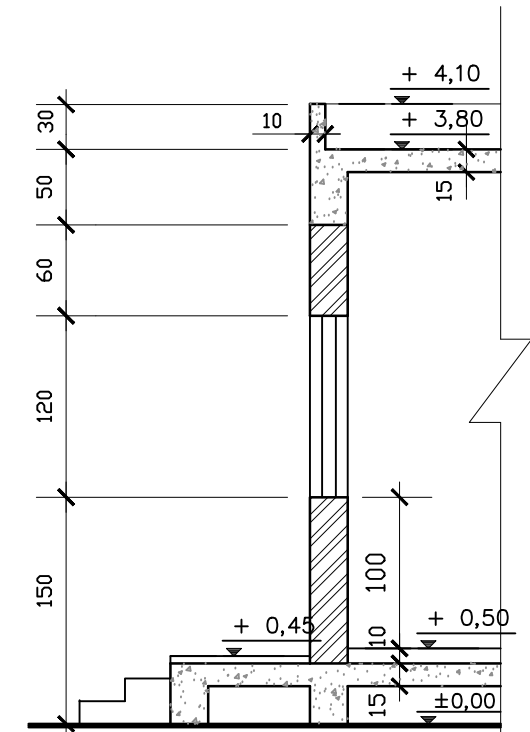
ΕΠΩΝΥΜΟ : .....

ΟΝΟΜΑ : .....

ΚΩΔΙΚΟΣ ΥΠΟΨΗΦΙΟΥ : .....



ΤΟΜΗ Α-Α - κλίμακα 1:50



ΤΥΠΙΚΗ ΤΟΜΗ κλίμακα 1:50