

ΥΠΟΥΡΓΕΙΟ ΠΑΙΔΕΙΑΣ ΚΑΙ ΠΟΛΙΤΙΣΜΟΥ
ΔΙΕΥΘΥΝΣΗ ΑΝΩΤΕΡΗΣ ΚΑΙ ΑΝΩΤΑΤΗΣ ΕΚΠΑΙΔΕΥΣΗΣ
ΥΠΗΡΕΣΙΑ ΕΞΕΤΑΣΕΩΝ

ΠΑΓΚΥΠΡΙΕΣ ΕΞΕΤΑΣΕΙΣ 2014

ΣΧΕΔΙΟ ΕΙΔΙΚΟΤΗΤΑΣ ΘΕΩΡΗΤΙΚΗΣ ΚΑΤΕΥΘΥΝΣΗΣ

ΛΥΣΕΙΣ

ΜΑΘΗΜΑ : ΜΗΧΑΝΟΛΟΓΙΚΟ ΣΧΕΔΙΟ
ΗΜΕΡΟΜΗΝΙΑ : Τρίτη, 10 Ιουνίου 2014
ΩΡΑ : 08:00 – 10:30

Το εξεταστικό δοκίμιο αποτελείται από δύο μέρη (Μέρος Α και Β) και 3 φύλλα σχεδίασης

Διάρκεια εξέτασης 2 ώρες και 30 λεπτά

ΟΔΗΓΙΕΣ:

- 1 Να απαντήσετε **σε όλες** τις ερωτήσεις
- 2 Να συμπληρώσετε τα προσωπικά σας στοιχεία και **στα τρία (3) φύλλα** σχεδίασης
- 3 Οι απαντήσεις να δοθούν στα αντίστοιχα επισυναπτόμενα φύλλα σχεδίασης, στα οποία αναγράφονται οι ερωτήσεις.

ΜΕΡΟΣ Α (40 ΜΟΝΑΔΕΣ)

ΟΔΗΓΙΕΣ:

1. Να απαντήσετε σε όλες τις ερωτήσεις υποχρεωτικά
2. Από τις τέσσερις πιθανές απαντήσεις σε κάθε ερώτηση, η σωστή είναι μόνο μία
3. Η απάντηση να δοθεί σημειώνοντας Χ, με πένα, στο κατάλληλο τετραγωνάκι του πίνακα
4. Η κάθε σωστή απάντηση για τις ερωτήσεις 1- 4 βαθμολογείται με 6 μονάδες και για τις ερωτήσεις 5 και 6 με 8 μονάδες

Ερωτήσεις	Απαντήσεις			
	α	β	γ	δ
1				X
2			X	
3				X
4	X			
5	X			
6		X		

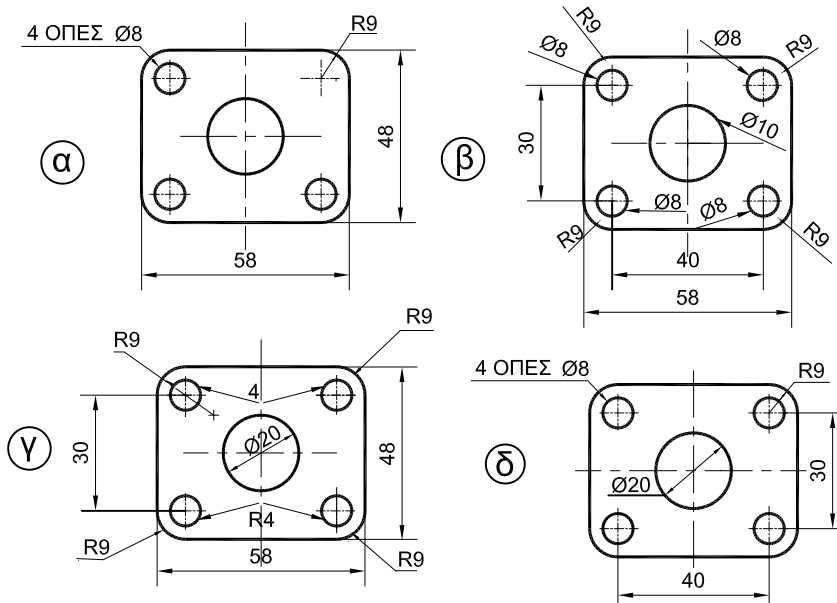
ΑΡ. ΤΑΥΤΟΤΗΤΑΣ :

ΕΠΩΝΥΜΟ :

ΟΝΟΜΑ :

ΕΡΩΤΗΣΗ 1.

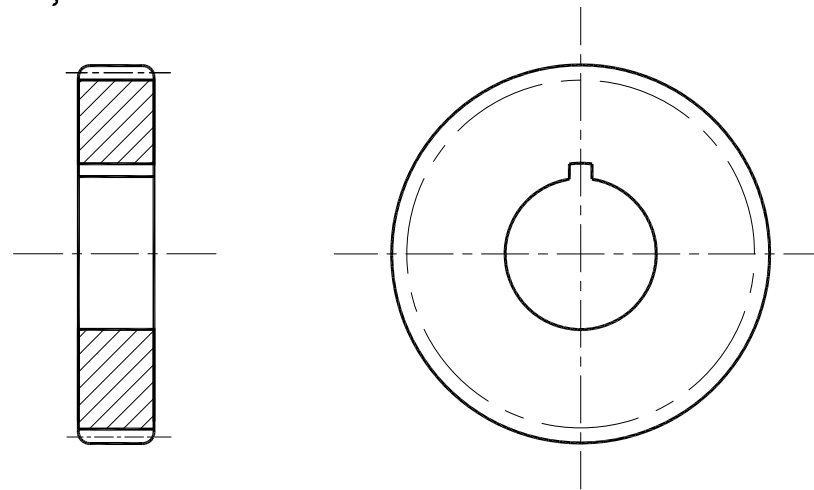
Ποιος είναι ο ορθός τρόπος να δείξουμε τις διαστάσεις;



ΕΡΩΤΗΣΗ 2.

Στο σχέδιο πιο κάτω φαίνεται:

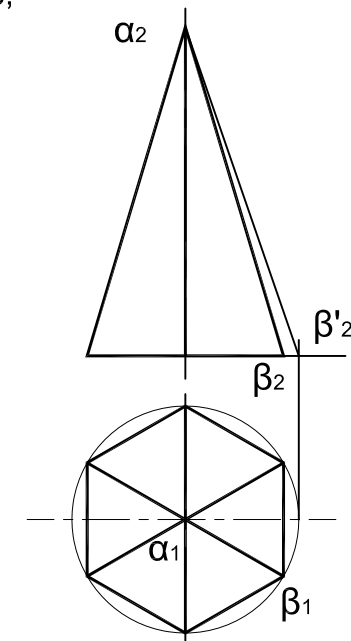
- (α) Τροχαλία
- (β) Κώνικος οδοντοτροχός
- (γ) Παράλληλος οδοντοτροχός
- (δ) Φλάντζα



ΕΡΩΤΗΣΗ 3.

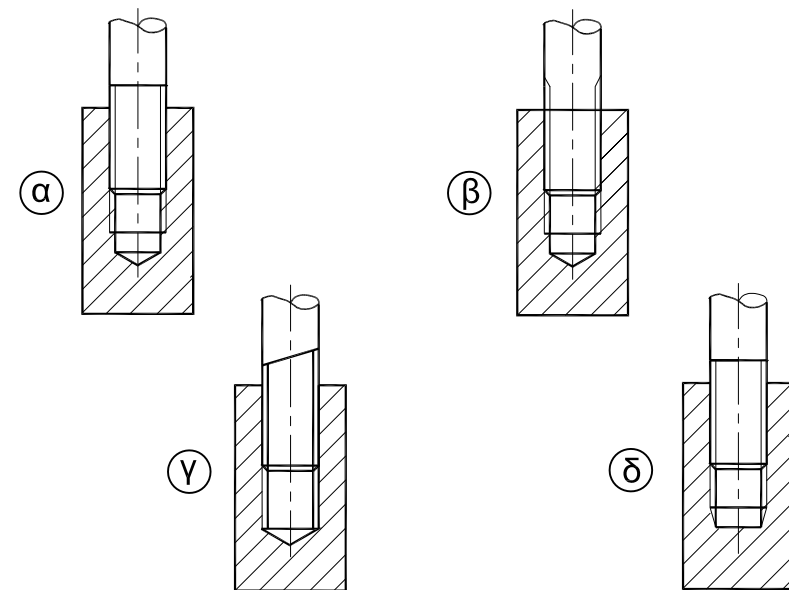
Ποιο είναι το πραγματικό μήκος της ακμής της εξαγωνικής πυραμίδας που φαίνεται πιο κάτω;

- (α) 44 mm
- (β) 56 mm
- (γ) 38 mm
- (δ) 46 mm



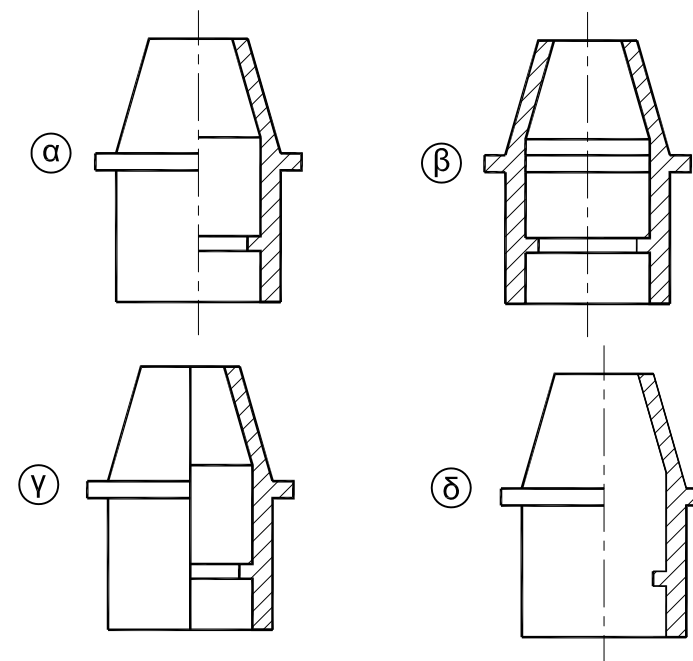
ΕΡΩΤΗΣΗ 4.

Ποιος είναι ο ορθός τρόπος σχεδίασης της τομής σε συναρμολόγηση κοχλία σε τυφλή κοχλιοτομημένη οπή;



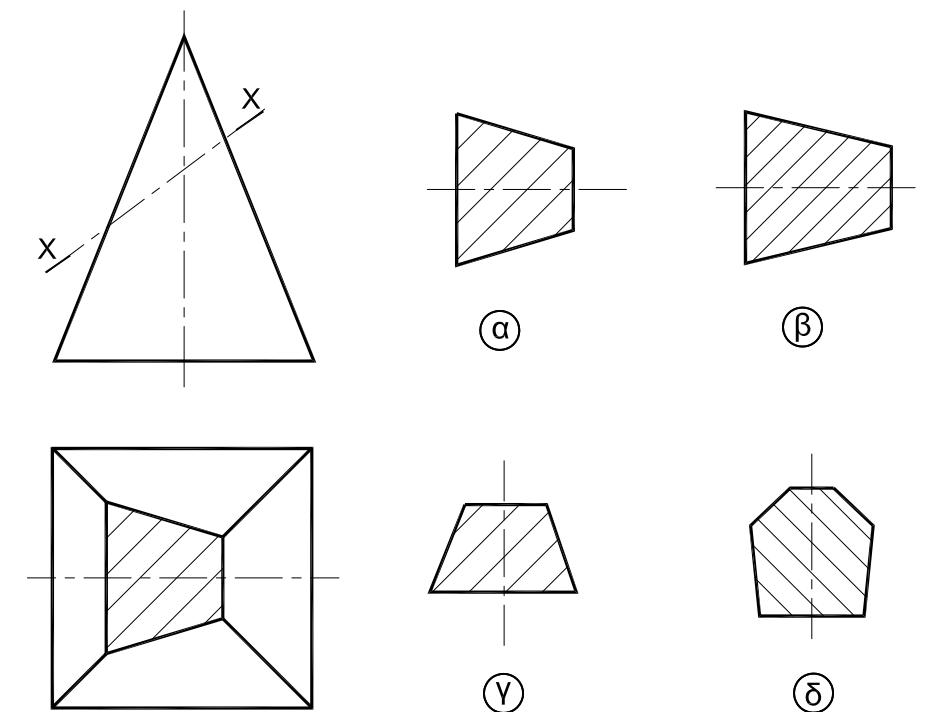
ΕΡΩΤΗΣΗ 5.

Ποιος είναι ο ορθός τρόπος σχεδίασης της ημιτομής;



ΕΡΩΤΗΣΗ 6.

Ποιο είναι το πραγματικό σχήμα της τομής X - X;



ΜΕΡΟΣ Β

ΕΡΩΤΗΣΗ 1 (40 ΜΟΝΑΔΕΣ)

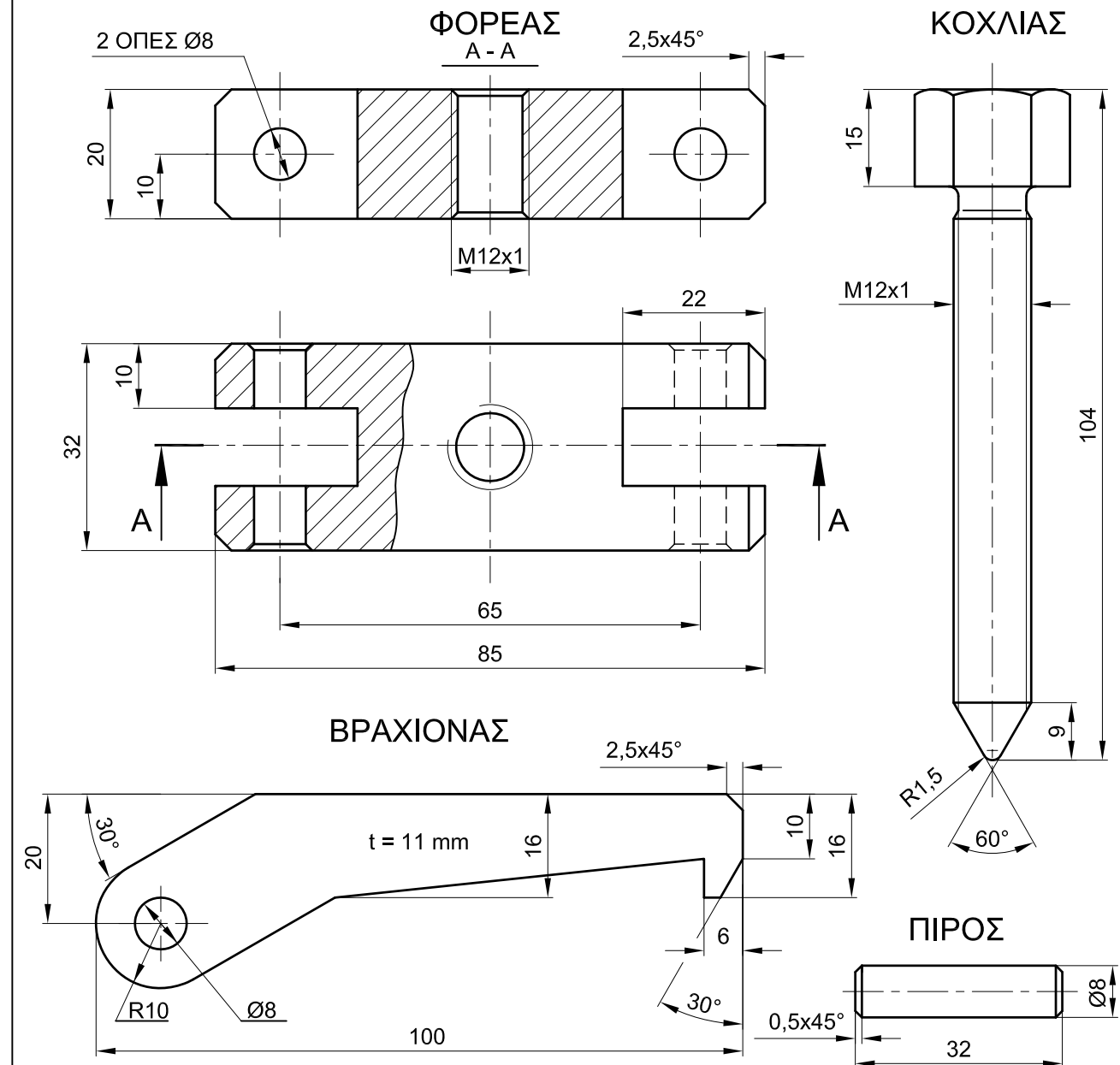
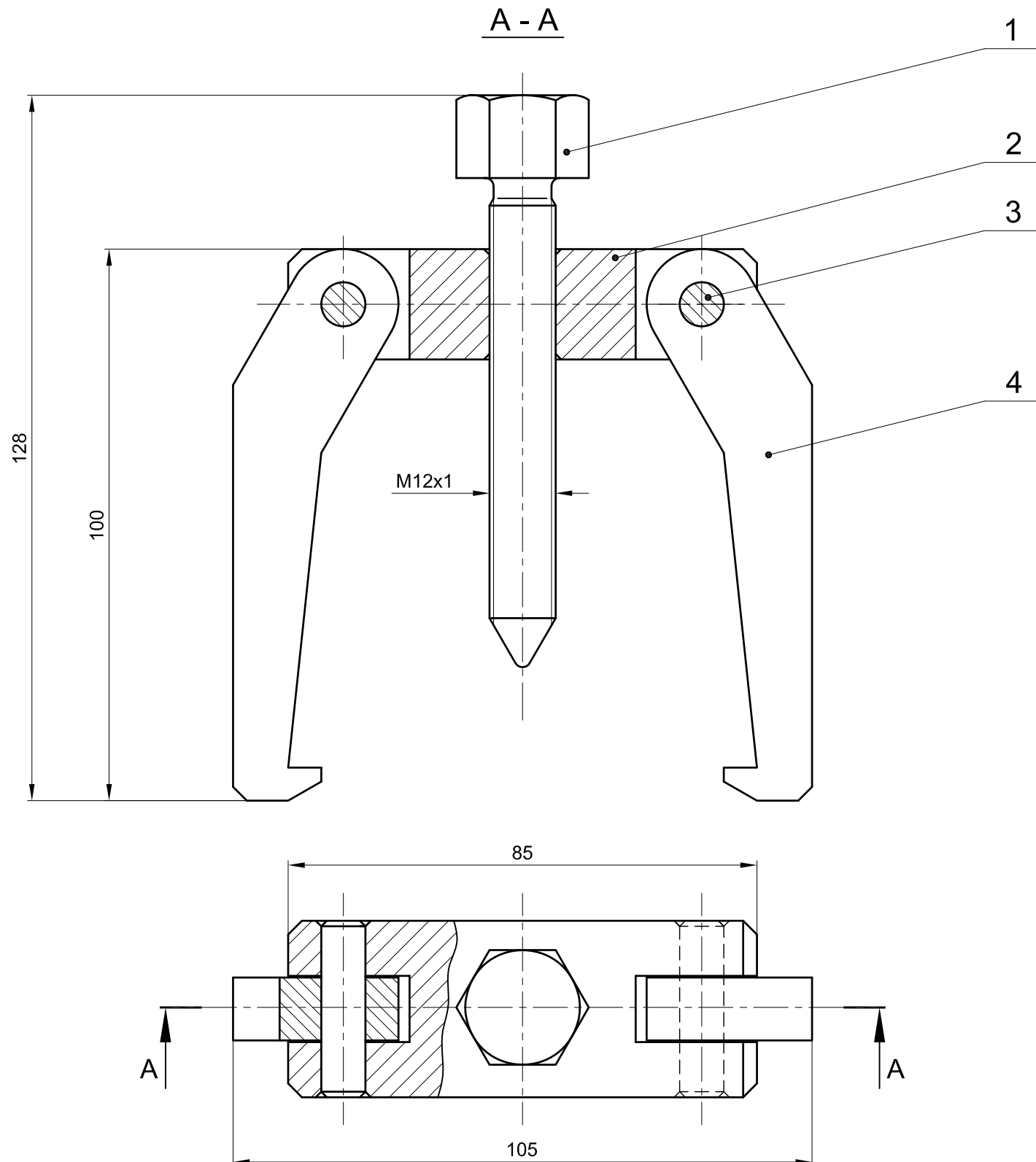
Πιο κάτω φαίνονται τα εξαρτήματα εξολκέα. Ζητούνται:

- (α) Να σχεδιάσετε την πρόοψη της συναρμολόγησης του εξολκέα σε τομή A-A (24 μονάδες)
- (β) Να τοποθετήσετε τέσσερις βασικές διαστάσεις της συναρμολόγησης (8 μονάδες)
- (γ) Να αριθμίσετε τέσσερα βασικά εξαρτήματα της συναρμολόγησης και να συμπληρώσετε κατάλληλα το υπόμνημα του σχεδίου (8 μονάδες)

ΑΡ. ΤΑΥΤΟΤΗΤΑΣ :

ΕΠΩΝΥΜΟ :

ΟΝΟΜΑ :



4	ΒΡΑΧΙΟΝΑΣ	2
3	ΠΙΡΟΣ	2
2	ΦΟΡΕΑΣ	1
1	ΚΟΧΛΙΑΣ	1
A/A	ΟΝΟΜΑΣΙΑ ΕΞΑΡΤΗΜΑΤΟΣ	ΠΟΣΟΤΗΤΑ

ΜΕΡΟΣ Β

ΕΡΩΤΗΣΗ 2 (20 ΜΟΝΑΔΕΣ)

Στον πιο κάτω μηχανισμό ο βραχίονας OA περιστρέφεται δεξιόστροφα με σταθερή ταχύτητα γύρω από το σημείο O . Ο βραχίονας αυτός συνδέεται στο σημείο A με τη ράβδο $\Gamma\Delta$ η οποία παλινδρομεί μέσα σε ένα περιστρεφόμενο οδηγό B . Να σχεδιάσετε την τροχιά του σημείου Δ για μια πλήρη περιστροφή του βραχίονα OA του πιο κάτω μηχανισμού.

ΑΡ. ΤΑΥΤΟΤΗΤΑΣ :

ΕΠΩΝΥΜΟ :

ΟΝΟΜΑ :

