

ΥΠΟΥΡΓΕΙΟ ΠΑΙΔΕΙΑΣ ΚΑΙ ΠΟΛΙΤΙΣΜΟΥ
ΔΙΕΥΘΥΝΣΗ ΑΝΩΤΕΡΗΣ ΚΑΙ ΑΝΩΤΑΤΗΣ ΕΚΠΑΙΔΕΥΣΗΣ
ΥΠΗΡΕΣΙΑ ΕΞΕΤΑΣΕΩΝ

ΠΑΓΚΥΠΡΙΕΣ ΕΞΕΤΑΣΕΙΣ 2014

ΣΧΕΔΙΟ ΕΙΔΙΚΟΤΗΤΑΣ ΠΡΑΚΤΙΚΗΣ ΚΑΤΕΥΘΥΝΣΗΣ (355)

Μάθημα: ΣΧΕΔΙΟ ΕΠΙΠΛΟΥ ΚΑΙ ΞΥΛΟΥΡΓΙΚΩΝ ΚΑΤΑΣΚΕΥΩΝ
Ημερομηνία και ώρα εξέτασης: Παρασκευή, 30 Μαΐου 2014
08:00 – 10:30

ΛΥΣΕΙΣ
ΕΞΕΤΑΣΤΙΚΟΥ ΔΟΚΙΜΙΟΥ

ΟΔΗΓΙΕΣ:

1. Να απαντήσετε σε όλες τις ερωτήσεις.
2. Το ΜΕΡΟΣ Α αποτελείται από πέντε (5) ερωτήσεις και κάθε ορθή απάντηση βαθμολογείται με οκτώ (8) μονάδες.
3. Το ΜΕΡΟΣ Β αποτελείται από τρεις (3) ερωτήσεις και κάθε ορθή απάντηση βαθμολογείται με είκοσι (20) μονάδες.
4. Όλες οι απαντήσεις/σχέδια να δοθούν στα τέσσερα (4) Φύλλα Απαντήσεων Α3 τα οποία θα επιστραφούν.
5. Να συμπληρώσετε τα προσωπικά σας στοιχεία και στα τέσσερα (4) Φύλλα Απαντήσεων Α3, με στυλό (πέννα) μπλε χρώματος.
6. Όλες οι απαντήσεις να γίνουν με μολύβι.
7. Στα φύλλα απαντήσεων η διάταξη της εργασίας, η γραφή των σημειώσεων και η καθαρότητα λαμβάνονται υπόψη κατά τη βαθμολογία.
8. Επιτρέπεται η χρήση μη προγραμματισμένης υπολογιστικής μηχανής.
9. Απαγορεύεται η χρήση διορθωτικού υγρού.

Μέρος Α΄: Αποτελείται από 5 ερωτήσεις (ασκήσεις).

Να απαντήσετε (λύσετε) και τις πέντε (5) ερωτήσεις (ασκήσεις).

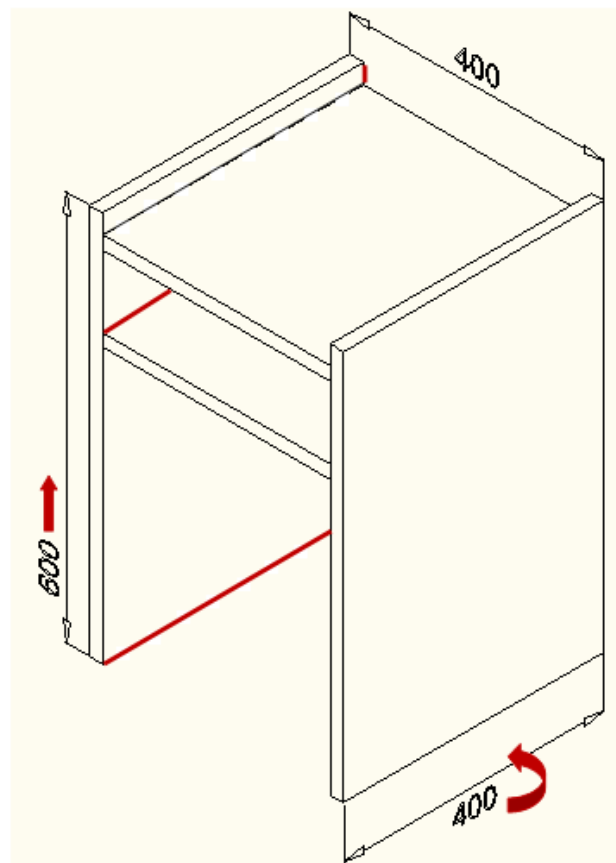
Η κάθε ερώτηση (άσκηση) βαθμολογείται με οκτώ (8) μονάδες.

Όλες οι απαντήσεις του Μέρους Α να δοθούν στο Φύλλο Απαντήσεων 1.

Απάντηση 1^η

ΠΙΝΑΚΑΣ Α	
Σχήμα	Μέθοδος Τρισδιάστατης Σχεδίασης
Α	Ισομετρική προβολή
Β	Προοπτικό με ένα σημείο φυγής
Γ	Πλάγια προβολή
Δ	Προοπτικό με δύο σημεία φυγής

Απάντηση 2^η



Απάντηση 3^η

ΔΕΙΓΜΑΤΑ ΑΠΑΝΤΗΣΕΩΝ

1. Τραπέζια
2. Παράθυρα
3. Πέργολες
4. Στέγες
5. Ξύλινα Διαχωριστικά
6. Καρέκλες
7. Σύνθετα έπιπλα
8. Βιβλιοθήκες

Απάντηση 4^η

ΔΕΙΓΜΑΤΑ ΑΠΑΝΤΗΣΕΩΝ

1. Σύνδεση Α - Σύνδεση κατά πλάτος (με καβίλιες ή γκινησοπήχη ή σύνδεση μπισκότου)
2. Σύνδεση Β - Σύνδεση κρυφού μόρσου ή Σύνδεση με καβίλιες
3. Σύνδεση Γ - Σύνδεση Μόρσου με σκαλί ή Σύνδεση με καβίλιες,

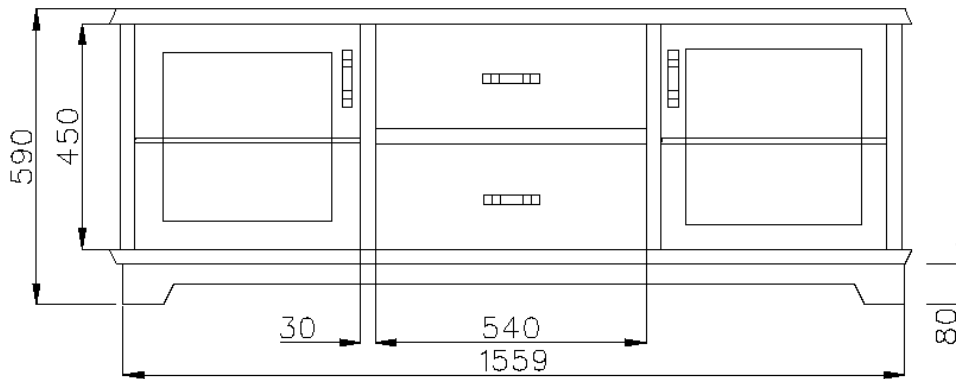
Απάντηση 5^η

Το χαλί είναι τετράγωνο με διαστάσεις
2400mm έως 2900mm μήκος X 2400mm έως 2900mm πλάτος

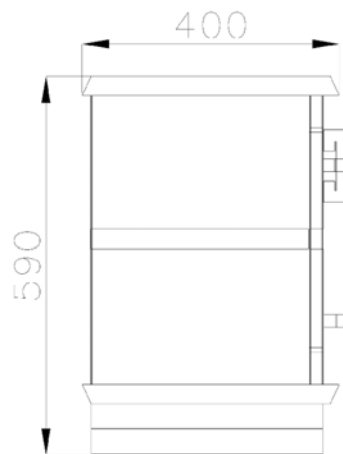
**ΤΕΛΟΣ ΤΟΥ ΜΕΡΟΥΣ Α΄
ΑΚΟΛΟΥΘΕΙ ΤΟ ΜΕΡΟΣ Β΄**

**Μέρος Β΄: Αποτελείται από 3 ερωτήσεις (ασκήσεις).
Να απαντήσετε (λύσετε) και τις 3 ερωτήσεις (ασκήσεις).
Η κάθε ερώτηση (άσκηση) βαθμολογείται με 20 μονάδες.**

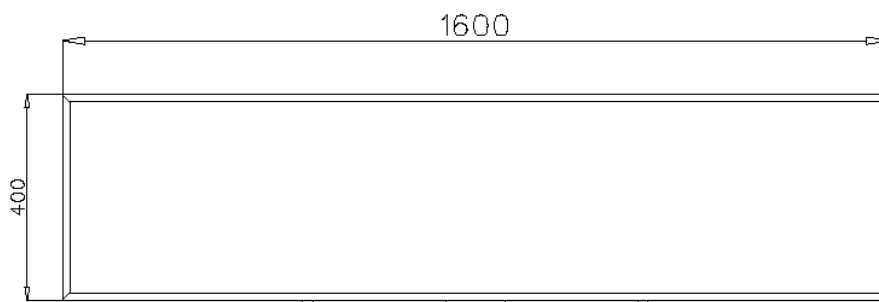
Απάντηση 6^η



ΠΡΟΣΟΨΗ



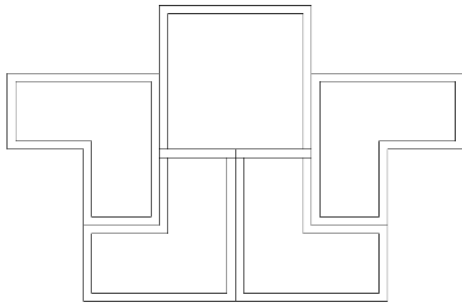
ΠΛΑΓΙΑ ΟΨΗ



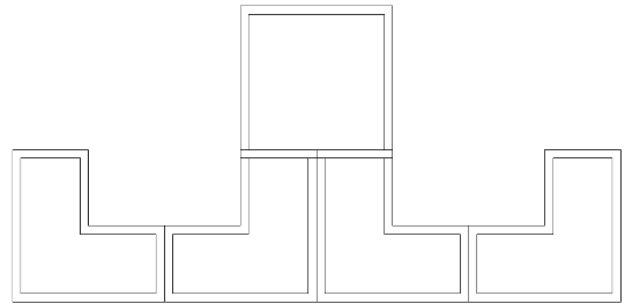
ΚΑΤΟΨΗ

Απάντηση 7^η

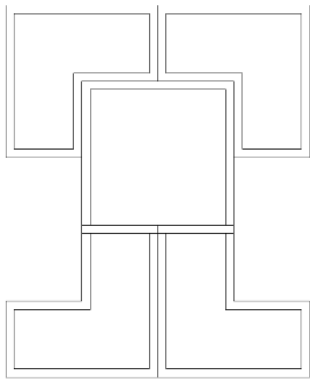
ΔΕΙΓΜΑΤΑ ΑΠΑΝΤΗΣΕΩΝ



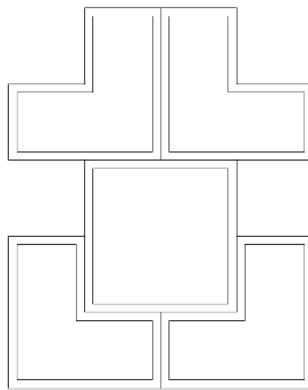
ΠΡΟΤΑΣΗ 1



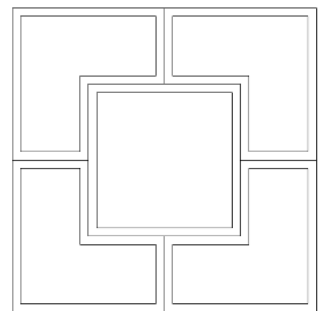
ΠΡΟΤΑΣΗ 5



ΠΡΟΤΑΣΗ 2

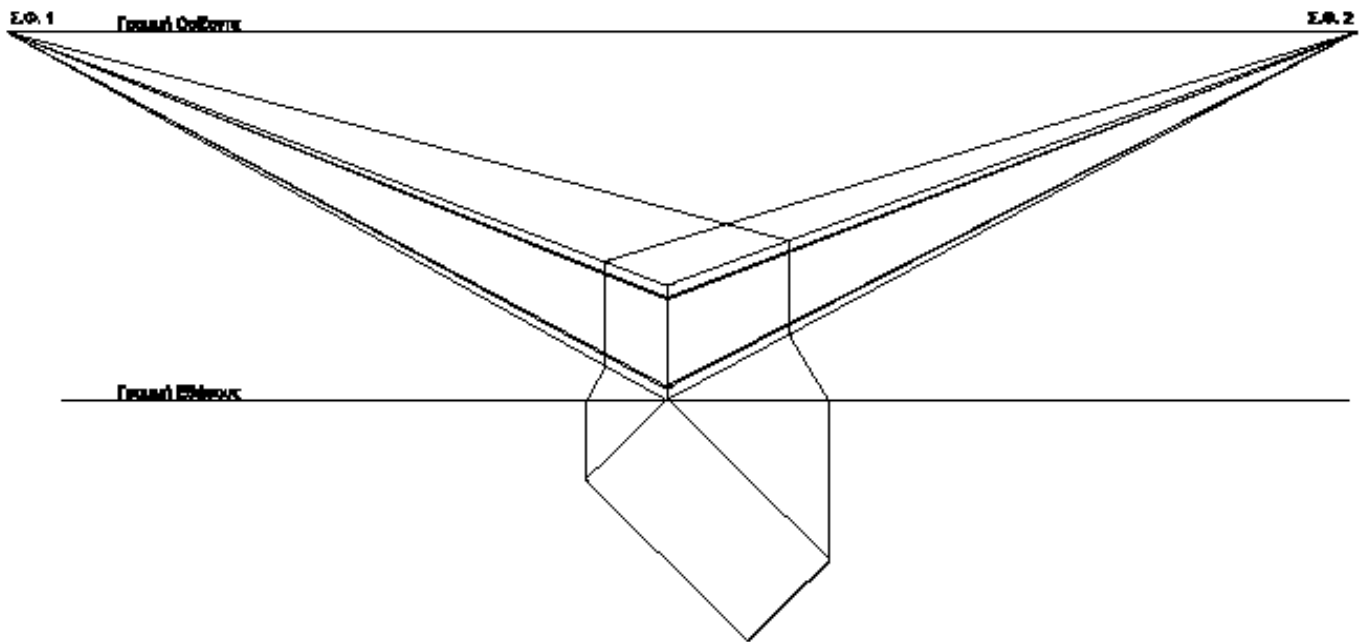


ΠΡΟΤΑΣΗ 3



ΠΡΟΤΑΣΗ 4

Απάντηση 8^η



- ΤΕΛΟΣ ΕΞΕΤΑΣΤΙΚΟΥ ΔΟΚΙΜΙΟΥ -