

ΥΠΟΥΡΓΕΙΟ ΠΑΙΔΕΙΑΣ ΚΑΙ ΠΟΛΙΤΙΣΜΟΥ
ΔΙΕΥΘΥΝΣΗ ΑΝΩΤΕΡΗΣ ΚΑΙ ΑΝΩΤΑΤΗΣ ΕΚΠΑΙΔΕΥΣΗΣ
ΥΠΗΡΕΣΙΑ ΕΞΕΤΑΣΕΩΝ

ΠΑΓΚΥΠΡΙΕΣ ΕΞΕΤΑΣΕΙΣ 2014

ΤΕΧΝΟΛΟΓΙΑ (ΙΙ) ΘΕΩΡΗΤΙΚΗΣ ΚΑΤΕΥΘΥΝΣΗΣ

ΜΑΘΗΜΑ : ΜΕΤΡΗΣΕΙΣ ΠΟΣΟΤΗΤΩΝ (156)

ΗΜΕΡΟΜΗΝΙΑ : ΠΕΜΠΤΗ, 29 ΜΑΪΟΥ 2014

ΩΡΑ : 8:00 – 10:30

Επιτρεπόμενη διάρκεια γραπτού 2,5 ώρες (150 λεπτά)

Το εξεταστικό δοκίμιο αποτελείται από 3 μέρη (Α', Β' και Γ'), 19 σελίδες και το Παράρτημα (σελίδες 8).

Ο/Η κάθε εξεταζόμενος/η να εφοδιαστεί με τα πιο κάτω:

- Το εξεταστικό δοκίμιο
- Το Παράρτημα με τα σχέδια οικοδομής

ΟΔΗΓΙΕΣ:

1. **Να απαντήσετε όλες τις ερωτήσεις στο εξεταστικό δοκίμιο.**
Σε περίπτωση που θα χρειαστεί περισσότερος χώρος για τις απαντήσεις, να χρησιμοποιηθούν τα επιπρόσθετα δελτία αναφοράς (σελ. 18 και 19).
2. Επιτρέπεται η χρήση μη προγραμματιζόμενης υπολογιστικής μηχανής.
3. Διαστάσεις που δεν αναφέρονται, να υπολογιστούν σε συνάρτηση με τις δοσμένες διαστάσεις.
4. Να συμπληρωθούν τα στοιχεία σας εντός του πλαισίου, που βρίσκεται στο άνω αριστερό μέρος του εξώφυλλου.
5. Το Παράρτημα **δεν επιστρέφεται.**

ΜΕΡΟΣ Α΄ (12 ερωτήσεις)

Κάθε ορθή απάντηση βαθμολογείται με 4 μονάδες.

1. Να εξηγήσετε τι είναι η προσφορά για την εκτέλεση ενός οικοδομικού έργου.

.....
.....
.....
.....

2. Να αναφέρετε τι είναι το Συμβόλαιο Εργολαβίας και ποια είναι τα δύο κύρια έγγραφα που περιλαμβάνει.

.....
.....
.....
.....
.....

3. Να εξηγήσετε τι είναι η τραπεζική εγγύηση και για ποιο λόγο καταβάλλεται.

.....
.....
.....
.....
.....
.....

4. Να εξηγήσετε τι είναι το ποσοστό ορίου κράτησης και να αναφέρετε σε ποιο έγγραφο καθορίζεται.

.....
.....
.....
.....
.....
.....

5. Το συνολικό εμβαδόν μιας οικοδομής που πρόκειται να ανεγερθεί είναι 1180 m^2 . Να υπολογίσετε, κατά προσέγγιση, με τη μέθοδο των συντελεστών, την ποσότητα και το κόστος των τμηματικών εργασιών του σκυροδέματος και του ξυλοτύπου της οικοδομής, σύμφωνα με τα πιο κάτω δεδομένα.

Εμπειρικός συντελεστής σκυροδέματος	$1,2 \text{ m}^3/\text{m}^2$
Εμπειρικός συντελεστής ξυλοτύπου	$5,5 \text{ m}^2/\text{m}^2$

Τιμή σκυροδέματος	€ 100,00/ m^3
Τιμή ξυλοτύπου	€ 20,00/ m^2

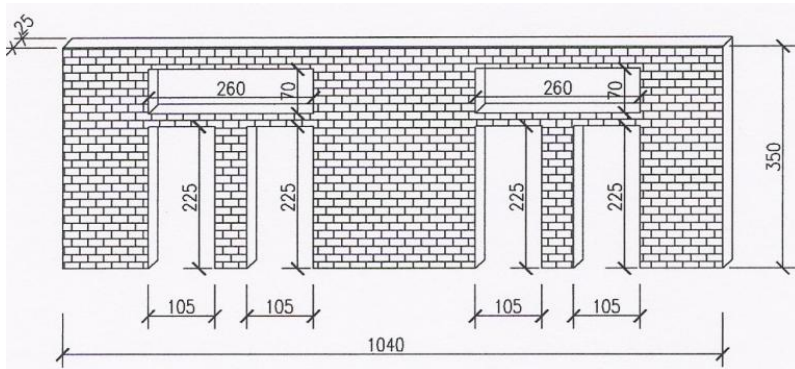
.....

.....

.....

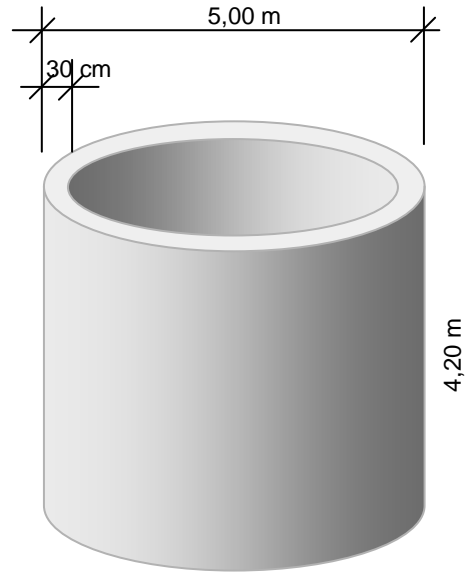
.....

6. Να καταχωρήσετε στο δελτίο αναφοράς τις διαστάσεις με τις σχετικές περιγραφές για τη μέτρηση της πιο κάτω τοιχοποιίας πάχους 25 cm, με τούβλα διαστάσεων 30x25x10 cm και τσιμεντοκονίαμα 1:4.

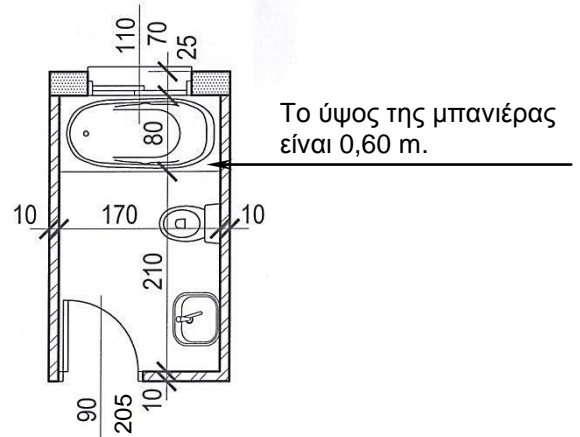


--	--	--	--	--

7. Να καταχωρήσετε στο δελτίο αναφοράς τις διαστάσεις με τις σχετικές περιγραφές για τη μέτρηση του σκυροδέματος κατηγορίας C 30/35 του τοιχώματος ενός κυλινδρικού ντεπόζιτου νερού, με εξωτερική διάμετρο 5,00 m, ύψος 4,20 m και πάχος τοιχώματος 30 cm.



8. Να καταχωρήσετε στο δελτίο αναφοράς τις διαστάσεις με τις σχετικές περιγραφές για τη μέτρηση της επένδυσης στους τοίχους του μπάνιου που φαίνεται στο πιο κάτω σχέδιο. Η επένδυση θα γίνει με κεραμικά πλακάκια αγοραστικής αξίας € 35/m² με τη χρήση ειδικής γόμας. Το ύψος της επένδυσης είναι 2,05 m.



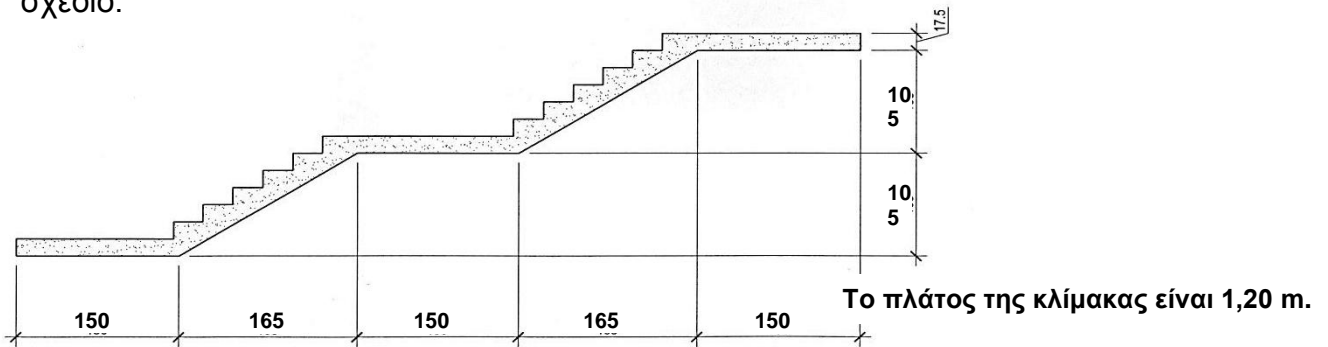
9. Να μεταφέρετε στο πιο κάτω δελτίο ποσοτήτων τις ποσότητες του οπλισμού με βάση το συμπληρωμένο δελτίο αναφοράς που δίνεται. Κατά τη μεταφορά των ποσοτήτων του οπλισμού να χρησιμοποιήσετε τον πίνακα (με το βάρος του οπλισμού ανά m) που επισυνάπτεται στο Παράρτημα (σελ. 8).

Σημείωση: Οπλισμός γενικά στριφτός, χάλυβας υψηλής αντοχής με όριο διαρροής 500 N/mm² (S 500).

2/2/	3,95		Υ12 πάνω στις Δ1, Δ2	2/2/	4,95		Υ12 πάνω στις Δ3, Δ4
		15,80				26,00	
2/3/	3,95		Υ12 κάτω στις Δ1, Δ2	2/4/	4,95		Υ12 κάτω στις Δ3, Δ4
		23,70				39,60	
2/18/	1,50		Υ8 για συνδ. στις Δ1,Δ2	2/23/	1,50		Υ8 για συνδ. στις Δ3,Δ4
		54,00				69,00	

	ΠΕΡΙΓΡΑΦΗ	ΠΟΣΟΤΗΤΑ	ΜΟΝΑΔΑ	ΤΙΜΗ/ΜΟΝ.	€	ΣΕΝΤ
ΜΕΤΑΦΕΡΕΤΑΙ ΣΤ					€	

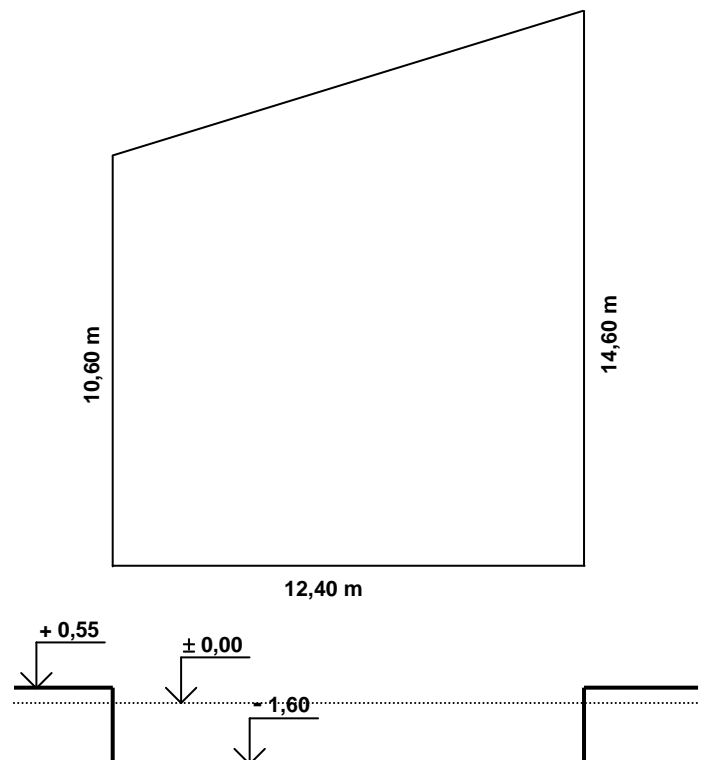
10. Να καταχωρήσετε στο δελτίο αναφοράς τις διαστάσεις με τις σχετικές περιγραφές για τη μέτρηση του ξυλότυπου των σκαλοπατιών και των πλατυσκάλων, με βάση το πιο κάτω σχέδιο.



--	--	--	--	--

11. Να καταχωρήσετε στο πιο κάτω δελτίο αναφοράς τις διαστάσεις με τις σχετικές περιγραφές για τη μέτρηση της εκσκαφής μέχρι το προτεινόμενο υψόμετρο - 1,60 m σε μαλακό έδαφος, όταν το υφιστάμενο υψόμετρο είναι + 0,55 m. Οι διαστάσεις του οικοπέδου φαίνονται στο πιο κάτω σχέδιο.

--	--	--	--	--



12. Να καταχωρήσετε στο πιο κάτω δελτίο αναφοράς τις επιμέρους εργασίες της τμηματικής εργασίας Αποχετεύσεις:

- α) 28,80 m σωληνώσεις αποχετεύσεων με πλαστικές σωλήνες και εξαρτήματα U.P.V.C. διαμέτρου 100 mm, εκσκαφή αυλακιών, διαμόρφωση κλίσεων των σωλήνων με άμμο, κάλυψη των σωλήνων με σκυρόδεμα και κλείσιμο των αυλακιών.
- β) φρεάτιο σύνδεσης - επιθεώρησης διαστάσεων 75 x 75 cm και βάθους 1,20 m από οπλισμένο σκυρόδεμα με ματεμένο καπάκι διαστάσεων 40 x 60 cm

--	--	--	--	--

ΜΕΡΟΣ Β΄ (4 ερωτήσεις)

Κάθε ορθή απάντηση βαθμολογείται με 8 μονάδες.

13. Να υπολογίσετε το ποσό που πρέπει να πληρώσει ο ιδιοκτήτης στον εργολάβο για ένα ενδιάμεσο πιστοποιητικό πληρωμής, αν η αξία της εκτελεσθείσας εργασίας μέχρι τις 30/04/2014 είναι € 280000, τα υλικά επί τόπου € 4000, οι προηγούμενες πιστοποιήσεις € 205000 και το ποσοστό ορίου κράτησης 5% του ποσού του Συμβολαίου.

ΠΙΣΤΟΠΟΙΗΤΙΚΟ ΠΛΗΡΩΜΗΣ ΑΡ. 6

ΠΡΟΣ:	ΕΛΕΝΗ ΙΩΑΝΝΟΥ
ΗΜΕΡΟΜΗΝΙΑ ΣΥΜΒΟΛΑΙΟΥ:	01/09/2013 – 31/08/2014
ΟΝΟΜΑ ΕΡΓΟΛΑΒΟΥ:	Α/ΦΟΙ ΓΕΩΡΓΙΟΥ

ΠΟΣΟ ΣΥΜΒΟΛΑΙΟΥ:	€ 400000
ΠΡΟΚΑΤΑΒΟΛΗ:	€ 40000

Αξία εκτελεσθείσας εργασίας
Υλικά επί τόπου
Σύνολο

Κρατήσεις προκαταβολής 10%
Υπόλοιπο

Κρατήσεις Συμβολαίου 10% (μέχρι max. 5% του ποσού του Συμβ.)
Υπόλοιπο

Προηγούμενες πιστοποιήσεις
----------------------------	-------

ΠΟΣΟ ΠΛΗΡΩΜΗΣ
----------------------	-------

ΦΠΑ 19%
----------------	-------

ΤΕΛΙΚΟ ΠΟΣΟ ΠΛΗΡΩΜΗΣ
-----------------------------	-------

Στο Παράρτημα δίνεται σειρά σχεδίων της οικοδομής της Μαρίας Δημητρίου (αρ. σχεδίων 1 – 6) όπου θα βρείτε όλες τις πληροφορίες για τη μέτρηση των εργασιών που ζητούνται στις υπόλοιπες ερωτήσεις του Μέρους Β' και στις ερωτήσεις του Μέρους Γ'.

14. Με βάση τα σχέδια της οικοδομής του Παραρτήματος να καταχωρήσετε στο δελτίο αναφοράς (σελ. 11) τις διαστάσεις με τις σχετικές περιγραφές για τη μέτρηση:
- α) του σκυροδέματος κατηγορίας C 30/35 στα πέδιλα των κολονών
 - β) του σκυροδέματος κατηγορίας C 30/35 στις κολόνες
 - γ) του σκυροδέματος κατηγορίας C 30/35 στις δοκούς της πλάκας οροφής
 - δ) του σκυροδέματος κατηγορίας C 30/35 στην πλάκα οροφής
15. Με βάση τα σχέδια της οικοδομής του παραρτήματος να καταχωρήσετε στο δελτίο αναφοράς (σελ. 12) τις διαστάσεις με τις σχετικές περιγραφές για τη μέτρηση:
- α) του ξυλότυπου (συνηθισμένου) των θεμελιοδοκών
 - β) του ξυλότυπου (συνηθισμένου) περιμετρικά της πλάκας εδάφους
 - γ) του ξυλότυπου (συνηθισμένου) των κολονών
 - δ) του ξυλότυπου για ανεπίχριστο σκυρόδεμα της πλάκας οροφής
16. Με βάση τα σχέδια της οικοδομής του Παραρτήματος να καταχωρήσετε στο δελτίο αναφοράς (σελ. 13) τις διαστάσεις με τις σχετικές περιγραφές για τη μέτρηση:
- α) του υποστρώματος δαπέδου από σκυρόδεμα κατηγορίας C 25, πάχους 13 cm, τριφτό στο υπνοδωμάτιο
 - β) του δαπέδου από κεραμικά πλακάκια αγοραστικής αξίας € 40/m² στο υπνοδωμάτιο
 - γ) της κεραμικής τσεκουλαδούρας αγοραστικής αξίας € 6/m στο υπνοδωμάτιο

Σημείωση: Το υπόστρωμα, το δάπεδο και η τσεκουλαδούρα θα συνεχιστούν και στο χώρο του ερμαριού.

ΜΕΡΟΣ Γ΄ (2 ερωτήσεις)

Κάθε ορθή απάντηση βαθμολογείται με 10 μονάδες.

17. Με βάση τα σχέδια της οικοδομής του Παραρτήματος:

- α) Να καταχωρήσετε στο δελτίο αναφοράς (σελ. 14) τις διαστάσεις με τις σχετικές περιγραφές, για τη μέτρηση της εξωτερικής τοιχοποιίας, πάχους 25 cm, με τούβλα διαστάσεων 30 x 25 x 10 cm και σιμεντοκονίαμα 1 : 4.
- β) Να κάνετε τον τετραγωνισμό των διαστάσεων.
- γ) Να μεταφέρετε όλες τις εργασίες στο δελτίο ποσοτήτων (σελ. 15).
- δ) Να υπολογίσετε τον αριθμό των τούβλων.

Σημείωση: Να μην υπολογιστούν τα ανώφλια.

18. Με βάση τα σχέδια της οικοδομής του Παραρτήματος:

- α) Να καταχωρήσετε στο δελτίο αναφοράς (σελ. 16) τις διαστάσεις με τις σχετικές περιγραφές, για τη μέτρηση:
 - του εξωτερικού επιχρίσματος τρία χέρια
 - του εξωτερικού επιχρίσματος τρία χέρια, για επιφάνειες που δεν υπερβαίνουν τα 30 cm πλάτος, περιμετρικά των κουφωμάτων
- β) Να κάνετε τον τετραγωνισμό των διαστάσεων.
- γ) Να μεταφέρετε όλες τις επιμέρους εργασίες στο δελτίο ποσοτήτων (σελ. 17).

Σημείωση: Να μην υπολογιστεί το εξωτερικό επίχρισμα στην άνω και εσωτερική πλευρά του στηθαίου οροφής.

--

ΕΡΩΤΗΣΗ 14							
-------------------	--	--	--	--	--	--	--

--

ΕΡΩΤΗΣΗ 15						
-------------------	--	--	--	--	--	--

--

ΕΡΩΤΗΣΗ 16							
-------------------	--	--	--	--	--	--	--

--

ΕΡΩΤΗΣΗ 17						
-------------------	--	--	--	--	--	--

Α/Α	ΠΕΡΙΓΡΑΦΗ	ΠΟΣΟΤΗΤΑ	ΜΟΝΑΔΑ	ΤΙΜΗ/ΜΟΝ	€ ΣΕΝΤ
	ΕΡΩΤΗΣΗ 17				
ΜΕΤΑΦΕΡΕΤΑΙ ΣΤ					€

--

		ΕΡΩΤΗΣΗ 18					
--	--	-------------------	--	--	--	--	--

Α/Α	ΠΕΡΙΓΡΑΦΗ	ΠΟΣΟΤΗΤΑ	ΜΟΝΑΔΑ	ΤΙΜΗ/ΜΟΝ	€ ΣΕΝΤ
	ΕΡΩΤΗΣΗ 18				
ΜΕΤΑΦΕΡΕΤΑΙ ΣΤ					€

--

--	--	--	--	--	--	--	--

--

--	--	--	--	--	--	--	--

ΤΕΛΟΣ ΕΞΕΤΑΣΤΙΚΟΥ ΔΟΚΙΜΙΟΥ