

**ΥΠΟΥΡΓΕΙΟ ΠΑΙΔΕΙΑΣ ΚΑΙ ΠΟΛΙΤΙΣΜΟΥ
ΔΙΕΥΘΥΝΣΗ ΑΝΩΤΕΡΗΣ ΚΑΙ ΑΝΩΤΑΤΗΣ ΕΚΠΑΙΔΕΥΣΗΣ
ΥΠΗΡΕΣΙΑ ΕΞΕΤΑΣΕΩΝ**

ΠΑΓΚΥΠΡΙΕΣ ΕΞΕΤΑΣΕΙΣ 2013

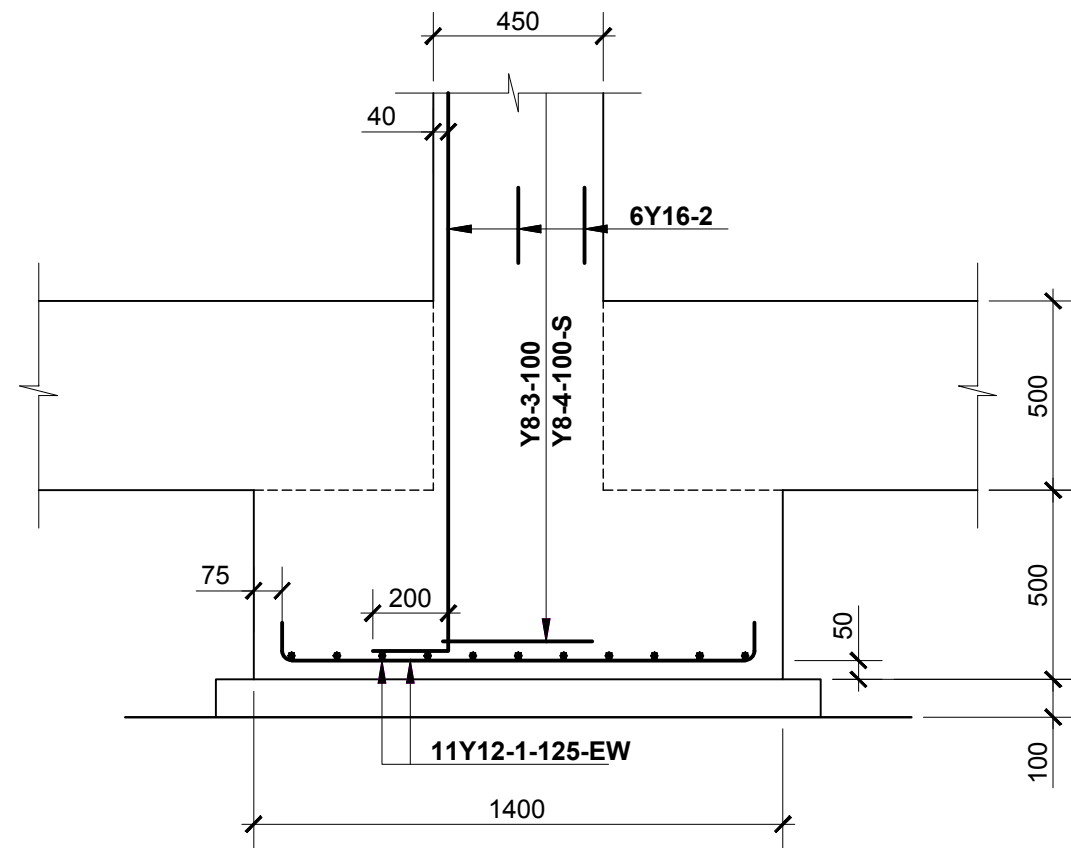
ΣΧΕΔΙΟ ΕΙΔΙΚΟΤΗΤΑΣ ΠΡΑΚΤΙΚΗΣ ΚΑΤΕΥΘΥΝΣΗΣ

ΜΑΘΗΜΑ : ΣΤΑΤΙΚΟ ΣΧΕΔΙΟ
ΗΜΕΡΟΜΗΝΙΑ : ΤΕΤΑΡΤΗ, 5 ΙΟΥΝΙΟΥ 2013
ΩΡΑ : 11:00 – 13:30

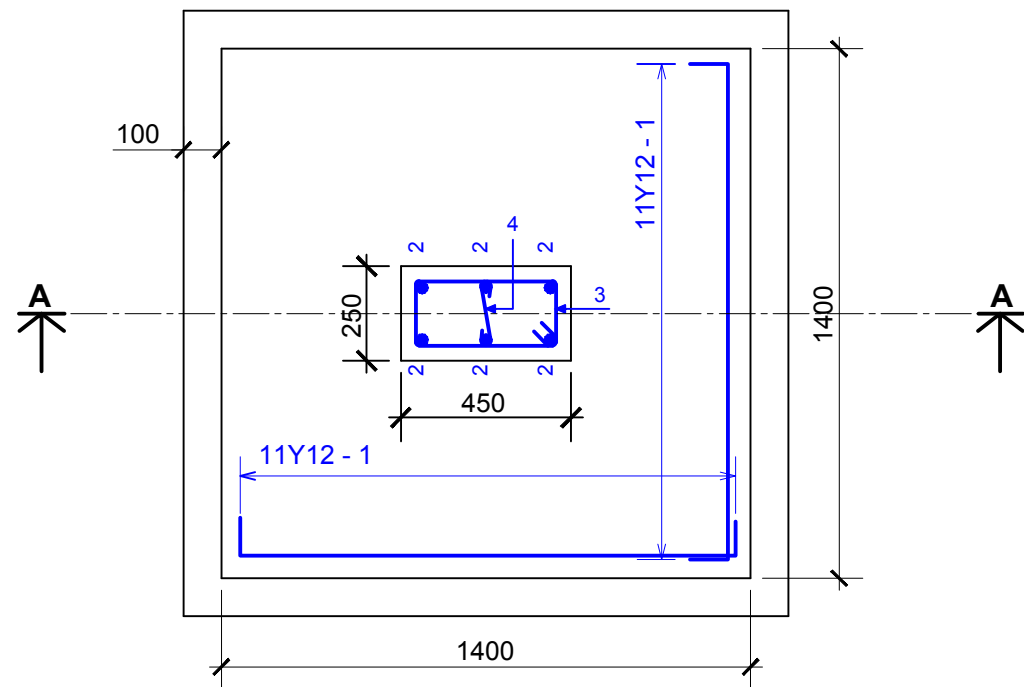
ΛΥΣΗ

ΑΣΚΗΣΗ 1 - ΜΟΝΑΔΕΣ 10

Δίνεται η τομή Α-Α του πεδίου Π1, σε κλίμακα 1:20, με τον οπλισμό του.
 Να σχεδιάσετε στην κάτοψη τον οπλισμό του πεδίου και της κολόνας και να αναγράψετε τους συμβολισμούς όλων των ράβδων.
 Οι διαστάσεις είναι σε mm.



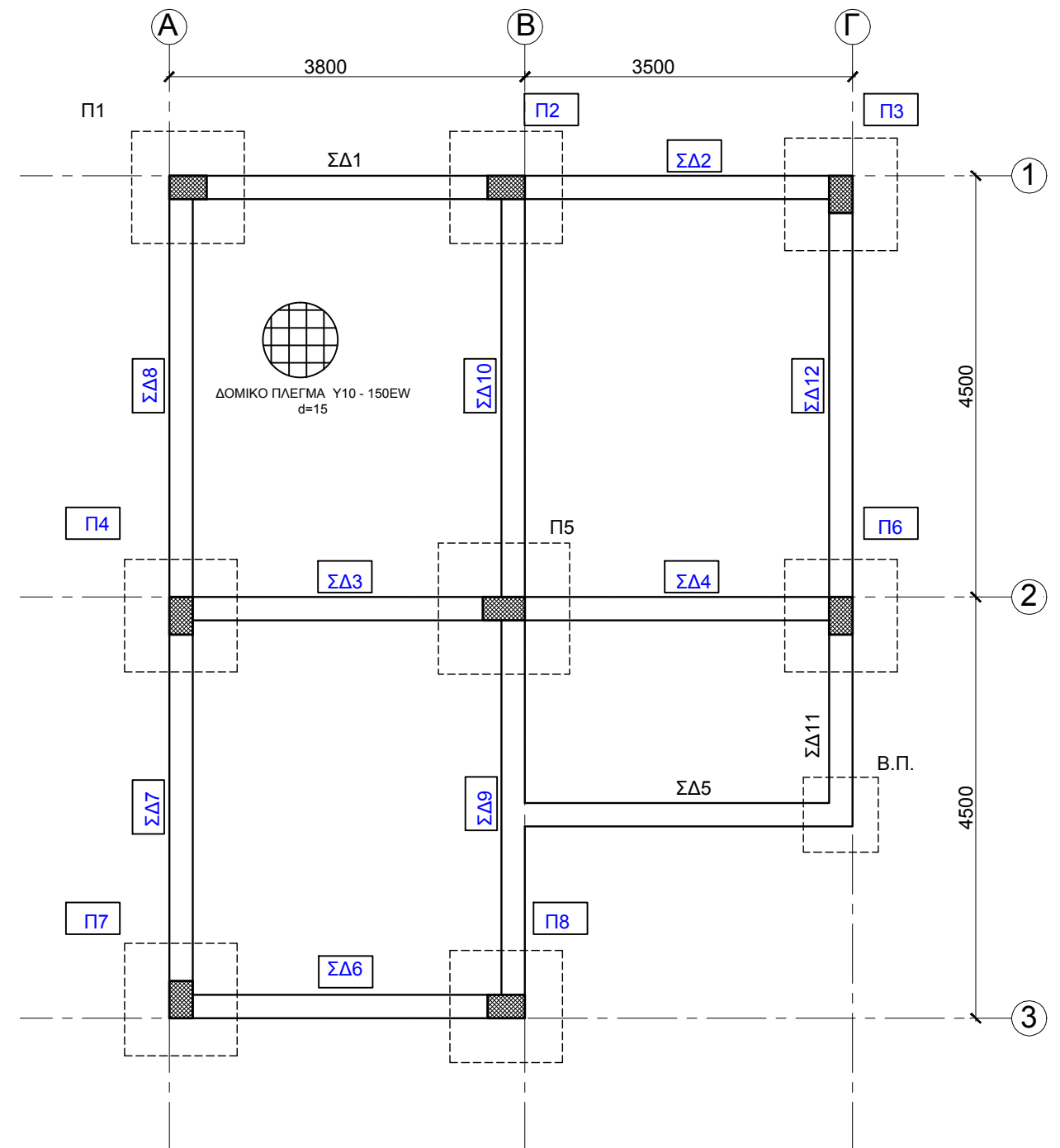
ΤΟΜΗ Α-Α ΠΕΔΙΛΟΥ Π1
 ΚΛ. 1:20



ΚΑΤΟΨΗ ΠΕΔΙΛΟΥ Π1
 ΚΛ. 1:20

ΑΣΚΗΣΗ 2 - ΜΟΝΑΔΕΣ 10

Να αναγράψετε στα 15 πλαίσια στην κάτοψη του ξυλότυπου θεμελίωσης που σας δίνεται, τους συμβολισμούς των πεδίων και συνδετήριων δοκών, με βάση τους κανονισμούς αρίθμησης.



ΚΑΤΟΨΗ ΞΥΛΟΤΥΠΟΥ ΘΕΜΕΛΙΩΣΗΣ

ΕΠΩΝΥΜΟ

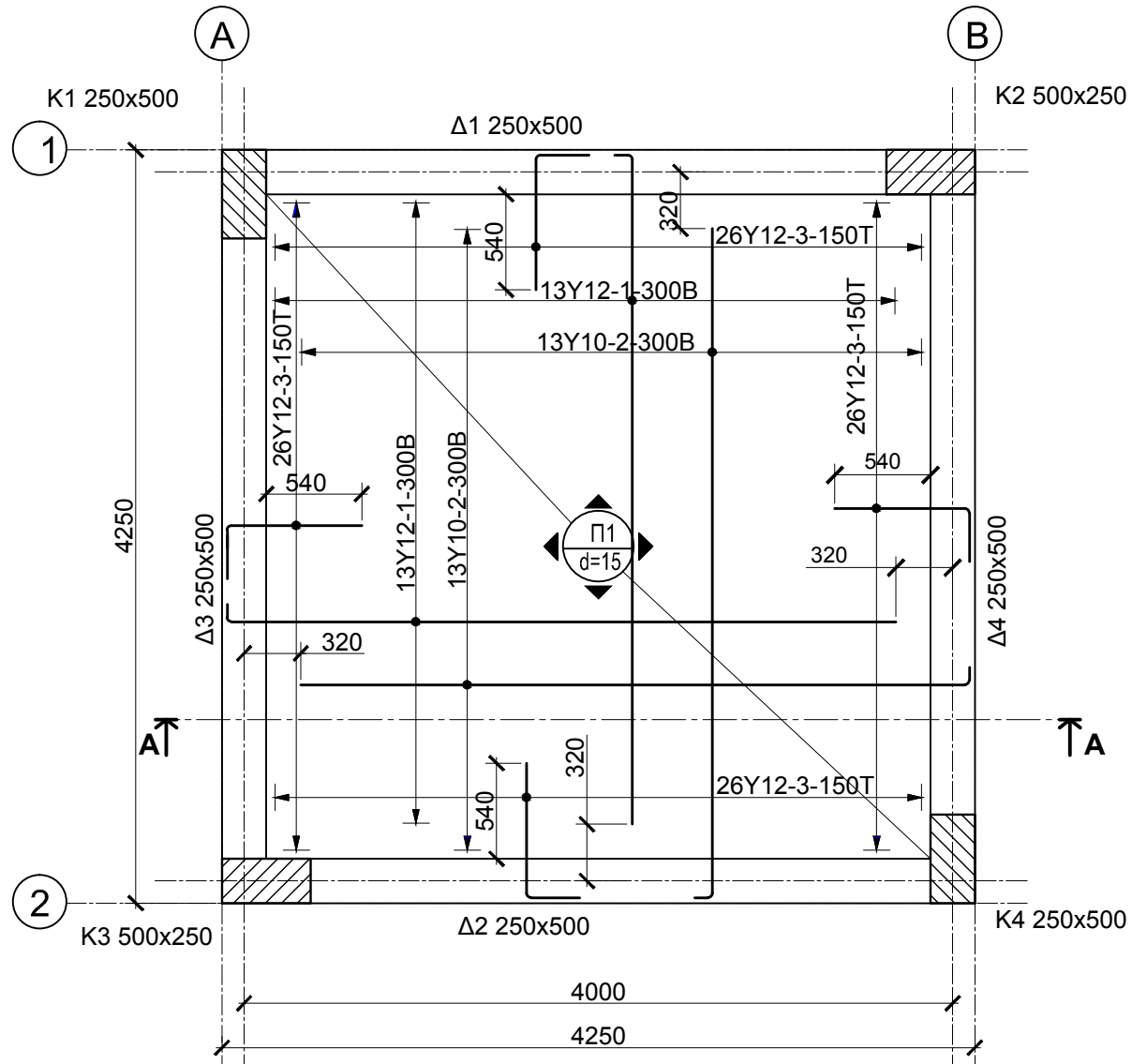
ΟΝΟΜΑ

ΟΝ. ΠΑΤΕΡΑ

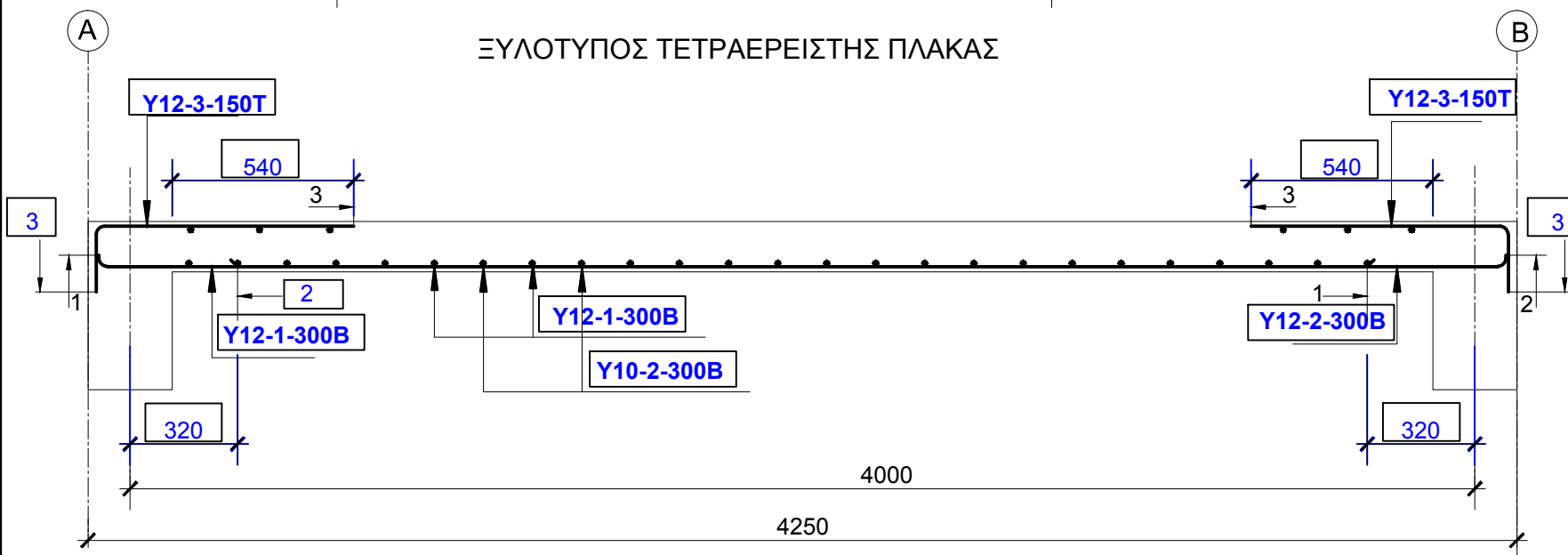
ΚΩΔΙΚΟΣ ΕΞΕΤΑΖΟΜΕΝΟΥ

ΑΣΚΗΣΗ 3 - ΜΟΝΑΔΕΣ 10

Πιο κάτω δίνονται η κάτοψη ξυλότυπου τετραερείστης πλάκας και η τομή της Α-Α. Αφού μελετήσετε προσεκτικά την κάτοψη της πλάκας με τον οπλισμό της, να συμπληρώσετε στα πλαίσια στην τομή Α-Α τους συμβολισμούς του οπλισμού, τους αριθμούς αναφοράς και τις διαστάσεις αποκοπής.



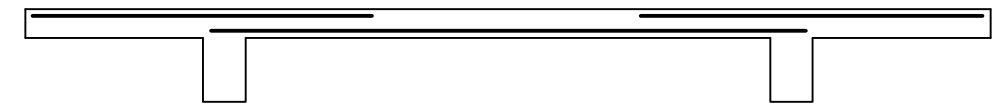
ΞΥΛΟΤΥΠΟΣ ΤΕΤΡΑΕΡΕΙΣΤΗΣ ΠΛΑΚΑΣ



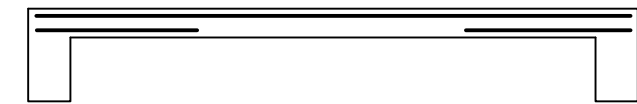
ΤΟΜΗ Α-Α

ΑΣΚΗΣΗ 4 - ΜΟΝΑΔΕΣ 10

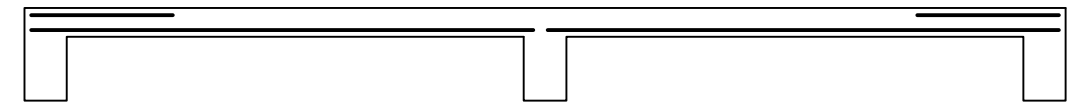
Σας δίνονται οι πιο κάτω περιπτώσεις όπλισης πλακών. Να γράψετε, στο πλαίσιο κάτω από την κάθε πλάκα **ΟΡΘΟ** ή **ΛΑΘΟΣ** για κάθε περίπτωση.



ΑΜΦΙΠΡΟΕΧΟΥΣΑ ΠΛΑΚΑ



ΑΜΦΙΕΡΕΙΣΤΗ ΠΛΑΚΑ



ΣΥΝΕΧΟΜΕΝΗ ΠΛΑΚΑ



ΠΛΑΚΑ ΠΡΟΒΟΛΟΣ

ΕΠΩΝΥΜΟ

ΟΝΟΜΑ

ΟΝ. ΠΑΤΕΡΑ

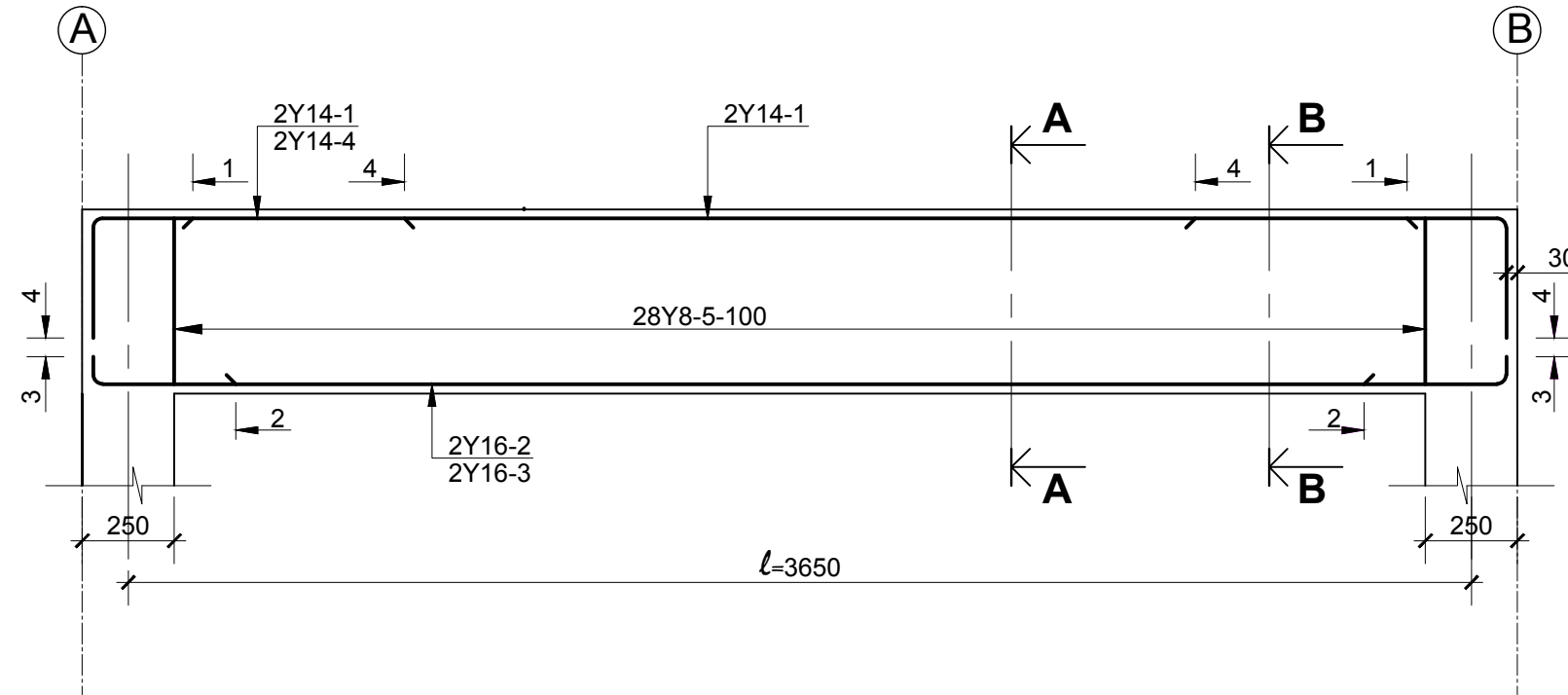
ΚΩΔΙΚΟΣ ΕΞΕΤΑΖΟΜΕΝΟΥ

ΑΣΚΗΣΗ 5 - ΜΟΝΑΔΕΣ 30

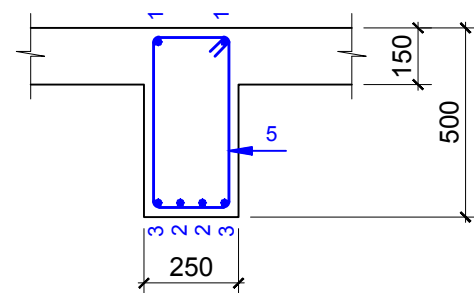
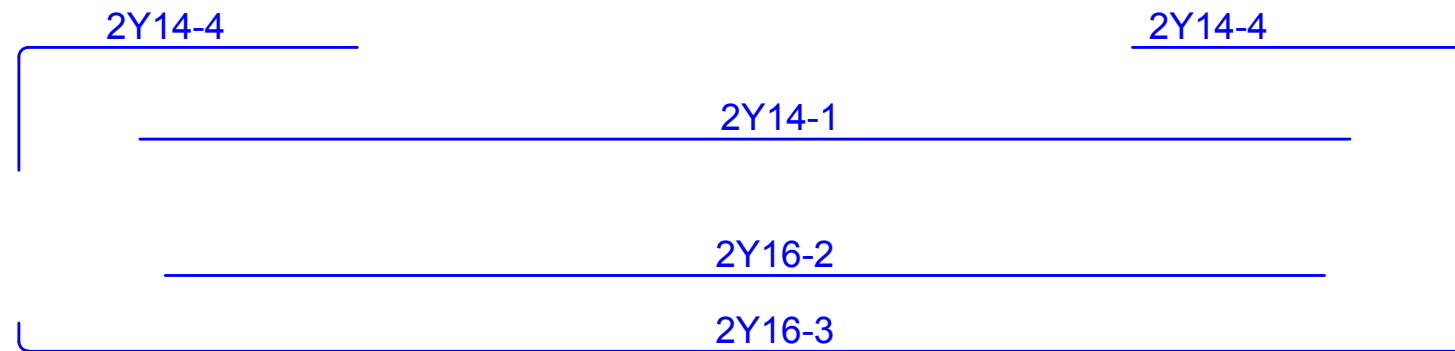
Δίνεται, σε κλίμακα 1:20, η κατά μήκος τομή αμφιέριστης δοκού με τον οπλισμό της.

(α) Να σχεδιάσετε στο χώρο κάτω από την κατά μήκος τομή το ανάπτυγμα του οπλισμού της και να αναγράψετε τους συμβολισμούς των ράβδων.

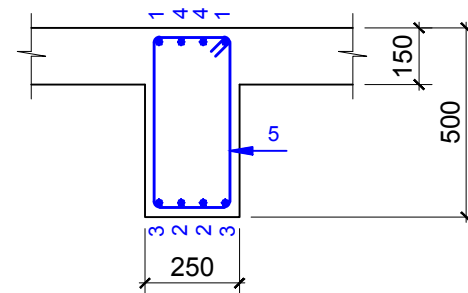
(β) Να σχεδιάσετε στις εγκάρσιες τομές Α-Α και Β-Β τον οπλισμό και να αναγράψετε τους αριθμούς αναφοράς των ράβδων. Οι διαστάσεις είναι σε mm.



ΚΑΤΑ ΜΗΚΟΣ ΤΟΜΗ ΑΜΦΙΕΡΕΙΣΤΗΣ ΔΟΚΟΥ
ΚΛ. 1:20



ΤΟΜΗ Α-Α
ΚΛ. 1:20



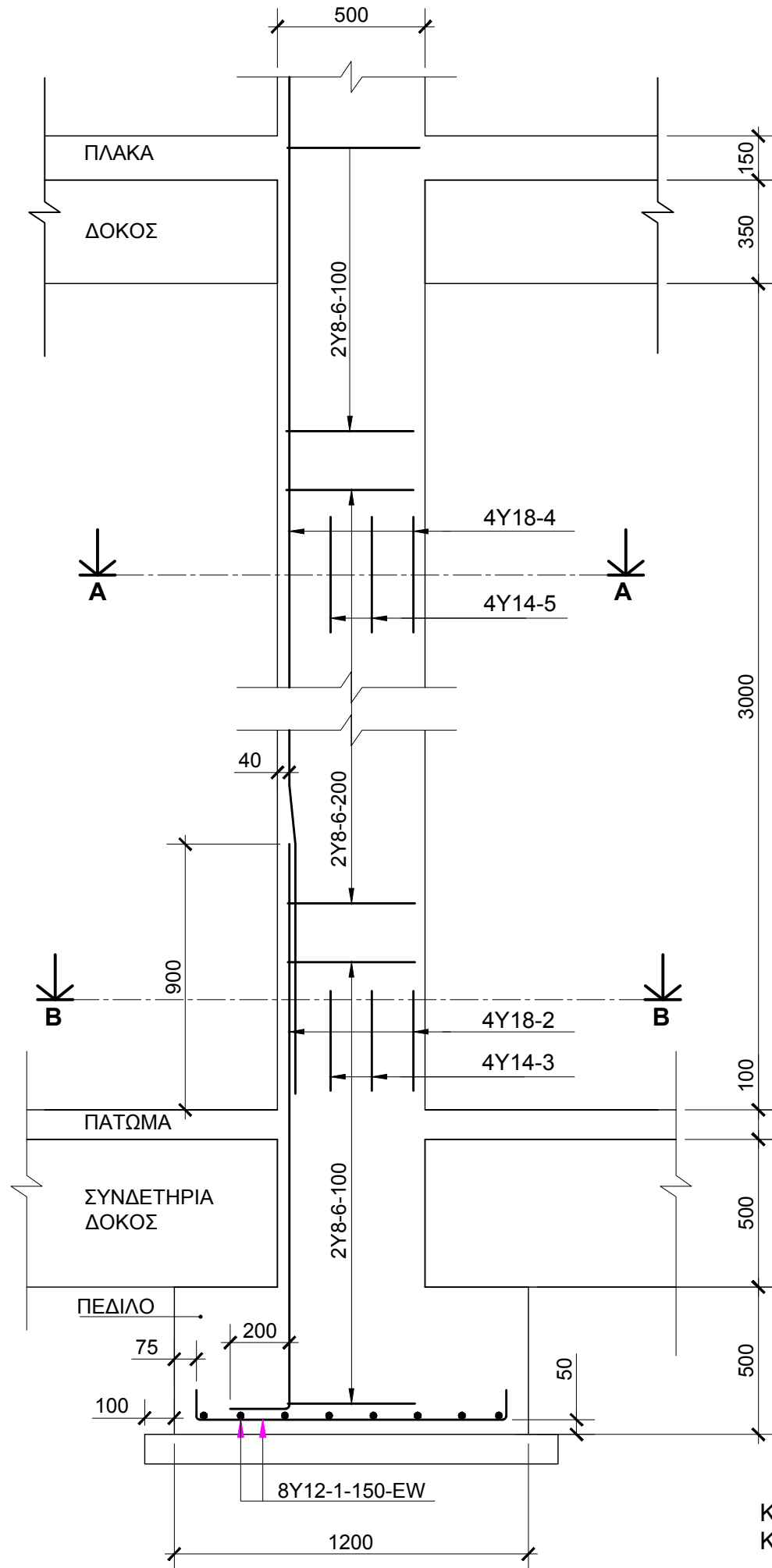
ΤΟΜΗ Β-Β
ΚΛ. 1:20

ΕΠΩΝΥΜΟ

ΟΝΟΜΑ

ΟΝ. ΠΑΤΕΡΑ

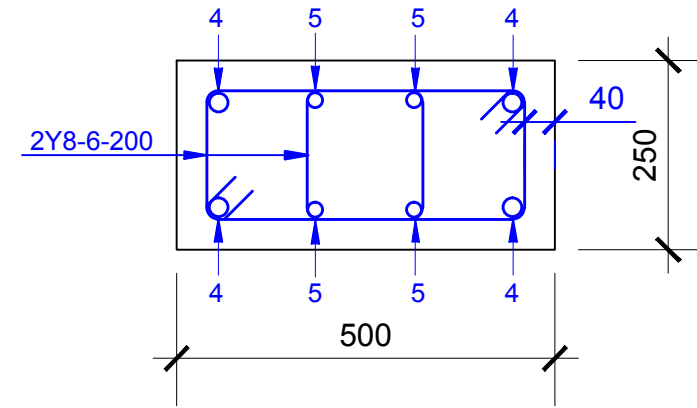
ΚΩΔΙΚΟΣ ΕΞΕΤΑΖΟΜΕΝΟΥ



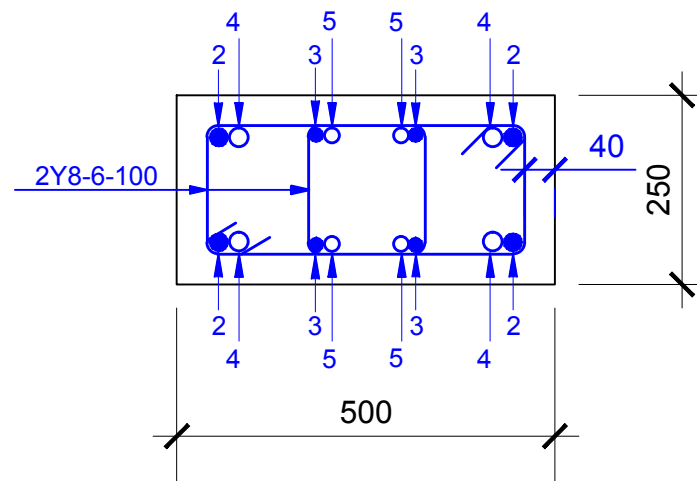
ΚΑΤΑΚΟΡΥΦΗ ΤΟΜΗ ΚΟΛΟΝΑΣ
ΚΛ. 1:20

ΑΣΚΗΣΗ 6 - ΜΟΝΑΔΕΣ 30

Δίνεται η κατακόρυφη τομή κολόνας διαστάσεων 500 x 250mm με τον οπλισμό της, σε κλίμακα 1:20.
Να σχεδιάσετε στις τομές Α-Α και Β-Β τον οπλισμό της, αναγράφοντας τους συμβολισμούς του. Οι διαστάσεις είναι σε mm.



ΤΟΜΗ Α-Α
ΚΛ. 1:10



ΤΟΜΗ Β-Β
ΚΛ. 1:10

ΕΠΩΝΥΜΟ

ΟΝΟΜΑ

ΟΝ. ΠΑΤΕΡΑ

ΚΩΔΙΚΟΣ ΕΞΕΤΑΖΟΜΕΝΟΥ