

ΥΠΟΥΡΓΕΙΟ ΠΑΙΔΕΙΑΣ ΚΑΙ ΠΟΛΙΤΙΣΜΟΥ
ΔΙΕΥΘΥΝΣΗ ΑΝΩΤΕΡΗΣ ΚΑΙ ΑΝΩΤΑΤΗΣ ΕΚΠΑΙΔΕΥΣΗΣ
ΥΠΗΡΕΣΙΑ ΕΞΕΤΑΣΕΩΝ

ΠΑΓΚΥΠΡΙΕΣ ΕΞΕΤΑΣΕΙΣ 2013

ΣΧΕΔΙΟ ΕΙΔΙΚΟΤΗΤΑΣ ΠΡΑΚΤΙΚΗΣ ΚΑΤΕΥΘΥΝΣΗΣ

ΜΑΘΗΜΑ : ΜΗΧΑΝΟΛΟΓΙΚΟ ΚΑΙ ΗΛΕΚΤΡΟΛΟΓΙΚΟ/ ΗΛΕΚΤΡΟΝΙΚΟ
ΣΧΕΔΙΟ ΑΥΤΟΚΙΝΗΤΩΝ
ΗΜΕΡΟΜΗΝΙΑ : Τετάρτη, 5 Ιουνίου 2013
ΩΡΑ : 11.00 – 13.30

Το εξεταστικό δοκίμιο αποτελείται από δύο μέρη (Μέρος Α και Β) σε
3 φύλλα σχεδίασης

Διάρκεια εξέτασης 2 ώρες και 30 λεπτά

ΟΔΗΓΙΕΣ:

1. Να απαντήσετε σε όλες τις ερωτήσεις
2. Να συμπληρώσετε τα προσωπικά σας στοιχεία και στα τρία (3) φύλλα σχεδίασης
3. Οι απαντήσεις να δοθούν στα αντίστοιχα επισυναπτόμενα φύλλα σχεδίασης, στα οποία αναγράφονται οι ερωτήσεις.

ΜΕΡΟΣ Α (40 ΜΟΝΑΔΕΣ)

ΟΔΗΓΙΕΣ:

Για τις ερωτήσεις 1, 2 και 3 να βάλετε σε κύκλο την ορθή απάντηση, η οποία είναι μόνο μια.

Η απάντηση στις ερωτήσεις 1,2,3,4 και 6 να δοθεί με πένα μπλε ενώ στην ερώτηση 5 με μολύβι.

Η κάθε ορθή απάντηση για τις ερωτήσεις 1- 4 βαθμολογείται με 6 μονάδες, ενώ για τις ερωτήσεις 5 και 6 με 8 μονάδες.

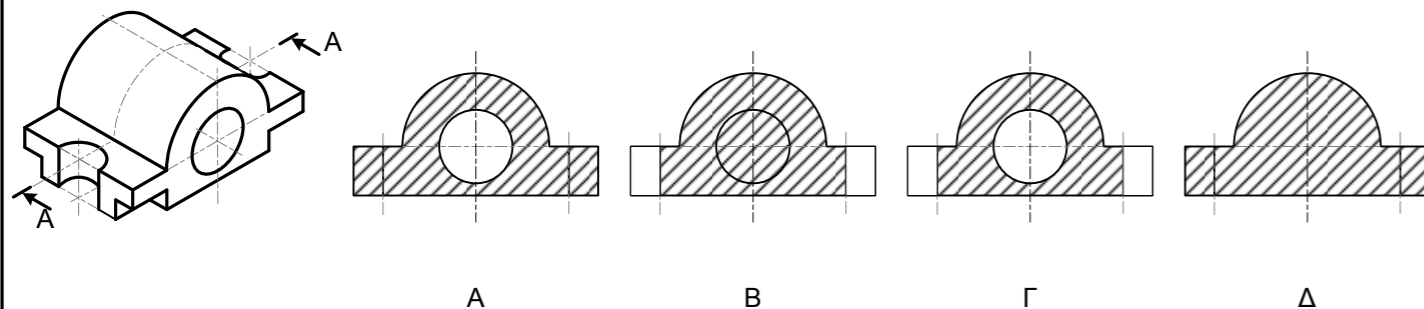
ΑΡ. ΤΑΥΤΟΤΗΤΑΣ:

ΕΠΩΝΥΜΟ:

ΟΝΟΜΑ:

Ερώτηση 1. (Μονάδες 6)

Σε ποιο από τα παρακάτω σχήματα φαίνεται ορθά σχεδιασμένη η τομή A-A;



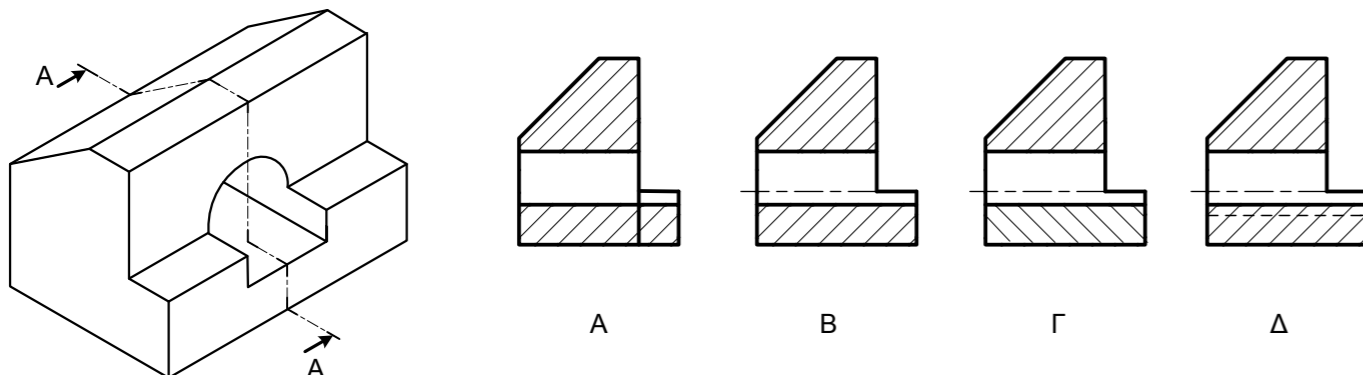
Ερώτηση 4. (Μονάδες 6)

Να κατονομάσετε τους κωδικούς των ακροδεκτών (α – στ) με βάση τα πρότυπα IEC 117 των ηλεκτρικών κυκλωμάτων των αυτοκινήτων.

- | | | | |
|--------|-------|--------|-------|
| (α) DF | | (δ) 31 | |
| (β) 86 | | (ε) 58 | |
| (γ) 87 | | (στ) 1 | |

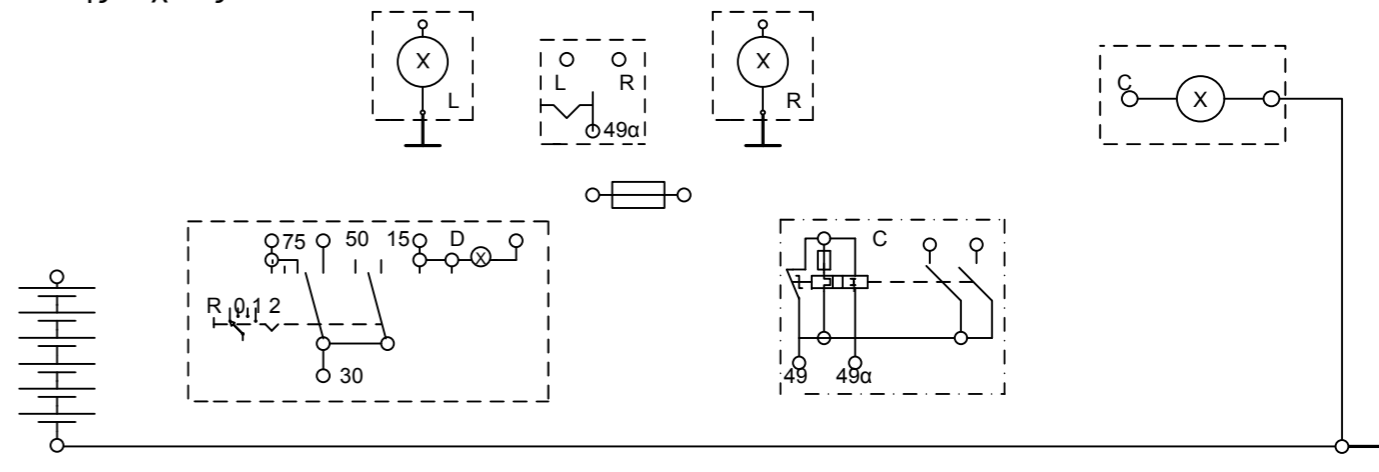
Ερώτηση 2. (Μονάδες 6)

Σε πιο από τα πιο κάτω σχήματα φαίνεται ορθά σχεδιασμένη η τομή A-A ;



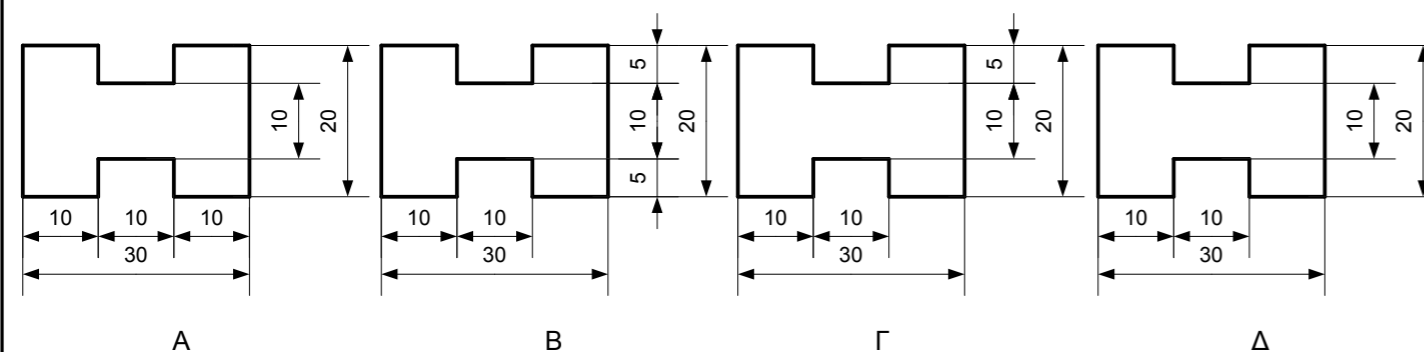
Ερώτηση 5. (Μονάδες 8)

Να συμπληρώσετε το πιο κάτω ηλεκτρικό διάγραμμα ενεργοποίησης δεικτών πορείας καθώς και της ενδεικτικής λυχνίας.



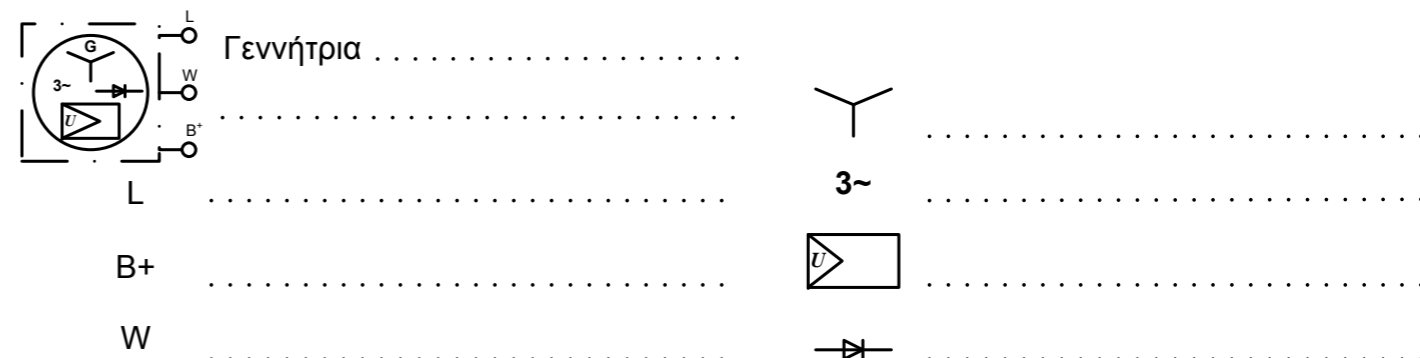
Ερώτηση 3. (Μονάδες 6)

Ποιος είναι ο ορθός τρόπος σχεδίασης των διαστάσεων στο πιο κάτω εξάρτημα;



Ερώτηση 6. (Μονάδες 8)

Να κατονομάσετε τον τύπο της γεννήτριας, τα ηλεκτρικά σύμβολα και τους ακροδέκτες.



ΜΕΡΟΣ Β

ΕΡΩΤΗΣΗ 1 (40 ΜΟΝΑΔΕΣ)

ΟΔΗΓΙΕΣ :

Δίνεται το καλωδιακό διάγραμμα (σχήμα 1) και το σχηματικό διάγραμμα ακροδεκτών (σχήμα 2) του συστήματος κλιματισμού οχήματος.

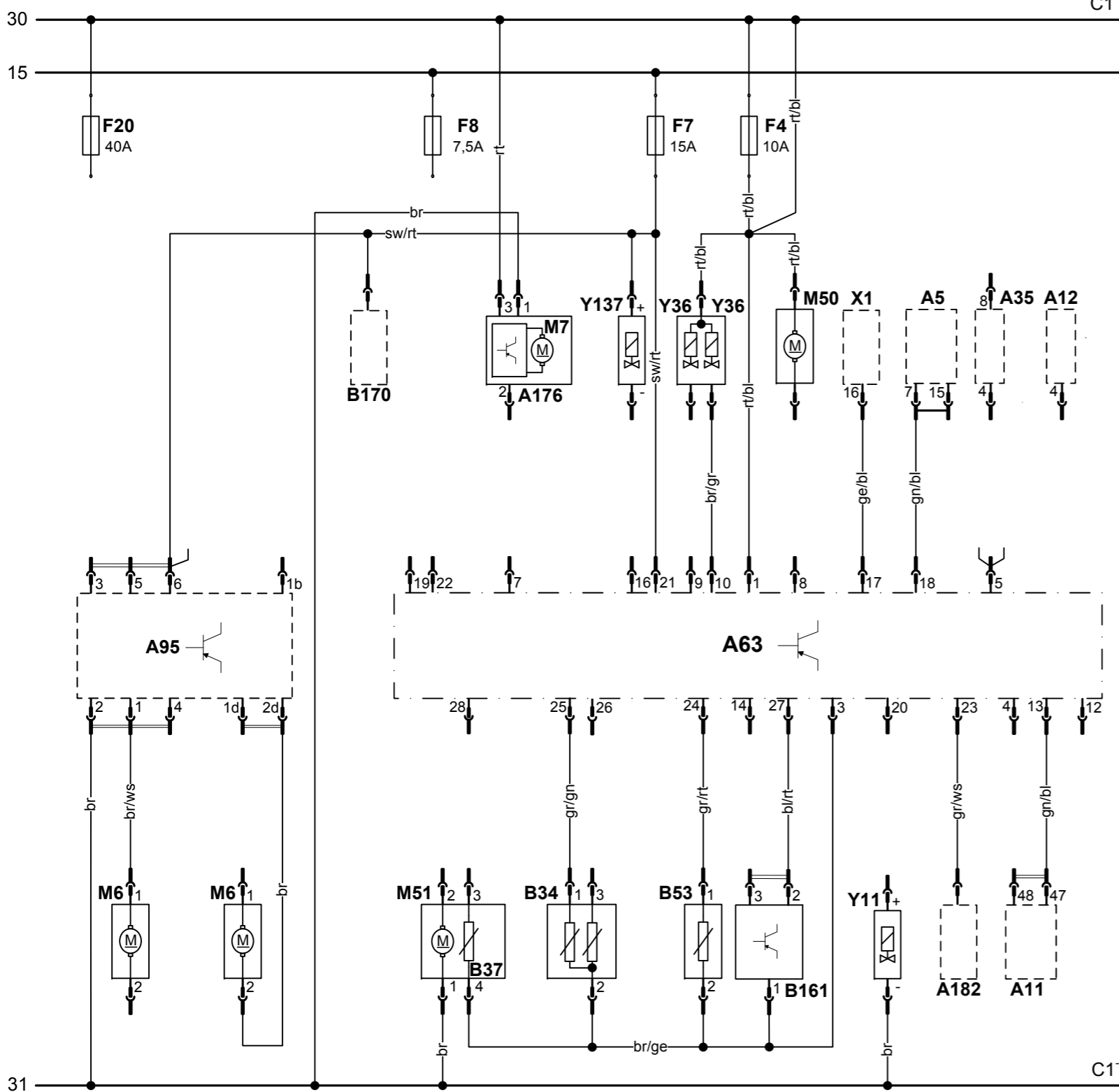
- α) Να συμπληρώσετε στα κενά τετραγωνάκια τις κατάλληλες διευθύνσεις των ακροδεκτών του σχηματικού διαγράμματος με πένα μπλε και
- β) με βάση το σχηματικό διάγραμμα να σχεδιάσετε και να συμπληρώσετε το αντίστοιχο καλωδιακό με το κατάλληλο μολύβι.

ΑΡ. ΤΑΥΤΟΤΗΤΑΣ:

ΕΠΩΝΥΜΟ:

ΟΝΟΜΑ:

Σχήμα 1: ΚΑΛΩΔΙΑΚΟ ΔΙΑΓΡΑΜΜΑ



Σχήμα 2: ΣΧΗΜΑΤΙΚΟ ΔΙΑΓΡΑΜΜΑ ΑΚΡΟΔΕΚΤΩΝ

A63 - HME Συστήματος Κλιματισμού	
1	F4: rt/bl
3	M51: 4 br/ge
4	A11: 48 gn/sw
5	A5: 15 bl/ge
	A35: 4 bl/ge
	A12: 4 bl/ge
7	
8	M50: br/gn
9	Y36: br/sw
10	
12	C1: - br
13	
14	B161: 3 rt/ws
16	Y137: - ge/bl
17	
18	A5: 7 gn/bl
19	
20	
21	F7: sw/rt
22	F8: sw/gn
23	
24	
25	B34: 1 gr/gn
26	B34: 3 gr/ge
27	
28	
B53 - Αισθητήρας θερμοκρασίας	
1	
2	M51: 4 br/ge

A95 - HME Ανεμιστήρα ψύξης κινητήρα	
1	
2	
3	F20: rt/sw
4	M6: 2 sw/ws
5	A35: 8 ge/bl
6	A63: 21 sw/rt
1b	A63: 19 br/ws
1d	M6: 1 sw/ws
2d	
A176 - HME Ανεμιστήρα θερμού αέρα	
1	
2	A63: 7 ws/rs
3	
M51: Αισθητήρας θερμοκρασίας ανεμιστήρα εντός του οχήματος	
1	
2	A95: 6 sw/rt
3	A63: 28 gr/ge
4	A63: 3 br/ge
Y11: Συμπλέκτης συμπιεστή (κομπρεσόρου)	
+	A63: 20 bl/gn
-	C1: - br
Y137: Σωληνοειδές επανακυκλοφορίας θερμού αέρα	
+	A95: 6 sw/rt
-	
B161 - Αισθητήρας πίεσης ψυκτικού αερίου	
1	M51: 4 br/ge
2	
3	A63: 14 rt/ws

ΜΕΡΟΣ Β

ΕΡΩΤΗΣΗ 2 (20 ΜΟΝΑΔΕΣ)

ΟΔΗΓΙΕΣ :

Δίνεται η ισομετρική προβολή αντικειμένου καθώς και η κάτοψη.

Να σχεδιάσετε την πρόοψη σε τομή A-A και την πλάγια όψη.

Να σχεδιάσετε τρεις (3) κύριες και άλλες τρεις (3) διαστάσεις.

ΑΡ. ΤΑΥΤΟΤΗΤΑΣ:

ΕΠΩΝΥΜΟ:

ΟΝΟΜΑ:

