

ΥΠΟΥΡΓΕΙΟ ΠΑΙΔΕΙΑΣ ΚΑΙ ΠΟΛΙΤΙΣΜΟΥ  
ΔΙΕΥΘΥΝΣΗ ΑΝΩΤΕΡΗΣ ΚΑΙ ΑΝΩΤΑΤΗΣ ΕΚΠΑΙΔΕΥΣΗΣ  
ΥΠΗΡΕΣΙΑ ΕΞΕΤΑΣΕΩΝ

ΠΑΓΚΥΠΡΙΕΣ ΕΞΕΤΑΣΕΙΣ 2013

ΣΧΕΔΙΟ ΕΙΔΙΚΟΤΗΤΑΣ ΠΡΑΚΤΙΚΗΣ ΚΑΤΕΥΘΥΝΣΗΣ

**ΜΑΘΗΜΑ** : ΜΗΧΑΝΟΛΟΓΙΚΟ ΣΧΕΔΙΟ  
**ΗΜΕΡΟΜΗΝΙΑ** : Τετάρτη, 05 Ιουνίου 2013  
**ΩΡΑ** : 11.00 – 13.30

Το εξεταστικό δοκίμιο αποτελείται από δύο μέρη ( Μέρος Α και Β) και 3 φύλλα σχεδίασης

**Διάρκεια εξέτασης 2 ώρες και 30 λεπτά**

**ΟΔΗΓΙΕΣ:**

- 1 Να απαντήσετε **σε όλες** τις ερωτήσεις
- 2 Να συμπληρώσετε τα προσωπικά σας στοιχεία και **στα τρία (3) φύλλα** σχεδίασης
- 3 Οι απαντήσεις να δοθούν στα αντίστοιχα επισυναπτόμενα φύλλα σχεδίασης, στα οποία αναγράφονται οι ερωτήσεις.

**ΜΕΡΟΣ Α (40 ΜΟΝΑΔΕΣ)**

**ΟΔΗΓΙΕΣ:**

1. Να απαντήσετε σε όλες τις ερωτήσεις υποχρεωτικά
2. Από τις τέσσερις πιθανές απαντήσεις σε κάθε ερώτηση, η σωστή είναι μόνο μία
3. Η απάντηση να δοθεί σημειώνοντας Χ, με πένα, στο κατάλληλο τετραγωνάκι του πίνακα
4. Η κάθε σωστή απάντηση για τις ερωτήσεις 1 - 4 βαθμολογείται με 6 μονάδες και για τις ερωτήσεις 5 και 6 με 8 μονάδες

ΠΙΝΑΚΑΣ ΑΠΑΝΤΗΣΕΩΝ				
Ερωτήσεις	Απαντήσεις			
	α	β	γ	δ
1				
2				
3				
4				
5				
6				

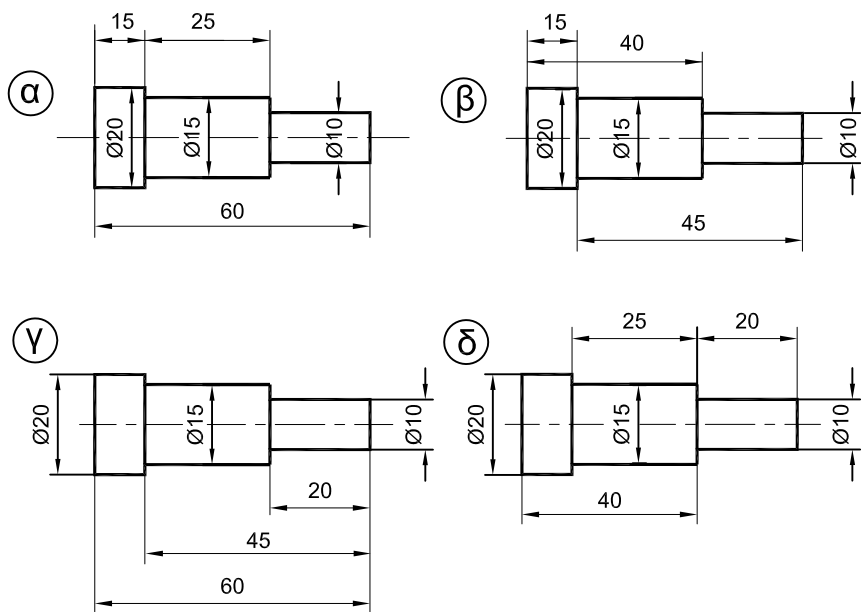
ΑΡ. ΤΑΥΤΟΤΗΤΑΣ : .....

ΕΠΩΝΥΜΟ : .....

ΟΝΟΜΑ : .....

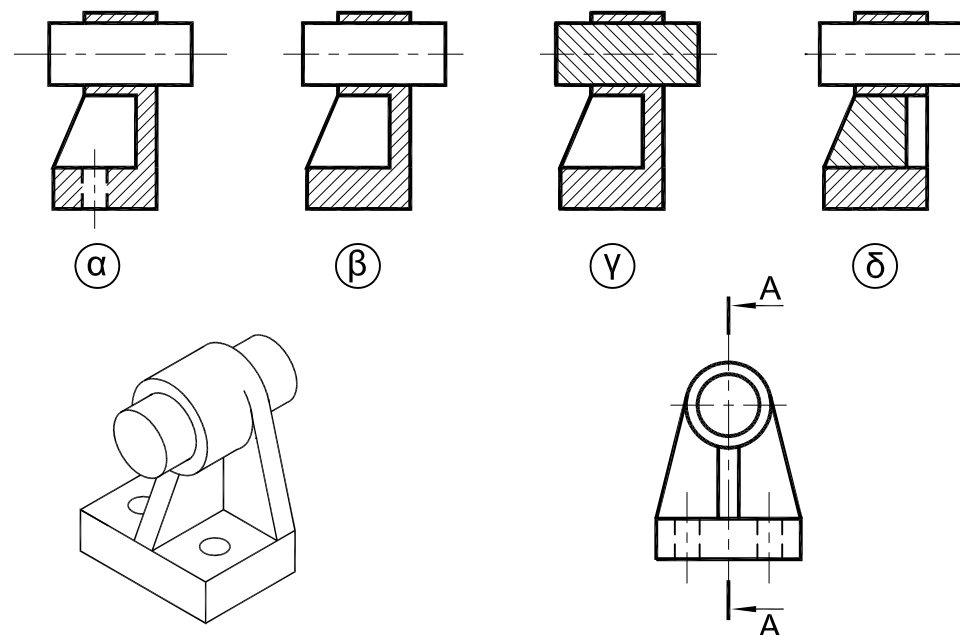
**ΕΡΩΤΗΣΗ 1.**

Ποιος είναι ο σωστός τρόπος σχεδίασης των διαστάσεων του πιο κάτω εξαρτήματος;



**ΕΡΩΤΗΣΗ 2.**

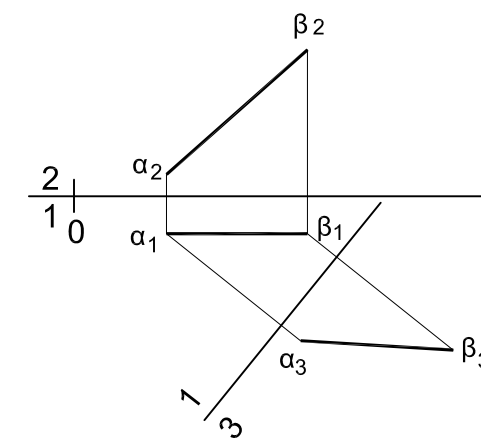
Ποιος είναι ο σωστός τρόπος σχεδίασης της τομής A - A;



**ΕΡΩΤΗΣΗ 3.**

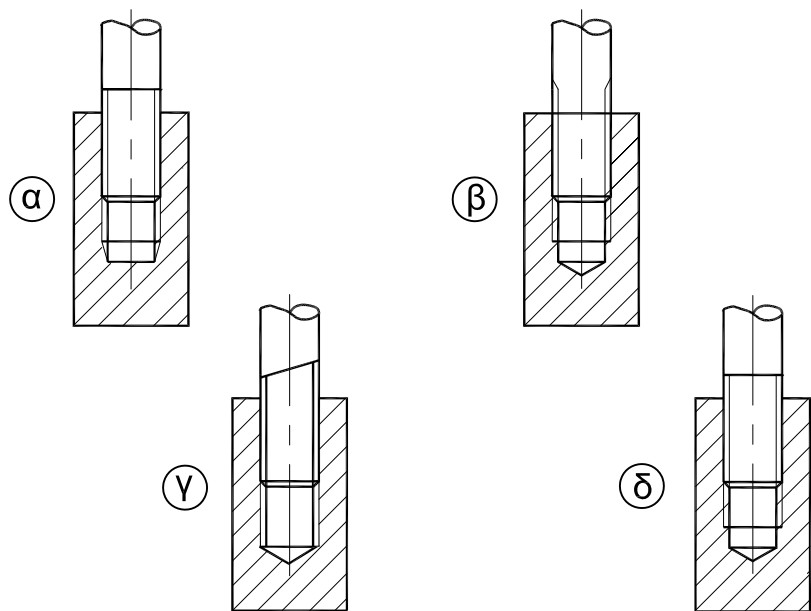
Ποιο είναι το πραγματικό μέγεθος του ευθύγραμμου τμήματος AB;

- (α) 24 mm
- (β) 35 mm
- (γ) 30 mm
- (δ) 20 mm



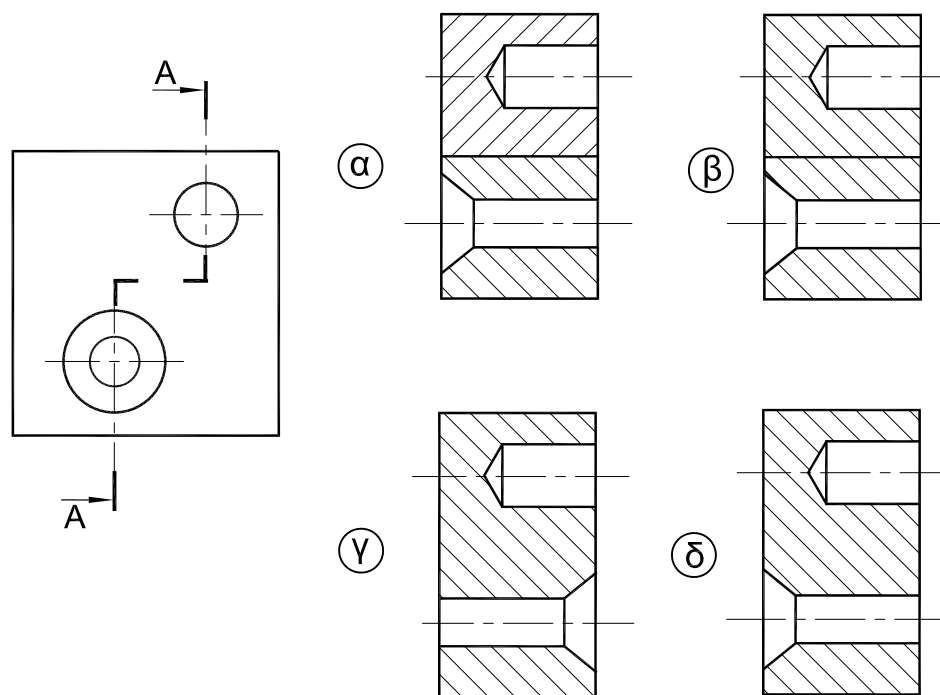
**ΕΡΩΤΗΣΗ 4.**

Ποιος είναι ο σωστός τρόπος σχεδίασης της τομής σε συναρμολόγηση κοχλία σε τυφή κοχλιοτομημένη οπή;



**ΕΡΩΤΗΣΗ 5.**

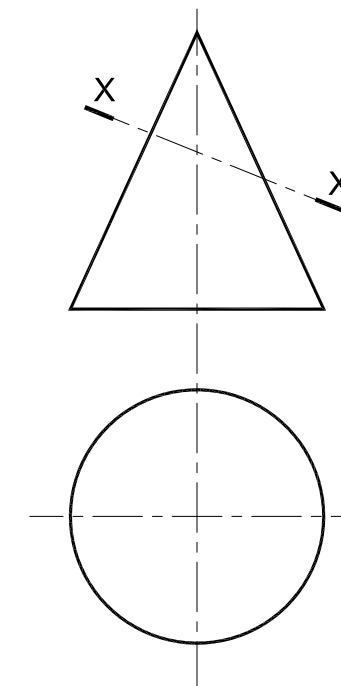
Ποιος είναι ο σωστός τρόπος σχεδίασης της τομής A - A;



**ΕΡΩΤΗΣΗ 6.**

Το πραγματικό σχήμα της τομής X - X του κώνου είναι:

- α. Κύκλος
- β. Υπερβολή
- γ. Παραβολή
- δ. Έλλειψη



**ΜΕΡΟΣ Β**

**ΕΡΩΤΗΣΗ 1 (40 ΜΟΝΑΔΕΣ)**

Δίνονται σε ισομετρική προβολή τα εξαρτήματα συναρμολόγησης βάσης-άξονα και η πρόοψη της τροχαλίας και του τριβέα

Πιο κάτω δίνεται μέρος της πρόοψης της συναρμολόγησης σε τομή A-A

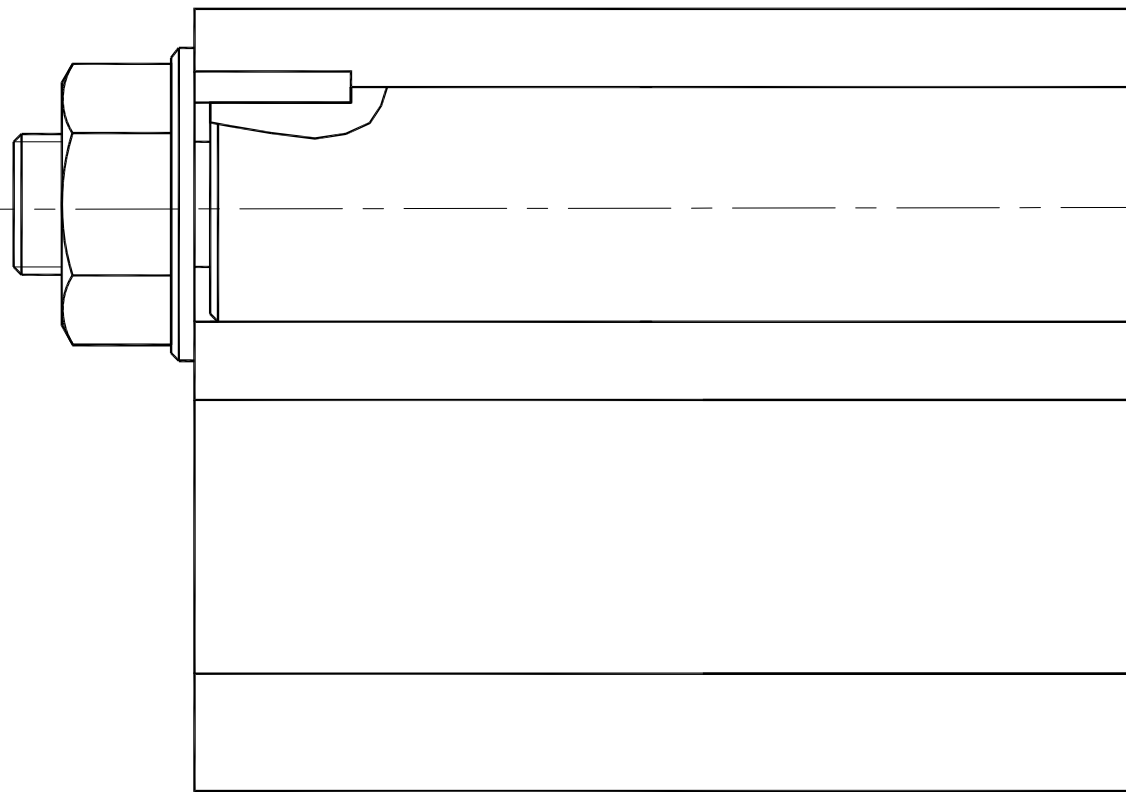
- (α) Να συμπληρώσετε την πρόοψη της συναρμολόγησης σε τομή A-A (24 μονάδες)
- (β) Να τοποθετήσετε τέσσερις βασικές διαστάσεις της συναρμολόγησης (8 μονάδες)
- (γ) Να αριθμήσετε τέσσερα βασικά εξαρτήματα της συναρμολόγησης και να συμπληρώσετε το υπόμνημα του σχεδίου (8 μονάδες)

ΑΡ. ΤΑΥΤΟΤΗΤΑΣ : .....

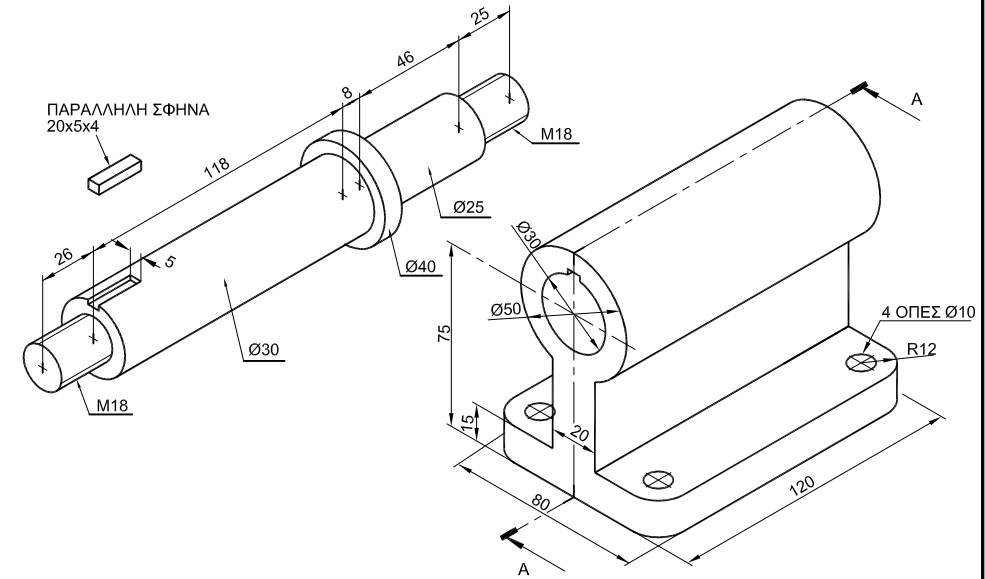
ΕΠΩΝΥΜΟ : .....

ΟΝΟΜΑ : .....

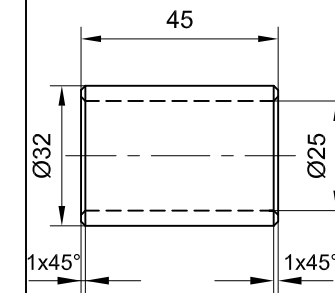
A - A



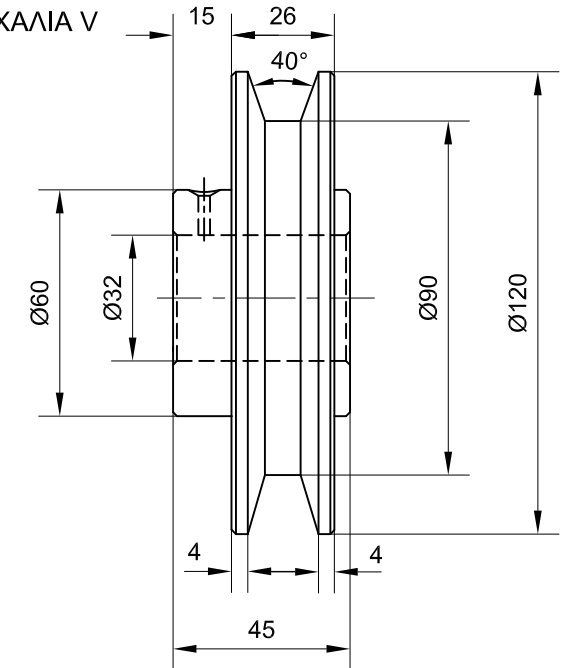
**ΙΣΟΜΕΤΡΙΚΗ ΠΡΟΒΟΛΗ ΒΑΣΗΣ - ΑΞΟΝΑ**



**ΤΡΙΒΕΑΣ**



**ΤΡΟΧΑΛΙΑ V**



4		
3		
2		
1		
A/A	ΟΝΟΜΑΣΙΑ ΕΞΑΡΤΗΜΑΤΟΣ	ΠΟΣΟΤΗΤΑ

**ΜΕΡΟΣ Β**

**ΕΡΩΤΗΣΗ 2 (20 ΜΟΝΑΔΕΣ)**  
Στον πιο κάτω μηχανισμό ο στρόφαλος ΟΑ περιστρέφεται δεξιόστροφα γύρω από το σημείο Ο. Η ράβδος ΑΒ συνδέει το στρόφαλο ΟΑ και το βραχίονα ΔΒ με άρθρωση στα σημεία Α και Β αντίστοιχα. Ο βραχίονας ΔΒ διαγράφει τόξο κύκλου με κέντρο το σημείο Δ. Να σχεδιάσετε την τροχιά που διαγράφει το σημείο Γ, το οποίο βρίσκεται πάνω στη ράβδο ΑΒ, μετά από μια πλήρη περιστροφή του στροφάλου ΟΑ.

**ΑΡ. ΤΑΥΤΟΤΗΤΑΣ :** .....

**ΕΠΩΝΥΜΟ :** .....

**ΟΝΟΜΑ :** .....

