

ΥΠΟΥΡΓΕΙΟ ΠΑΙΔΕΙΑΣ ΚΑΙ ΠΟΛΙΤΙΣΜΟΥ
ΔΙΕΥΘΥΝΣΗ ΑΝΩΤΕΡΗΣ ΚΑΙ ΑΝΩΤΑΤΗΣ ΕΚΠΑΙΔΕΥΣΗΣ
ΥΠΗΡΕΣΙΑ ΕΞΕΤΑΣΕΩΝ

ΠΑΓΚΥΠΡΙΕΣ ΕΞΕΤΑΣΕΙΣ 2013

ΣΧΕΔΙΟ ΕΙΔΙΚΟΤΗΤΑΣ ΘΕΩΡΗΤΙΚΗΣ ΚΑΤΕΥΘΥΝΣΗΣ

ΛΥΣΕΙΣ

ΜΑΘΗΜΑ : ΜΗΧΑΝΟΛΟΓΙΚΟ ΚΑΙ ΗΛΕΚΤΡΟΛΟΓΙΚΟ/ ΗΛΕΚΤΡΟΝΙΚΟ
ΣΧΕΔΙΟ ΑΥΤΟΚΙΝΗΤΩΝ
ΗΜΕΡΟΜΗΝΙΑ : Δευτέρα, 27 Μαΐου 2013
ΩΡΑ : 11.00 – 13.30

Το εξεταστικό δοκίμιο αποτελείται από δύο μέρη (Μέρος Α και Β) και
3 φύλλα σχεδίασης

Διάρκεια εξέτασης 2 ώρες και 30 λεπτά

ΟΔΗΓΙΕΣ:

1. Να απαντήσετε σε όλες τις ερωτήσεις
2. Να συμπληρώσετε τα προσωπικά σας στοιχεία και στα τρία (3) φύλλα σχεδίασης
3. Οι απαντήσεις να δοθούν στα αντίστοιχα επισυναπτόμενα φύλλα σχεδίασης, στα οποία αναγράφονται οι ερωτήσεις.

ΜΕΡΟΣ Α

(40 ΜΟΝΑΔΕΣ)

ΟΔΗΓΙΕΣ:Για την **ερώτηση 1, 2 και 3** να βάλετε σε κύκλο την ορθή απάντηση, η οποία είναι μόνο μια.Η απάντηση στις ερωτήσεις 1 - 5 να δοθεί **με πέννα** και στην ερώτηση 6 **με μολύβι**.Η κάθε ορθή απάντηση για τις ερωτήσεις 1- 4 βαθμολογείται με **6 μονάδες**, και για τις ερωτήσεις 5 και 6 με **8 μονάδες**.

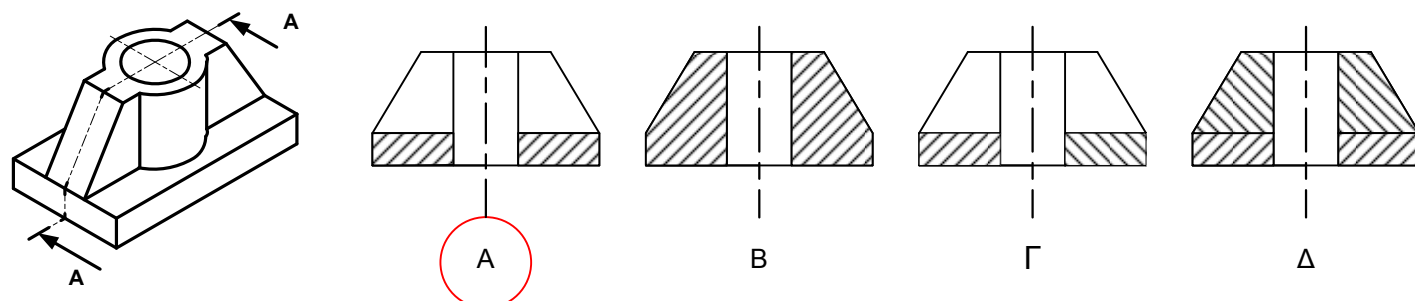
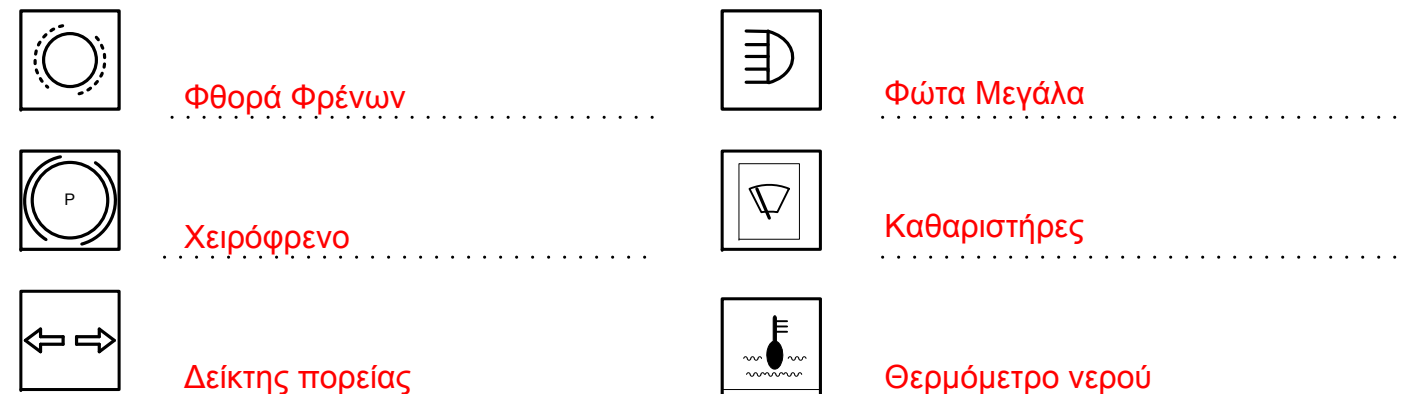
ΑΡ. ΤΑΥΤΟΤΗΤΑΣ:

ΕΠΩΝΥΜΟ:

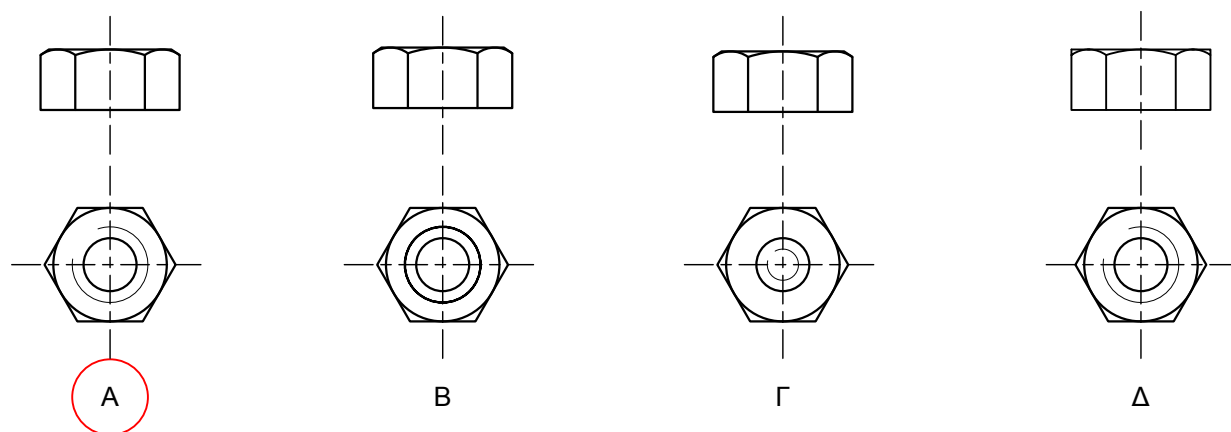
ΟΝΟΜΑ:

Ερώτηση 1. (Μονάδες 6)

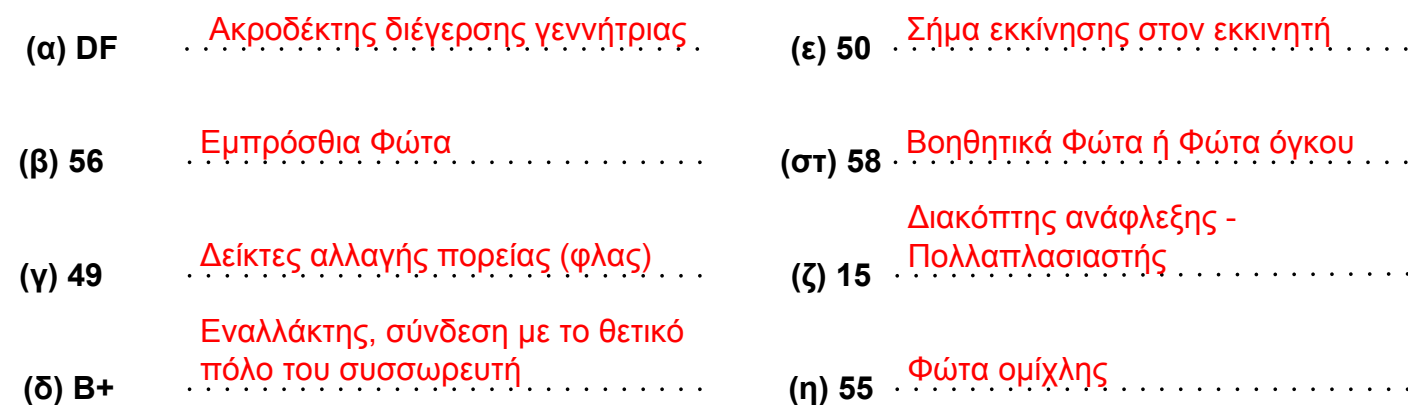
Σε ποιο από τα παρακάτω σχήματα φαίνεται ορθά σχεδιασμένη η τομή A-A;

**Ερώτηση 4. (Μονάδες 6)** Να κατονομάσετε τα πιο κάτω σύμβολα με βάση τα πρότυπα IEC 117 των ηλεκτρικών στοιχείων για τα σχηματικά ηλεκτρικά κυκλώματα.**Ερώτηση 2. (Μονάδες 6)**

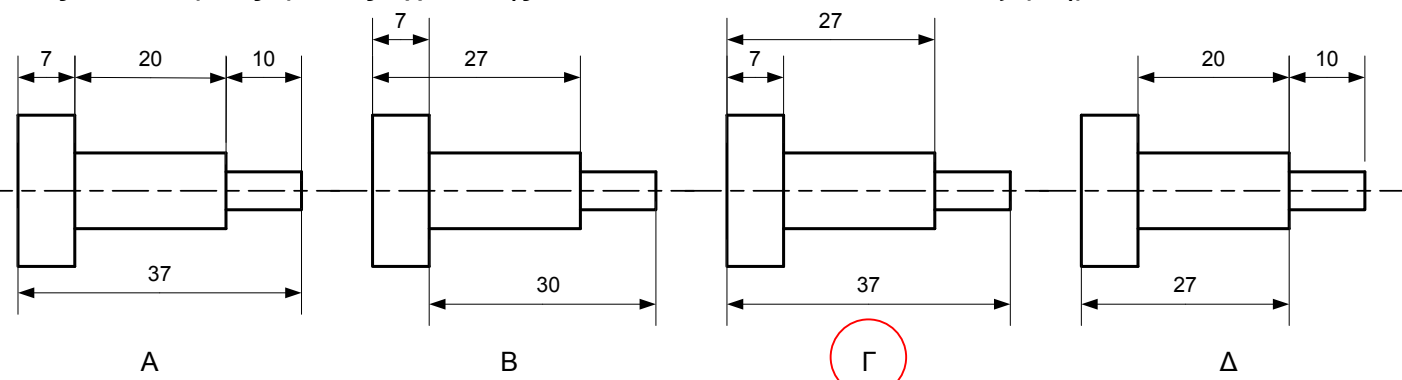
Ποιος είναι ο ορθός τρόπος σχεδίασης εξαγωνικού περικοχλίου;

**Ερώτηση 5. (Μονάδες 8)**

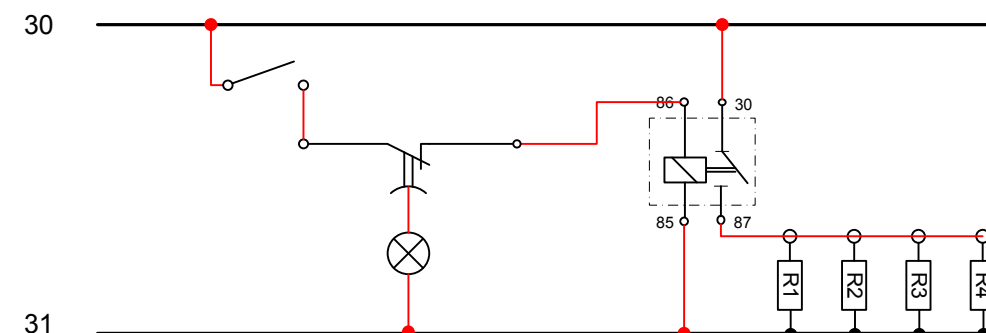
Να κατονομάσετε τους κωδικούς των ακροδεκτών (α – η) με βάση τα πρότυπα IEC 117 των ηλεκτρικών κυκλωμάτων των αυτοκινήτων.

**Ερώτηση 3. (Μονάδες 6)**

Ποιος είναι ο ορθός τρόπος σχεδίασης των διαστάσεων στο πιο κάτω εξάρτημα;

**Ερώτηση 6. (Μονάδες 8)**

Στο πιο κάτω ηλεκτρικό κύκλωμα φαίνεται το ηλεκτρικό διάγραμμα ενεργοποίησης προθερμαντήρων των οποίων η λειτουργία συνδέεται με χρονοδιακόπτη. Να συμπληρώσετε την καλωδίωση του ηλεκτρικού κυκλώματος.



ΜΕΡΟΣ Β

ΕΡΩΤΗΣΗ 1 (40 ΜΟΝΑΔΕΣ)

ΟΔΗΓΙΕΣ :

Δίνεται το καλωδιακό διάγραμμα (σχήμα 1) και το σχηματικό διάγραμμα ακροδεκτών του Συστήματος Ηλεκτρονικά Ελεγχόμενης Ανάρτησης (HEA) (σχήμα 2).

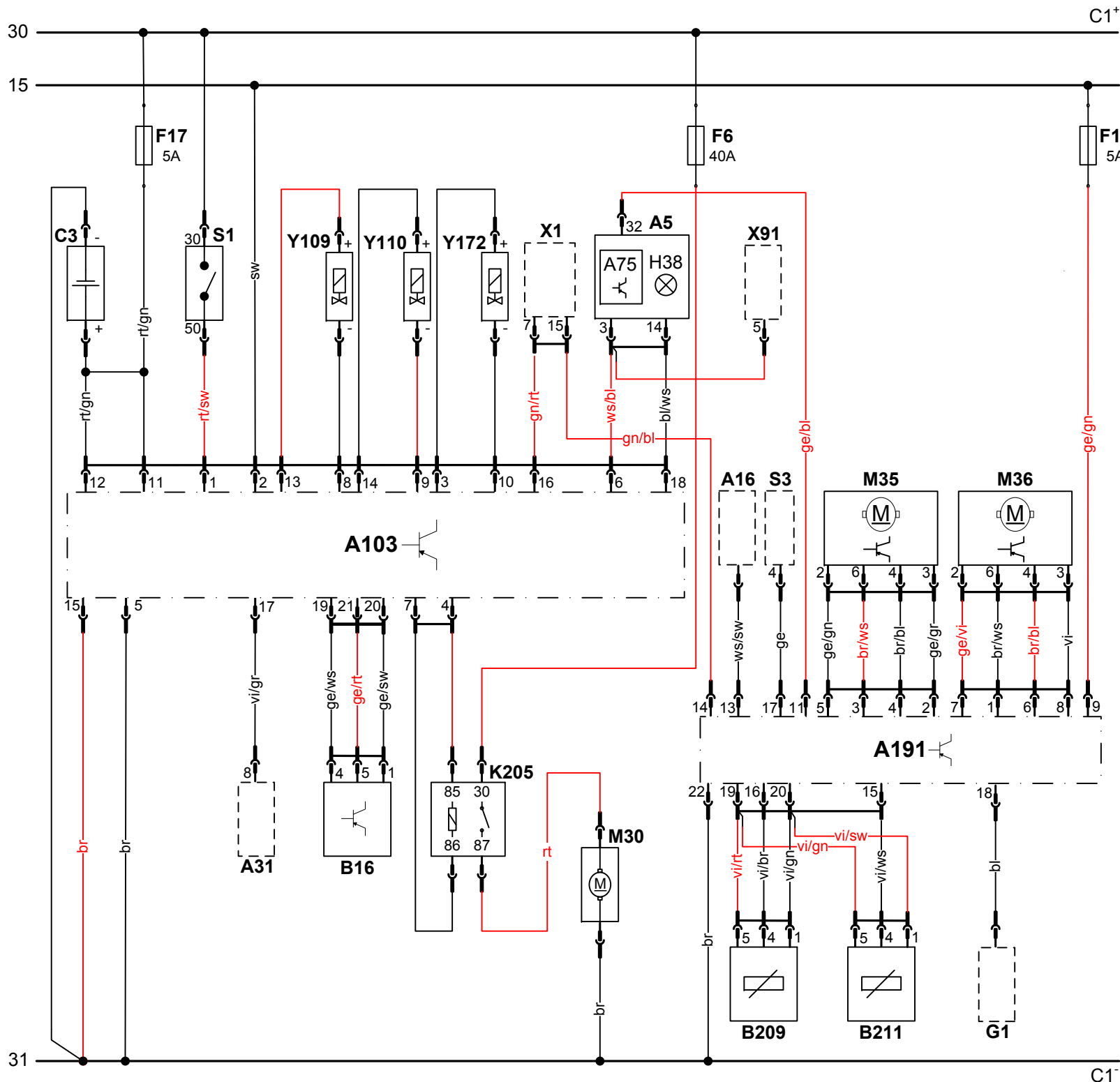
- α) Να συμπληρώσετε στα κενά τετραγωνάκια τις κατάλληλες διευθύνσεις των ακροδεκτών του σχηματικού διαγράμματος και
- β) με βάση το σχηματικό διάγραμμα να συμπληρώσετε το αντίστοιχο καλωδιακό.

ΑΡ. ΤΑΥΤΟΤΗΤΑΣ:

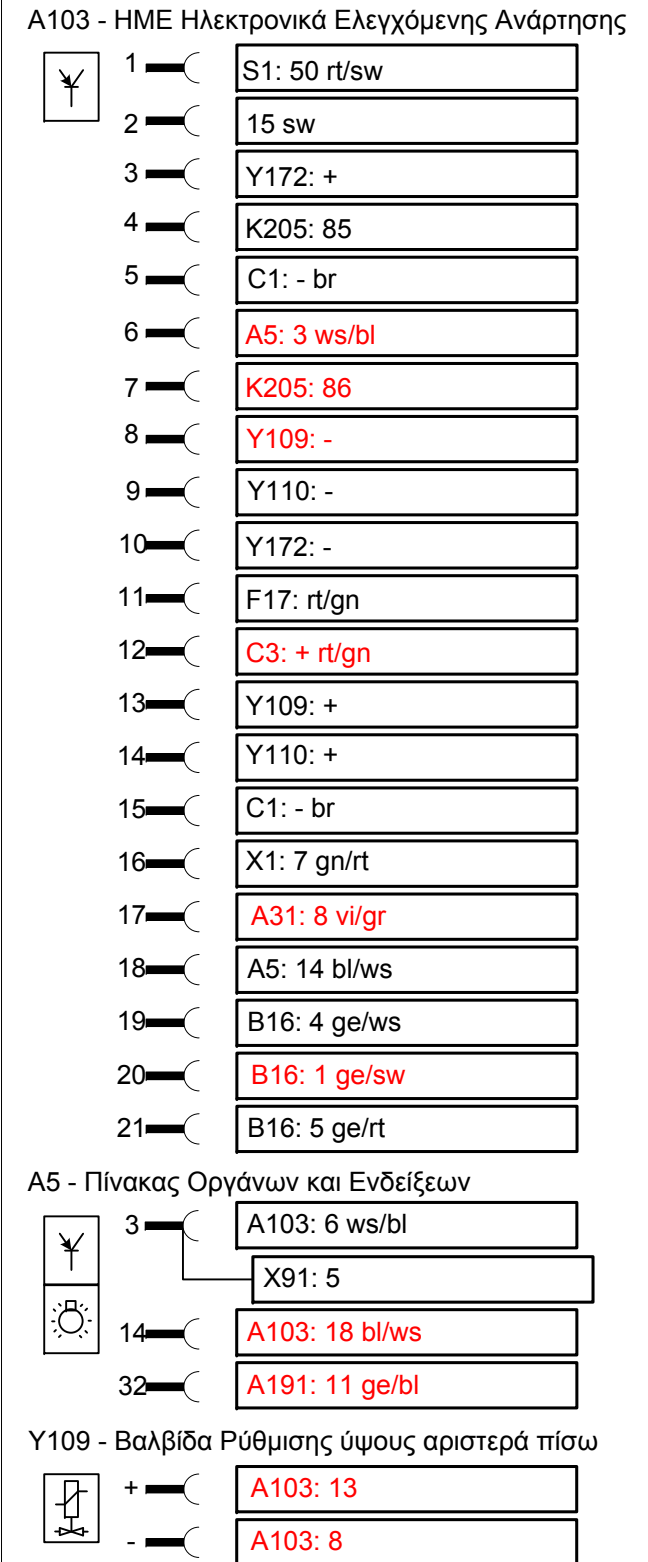
ΕΠΩΝΥΜΟ:

ΟΝΟΜΑ:

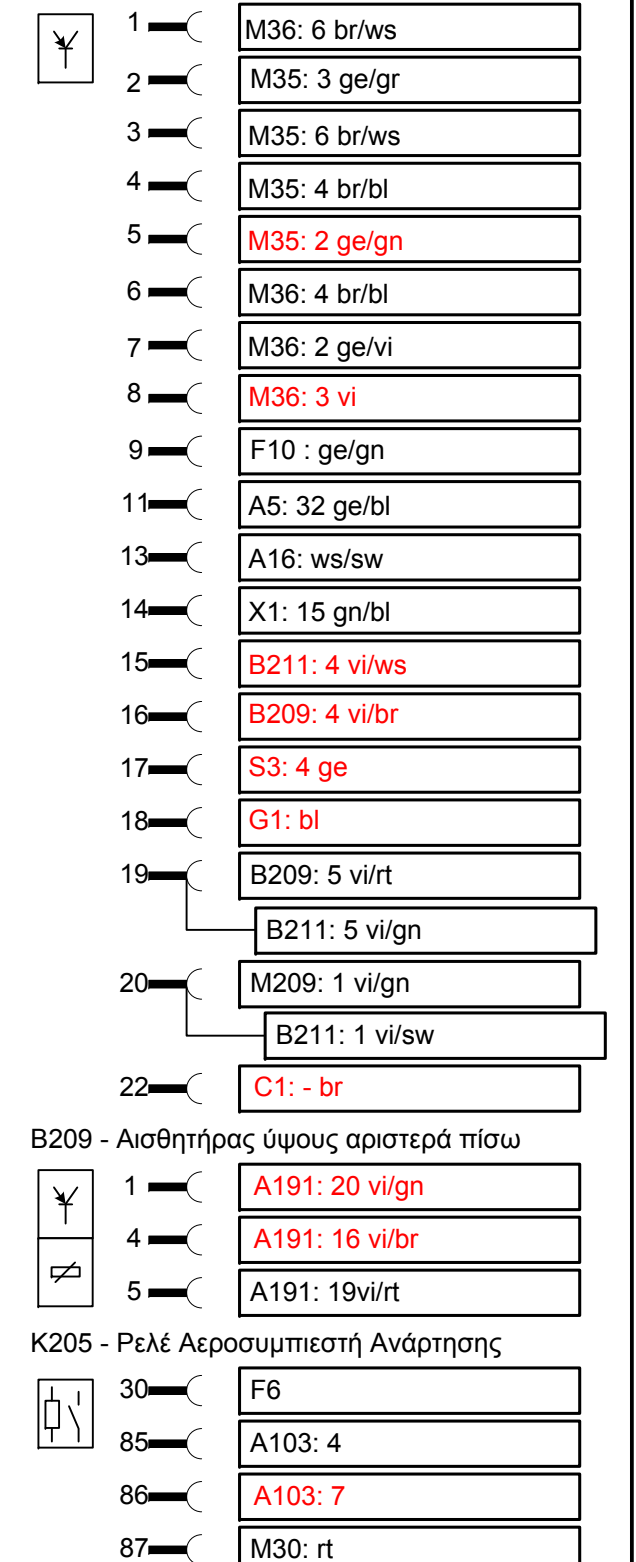
Σχήμα 1: ΚΑΛΩΔΙΑΚΟ ΔΙΑΓΡΑΜΜΑ



Σχήμα 2: ΣΧΗΜΑΤΙΚΟ ΔΙΑΓΡΑΜΜΑ ΑΚΡΟΔΕΚΤΩΝ



A191 - ΗΜΕ Ρύθμισης Φώτων καθ' ύψος



ΜΕΡΟΣ Β

ΕΡΩΤΗΣΗ 2 (20 ΜΟΝΑΔΕΣ)

ΟΔΗΓΙΕΣ :

Στον πιο κάτω μηχανισμό οι βραχίονες AB και ΓΔ συνδέονται αντίστοιχα με τις ράβδους BE και ΔΕ. Οι ράβδοι BE και ΔΕ έχουν κοινό συνδετικό σημείο το Ε. Οι βραχίονες περιστρέφονται με την ίδια σταθερή ταχύτητα σε αντίθετες κατευθύνσεις. Να σχεδιάσετε την τροχιά του σημείου Ε για μια πλήρη περιστροφή των βραχιόνων.

ΑΡ. ΤΑΥΤΟΤΗΤΑΣ:

ΕΠΩΝΥΜΟ:

ΟΝΟΜΑ:

