

ΥΠΟΥΡΓΕΙΟ ΠΑΙΔΕΙΑΣ ΚΑΙ ΠΟΛΙΤΙΣΜΟΥ
ΔΙΕΥΘΥΝΣΗ ΑΝΩΤΕΡΗΣ ΚΑΙ ΑΝΩΤΑΤΗΣ ΕΚΠΑΙΔΕΥΣΗΣ
ΥΠΗΡΕΣΙΑ ΕΞΕΤΑΣΕΩΝ

ΠΑΓΚΥΠΡΙΕΣ ΕΞΕΤΑΣΕΙΣ 2012

ΤΕΧΝΟΛΟΓΙΑ (ΙΙ) ΘΕΩΡΗΤΙΚΗΣ ΚΑΤΕΥΘΥΝΣΗΣ

ΜΑΘΗΜΑ : ΜΕΤΡΗΣΕΙΣ ΠΟΣΟΤΗΤΩΝ (156)

ΗΜΕΡΟΜΗΝΙΑ : ΠΑΡΑΣΚΕΥΗ, 8 ΙΟΥΝΙΟΥ 2012

ΩΡΑ : 7:30 – 10:00

Επιτρεπόμενη διάρκεια γραπτού 2,5 ώρες (150 λεπτά)

Το εξεταστικό δοκίμιο αποτελείται από 3 μέρη (Α΄, Β΄ και Γ΄), 16 σελίδες και το Παράρτημα (σελίδες 7).

ΟΔΗΓΙΕΣ:

- 1. Να απαντήσετε όλες τις ερωτήσεις στο εξεταστικό δοκίμιο.**
2. Επιτρέπεται η χρήση μη προγραμματιζόμενης υπολογιστικής μηχανής.
3. Διαστάσεις που δεν αναφέρονται, να υπολογιστούν σε συνάρτηση με τις δοσμένες διαστάσεις.
4. Να συμπληρωθούν τα στοιχεία σας στο έντυπο Α4 (χαρτονάκι), το οποίο να επισυναφθεί στο εξεταστικό δοκίμιο με ευθύνη του επιτηρητή, αφού πρώτα επικολληθεί σε αυτό η αυτοκόλλητη ετικέτα για επικάλυψη των στοιχείων σας.
5. Το Παράρτημα δεν επιστρέφεται.

ΜΕΡΟΣ Α΄ (48 μονάδες)

Κάθε ορθή απάντηση βαθμολογείται με 4 μονάδες.

1. Να εξηγήσετε τι είναι η προσφορά για την εκτέλεση ενός οικοδομικού έργου.

.....
.....
.....
.....
.....

2. Να εξηγήσετε τι είναι η προκαταβολή και πώς γίνεται η αποπληρωμή της από τον εργολάβο.

.....
.....
.....
.....
.....

3. Με την υπογραφή των συμβολαίων εργολαβίας καταβάλλεται τραπεζική εγγύηση. Να εξηγήσετε τι είναι η τραπεζική εγγύηση και γιατί καταβάλλεται.

.....
.....
.....
.....

4. Να αναφέρετε τέσσερις (4) παράγοντες που λαμβάνονται υπόψη για τον υπολογισμό της τιμής μονάδας μιας επιμέρους εργασίας.

.....
.....
.....
.....
.....

5. Να αναφέρετε τις μονάδες μέτρησης για τις πιο κάτω επιμέρους εργασίες:

- σκυρόδεμα κολονών
- κατεδάφιση υφιστάμενων οικοδομών
- ξυλότυπος περιμετρικά της πλάκας εδάφους
- φρεάτια ελέγχου αποχετεύσεων

6. Να υπολογίσετε, κατά προσέγγιση, το κόστος μιας πενταόροφης οικοδομής, με καλυμμένο εμβαδόν, όπως φαίνεται πιο κάτω, όταν η εμπειρική τιμή κόστους είναι € 1200/ m². Να χρησιμοποιήσετε τη μέθοδο των εμβαδών.

Καλυμμένο εμβαδό ισογείου	240 m ²
Καλυμμένο εμβαδό 1 ^{ου} ορόφου	215 m ²
Καλυμμένο εμβαδό 2 ^{ου} ορόφου	200 m ²
Καλυμμένο εμβαδό 3 ^{ου} ορόφου	200 m ²
Καλυμμένο εμβαδό 4 ^{ου} ορόφου	135 m ²

.....

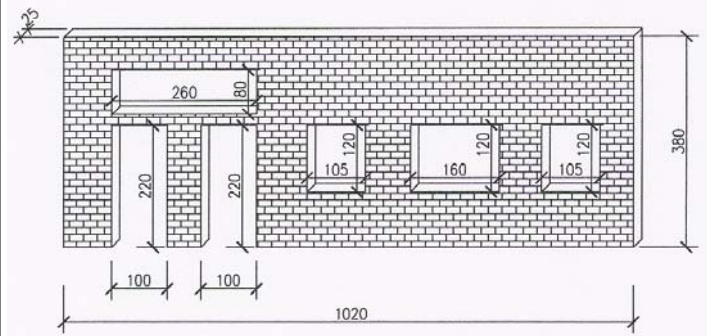
7. Το συνολικό εμβαδόν μιας οικοδομής που πρόκειται να ανεγερθεί είναι 1350 m². Να υπολογίσετε, κατά προσέγγιση, με τη μέθοδο των συντελεστών, την ποσότητα και το κόστος των τμηματικών εργασιών του σκυροδέματος και του ξυλοτύπου της οικοδομής, σύμφωνα με τα πιο κάτω δεδομένα:

Εμπειρικός συντελεστής σκυροδέματος	1,2 m ³ /m ²
Εμπειρικός συντελεστής ξυλοτύπου	5,5 m ² /m ²

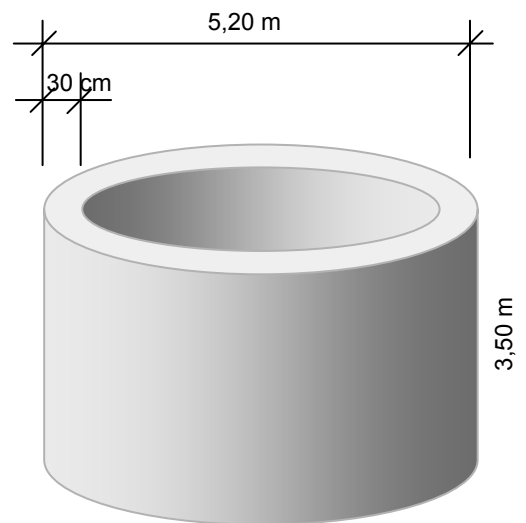
Τιμή σκυροδέματος	€ 100,00/m ³
Τιμή ξυλοτύπου	€ 16,0/m ²

.....

8. Να καταχωρήσετε στο δελτίο αναφοράς τις διαστάσεις με τις σχετικές περιγραφές για τη μέτρηση της πιο κάτω τοιχοποιίας πάχους 25 cm, με τούβλα διαστάσεων 30x25x10 cm και τσιμεντοκονίαμα 1:4.



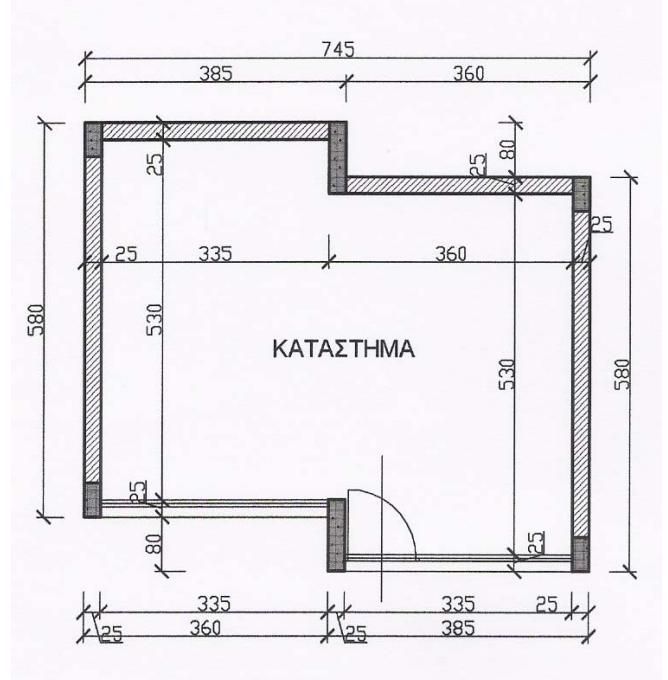
9. Να καταχωρήσετε στο δελτίο αναφοράς τις διαστάσεις με τις σχετικές περιγραφές για τη μέτρηση του σκυροδέματος κατηγορίας C 30/35 του τοιχώματος ενός κυλινδρικού ντεπόζιτου νερού, με εξωτερική διάμετρο 5,20 m, ύψος 3,50 m και πάχος τοιχώματος 30 cm.



10. Να καταχωρήσετε στο δελτίο αναφοράς τις διαστάσεις με τις σχετικές περιγραφές για τη μέτρηση των πιο κάτω επιμέρους εργασιών της τμηματικής εργασίας «Πατώματα»:

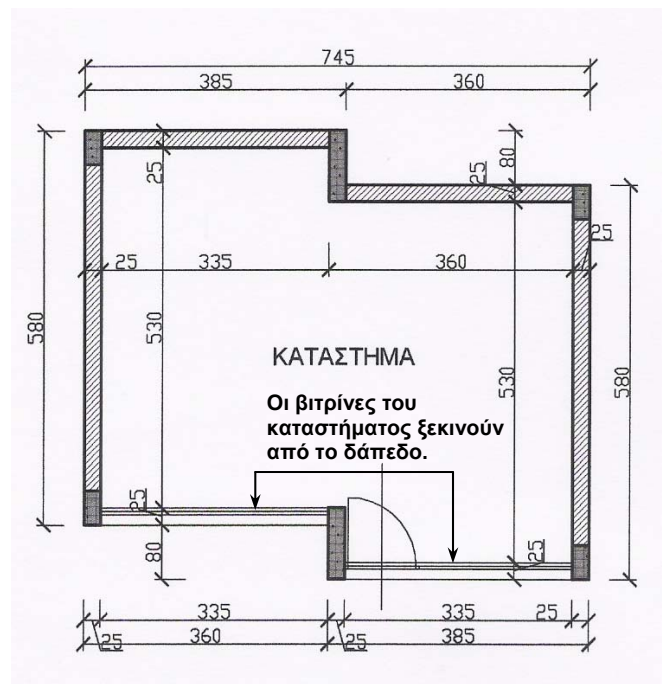
α) υπόστρωμα από σκυρόδεμα κατηγορίας C 20/25, πάχους 10 cm.

β) δάπεδο από κεραμικά πλακάκια αγοραστικής αξίας € 30,00/m², τοποθετημένα με ειδική γόμα



Όλες οι διαστάσεις είναι σε cm.

11. Να καταχωρήσετε στο δελτίο αναφοράς τις διαστάσεις με τις σχετικές περιγραφές για τη μέτρηση της κεραμικής τσεκουλαδούρας, αγοραστικής αξίας € 5,00/m, τοποθετημένης με ειδική γόμα.



Όλες οι διαστάσεις είναι σε cm.

12. Να γίνει ο τετραγωνισμός των διαστάσεων στο πιο κάτω δελτίο αναφοράς.

$\frac{3}{14} /$	28,50	Επιφ. εκσκ. μ. β. 0,20 m και απομ. των χωμ.
	24,80	
	0,20	
	10,00	<u>Αφρ.</u> ο.π.π.
	10,00	
	0,20	
$12 /$	1,40	Εκσκ. λακ. θεμλ. βαθ. 0,90 m σε μαλ. εδ.
	1,40	
	0,90	
$12 /$	1,40	Ισοπ., καθαρ. και συμπ. του πυθμ. των λακ. θεμλ. χειρωνακτ.
	1,40	

ΜΕΡΟΣ Β΄ (32 μονάδες)

Κάθε ορθή απάντηση βαθμολογείται με 8 μονάδες.

13. Να υπολογίσετε το ποσό που πρέπει να πληρώσει ο ιδιοκτήτης στον εργολάβο για ένα ενδιάμεσο πιστοποιητικό πληρωμής, αν η αξία της αποπερατωμένης εργασίας μέχρι τις 31/05/2012 είναι € 235000, τα υλικά επί τόπου € 4000, οι προηγούμενες πιστοποιήσεις € 175000 και το ποσοστό ορίου κράτησης 5% του ποσού του Συμβολαίου.

ΠΙΣΤΟΠΟΙΗΤΙΚΟ ΠΛΗΡΩΜΗΣ ΑΡ. 5

ΠΡΟΣ:	ΚΩΣΤΑ ΧΑΡΑΛΑΜΠΟΥΣ
ΗΜΕΡΟΜΗΝΙΑ ΣΥΜΒΟΛΑΙΟΥ:	01/01/2012 – 31/10/2012
ΟΝΟΜΑ ΕΡΓΟΛΑΒΟΥ:	Α/ΦΟΙ ΓΕΩΡΓΙΟΥ
ΠΟΣΟ ΣΥΜΒΟΛΑΙΟΥ:	€ 350000
ΠΡΟΚΑΤΑΒΟΛΗ:	€ 35000
Αξία αποπερατωμένης εργασίας μέχρι 31/05/2012	€ 235000
Υλικά επί τόπου	€ 4000
Σύνολο
Κρατήσεις προκαταβολής 10%
Υπόλοιπο
Κρατήσεις Συμβολαίου 10% (μέχρι max. 5% του ποσού του Συμβ.)
Υπόλοιπο
Προηγούμενες πιστοποιήσεις	€ 175000
ΠΟΣΟ ΠΛΗΡΩΜΗΣ
ΦΠΑ 17%
ΤΕΛΙΚΟ ΠΟΣΟ ΠΛΗΡΩΜΗΣ

Στο παράρτημα δίνεται σειρά σχεδίων οικοδομής της κυρίας Βάσως Ιωάννου (αρ. σχεδ. 1 – 7) όπου θα βρείτε όλες τις πληροφορίες για τη μέτρηση των εργασιών που ζητούνται στις υπόλοιπες ερωτήσεις του Μέρους Β΄ και στις ερωτήσεις του Μέρους Γ΄.

15. Με βάση τα σχέδια της οικοδομής του παραρτήματος να καταχωρήσετε στο δελτίο αναφοράς (σελ. 11) τις διαστάσεις με τις σχετικές περιγραφές για τη μέτρηση:

- α) του σκυροδέματος κατηγορίας C 30/35 στα πέδιλα των κολονών,
- β) του σκυροδέματος κατηγορίας C 30/35 στις κολόνες,
- γ) του σκυροδέματος κατηγορίας C 30/35 στις δοκούς της πλάκας οροφής,
- δ) του σκυροδέματος κατηγορίας C 30/35 στην πλάκα οροφής.

16. Με βάση τα σχέδια της οικοδομής του παραρτήματος να καταχωρήσετε στο δελτίο αναφοράς (σελ. 12) τις διαστάσεις με τις σχετικές περιγραφές για τη μέτρηση:

- α) του ξυλότυπου (συνηθισμένου) των θεμελιοδοκών,
- β) του ξυλότυπου (συνηθισμένου) των κολονών,
- γ) του ξυλότυπου (συνηθισμένου) των δοκών της πλάκας οροφής,
- δ) του ξυλότυπου για ανεπίχριστο σκυρόδεμα της πλάκας οροφής.

ΜΕΡΟΣ Γ΄ (20 μονάδες)

Κάθε ορθή απάντηση βαθμολογείται με 10 μονάδες.

17. Με βάση τα σχέδια της οικοδομής του παραρτήματος:

α) Να καταχωρήσετε στο δελτίο αναφοράς (σελ. 13) τις διαστάσεις με τις σχετικές περιγραφές, για τη μέτρηση της εξωτερικής τοιχοποιίας, πάχους 25 cm, με τούβλα διαστάσεων 30x25x10 cm και τσιμεντοκονίαμα 1:4.

Σημείωση: Να μην υπολογιστούν τα ανώφλια.

β) Να κάνετε τον τετραγωνισμό των διαστάσεων.

γ) Να μεταφέρετε όλες τις επιμέρους εργασίες στο δελτίο ποσοτήτων (σελ. 14)

δ) Να υπολογίσετε τον αριθμό των τούβλων.

18. Με βάση τα σχέδια της οικοδομής του παραρτήματος:

α) Να καταχωρήσετε στο δελτίο αναφοράς (σελ. 15) τις διαστάσεις με τις σχετικές περιγραφές, για τη μέτρηση:

- του εξωτερικού επιχρίσματος τρία χέρια,
- του εξωτερικού επιχρίσματος τρία χέρια, για επιφάνειες που δεν υπερβαίνουν τα 30 cm πλάτος, περιμετρικά των κουφωμάτων.

Σημείωση: Να μην υπολογιστεί το εξωτερικό επίχρισμα στην άνω και εσωτερική πλευρά του στηθαίου οροφής.

β) Να κάνετε τον τετραγωνισμό των διαστάσεων,

γ) Να μεταφέρετε όλες τις επιμέρους εργασίες στο δελτίο αναφοράς (αρ.σελ.16),

--

ΕΡΩΤΗΣΗ 15						
-------------------	--	--	--	--	--	--

--

ΕΡΩΤΗΣΗ 16						
-------------------	--	--	--	--	--	--

--

ΕΡΩΤΗΣΗ 17						
-------------------	--	--	--	--	--	--

Α/Α	ΠΕΡΙΓΡΑΦΗ	ΠΟΣΟΤΗΤΑ	ΜΟΝΑΔΑ	ΤΙΜΗ/ΜΟΝ	€ ΣΕΝΤ
	ΕΡΩΤΗΣΗ 17				
ΜΕΤΑΦΕΡΕΤΑΙ ΣΤ €					

--

ΕΡΩΤΗΣΗ 18						
-------------------	--	--	--	--	--	--

	ΠΕΡΙΓΡΑΦΗ	ΠΟΣΟΤΗΤΑ	ΜΟΝΑΔΑ	ΤΙΜΗ/ΜΟΝ	€	ΣΕΝΤ
	ΕΡΩΤΗΣΗ 18					
ΜΕΤΑΦΕΡΕΤΑΙ ΣΤ					€	

ΤΕΛΟΣ ΕΞΕΤΑΣΤΙΚΟΥ ΔΟΚΙΜΙΟΥ