

ΥΠΟΥΡΓΕΙΟ ΠΑΙΔΕΙΑΣ ΚΑΙ ΠΟΛΙΤΙΣΜΟΥ
ΔΙΕΥΘΥΝΣΗ ΑΝΩΤΕΡΗΣ ΚΑΙ ΑΝΩΤΑΤΗΣ ΕΚΠΑΙΔΕΥΣΗΣ
ΥΠΗΡΕΣΙΑ ΕΞΕΤΑΣΕΩΝ

ΠΑΓΚΥΠΡΙΕΣ ΕΞΕΤΑΣΕΙΣ 2012

ΤΕΧΝΟΛΟΓΙΑ (II) ΘΕΩΡΗΤΙΚΗΣ ΚΑΤΕΥΘΥΝΣΗΣ

ΜΑΘΗΜΑ : ΜΕΤΡΗΣΕΙΣ ΠΟΣΟΤΗΤΩΝ (156)

ΗΜΕΡΟΜΗΝΙΑ : ΠΑΡΑΣΚΕΥΗ, 8 ΙΟΥΝΙΟΥ 2012

ΩΡΑ : 7:30 – 10:00

ΛΥΣΗ ΔΟΚΙΜΙΟΥ

ΜΕΡΟΣ Α΄ (48 μονάδες)

Κάθε ορθή απάντηση βαθμολογείται με 4 μονάδες.

1. Να εξηγήσετε τι είναι η προσφορά για την εκτέλεση ενός οικοδομικού έργου.

Προσφορά είναι το έγγραφο που χρησιμοποιεί ο εργολάβος για να κοινοποιήσει στον αρχιτέκτονα (ή και στον πολιτικό μηχανικό) και στον ιδιοκτήτη το χρηματικό ποσό και τα χρονικά όρια εκτέλεσης του έργου.

2. Να εξηγήσετε τι είναι η προκαταβολή και πώς γίνεται η αποπληρωμή της από τον εργολάβο.

Προκαταβολή είναι το ποσό που καταβάλλει ο ιδιοκτήτης στον εργολάβο έναντι του ποσού του συμβολαίου για σκοπούς κινητοποίησης και αγοράς υλικών που θα χρησιμοποιηθούν για την έναρξη της ανέγερσης του έργου. Η αποπληρωμή της γίνεται σταδιακά με ανάλογη αποκοπή (συνήθως 10 %) από τα ενδιάμεσα πιστοποιητικά πληρωμής.

3. Με την υπογραφή των συμβολαίων εργολαβίας καταβάλλεται τραπεζική εγγύηση. Να εξηγήσετε τι είναι η τραπεζική εγγύηση και γιατί καταβάλλεται.

Τραπεζική εγγύηση είναι το ποσό που δεσμεύει στην τράπεζα ο εργολάβος ως εγγύηση της σταδιακής εξόφλησης της προκαταβολής. Για να εκδοθεί μια τραπεζική εγγύηση, ο εργολάβος δεσμεύει στην τράπεζα ανάλογα ποσά ή και περιουσιακά στοιχεία και η τράπεζα χρεώνει τον εργολάβο με ένα επιπρόσθετο ποσό ως έξοδα.

4. Να αναφέρετε τέσσερις (4) παράγοντες που λαμβάνονται υπόψη για τον υπολογισμό της τιμής μονάδας μιας επιμέρους εργασίας.

Οι παράγοντες που λαμβάνονται υπόψη για τον υπολογισμό της τιμής μιας επιμέρους εργασίας είναι:

Τέσσερα (4) από τα πιο κάτω:

- *το κόστος των υλικών*
- *το κόστος των εργατικών*
- *το κόστος των μηχανημάτων*
- *η φθορά*
- *το κέρδος του εργολάβου*

5. Να αναφέρετε τις μονάδες μέτρησης για τις πιο κάτω επιμέρους εργασίες:

- σκυρόδεμα κολονών m^3
- κατεδάφιση υφιστάμενων οικοδομών *εργασία*
- ξυλότυπος περιμετρικά της πλάκας εδάφους m
- φρεάτια ελέγχου αποχετεύσεων *αριθμητικά (No)*

6. Να υπολογίσετε, κατά προσέγγιση, το κόστος μιας πενταόροφης οικοδομής, με καλυμμένο εμβαδόν, όπως φαίνεται πιο κάτω, όταν η εμπειρική τιμή κόστους είναι € 1200/ m². Να χρησιμοποιήσετε τη μέθοδο των εμβαδών.

Καλυμμένο εμβαδό ισογείου	240 m ²
Καλυμμένο εμβαδό 1 ^{ου} ορόφου	215 m ²
Καλυμμένο εμβαδό 2 ^{ου} ορόφου	200 m ²
Καλυμμένο εμβαδό 3 ^{ου} ορόφου	200 m ²
Καλυμμένο εμβαδό 4 ^{ου} ορόφου	135 m ²

Συνολικό εμβαδόν: $240 + 215 + 200 + 200 + 135 = 990 \text{ m}^2$

Κόστος οικοδομής: $990 \cdot € 1200 = \underline{€ 1188000}$

7. Το συνολικό εμβαδόν μιας οικοδομής που πρόκειται να ανεγερθεί είναι 1350 m². Να υπολογίσετε, κατά προσέγγιση, με τη μέθοδο των συντελεστών, την ποσότητα και το κόστος των τμηματικών εργασιών του σκυροδέματος και του ξυλοτύπου της οικοδομής, σύμφωνα με τα πιο κάτω δεδομένα:

Εμπειρικός συντελεστής σκυροδέματος	1,2 m ³ /m ²
Εμπειρικός συντελεστής ξυλοτύπου	5,5 m ² /m ²

Τιμή σκυροδέματος	€ 100,00/m ³
Τιμή ξυλοτύπου	€ 16,00/m ²

Ποσότητα σκυροδέματος: $1350 \cdot 1,2 = 1620 \text{ m}^3$

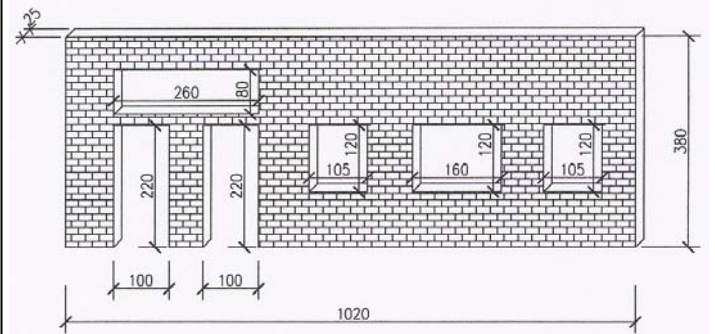
Ποσότητα ξυλοτύπου: $1350 \cdot 5,5 = 7425 \text{ m}^2$

Κόστος σκυροδέματος: $1620 \cdot € 100 = € 162000$

Κόστος ξυλοτύπου: $7425 \cdot € 16 = € 118800$

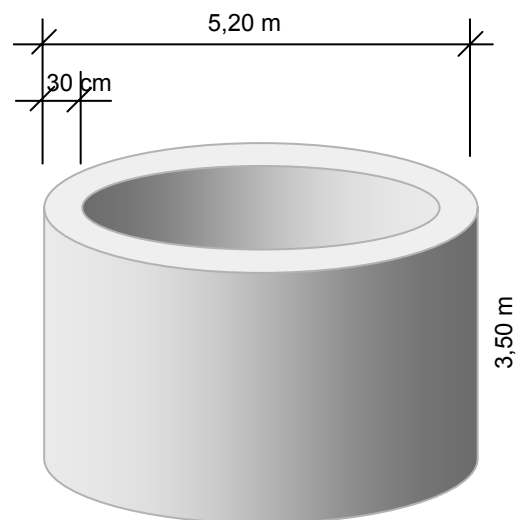
8. Να καταχωρήσετε στο δελτίο αναφοράς τις διαστάσεις με τις σχετικές περιγραφές για τη μέτρηση της πιο κάτω τοιχοποιίας πάχους 25 cm, με τούβλα διαστάσεων 30x25x10 cm και τσιμεντοκονίαμα 1:4.

	10,20		<i>Τοιχ. παχ. 25 cm με τούβλ. διαστ. 30x25x10 cm και τσιμεντκ. 1:4</i>
	3,80		
2/	1,00		<i>Αφρ. ο.π.π.</i>
	2,20		
	2,60		
	0,80		
2/	1,05		
	1,20		
	1,60		
	1,20		



9. Να καταχωρήσετε στο δελτίο αναφοράς τις διαστάσεις με τις σχετικές περιγραφές για τη μέτρηση του σκυροδέματος κατηγορίας C 30/35 του τοιχώματος ενός κυλινδρικού ντεπόζιτου νερού, με εξωτερική διάμετρο 5,20 m, ύψος 3,50 m και πάχος τοιχώματος 30 cm.

$\frac{22}{7}$	2,60		<i>Σκυρ. κατ. C 30/35 στο τοιχ. κυλινδρ. ντεποζ. νερ.</i>
	2,60		
	3,50		
$\frac{22}{7}$	2,30		<i>Αφρ. ο.π.π.</i>
	2,30		
	3,50		



12. Να γίνει ο τετραγωνισμός των διαστάσεων στο πιο κάτω δελτίο αναφοράς.

$\frac{3}{14} /$	28,50	Επιφ. εκσκ. μ. β. 0,20 m και απομ. των χωμ.
	24,80	
	0,20	
	141,36	
$\frac{3}{14} /$	10,00	<u>Αφρ.</u> ο.π.π.
	10,00	
	0,20	
	4,29	
12/	1,40	Εκσκ. λακ. θεμλ. βαθ. 0,90 m σε μαλ. εδ.
	1,40	
	0,90	
	21,17	
12/	1,40	Ισοπ., καθαρ. και συμπ. του πυθμ. των λακ. θεμλ. χειρωνακτ.
	1,40	
	23,52	
	23,52	

ΜΕΡΟΣ Β' (32 μονάδες)

Κάθε ορθή απάντηση βαθμολογείται με 8 μονάδες.

13. Να υπολογίσετε το ποσό που πρέπει να πληρώσει ο ιδιοκτήτης στον εργολάβο για ένα ενδιάμεσο πιστοποιητικό πληρωμής, αν η αξία της αποπερατωμένης εργασίας μέχρι τις 31/05/2012 είναι € 235000, τα υλικά επί τόπου € 4000, οι προηγούμενες πιστοποιήσεις € 175000 και το ποσοστό ορίου κράτησης 5% του ποσού του Συμβολαίου.

ΠΙΣΤΟΠΟΙΗΤΙΚΟ ΠΛΗΡΩΜΗΣ ΑΡ. 5

ΠΡΟΣ:	ΚΩΣΤΑ ΧΑΡΑΛΑΜΠΟΥΣ
ΗΜΕΡΟΜΗΝΙΑ ΣΥΜΒΟΛΑΙΟΥ:	01/01/2012 – 31/10/2012
ΟΝΟΜΑ ΕΡΓΟΛΑΒΟΥ:	Α/ΦΟΙ ΓΕΩΡΓΙΟΥ
ΠΟΣΟ ΣΥΜΒΟΛΑΙΟΥ:	€ 350000
ΠΡΟΚΑΤΑΒΟΛΗ:	€ 35000
Αξία αποπερατωμένης εργασίας μέχρι 31/05/2012	€ 235000
Υλικά επί τόπου	€ 4000
Σύνολο	€ 239000
Κρατήσεις προκαταβολής 10%	€ 23900
Υπόλοιπο	€ 215100
Κρατήσεις Συμβολαίου 10% (μέχρι max. 5% του ποσού του Συμβ.)	€ 17500
Υπόλοιπο	€ 197600
Προηγούμενες πιστοποιήσεις	€ 175000
ΠΟΣΟ ΠΛΗΡΩΜΗΣ	€ 22600
ΦΠΑ 17%	€ 3842
ΤΕΛΙΚΟ ΠΟΣΟ ΠΛΗΡΩΜΗΣ	€ 26442

14. Δίνεται συμπληρωμένο δελτίο αναφοράς με ποσότητες οπλισμού. Να μεταφέρετε στο πιο κάτω δελτίο ποσοτήτων τις ποσότητες του οπλισμού και στη συνέχεια να κάνετε την κοστολόγηση, χρησιμοποιώντας τιμή μονάδας € 0,95/kg για όλες τις διαμέτρους του οπλισμού. Κατά τη μεταφορά των ποσοτήτων του οπλισμού να χρησιμοποιήσετε τον πίνακα (με το βάρος του οπλισμού ανά m) που επισυνάπτεται στο παράρτημα (σελ. 7).

Σημείωση: Οπλισμός γενικά στριφτός, χάλυβας υψηλής αντοχής με όριο διαρροής 500 N/mm² (S 500).

6/8/ 6/10/	1,50 1,20	72,00 72,00	Υ12 στα πέδ.	7/25/	1,50	262,50	Υ8 για συνδ. θεμελδ.
		144,00					
7/3/	4,00	84,00	Υ12 πάνω στις θεμελδ.	6/6/	4,60	165,60	Υ16 κυρ. οπλ. κολ.
7/3/	4,00	84,00	Υ14 κάτω στις θεμελδ.	6/24/	1,30	187,20	Υ8 για συνδ. κολ.

	ΠΕΡΙΓΡΑΦΗ	ΠΟΣΟΤΗΤΑ	ΜΟΝΑΔΑ	ΤΙΜΗ/ΜΟΝ.	€	ΣΕΝΤ
	<u>ΟΠΛΙΣΜΟΣ</u> <i>Οπλισμός γενικά στριφτός, χάλυβας υψηλής αντοχής με όριο διαρροής 500 N/mm² (S 500)</i>					
1.	<i>Υ8 450 m · 0,395 kg/m</i>	<i>178</i>	<i>kg</i>	<i>€ 0,95/kg</i>	<i>€ 169,10</i>	
2.	<i>Υ12 228 m · 0,888 kg/m</i>	<i>202</i>	<i>kg</i>	<i>€ 0,95/kg</i>	<i>€ 191,90</i>	
3.	<i>Υ14 84 m · 1,208 kg/m</i>	<i>101</i>	<i>kg</i>	<i>€ 0,95/kg</i>	<i>€ 95,95</i>	
4.	<i>Υ16 166 m · 1,578 kg/m</i>	<i>262</i>	<i>kg</i>	<i>€ 0,95/kg</i>	<i>€ 248,90</i>	
ΜΕΤΑΦΕΡΕΤΑΙ ΣΤ					€	

Στο παράρτημα δίνεται σειρά σχεδίων οικοδομής της κυρίας Βάσως Ιωάννου (αρ. σχεδ. 1 – 7) όπου θα βρείτε όλες τις πληροφορίες για τη μέτρηση των εργασιών που ζητούνται στις υπόλοιπες ερωτήσεις του Μέρους Β΄ και στις ερωτήσεις του Μέρους Γ΄.

15. Με βάση τα σχέδια της οικοδομής του παραρτήματος να καταχωρήσετε στο δελτίο αναφοράς (σελ. 11) τις διαστάσεις με τις σχετικές περιγραφές για τη μέτρηση:

- α) του σκυροδέματος κατηγορίας C 30/35 στα πέδιλα των κολονών,
- β) του σκυροδέματος κατηγορίας C 30/35 στις κολόνες,
- γ) του σκυροδέματος κατηγορίας C 30/35 στις δοκούς της πλάκας οροφής,
- δ) του σκυροδέματος κατηγορίας C 30/35 στην πλάκα οροφής.

16. Με βάση τα σχέδια της οικοδομής του παραρτήματος να καταχωρήσετε στο δελτίο αναφοράς (σελ. 12) τις διαστάσεις με τις σχετικές περιγραφές για τη μέτρηση:

- α) του ξυλότυπου (συνηθισμένου) των θεμελιοδοκών,
- β) του ξυλότυπου (συνηθισμένου) των κολονών,
- γ) του ξυλότυπου (συνηθισμένου) των δοκών της πλάκας οροφής,
- δ) του ξυλότυπου για ανεπίχριστο σκυρόδεμα της πλάκας οροφής.

ΜΕΡΟΣ Γ΄ (20 μονάδες)

Κάθε ορθή απάντηση βαθμολογείται με 10 μονάδες.

17. Με βάση τα σχέδια της οικοδομής του παραρτήματος:

α) Να καταχωρήσετε στο δελτίο αναφοράς (σελ. 13) τις διαστάσεις με τις σχετικές περιγραφές, για τη μέτρηση της εξωτερικής τοιχοποιίας, πάχους 25 cm, με τούβλα διαστάσεων 30x25x10 cm και τσιμεντοκονίαμα 1:4.

Σημείωση: Να μην υπολογιστούν τα ανώφλια.

β) Να κάνετε τον τετραγωνισμό των διαστάσεων.

γ) Να μεταφέρετε όλες τις επιμέρους εργασίες στο δελτίο ποσοτήτων (σελ. 14)

δ) Να υπολογίσετε τον αριθμό των τούβλων.

18. Με βάση τα σχέδια της οικοδομής του παραρτήματος:

α) Να καταχωρήσετε στο δελτίο αναφοράς (σελ. 15) τις διαστάσεις με τις σχετικές περιγραφές, για τη μέτρηση:

- του εξωτερικού επιχρίσματος τρία χέρια,
- του εξωτερικού επιχρίσματος τρία χέρια, για επιφάνειες που δεν υπερβαίνουν τα 30 cm πλάτος, περιμετρικά των κουφωμάτων.

Σημείωση: Να μην υπολογιστεί το εξωτερικό επίχρισμα στην άνω και εσωτερική πλευρά του στηθαίου οροφής.

β) Να κάνετε τον τετραγωνισμό των διαστάσεων,

γ) Να μεταφέρετε όλες τις επιμέρους εργασίες στο δελτίο αναφοράς (αρ.σελ.16),

ΕΡΩΤΗΣΗ 15					
6/	1,50		Σκυρ. κατ. C 30/35 στα πεδ. κολ.	52,20	Σκυρ. κατ. C 30/35 στις δοκ. πλακ. ορ.
	1,40			0,25	
	0,50			0,35	
6/	1,70				
	1,40				
	0,50				
			υψομ. πλακ. ορ. 3,85		
			- υψομ. πλακ. εδ. - 0,65		
			υψ. ορ. 3,20	12,00	Σκυρ. κατ. C 30/35 στην πλακ. ορ. παχ. 15 cm
			- υψ.δοκ. - 0,50	8,10	
			υψ. κολ. <u>2,70</u>	0,15	
6/	0,50		Σκυρ. κατ. C 30/35 στις κολ.		
	0,25				
	2,70				
6/	0,70				
	0,25				
	2,70				
			μηκ. δοκ.		
			3/12,00 36,00		
			2/8,10 <u>16,20</u>		
			<u>52,20</u>		
			υψ.δοκ. 0,50		
			- παχ. πλακ. - 0,15		
			υψ. για σκυρ. <u>0,35</u>		

ΕΡΩΤΗΣΗ 16						
			<i>μηκ. θεμελδ.</i> 4/12,00 48,00 4/9,30 <u>37,20</u> <u>85,20</u>			<i>Αθρ. πλαϊνών εξ. δοκ.</i> 0,50 0,35 <u>0,85</u> <i>Αθρ. πλαϊνών εσ. δοκ.</i> 0,35 0,35 <u>0,70</u>
	85,20 1,00	Ξολ. συνηθ. στις θεμελδ.				<i>μηκ. δοκ.</i> 3/12,00 36,00 2/8,10 <u>16,20</u> <u>52,20</u>
			<i>περ. κολ.</i> <i>(K1,K4,K5,K8,K9,K12)</i> 2/0,50 1,00 2/0,25 <u>0,50</u> <u>1,50</u>	52,20		Ξολ. συνηθ. μ. υπερβ. το 1,00 m αθρ. πλαϊν. στις δοκ. πλακ. ορ.
			<i>περ. κολ.</i> <i>(K2,K3,K6,K7,K10,K11)</i> 2/0,70 1,40 2/0,25 <u>0,50</u> <u>1,90</u>	12,00 8,10		Ξολ. για ανεπιχρ. σκυρ. (F/F) στην πλακ. ορ.
			<i>υψομ. πλακ. ορ.</i> 3,85 <i>- υψομ. πλακ. εδ.</i> - 0,65 <i>υψ. ορ.</i> <u>3,20</u> <i>- υψ.δοκ.</i> - 0,50 <i>υψ. κολ.</i> <u>2,70</u>			
6/	1,50 2,70	Ξολοτ. συνηθ. στις κολ.				
6/	1,90 2,70					

ΕΡΩΤΗΣΗ 17						
				2/12,00	24,00	
				2/8,10	<u>16,20</u>	
					40,20	
				- κολ. 4/0,50	<u>- 2,00</u>	
					38,20	
				- κολ. 4/0,70	<u>- 2,80</u>	
					35,40	
				- κολ. 6/0,25	<u>- 1,50</u>	
				μηκ. τοιχ.	<u>33,90</u>	
				υψ. ορ.	3,20	
				- δοκ.	<u>- 0,50</u>	
				υψ. τοιχ.	<u>2,70</u>	
				33,90		
				2,70		
				<u>91,53</u>		
				Τοιχ. παχ. 25 cm με τουβλ. διαστ. 30 x 25 x 10 cm και τσιμεντκ. 1:4		
6/						
				1,00		
				1,20	7,20	
				1,40		
				0,70	0,98	
				1,80		
				1,00	1,80	
				2,20		
				2,20	4,84	
				1,80		
				2,20	3,96	
				<u>18,78</u>		
				Αφρ. ο.π.π.		

Α/Α	ΠΕΡΙΓΡΑΦΗ	ΠΟΣΟΤΗΤΑ	ΜΟΝΑΔΑ	ΤΙΜΗ/ΜΟΝ	€ ΣΕΝΤ
	<p>ΕΡΩΤΗΣΗ 17</p> <p><u>ΤΟΙΧΟΠΟΙΑ</u></p> <p><i>Εξωτερική τοιχοποιία πάχους 25 cm με τούβλα διαστάσεων 30 x 25 x 10 cm και τσιμεντοκονίαμα 1:4.</i></p> <p><i>Αριθμός τούβλων =</i></p> $= \frac{73 \text{ m}^2}{0,30 \text{ m} \times 0,10 \text{ m}} = \underline{\underline{2434 \text{ Νο}}}$	73	m ²		
ΜΕΤΑΦΕΡΕΤΑΙ ΣΤ					€

