

ΥΠΟΥΡΓΕΙΟ ΠΑΙΔΕΙΑΣ ΚΑΙ ΠΟΛΙΤΙΣΜΟΥ
ΔΙΕΥΘΥΝΣΗ ΑΝΩΤΕΡΗΣ ΚΑΙ ΑΝΩΤΑΤΗΣ ΕΚΠΑΙΔΕΥΣΗΣ
ΥΠΗΡΕΣΙΑ ΕΞΕΤΑΣΕΩΝ

ΠΑΓΚΥΠΡΙΕΣ ΕΞΕΤΑΣΕΙΣ 2012

ΣΧΕΔΙΟ ΕΙΔΙΚΟΤΗΤΑΣ ΠΡΑΚΤΙΚΗΣ ΚΑΤΕΥΘΥΝΣΗΣ

ΛΥΣΕΙΣ

ΜΑΘΗΜΑ : ΜΗΧΑΝΟΛΟΓΙΚΟ ΣΧΕΔΙΟ

ΗΜΕΡΟΜΗΝΙΑ : Τετάρτη, 06 Ιουνίου 2012

ΩΡΑ : 11.00 – 13.30

Το εξεταστικό δοκίμιο αποτελείται από δύο μέρη (Μέρος Α και Β) και 3 φύλλα σχεδίασης

Διάρκεια εξέτασης 2 ώρες και 30 λεπτά

ΟΔΗΓΙΕΣ:

- 1 Να απαντήσετε **σε όλες** τις ερωτήσεις
- 2 Να συμπληρώσετε τα προσωπικά σας στοιχεία και **στα τρία (3) φύλλα** σχεδίασης
- 3 Οι απαντήσεις να δοθούν στα αντίστοιχα επισυναπτόμενα φύλλα σχεδίασης, στα οποία αναγράφονται οι ερωτήσεις.

ΜΕΡΟΣ Α (40 ΜΟΝΑΔΕΣ)

ΟΔΗΓΙΕΣ:

1. Να απαντήσετε σε όλες τις ερωτήσεις υποχρεωτικά
2. Από τις τέσσερις πιθανές απαντήσεις σε κάθε ερώτηση, η σωστή είναι μόνο μία
3. Η απάντηση να δοθεί σημειώνοντας Χ, με πένα, στο κατάλληλο τετραγωνάκι του πίνακα
4. Η κάθε σωστή απάντηση για τις ερωτήσεις 1- 4 βαθμολογείται με 6 μονάδες και για τις ερωτήσεις 5 και 6 με 8 μονάδες

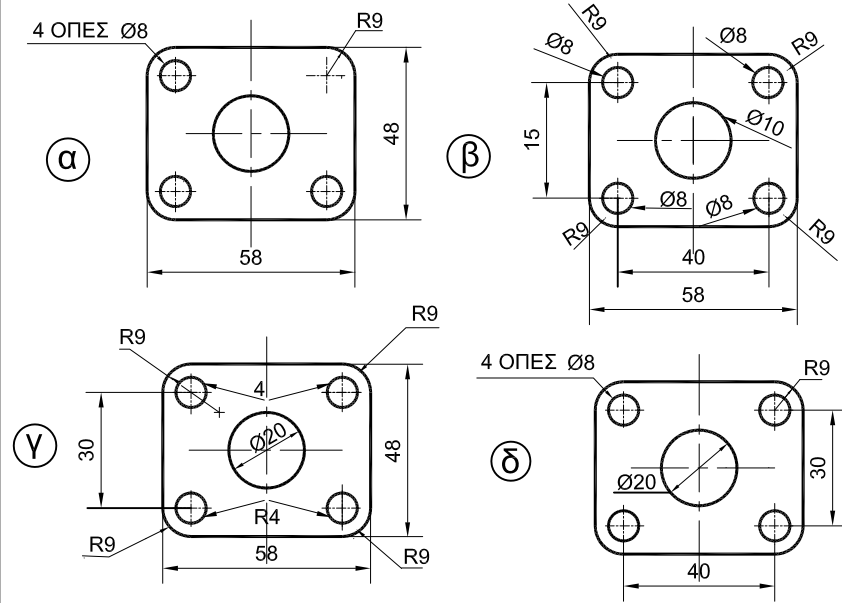
ΠΙΝΑΚΑΣ ΑΠΑΝΤΗΣΕΩΝ				
Ερωτήσεις	Απαντήσεις			
	α	β	γ	δ
1				X
2		X		
3			X	
4	X			
5				X
6		X		

ΑΡ. ΤΑΥΤΟΤΗΤΑΣ :

ΕΠΩΝΥΜΟ :

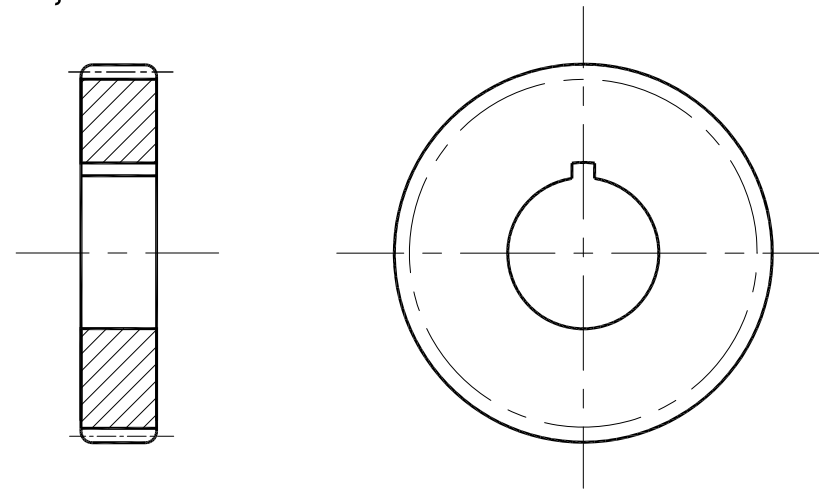
ΟΝΟΜΑ :

ΕΡΩΤΗΣΗ 1.
Ποιος είναι ο ορθός τρόπος να δείξουμε τις διαστάσεις;



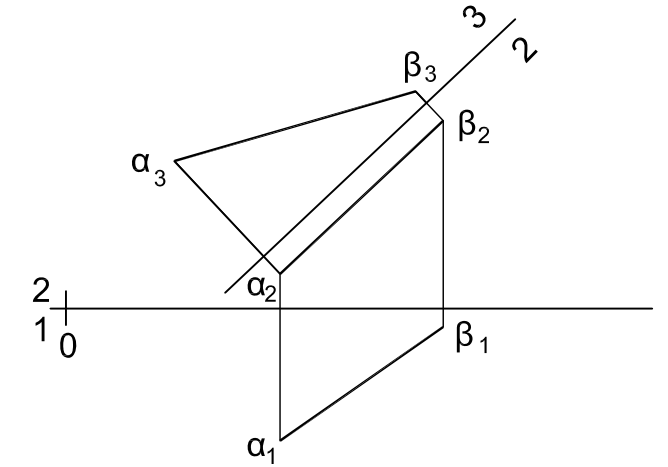
ΕΡΩΤΗΣΗ 2.
Στο σχέδιο πιο κάτω φαίνεται:

- α) Τροχαλία
- β) Παράλληλος οδοντοτροχός
- γ) Κώνικος οδοντοτροχός
- δ) Φλάντζα

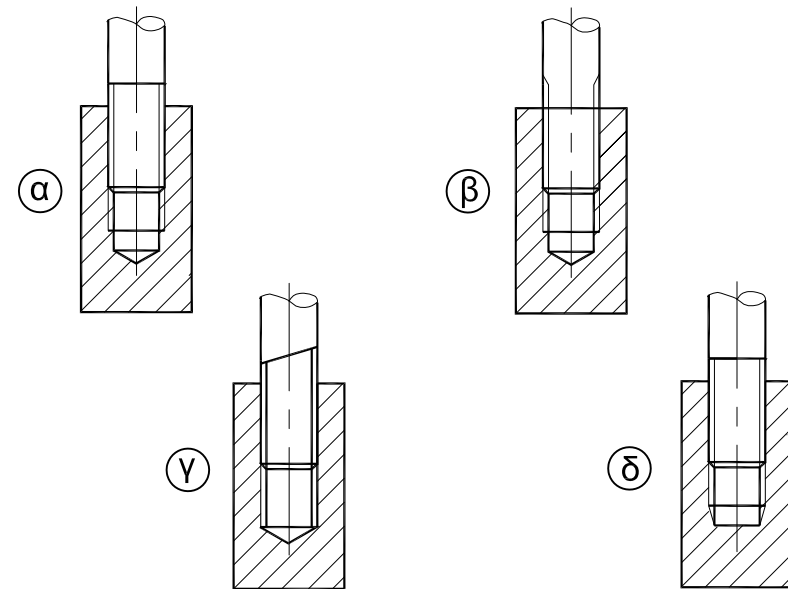


ΕΡΩΤΗΣΗ 3.
Ποιο είναι το πραγματικό μέγεθος του ευθύγραμμου τμήματος ΑΒ;

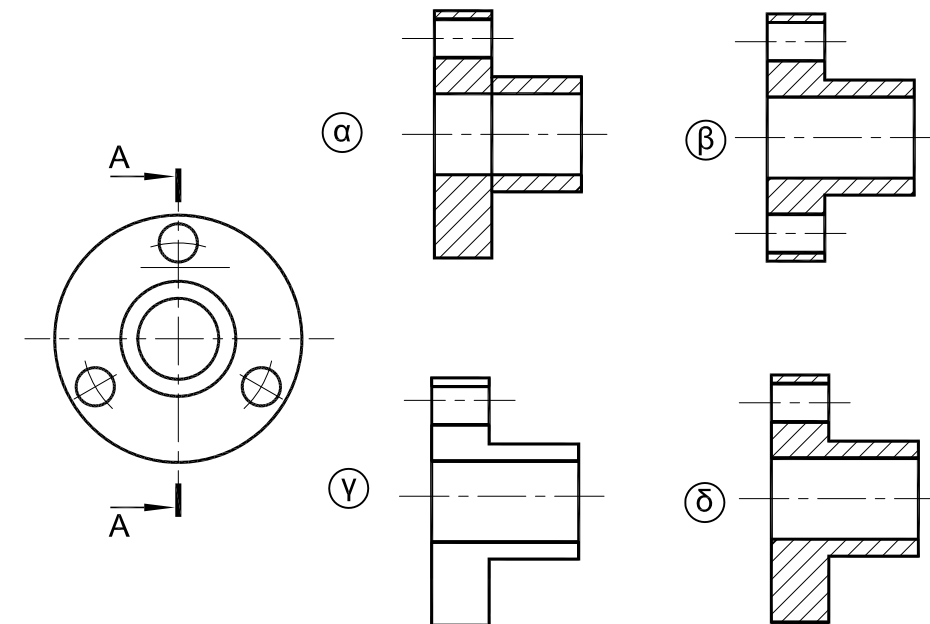
- α) 35 mm
- β) 25 mm
- γ) 33 mm
- δ) 28 mm



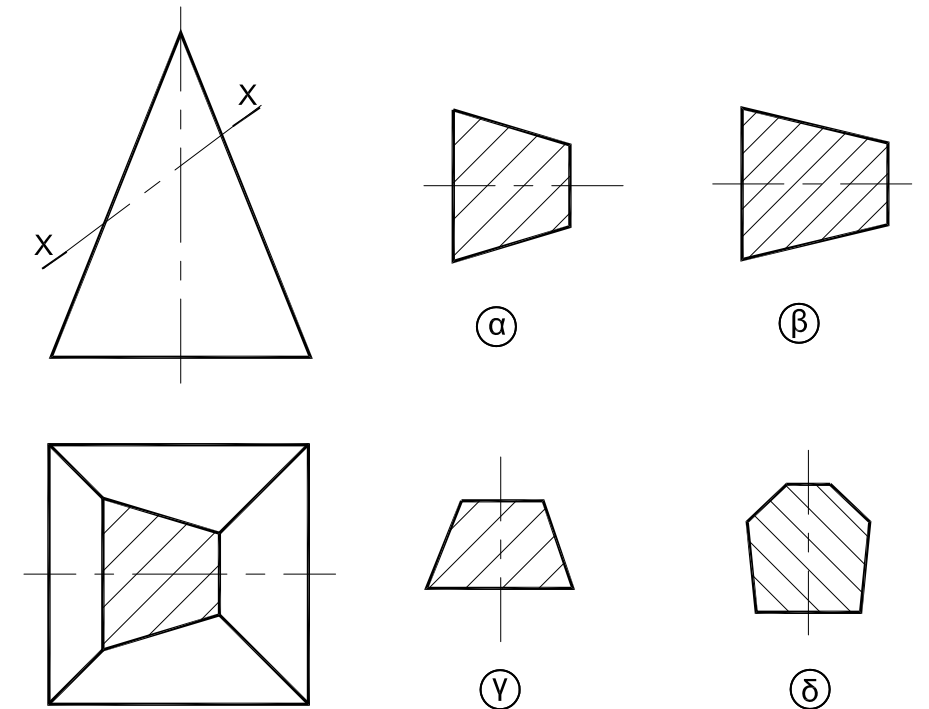
ΕΡΩΤΗΣΗ 4.
Ποιος είναι ο ορθός τρόπος σχεδίασης της τομής σε συναρμολόγηση κοχλία σε τυφλή κοχλιοτομημένη οπή;



ΕΡΩΤΗΣΗ 5.
Ποιος είναι ο ορθός τρόπος σχεδίασης της τομής Α - Α;



ΕΡΩΤΗΣΗ 6.
Ποιο είναι το πραγματικό σχήμα της τομής Χ - Χ;



ΜΕΡΟΣ Β

ΕΡΩΤΗΣΗ 1 (40 ΜΟΝΑΔΕΣ)

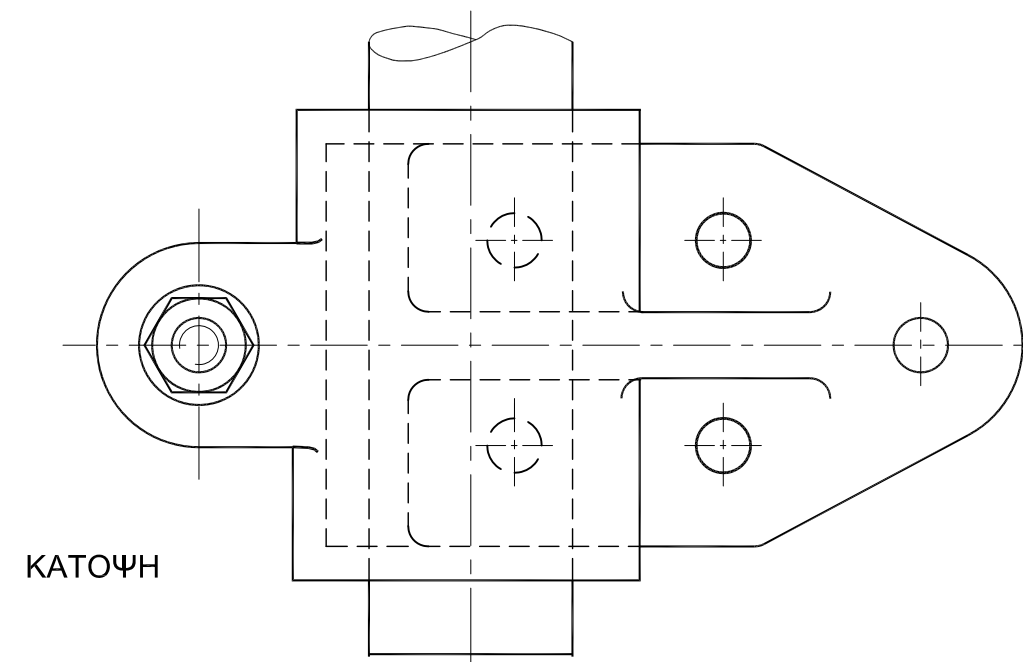
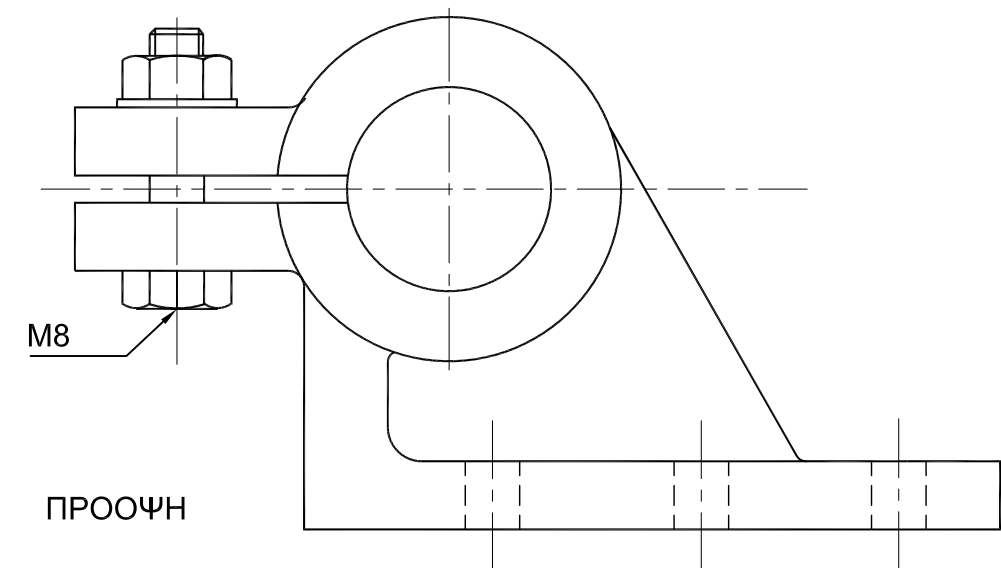
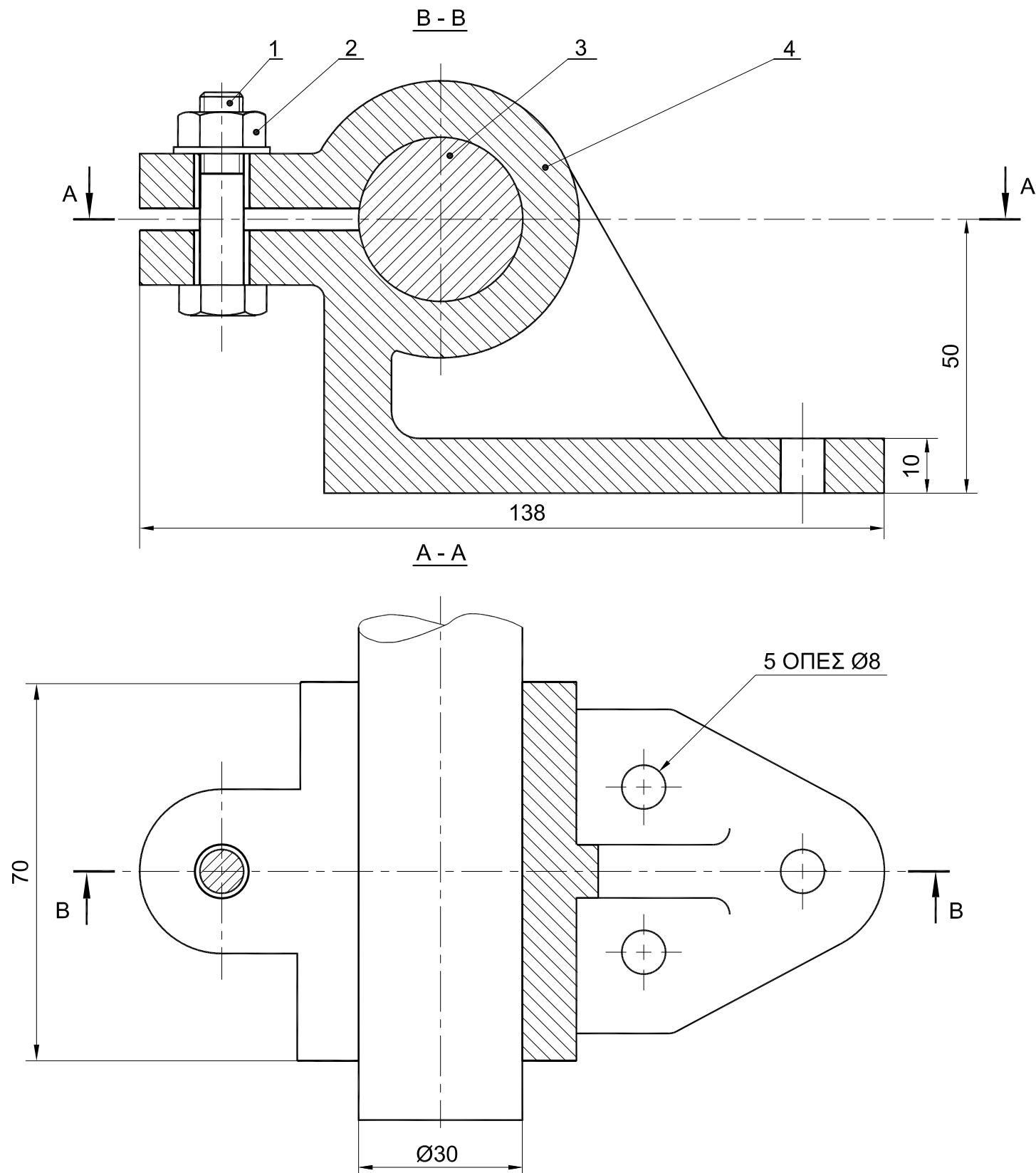
Δίνεται η πρόψη και η κάτοψη σφικτήρα σε συναρμολόγηση

- (α) Να συμπληρώσετε την πρόψη σε τομή Β-Β (14 μονάδες)
- (β) Να συμπληρώσετε την κάτοψη σε τομή Α-Α (10 μονάδες)
- (γ) Να αριθμήσετε τέσσερα (4) εξαρτήματα και να συμπληρώσετε κατάλληλα το υπόμνημα (8 μονάδες)
- (δ) Να τοποθετήσετε τέσσερις (4) βασικές διαστάσεις της συναρμολόγησης (8 μονάδες)

ΑΡ. ΤΑΥΤΟΤΗΤΑΣ :

ΕΠΩΝΥΜΟ :

ΟΝΟΜΑ :



4	ΣΦΙΓΚΤΗΡΑΣ	1
3	ΑΞΟΝΑΣ	1
2	ΠΕΡΙΚΟΧΛΙΟ	1
1	ΚΟΧΛΙΑΣ	1
A/A	ΟΝΟΜΑΣΙΑ ΕΞΑΡΤΗΜΑΤΟΣ	ΠΟΣΟΤΗΤΑ

ΜΕΡΟΣ Β

ΕΡΩΤΗΣΗ 2 (20 ΜΟΝΑΔΕΣ)

Στον πιο κάτω μηχανισμό ο βραχίονας OA περιστρέφεται αριστερόστροφα γύρω από το σημείο O. Η ράβδος AB συνδέεται στο σημείο A με το βραχίονα OA ενώ το άκρο B εκτελεί παλινδρομική κίνηση κατά μήκος του άξονα X - X.
Να σχεδιάσετε την τροχιά του σημείου Γ για μια στροφή του βραχίονα OA.

ΑΡ. ΤΑΥΤΟΤΗΤΑΣ :

ΕΠΩΝΥΜΟ :

ΟΝΟΜΑ :

