

**ΥΠΟΥΡΓΕΙΟ ΠΑΙΔΕΙΑΣ ΚΑΙ ΠΟΛΙΤΙΣΜΟΥ
ΔΙΕΥΘΥΝΣΗ ΑΝΩΤΕΡΗΣ ΚΑΙ ΑΝΩΤΑΤΗΣ ΕΚΠΑΙΔΕΥΣΗΣ
ΥΠΗΡΕΣΙΑ ΕΞΕΤΑΣΕΩΝ**

ΠΑΓΚΥΠΡΙΕΣ ΕΞΕΤΑΣΕΙΣ 2012

ΣΧΕΔΙΟ ΕΙΔΙΚΟΤΗΤΑΣ ΘΕΩΡΗΤΙΚΗΣ ΚΑΤΕΥΘΥΝΣΗΣ

ΜΑΘΗΜΑ : **ΑΡΧΙΤΕΚΤΟΝΙΚΟ ΣΧΕΔΙΟ**

ΗΜΕΡΟΜΗΝΙΑ : **ΣΑΒΒΑΤΟ, 2 ΙΟΥΝΙΟΥ 2012**

ΩΡΑ : **7:30 – 10:00**

Επιτρεπόμενη διάρκεια γραπτού 2,5 ώρες (150 λεπτά)

Το εξεταστικό δοκίμιο αποτελείται από δύο μέρη (Α, Β), 5 σελίδες Α4 και 4 φύλλα σχεδίασης Α3.

Ο/Η κάθε εξεταζόμενος/η να εφοδιαστεί με τα πιο κάτω:

- Το εξεταστικό δοκίμιο
- Ένα έντυπο Α4 (χαρτονάκι) στο οποίο, αφού συμπληρώσει τα στοιχεία του/της, να επισυναφθούν τα τέσσερα φύλλα σχεδίασης Α3.

ΟΔΗΓΙΕΣ

Να λύσετε όλες τις ασκήσεις στα φύλλα σχεδίασης Α3.

1. Οι ασκήσεις 1 και 2 του Μέρους Α να σχεδιαστούν στο φύλλο σχεδίασης 1.
2. Οι ασκήσεις 3 και 4 του Μέρους Α να απαντηθούν στο φύλλο σχεδίασης 2.
3. Η άσκηση 5 του Μέρους Β να σχεδιαστεί στο φύλλο σχεδίασης 3.
4. Η άσκηση 6 του Μέρους Β να σχεδιαστεί στο φύλλο σχεδίασης 4.
5. Να αναγραφούν τίτλοι όπου χρειάζεται.
6. Να τηρηθούν οι κανόνες καλής σχεδίασης, γραμμογραφίας και γραφής γραμμάτων και αριθμών.
7. Διαστάσεις που δεν αναφέρονται να υπολογισθούν σε συνάρτηση με τις δοσμένες διαστάσεις.
8. Επιτρέπεται η χρήση μη προγραμματιζόμενης υπολογιστικής μηχανής.
9. Επιτρέπεται η χρήση κλιμακόμετρου και στένσιλ επίπλων.

ΘΕΜΑ: Μικρή ισόγειος κατοικία

Περιγραφή

Στη σελίδα 4 δίνεται η κάτοψη της ισόγειου κατοικίας σε κλίμακα 1:100 και στη σελίδα 5 η τυπική τομή κατοικίας σε κλίμακα 1:50.

Σημείωση:

Οι διαστάσεις δίνονται σε εκατοστόμετρα (cm) και τα υψόμετρα σε μέτρα (m). Όπου δεν αναγράφονται διαστάσεις να υπολογιστούν γραφικά.

ΜΕΡΟΣ Α΄ - 40 μονάδες

Κάθε ορθή απάντηση βαθμολογείται με 10 μονάδες.

Στο φύλλο σχεδίασης 1 δίνεται η κάτοψη της κατοικίας χωρίς λεπτομέρειες και διαστάσεις, σε κλίμακα 1:50.

Άσκηση 1

Να διαρρυθμίσετε, κατά τρόπο λειτουργικό, με βάση τα εργονομικά μεγέθη και έχοντας υπόψη το τρίγωνο λειτουργίας της κουζίνας, το χώρο της κουζίνας της κατοικίας, σχεδιάζοντας τους πάγκους, τα ερμαράκια και τον απαραίτητο εξοπλισμό (διπλό νεροχύτη, ηλεκτρική εστία με φούρνο και ψυγείο).

Άσκηση 2

Να διαρρυθμίσετε, κατά τρόπο λειτουργικό, με βάση τα εργονομικά μεγέθη, το χώρο της σαλοτραπεζαρίας της κατοικίας, σχεδιάζοντας την επίπλωση.

Η επίπλωση να περιλαμβάνει τα πιο κάτω:

- Δύο τριθέσιους καναπέδες
- Ένα κεντρικό τραπέζακι
- Δύο πλαϊνά τραπέζακια
- Έπιπλο τηλεόρασης
- Ένα τραπέζι με 6 καρέκλες

Άσκηση 3

Δίνεται η κάτοψη σκάλας (φύλλο σχεδίασης 2), σε κλίμακα 1:20. Να σχεδιάσετε την τομή 1-1 σε κλίμακα 1:20 και να αναγράψετε σε αυτή τα υψόμετρα στα επίπεδα Α, Β και Γ.

Σημείωση:

Το ύψος των βαθμίδων (σκαλοπατιών) είναι 18 cm. Η σκάλα είναι κατασκευασμένη από οπλισμένο σκυρόδεμα και το πάχος της πλάκας της είναι 15 cm.

Άσκηση 4

Στον πίνακα του φύλλου σχεδίασης 2, να απαντήσετε **ορθό** ή **λάθος** για τις πιο κάτω προτάσεις:

- α) Σε οικόπεδο με εμβαδόν 550 m² και ποσοστό κάλυψης 50% μπορώ να κτίσω κατοικία με εμβαδόν ισογείου 300 m².
- β) Ο μέγιστος αριθμός ορόφων μιας οικοδομής εξαρτάται από την Πολεοδομική Ζώνη, στην οποία βρίσκεται το οικόπεδο.
- γ) Σύμφωνα με τους πολεοδομικούς κανονισμούς, για κάθε οικιστική μονάδα απαιτείται τουλάχιστον ένας χώρος στάθμευσης.
- δ) Η βοηθητική οικοδομή, μπορεί να εφάπτεται του συνόρου του οικοπέδου και να απέχει τουλάχιστον 1,20 m από την κύρια οικοδομή.
- ε) Για καλύτερο φυσικό φωτισμό/ αερισμό κατοικήσιμου δωματίου ύπνου ή εργασίας κατοικίας, η ελάχιστη επιφάνεια εξωτερικού ανοίγματος δεν πρέπει να είναι μικρότερη από το 10% του εμβαδού του χώρου αυτού.

ΜΕΡΟΣ Β΄ – 60 μονάδες

Κάθε ορθή απάντηση βαθμολογείται με 30 μονάδες.

Άσκηση 5

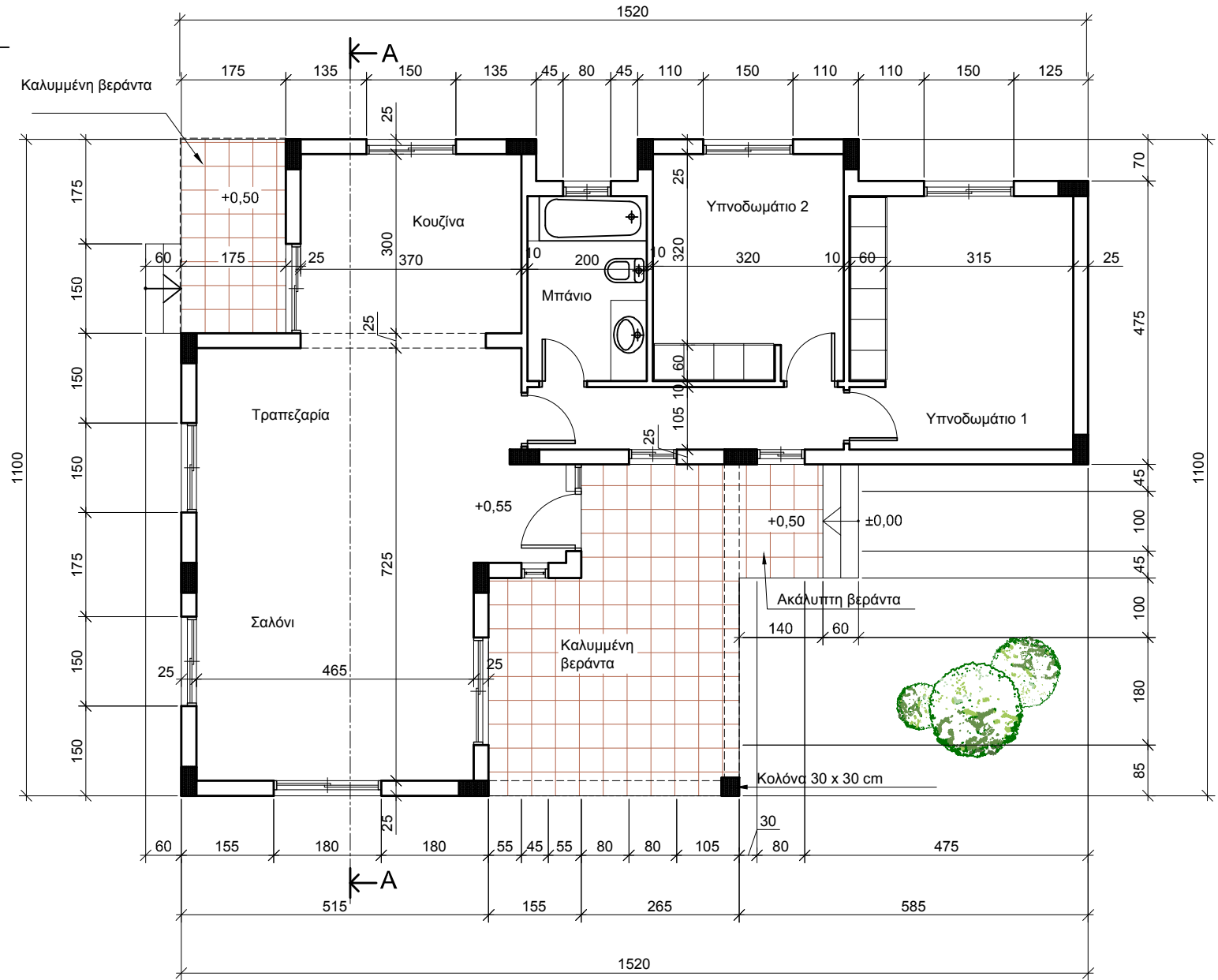
Να σχεδιάσετε στο φύλλο σχεδίασης 3, σε κλίμακα 1:50, την πρόσοψη (νότια όψη) της κατοικίας.

Άσκηση 6

Να σχεδιάσετε στο φύλλο σχεδίασης 4, σε κλίμακα 1:50, την τομή Α-Α, της κατοικίας και να αναγράψετε τα βασικά υψόμετρα (υψόμετρο εδάφους, δαπέδου εσωτερικού χώρου, ανωφλιών, πάνω μέρους πλάκας οροφής και περιμετρικού στηθαίου). Στην τομή να μη σχεδιαστούν τα έπιπλα.

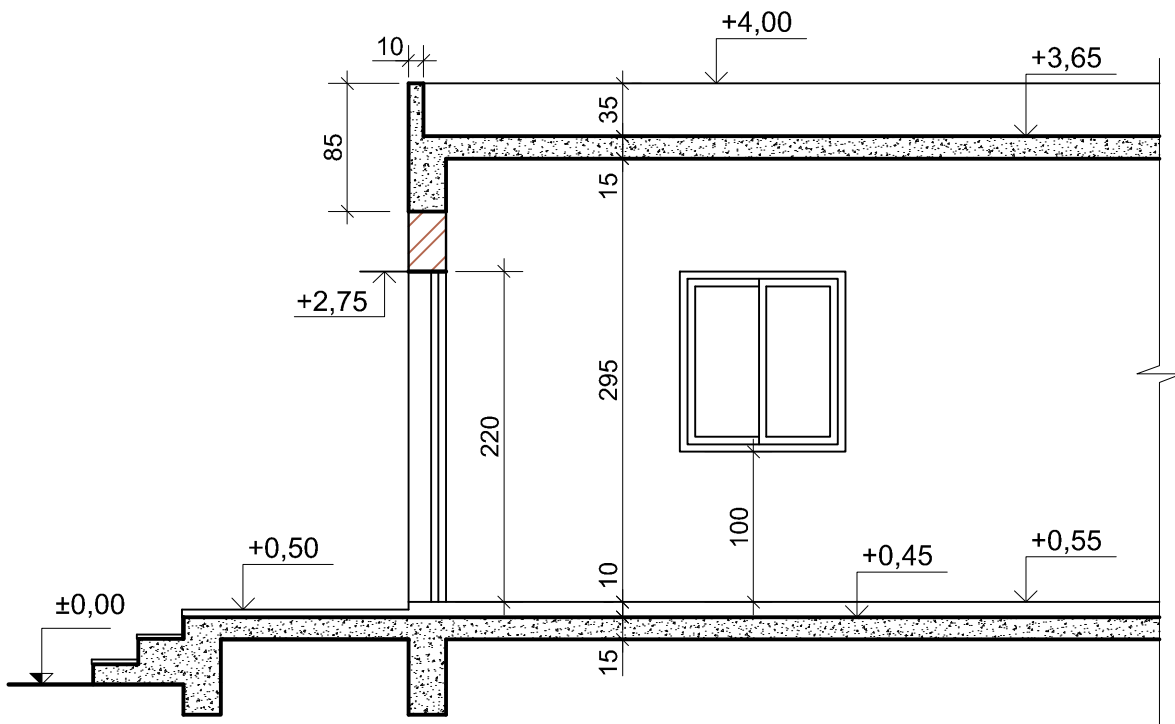
Σημείωση:

Να σχεδιάσετε την όψη και την τομή με βάση τα δεδομένα της τυπικής τομής κατοικίας (σελίδα 5).



ΚΑΤΟΨΗ ΚΑΤΟΙΚΙΑΣ

ΚΛ. 1:100

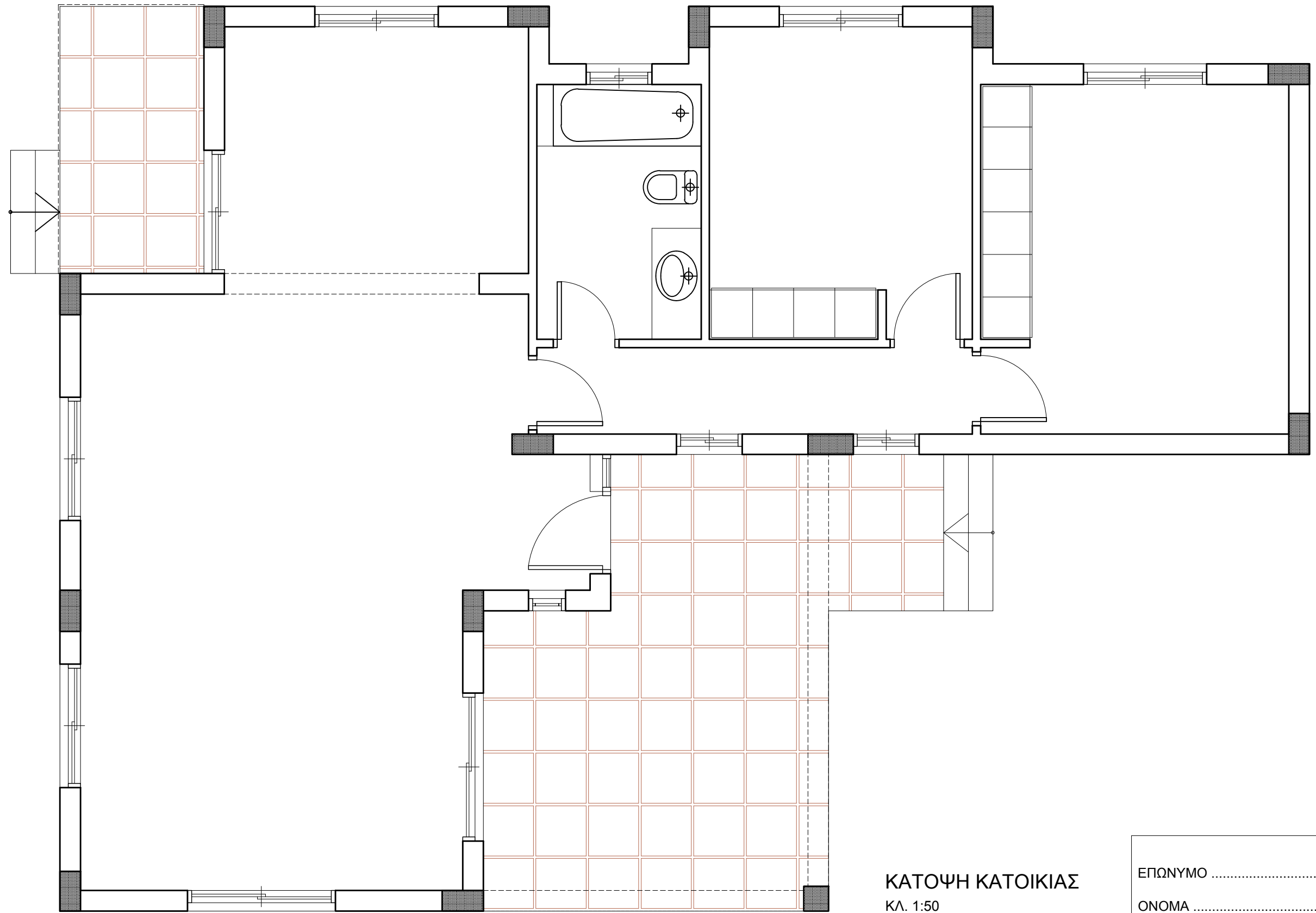


ΤΥΠΙΚΗ ΤΟΜΗ ΚΑΤΟΙΚΙΑΣ

ΚΛ. 1:50

ΤΕΛΟΣ ΔΟΚΙΜΙΟΥ

ΑΣΚΗΣΕΙΣ 1 και 2



ΚΑΤΟΨΗ ΚΑΤΟΙΚΙΑΣ

ΚΛ. 1:50

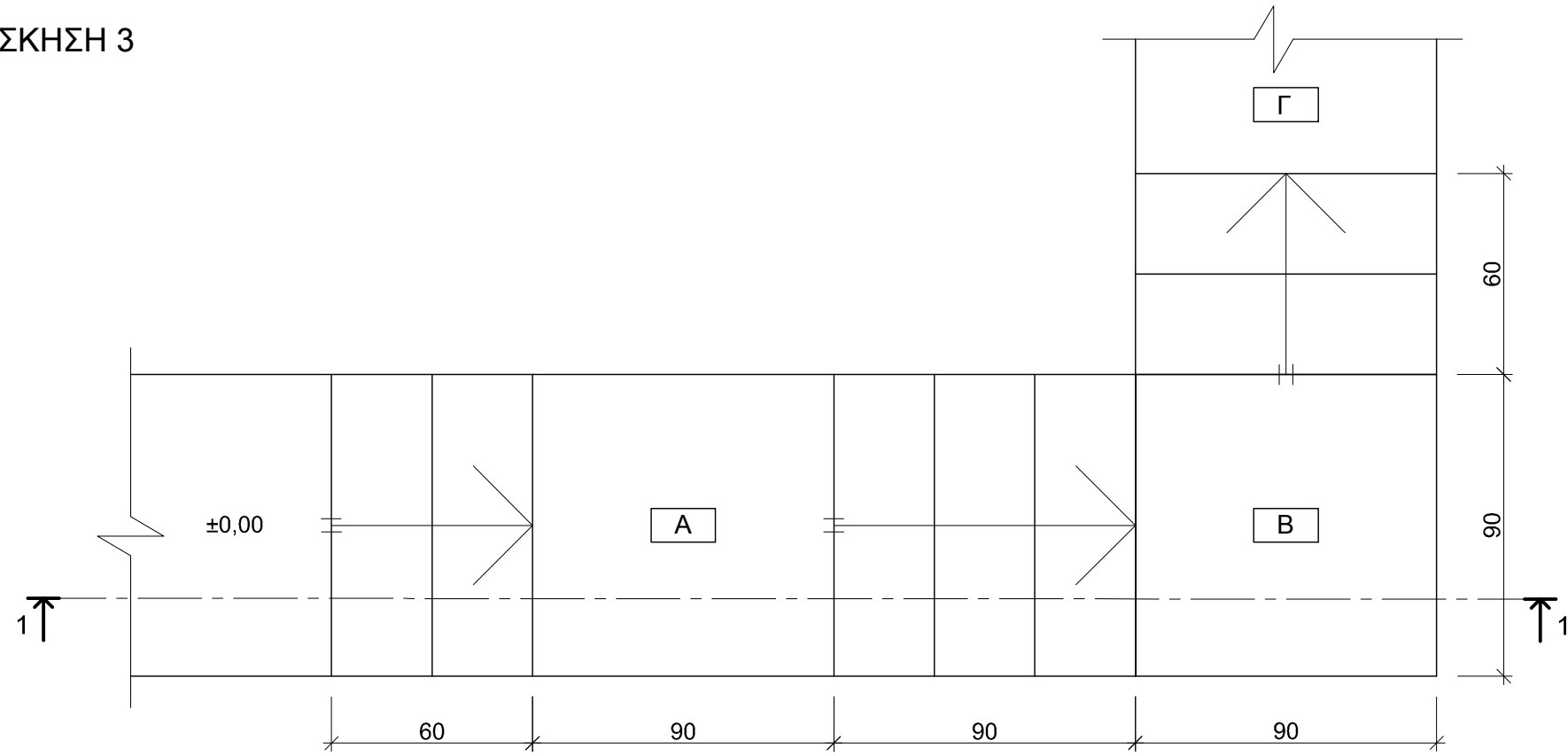
ΕΠΩΝΥΜΟ

ΟΝΟΜΑ

ΟΝ. ΠΑΤΕΡΑ

ΚΩΔΙΚΟΣ ΕΞΕΤΑΖΟΜΕΝΟΥ

ΑΣΚΗΣΗ 3



ΚΑΤΟΨΗ ΣΚΑΛΑΣ
ΚΛ. 1:20

ΑΣΚΗΣΗ 4

ΠΙΝΑΚΑΣ

α)
β)
γ)
δ)
ε)

ΕΠΩΝΥΜΟ

ΟΝΟΜΑ

ΟΝ. ΠΑΤΕΡΑ

ΚΩΔΙΚΟΣ ΕΞΕΤΑΖΟΜΕΝΟΥ

ΑΣΚΗΣΗ 5

ΕΠΩΝΥΜΟ

ΟΝΟΜΑ

ΟΝ. ΠΑΤΕΡΑ

ΚΩΔΙΚΟΣ ΕΞΕΤΑΖΟΜΕΝΟΥ