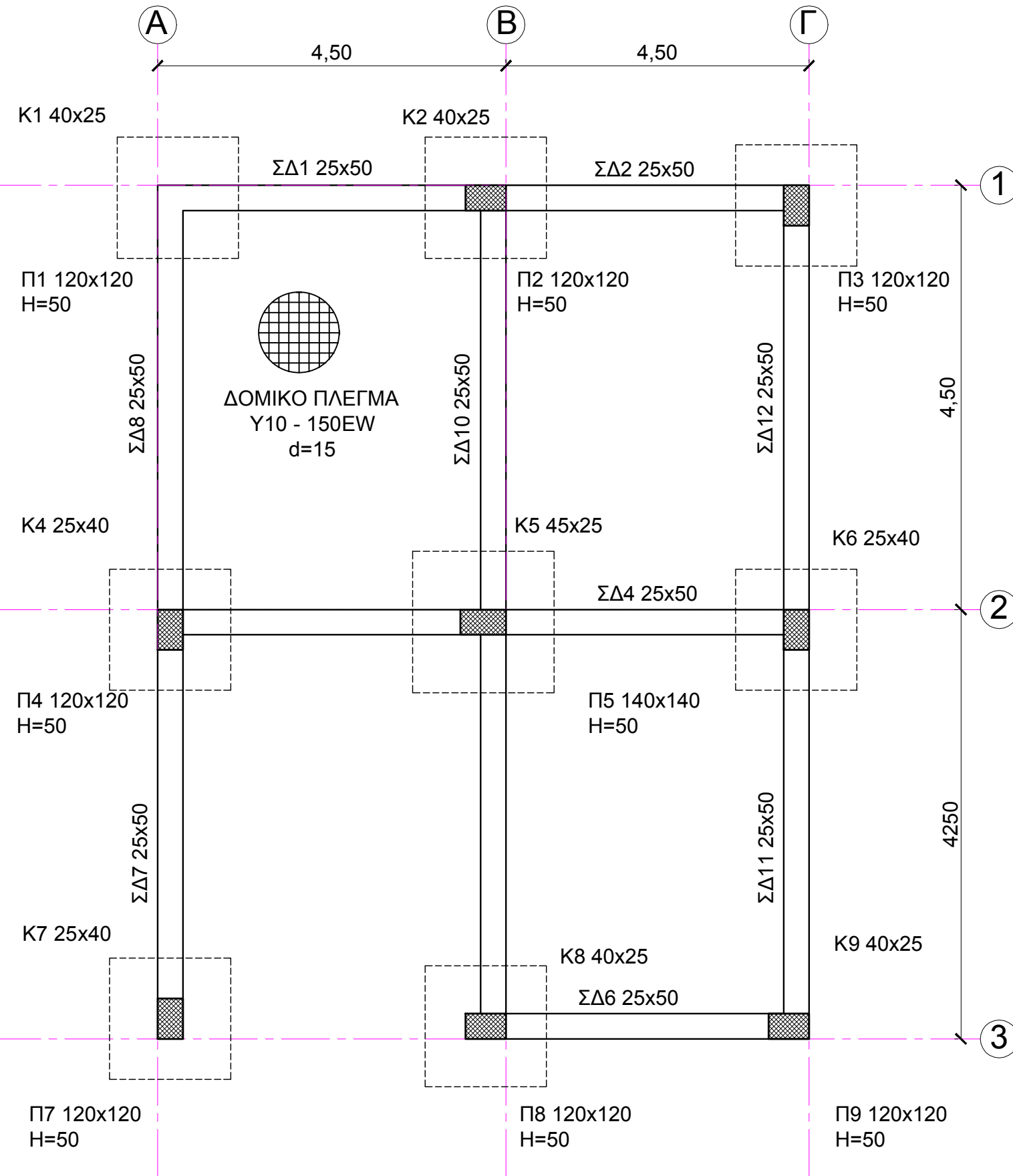


ΦΥΛΛΟ ΣΧΕΔΙΑΣΗΣ 1- ΜΕΡΟΣ Α'

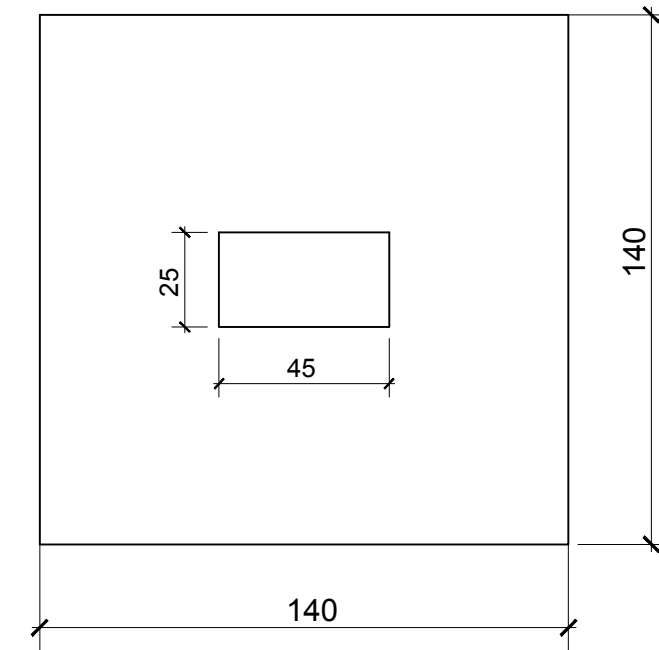
ΑΣΚΗΣΗ 1 - ΜΟΝΑΔΕΣ 10

Δίνεται η κάτοψη του ξυλότυπου θεμελίωσης μικρής κατοικίας με οκτώ παραλήψεις. Αφού τη μελετήσετε προσεκτικά και αφού συμβουλευτείτε τον πίνακα πεδίων και κολονών, να τη συμπληρώσετε, σχεδιάζοντας τα δομικά στοιχεία που λείπουν και αναγράφοντας τις πληροφορίες που λείπουν επίσης.



ΑΣΚΗΣΗ 2 - ΜΟΝΑΔΕΣ 10

Δίνεται το περίγραμμα της κάτοψης του πεδίου Π5 και της κολόνας Κ5, σχεδιασμένο σε κλίμακα 1:20. Να σχεδιάσετε, σε κλίμακα 1:20 τον οπλισμό του πεδίου και της κολόνας, σύμφωνα με τα στοιχεία του καταλόγου πεδίων και κολονών και να αναγράψετε τους συμβολισμούς οπλισμού. Οι διαστάσεις είναι σε cm.



ΚΑΤΑΛΟΓΟΣ ΠΕΔΙΩΝ ΚΑΙ ΚΟΛΟΝΩΝ

Α/Α	ΠΕΔΙΑ		Α/Α	ΚΟΛΟΝΕΣ		
	ΔΙΑΣΤΑΣΕΙΣ σε cm	ΟΠΛΙΣΜΟΣ		ΔΙΑΣΤΑΣΕΙΣ σε cm	ΟΠΛΙΣΜΟΣ	ΣΥΝΔΕΤΗΡΕΣ
Π1	120x120x50	10Y12 - EW - 1	Κ1	40x25	4Y20 - 3 + 2Y16 - 4	Y8 - 5 - 10/ Y8 - 6 - 10 (S)
Π2	120x120x50	10Y12 - EW - 1	Κ2	40x25	4Y20 - 3 + 2Y16 - 4	Y8 - 5 - 10/ Y8 - 6 - 10 (S)
Π3	120x120x50	10Y12 - EW - 1	Κ3	25x40	4Y20 - 3 + 2Y16 - 4	Y8 - 5 - 10/ Y8 - 6 - 10 (S)
Π4	120x120x50	10Y12 - EW - 1	Κ4	25x40	4Y20 - 3 + 2Y16 - 4	Y8 - 5 - 10/ Y8 - 6 - 10 (S)
Π5	140x140x50	10Y12 - EW - 2	Κ5	45x25	4Y20 - 3 + 2Y16 - 4	Y8 - 7 - 10/ Y8 - 6 - 10 (S)
Π6	120x120x50	10Y12 - EW - 1	Κ6	25x40	4Y20 - 3 + 2Y16 - 4	Y8 - 5 - 10/ Y8 - 6 - 10 (S)
Π7	120x120x50	10Y12 - EW - 1	Κ7	25x40	4Y20 - 3 + 2Y16 - 4	Y8 - 5 - 10/ Y8 - 6 - 10 (S)
Π8	120x120x50	10Y12 - EW - 1	Κ8	40x25	4Y20 - 3 + 2Y16 - 4	Y8 - 5 - 10/ Y8 - 6 - 10 (S)
Π9	120x120x50	10Y12 - EW - 1	Κ9	40x25	4Y20 - 3 + 2Y16 - 4	Y8 - 5 - 10/ Y8 - 6 - 10 (S)

ΕΠΩΝΥΜΟ

ΟΝΟΜΑ

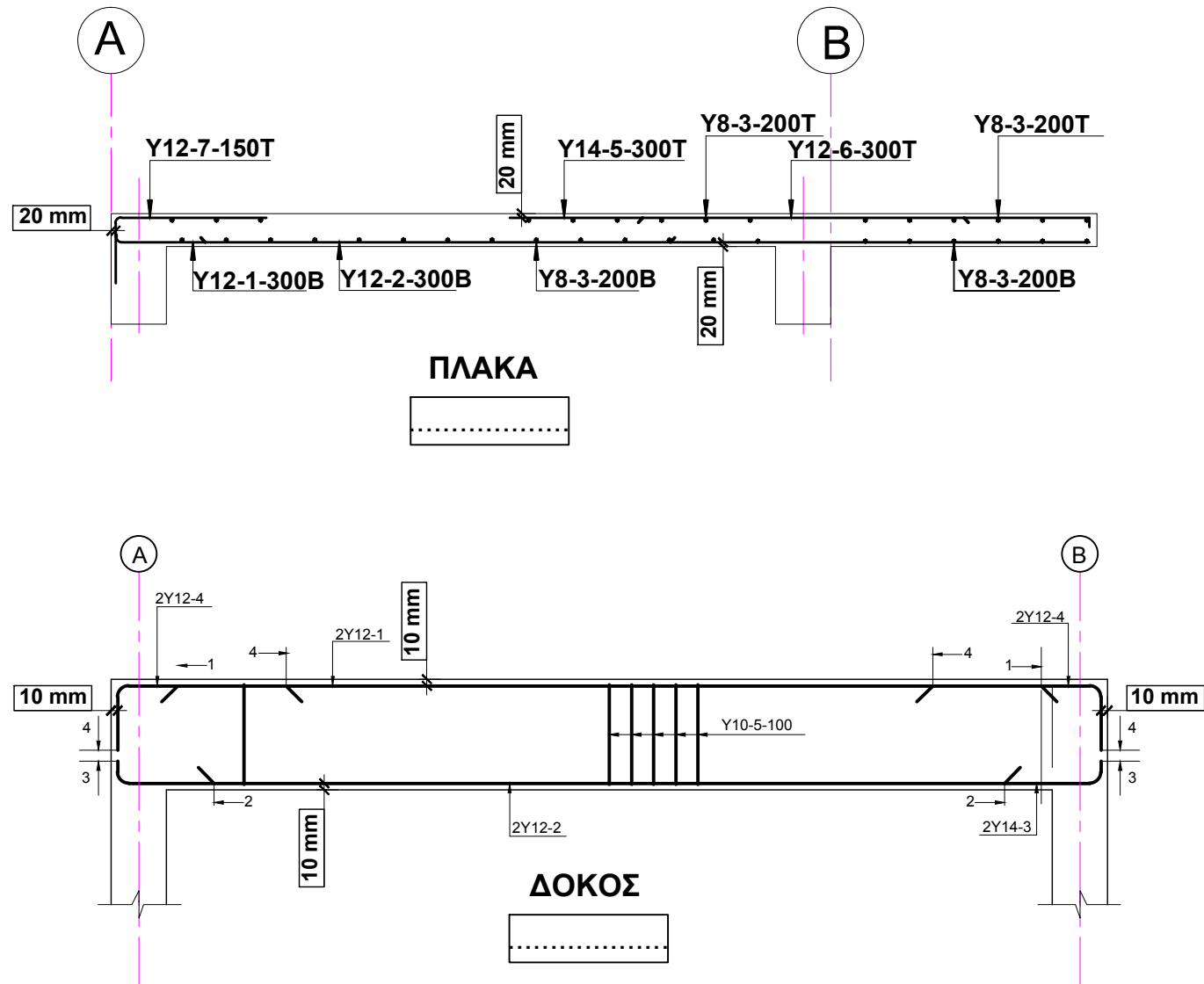
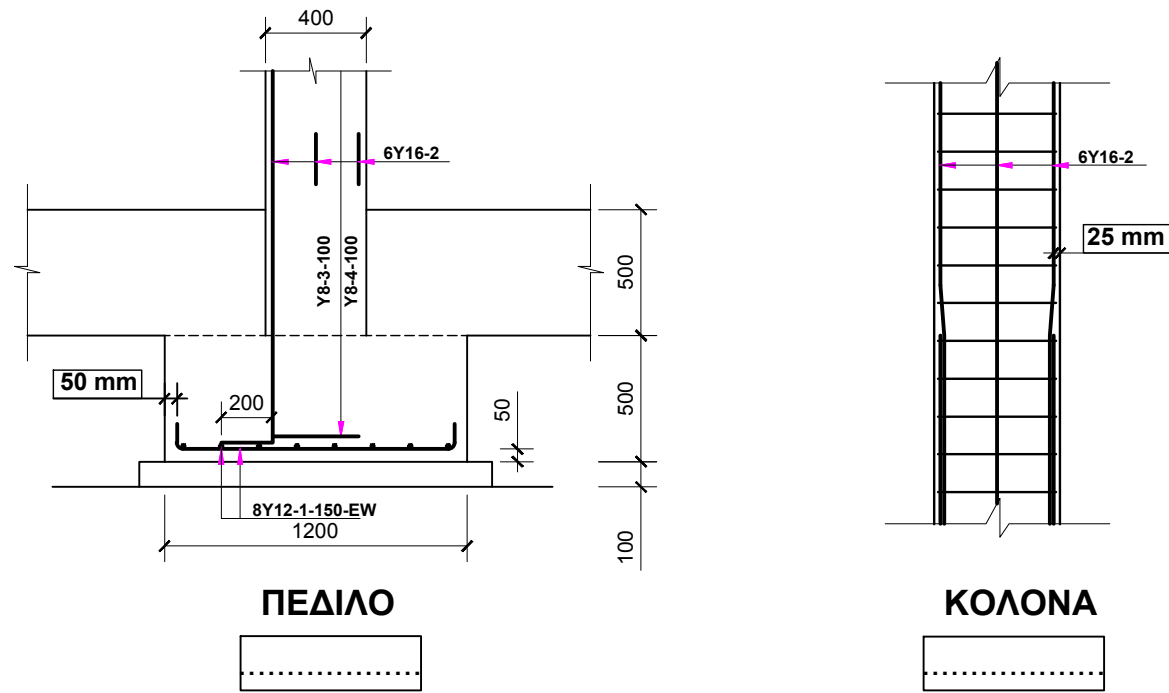
ΟΝ. ΠΑΤΕΡΑ

ΚΩΔΙΚΟΣ ΥΠΟΨΗΦΙΟΥ

ΦΥΛΛΟ ΣΧΕΔΙΑΣΗΣ 2- ΜΕΡΟΣ Α'

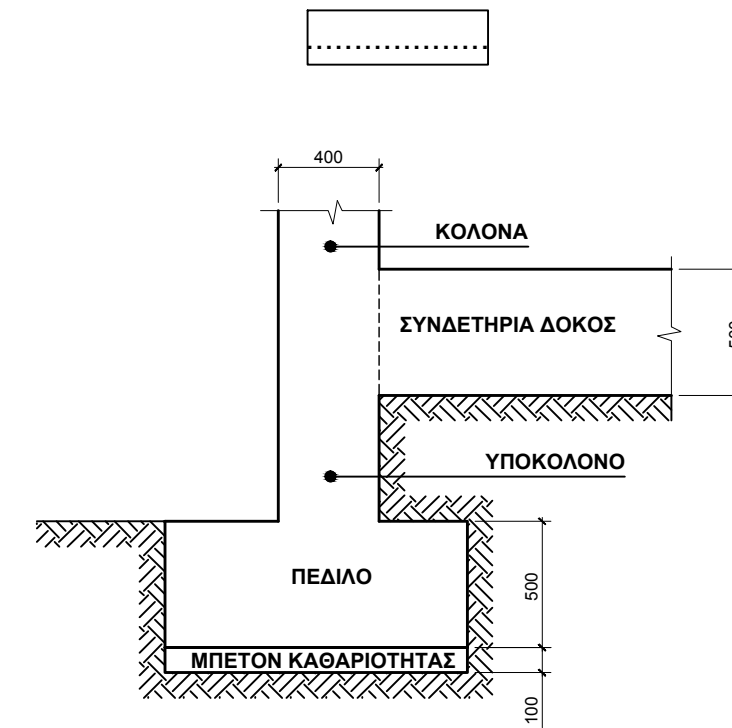
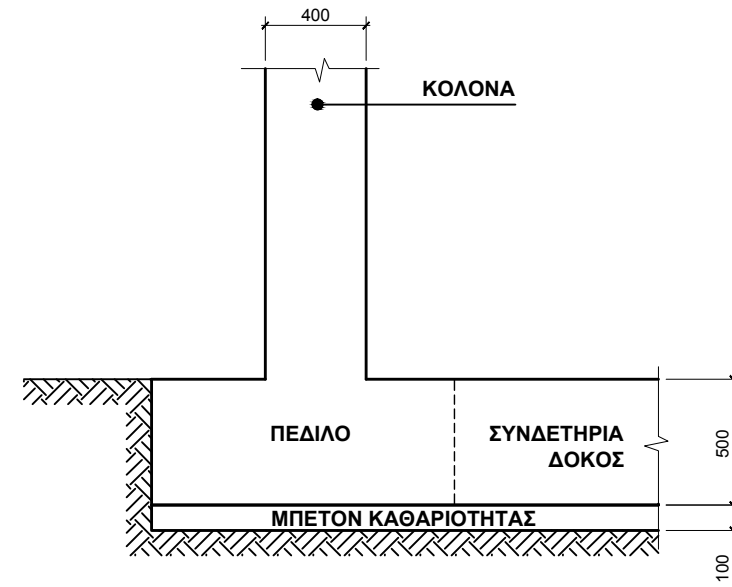
ΑΣΚΗΣΗ 3 - ΜΟΝΑΔΕΣ 10

Να γράψετε ορθό ή λάθος, στο πλαίσιο κάτω από τη λεζάντα, για τις επικαλύψεις οπλισμού των δομικών στοιχείων που φαίνονται στα πιο κάτω σχήματα.



ΑΣΚΗΣΗ 4 - ΜΟΝΑΔΕΣ 10

Να επιλέξετε τον ορθό τρόπο θεμελίωσης, σύμφωνα με τις Διατάξεις του Κυπριακού Σεισμικού Κώδικα, αναγράφοντας στο κενό πλαίσιο κάτω από τα σχήματα ΟΡΘΟ ή ΛΑΘΟΣ.



ΕΠΩΝΥΜΟ

ΟΝΟΜΑ

ΟΝ. ΠΑΤΕΡΑ

ΚΩΔΙΚΟΣ ΥΠΟΨΗΦΙΟΥ

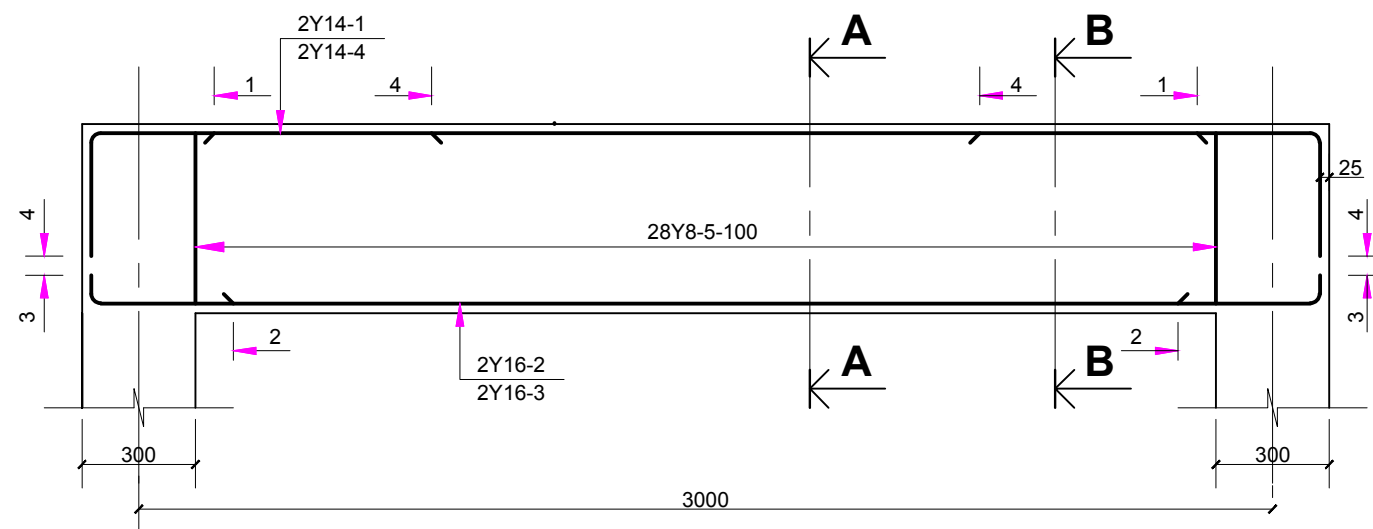
ΦΥΛΛΟ ΣΧΕΔΙΑΣΗΣ 3 - ΜΕΡΟΣ Β'

ΑΣΚΗΣΗ 5 - ΜΟΝΑΔΕΣ 30

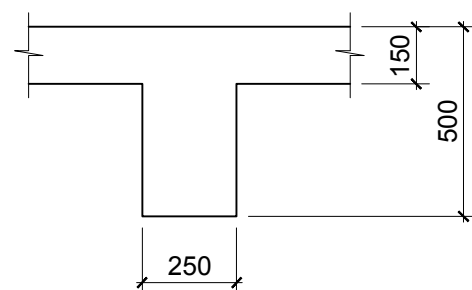
Δίνεται, σε κλίμακα 1:20, η κατά μήκος τομή αμφιέριστης δοκού με τον οπλισμό της.

α) Να σχεδιάσετε στο χώρο κάτω από την κατά μήκος τομή το ανάπτυγμα του οπλισμού, και να αναγράψετε τους συμβολισμούς των ράβδων.

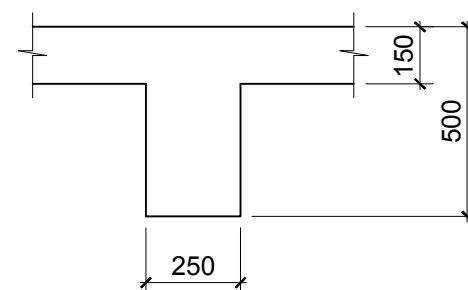
β) Να σχεδιάσετε τον οπλισμό στα περιγράμματα των εγκάρσιων τομών Α-Α και Β-Β και να αναγράψετε τους αριθμούς αναφοράς των ράβδων οπλισμού.



ΚΑΤΑ ΜΗΚΟΣ ΤΟΜΗ ΑΜΦΙΕΡΕΙΣΤΗΣ ΔΟΚΟΥ
ΚΛ. 1:20



ΤΟΜΗ Α-Α
ΚΛ. 1:20



ΤΟΜΗ Β-Β
ΚΛ. 1:20

ΕΠΩΝΥΜΟ

ΟΝΟΜΑ

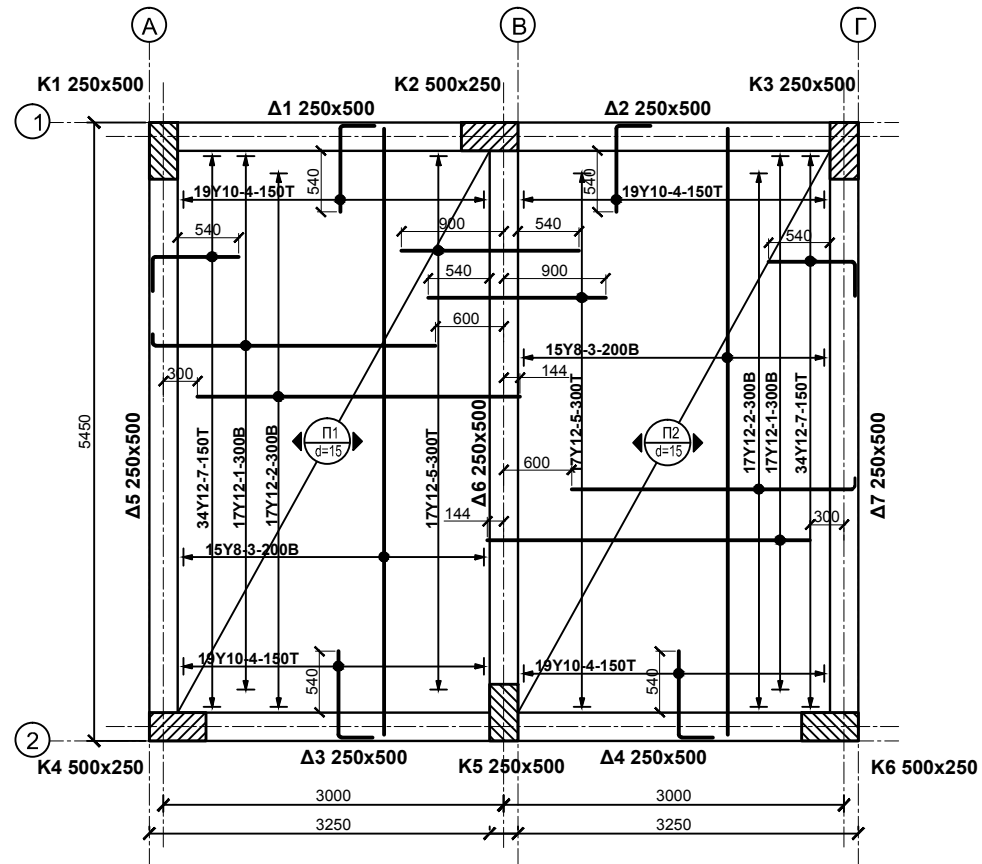
ΟΝ. ΠΑΤΕΡΑ

ΚΩΔΙΚΟΣ ΥΠΟΨΗΦΙΟΥ

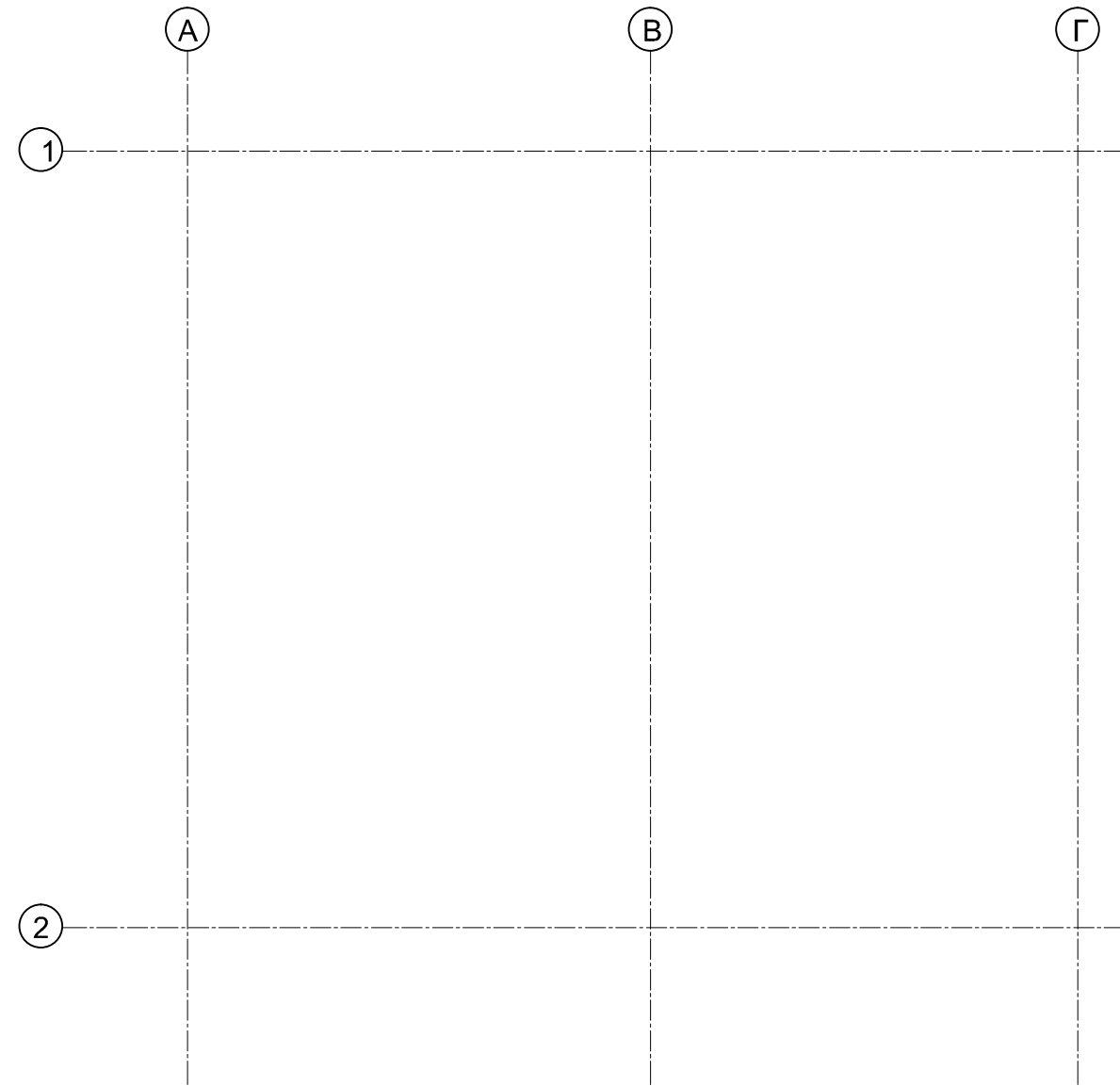
ΦΥΛΛΟ ΣΧΕΔΙΑΣΗΣ 4 - ΜΕΡΟΣ Β'

ΑΣΚΗΣΗ 6 - ΜΟΝΑΔΕΣ 30

Δίνεται εκτός κλίμακας η κάτοψη του ξυλότυπου συνεχόμενης πλάκας με τον οπλισμό της. Να σχεδιάσετε την κάτοψη αυτή, σε κλίμακα **1:50** με όλα τα στοιχεία. Η σχεδίαση να γίνει στο διπλανό χώρο, όπου δίνονται οι άξονες. (όλες οι διαστάσεις είναι σε mm)



ΞΥΛΟΤΥΠΟΣ ΠΛΑΚΑΣ
ΕΚΤΟΣ ΚΛΙΜΑΚΑΣ



ΞΥΛΟΤΥΠΟΣ ΠΛΑΚΑΣ
ΚΛ. 1:50

ΕΠΩΝΥΜΟ

ΟΝΟΜΑ

ΟΝ. ΠΑΤΕΡΑ

ΚΩΔΙΚΟΣ ΥΠΟΨΗΦΙΟΥ