

ΥΠΟΥΡΓΕΙΟ ΠΑΙΔΕΙΑΣ ΚΑΙ ΠΟΛΙΤΙΣΜΟΥ
ΔΙΕΥΘΥΝΣΗ ΑΝΩΤΕΡΗΣ ΚΑΙ ΑΝΩΤΑΤΗΣ ΕΚΠΑΙΔΕΥΣΗΣ
ΥΠΗΡΕΣΙΑ ΕΞΕΤΑΣΕΩΝ

ΠΑΓΚΥΠΡΙΕΣ ΕΞΕΤΑΣΕΙΣ 2012

ΣΧΕΔΙΟ ΕΙΔΙΚΟΤΗΤΑΣ ΘΕΩΡΗΤΙΚΗΣ ΚΑΤΕΥΘΥΝΣΗΣ

ΜΑΘΗΜΑ : ΣΤΑΤΙΚΟ ΣΧΕΔΙΟ
ΗΜΕΡΟΜΗΝΙΑ : ΔΕΥΤΕΡΑ, 28 ΜΑΪΟΥ 2012
ΩΡΑ : 11.00 - 13.30

Επιτρεπόμενη διάρκεια γραπτού 2,5 ώρες (150 λεπτά)

Το εξεταστικό δοκίμιο αποτελείται από δύο μέρη (Α' και Β'), 3 σελίδες (Α4), τα φύλλα σχεδίασης 1, 2, 3, και 4 (Α3).

Ο/Η κάθε εξεταζόμενος/η να εφοδιαστεί με τα πιο κάτω:

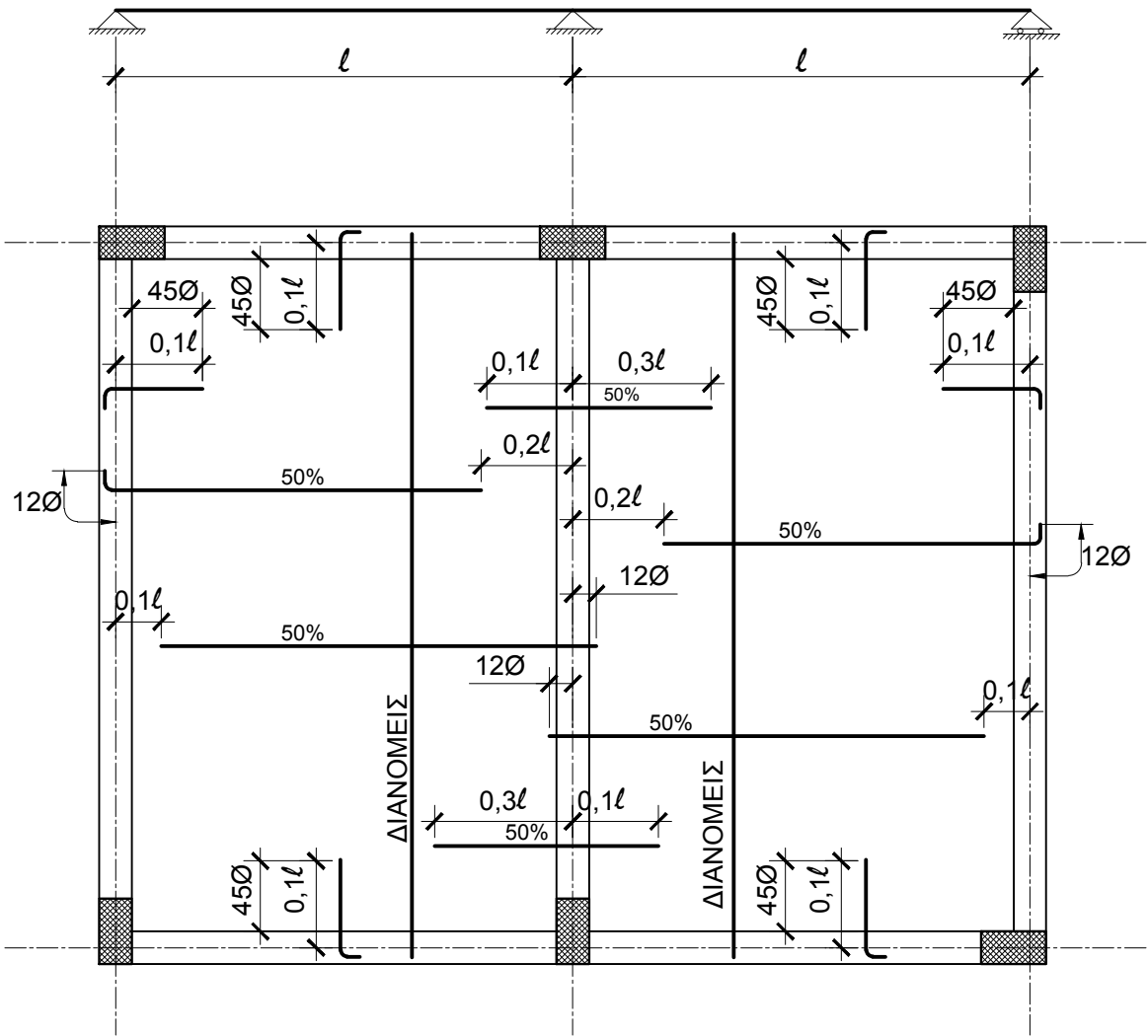
- Το εξεταστικό δοκίμιο
- Το Σχέδιο 1
- Ένα έντυπο Α4 (χαρτονάκι) στο οποίο, αφού συμπληρώσει τα στοιχεία του/της, να επισυναφθούν τα τέσσερα φύλλα σχεδίασης Α3.

ΟΔΗΓΙΕΣ

Να λύσετε όλες τις ασκήσεις.

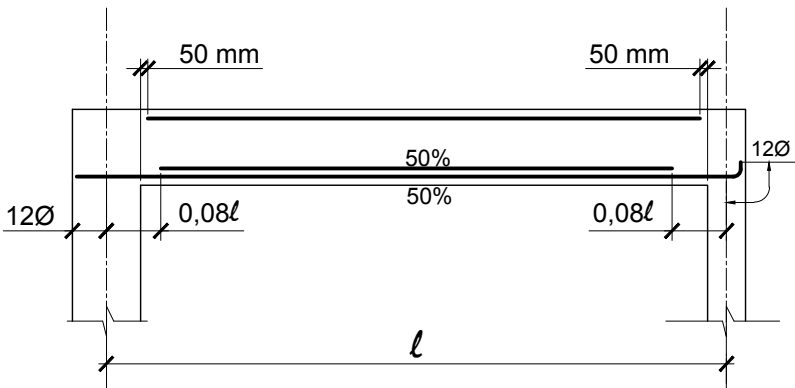
1. Οι ασκήσεις 1 και 2 του Μέρους Α' να λυθούν στο φύλλο σχεδίασης 1.
2. Οι ασκήσεις 3 και 4 του Μέρους Α' να λυθούν στο φύλλο σχεδίασης 2.
3. Η άσκηση 5 του Μέρους Β' να λυθεί στο φύλλο σχεδίασης 3.
4. Η άσκηση 6 του Μέρους Β' να λυθεί στο φύλλο σχεδίασης 4.
5. Να αναγραφούν τίτλοι όπου χρειάζεται.
6. Να τηρηθούν οι κανόνες καλής σχεδίασης, γραμμογραφίας και γραφής γραμμάτων και αριθμών.
7. Διαστάσεις που δεν αναφέρονται να υπολογισθούν σε συνάρτηση με τις δοσμένες διαστάσεις.
8. Επιτρέπεται η χρήση μη προγραμματιζόμενης υπολογιστικής μηχανής.
9. Επιτρέπεται η χρήση κλιμακόμετρου

ΚΑΝΟΝΕΣ ΑΠΟΚΟΠΗΣ ΟΠΛΙΣΜΟΥ ΓΙΑ ΠΛΑΚΕΣ

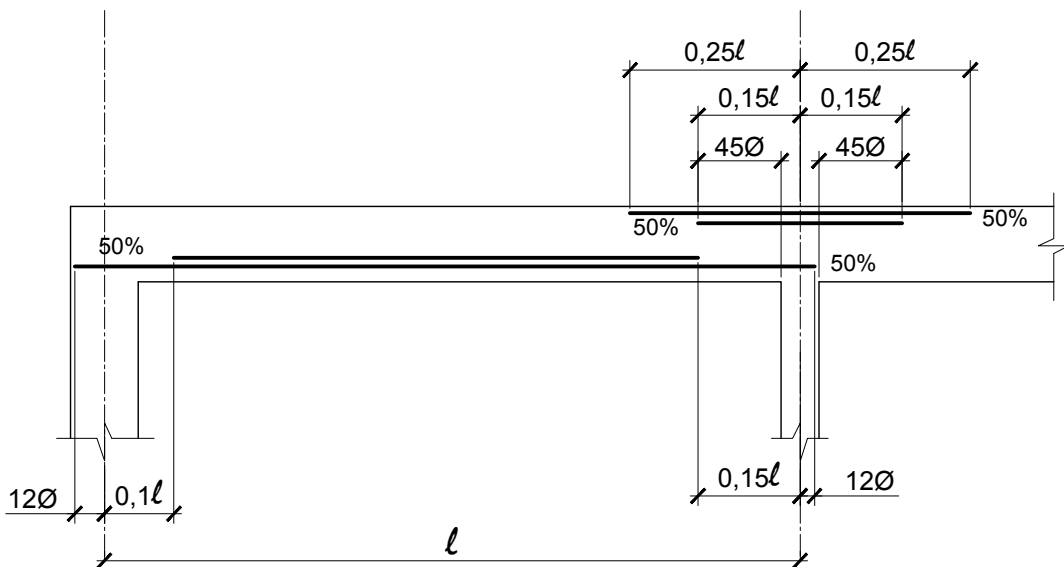
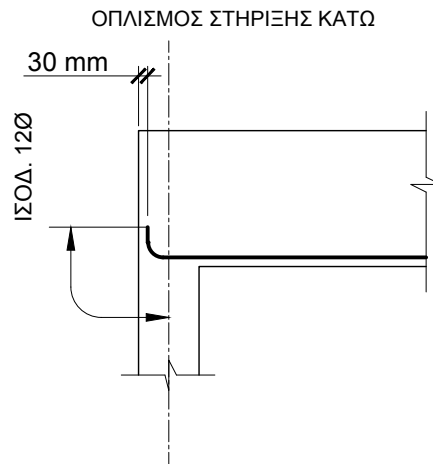
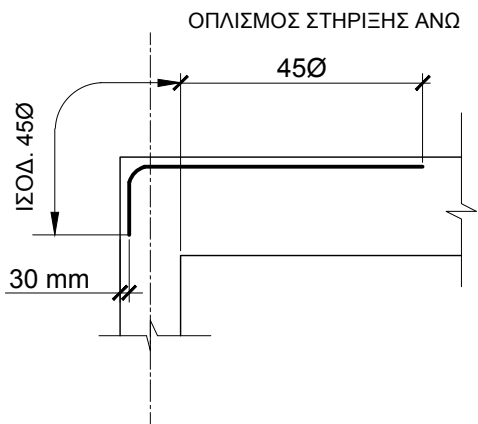


ΣΥΝΕΧΟΜΕΝΗ ΠΛΑΚΑ

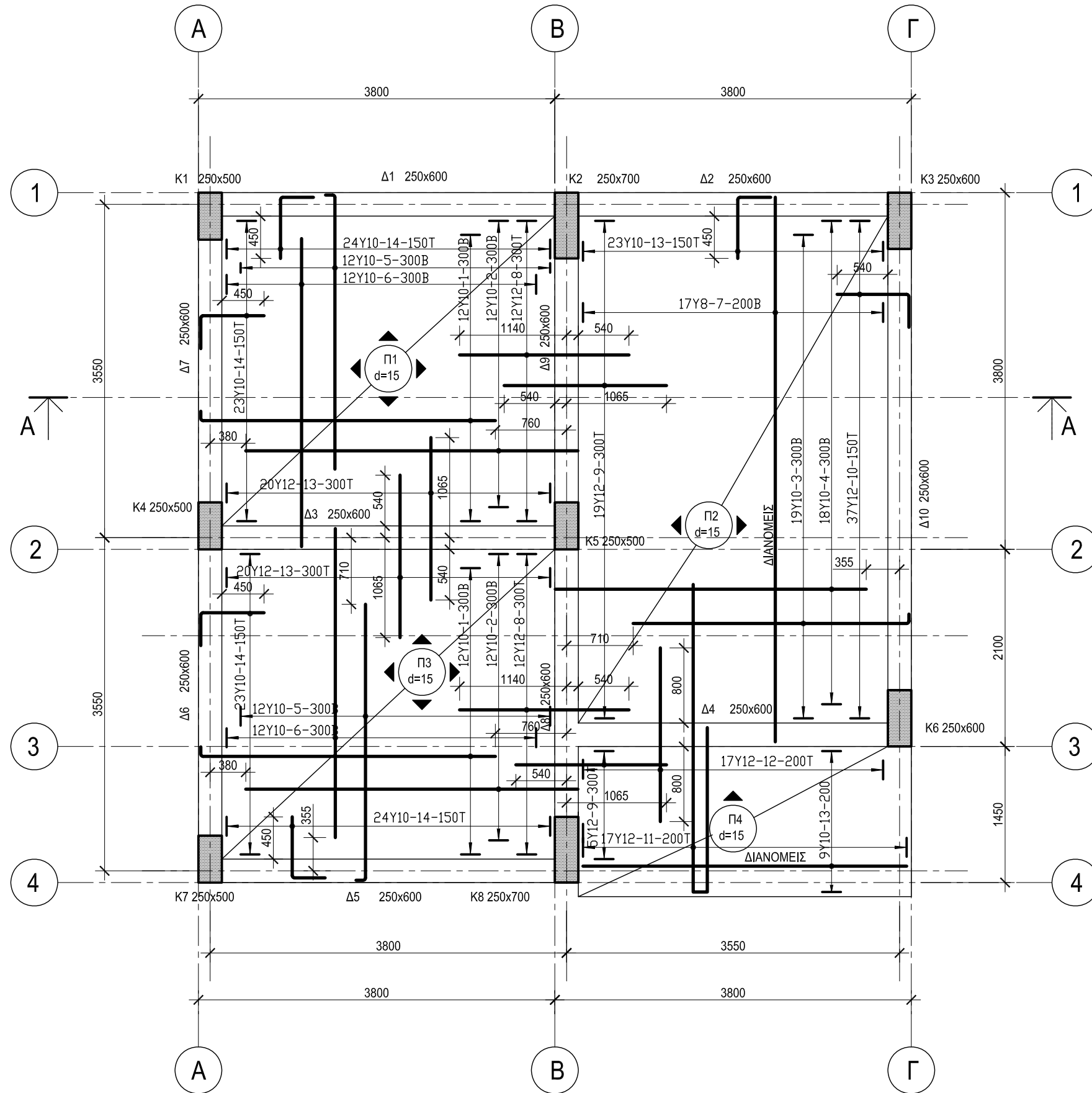
ΚΑΝΟΝΕΣ ΑΠΟΚΟΠΗΣ ΟΠΛΙΣΜΟΥ ΓΙΑ ΔΟΚΟΥΣ



ΑΜΦΙΕΡΕΙΣΤΗ ΔΟΚΟΣ



ΣΥΝΕΧΟΜΕΝΗ ΔΟΚΟΣ



ΕΥΛΟΤΥΠΟΣ ΚΑΙ ΟΠΛΙΣΜΟΣ ΠΛΑΚΑΣ ΟΡΟΦΗΣ

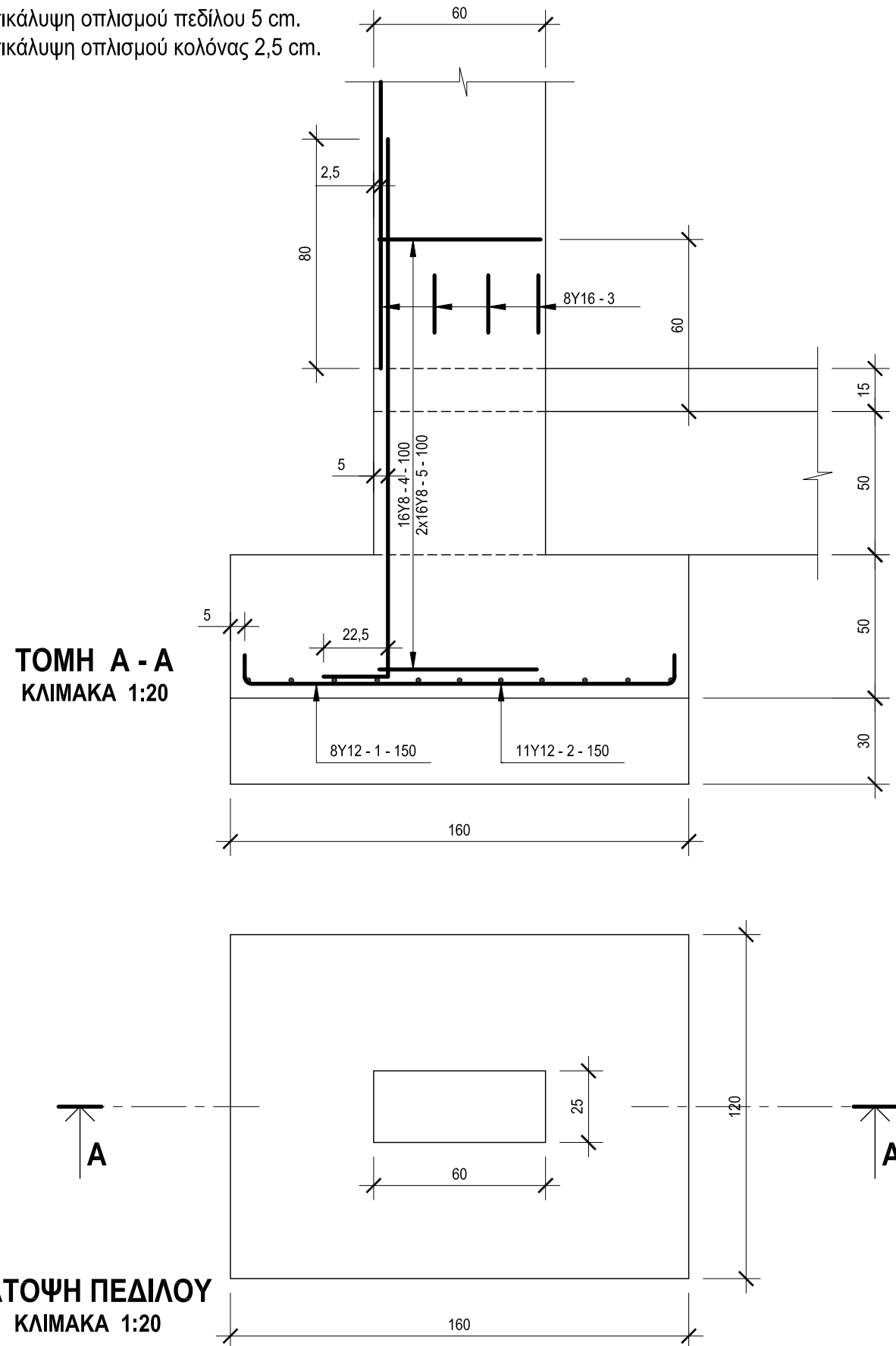
ΚΛΙΜΑΚΑ 1:50

ΦΥΛΛΟ ΣΧΕΔΙΑΣΗΣ 1 - ΜΕΡΟΣ Α'

ΑΣΚΗΣΗ 1 - ΜΟΝΑΔΕΣ 10

Να σχεδιάσετε στην κάτοψη, σε κλίμακα 1:20, τον οπλισμό του πεδίου και της κολόνας, σύμφωνα με τις πληροφορίες που δίνονται στην τομή Α - Α. Να αναγράψετε τον αριθμό αναφοράς σε κάθε ράβδο οπλισμού.

Επικάλυψη οπλισμού πεδίου 5 cm.
Επικάλυψη οπλισμού κολόνας 2,5 cm.



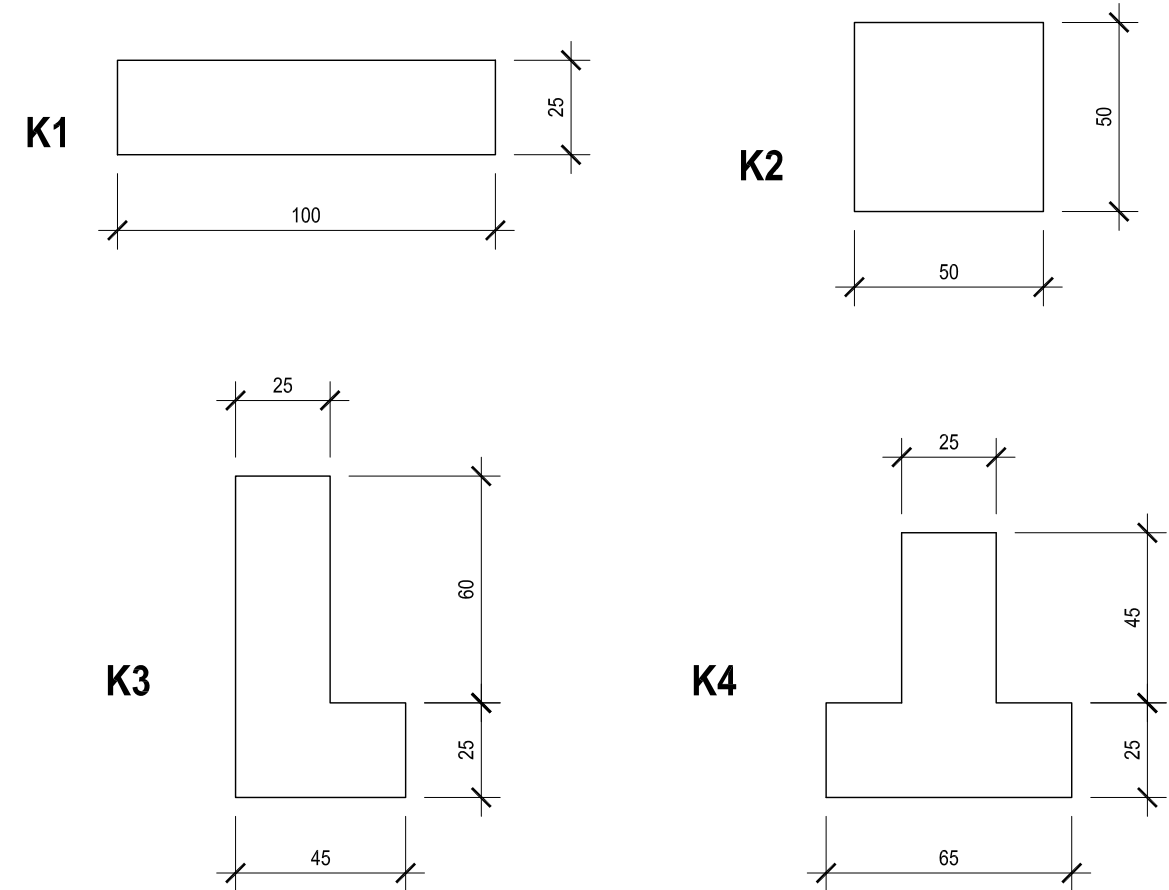
ΑΣΚΗΣΗ 2 - ΜΟΝΑΔΕΣ 10

Να σχεδιάσετε, σε κλίμακα 1:20, στις εγκάρσιες τομές των κολόνων Κ1, Κ2, Κ3 και Κ4 που δίνονται πιο κάτω, τον οπλισμό τους με βάση τα ακόλουθα δεδομένα.

Να αναγράψετε τον αριθμό αναφοράς σε κάθε ράβδο οπλισμού.

Κ1: ΚΥΡΙΟΣ ΟΠΛΙΣΜΟΣ	4 Y20 - 1	Κ2: ΚΥΡΙΟΣ ΟΠΛΙΣΜΟΣ	8 Y20 - 6
ΣΥΝΔΕΤΗΡΕΣ	8 Y16 - 2	ΣΥΝΔΕΤΗΡΕΣ	Y10 - 7 - 100
	Y8 - 3 - 100		Y10 - 8 - 100
	2Y8 - 4 - 100		
	2Y8 - 5 - 100 S		
Κ3: ΚΥΡΙΟΣ ΟΠΛΙΣΜΟΣ	12 Y18 - 9	Κ4: ΚΥΡΙΟΣ ΟΠΛΙΣΜΟΣ	12Y18 - 13
ΣΥΝΔΕΤΗΡΕΣ	Y8 - 10 - 100	ΣΥΝΔΕΤΗΡΕΣ	Y8 - 14 - 100
	Y8 - 11 - 100		Y8 - 15 - 100
	Y8 - 12 - 100		Y8 - 16 - 100

Επικάλυψη οπλισμού 2,5 cm.



ΚΛΙΜΑΚΑ 1:20

ΕΠΩΝΥΜΟ

ΟΝΟΜΑ

ΟΝ. ΠΑΤΕΡΑ

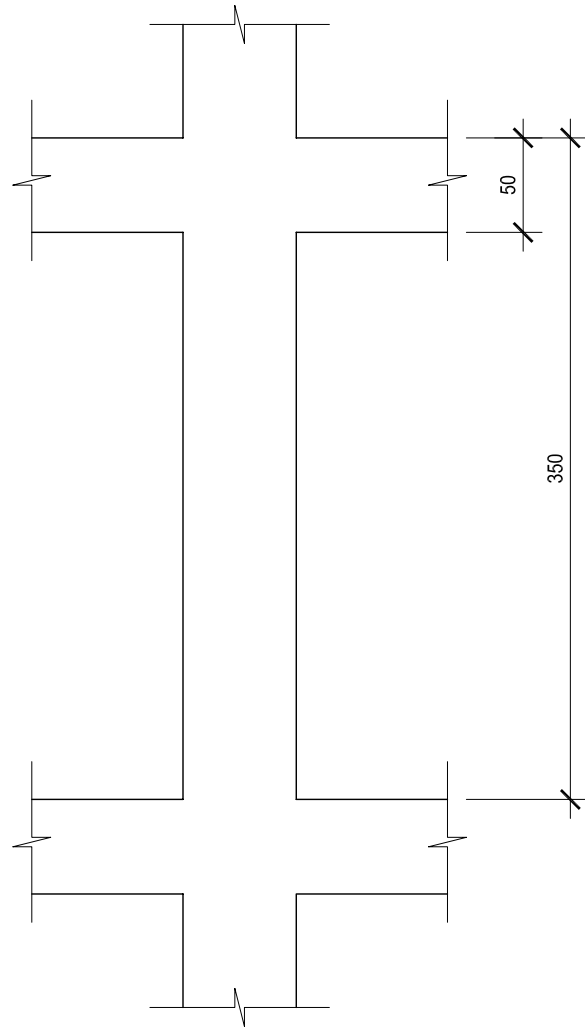
ΚΩΔΙΚΟΣ ΥΠΟΨΗΦΙΟΥ

ΦΥΛΛΟ ΣΧΕΔΙΑΣΗΣ 2 - ΜΕΡΟΣ Α΄

ΑΣΚΗΣΗ 3 - ΜΟΝΑΔΕΣ 10

Για το πιο κάτω υποστυλωμα μεσαίου ορόφου με διαστάσεις διατομής 25 x 60 cm και κύριο οπλισμό 8Y16, να υπολογίσετε, σύμφωνα με τις κατασκευαστικές διατάξεις του Σεισμικού Κώδικα που δίνονται:

- το μήκος της κρίσιμης περιοχής του.
- τη μέγιστη απόσταση μεταξύ των συνδετήρων στην κρίσιμη περιοχή του υποστυλώματος.



ΚΑΤΑΣΚΕΥΑΣΤΙΚΕΣ ΔΙΑΤΑΞΕΙΣ ΣΕΙΣΜΙΚΟΥ ΚΩΔΙΚΑ ΓΙΑ ΥΠΟΣΤΥΛΩΜΑΤΑ

Κρίσιμες περιοχές της κολόνας

Κρίσιμες θεωρούνται οι περιοχές στα δύο άκρα του υποστυλώματος, πάνω και κάτω από τους κόμβους και για μήκος από το πρόσωπο του κόμβου που θα είναι μεγαλύτερο από τα πιο κάτω:

- τη μεγαλύτερη διάσταση της διατομής
- το 1/6 του καθαρού ύψους της κολόνας
- τα 450 mm

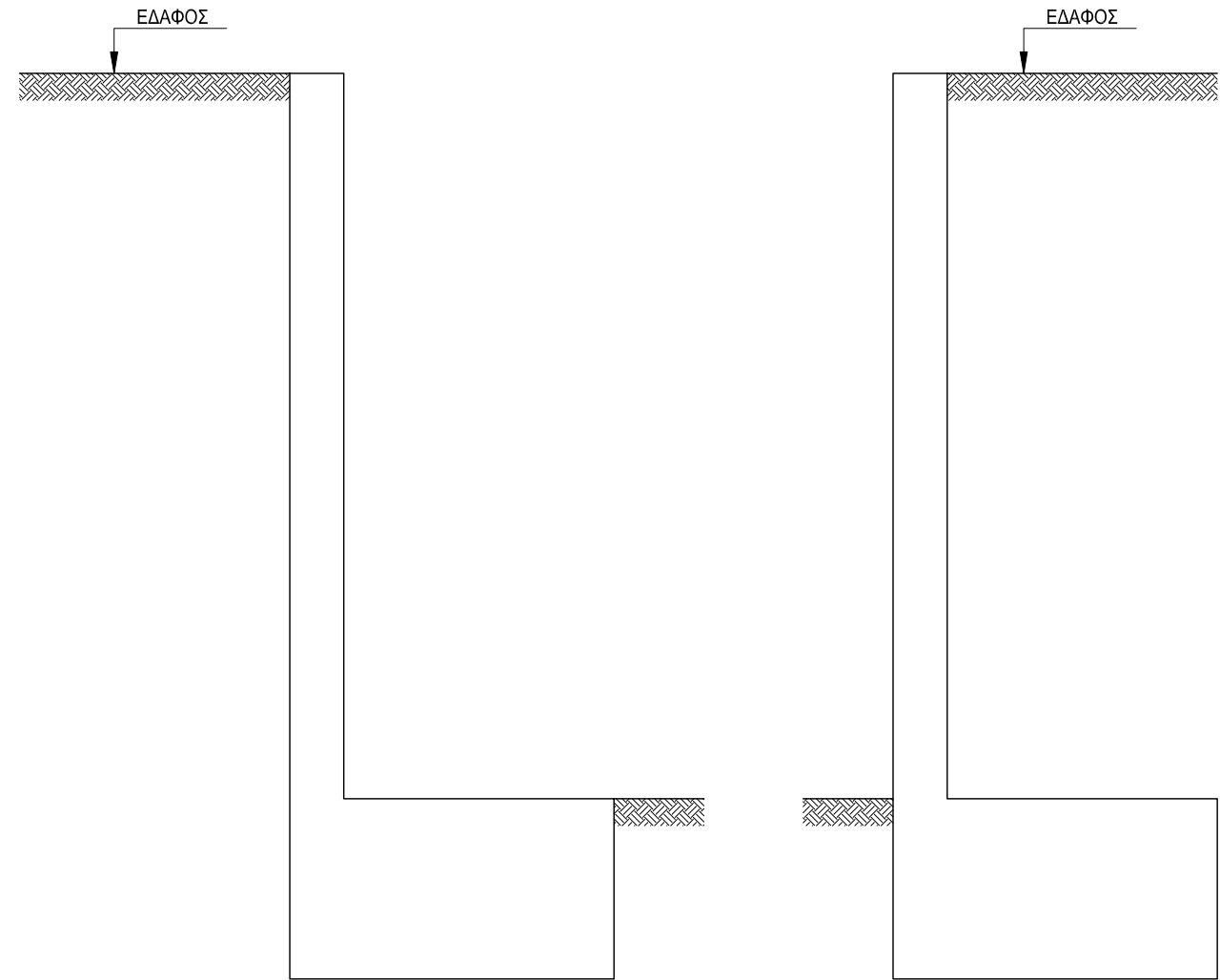
Οπλισμός στις κρίσιμες περιοχές

Η απόσταση ανάμεσα στους συνδετήρες δεν θα είναι μεγαλύτερη από το μικρότερο από τα πιο κάτω:

- 8 φορές τη διάμετρο της μικρότερης ράβδου του κύριου οπλισμού
- το 1/2 της μικρότερης διάστασης της διατομής του υποστυλώματος
- τα 200 mm

ΑΣΚΗΣΗ 4 - ΜΟΝΑΔΕΣ 10

Να σχεδιάσετε, στις πιο κάτω κατακόρυφες τομές των τοίχων αντιστήριξης, τον κύριο οπλισμό στην ορθή θέση και να δικαιολογήσετε την απάντησή σας.

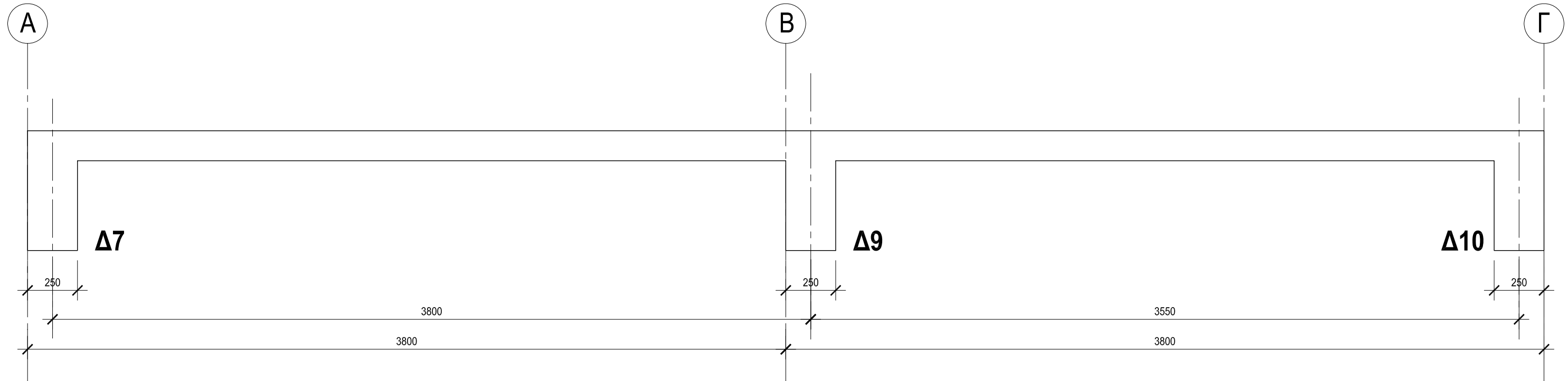


ΕΠΩΝΥΜΟ
ΟΝΟΜΑ
ΟΝ. ΠΑΤΕΡΑ
ΚΩΔΙΚΟΣ ΥΠΟΨΗΦΙΟΥ

ΦΥΛΛΟ ΣΧΕΔΙΑΣΗΣ 3 - ΜΕΡΟΣ Β΄

ΑΣΚΗΣΗ 5 - 30 ΜΟΝΑΔΕΣ

Να σχεδιάσετε, σε κλίμακα 1:20, στην κατά μήκος τομή της πλάκας, τον οπλισμό της σύμφωνα με τις πληροφορίες που δίνονται στην κάτοψη του ξυλοτύπου της πλάκας οροφής (Σχέδιο 1).
Να αναγραφούν οι περιγραφές και οι αποστάσεις αποκοπής των ράβδων του οπλισμού .



ΤΟΜΗ Α - Α ΠΛΑΚΑΣ ΟΡΟΦΗΣ
ΚΛΙΜΑΚΑ 1:20

ΕΠΩΝΥΜΟ

ΟΝΟΜΑ

ΟΝ. ΠΑΤΕΡΑ

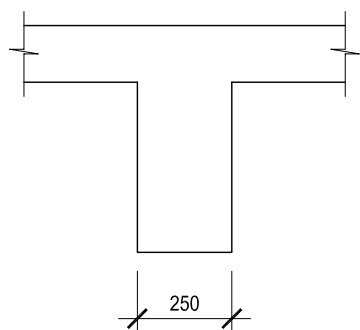
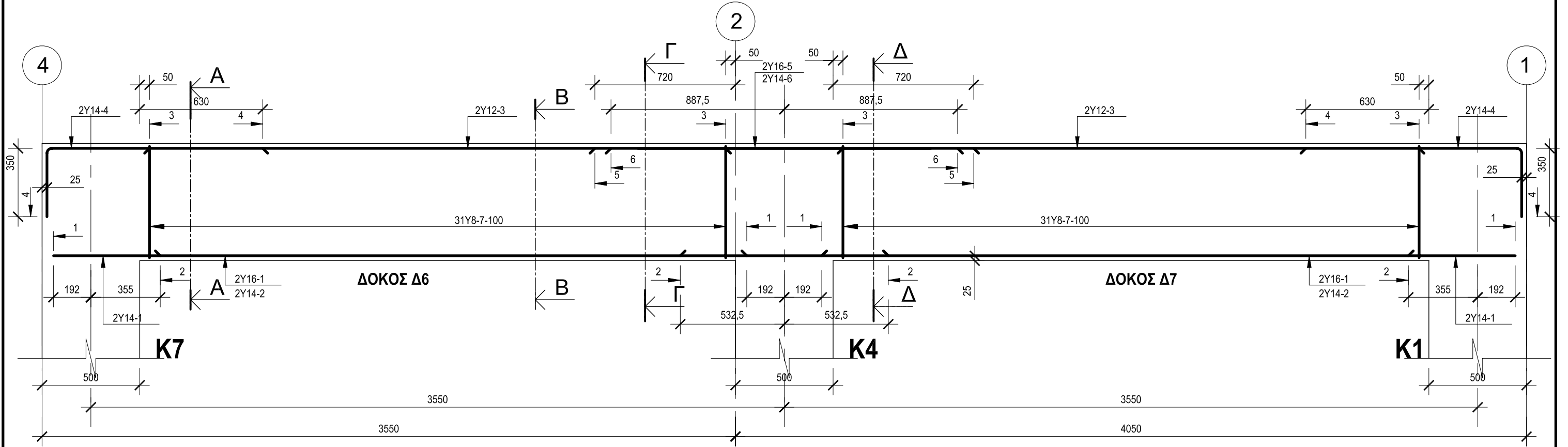
ΚΩΔΙΚΟΣ ΥΠΟΨΗΦΙΟΥ

ΦΥΛΛΟ ΣΧΕΔΙΑΣΗΣ 4 - ΜΕΡΟΣ Β'

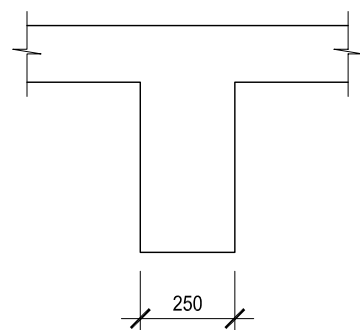
ΑΣΚΗΣΗ 6 - 30 ΜΟΝΑΔΕΣ

Δίνεται, σε κλίμακα 1:20, η κατά μήκος τομή της συνεχόμενης δοκού Δ6 - Δ7 με τον οπλισμό της (Σχέδιο 1).

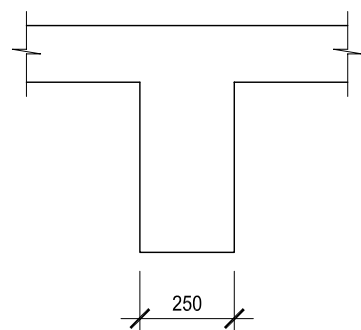
- Να σχεδιάσετε, στο χώρο κάτω από την τομή, το ανάπτυγμα του οπλισμού (διαμήκη και εγκάρσιο) και να αναγράψετε τους συμβολισμούς των ράβδων.
- Να υπολογίσετε τα μήκη των ράβδων και να τα αναγράψετε στις αντίστοιχες ράβδους.
- Να σχεδιάσετε τον οπλισμό στις εγκάρσιες τομές Α-Α, Β-Β, Γ-Γ και Δ-Δ και να αναγράψετε τους αριθμούς αναφοράς ράβδων οπλισμού.



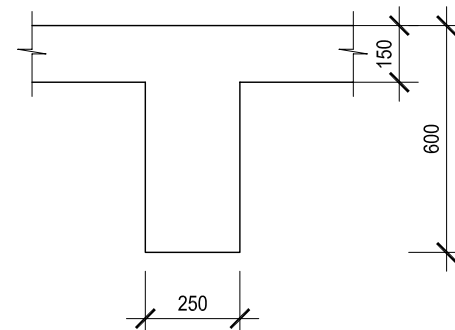
ΤΟΜΗ Α - Α



ΤΟΜΗ Β - Β



ΤΟΜΗ Γ - Γ



ΤΟΜΗ Δ - Δ

ΕΠΩΝΥΜΟ
 ΟΝΟΜΑ
 ΟΝ. ΠΑΤΕΡΑ
 ΚΩΔΙΚΟΣ ΥΠΟΨΗΦΙΟΥ