

ΜΕΡΟΣ Α' (40 ΜΟΝΑΔΕΣ)

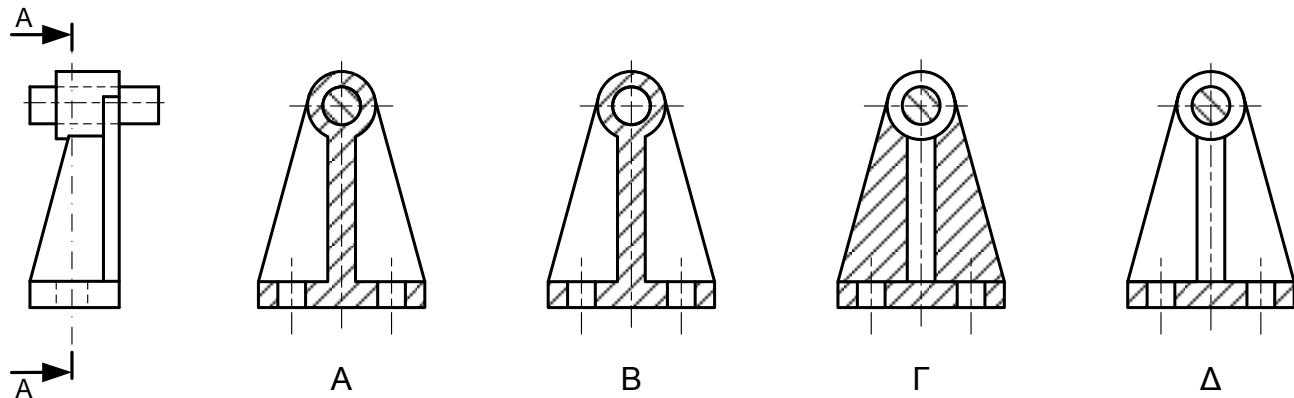
ΟΔΗΓΙΕΣ: Για την **ερώτηση 1 και 2** να βάλετε σε κύκλο την ορθή απάντηση.
 Η κάθε ορθή απάντηση για τις ερωτήσεις 1,2, 4 και 5 βαθμολογείται με **6 μονάδες**, και για τις ερωτήσεις 3 και 6 με **8 μονάδες**.
 Η απάντηση στις ερωτήσεις 1 έως 5 να δοθεί **με πένα** και στην ερώτηση 6 **με μολύβι**.

ΑΡ. ΤΑΥΤΟΤΗΤΑΣ:

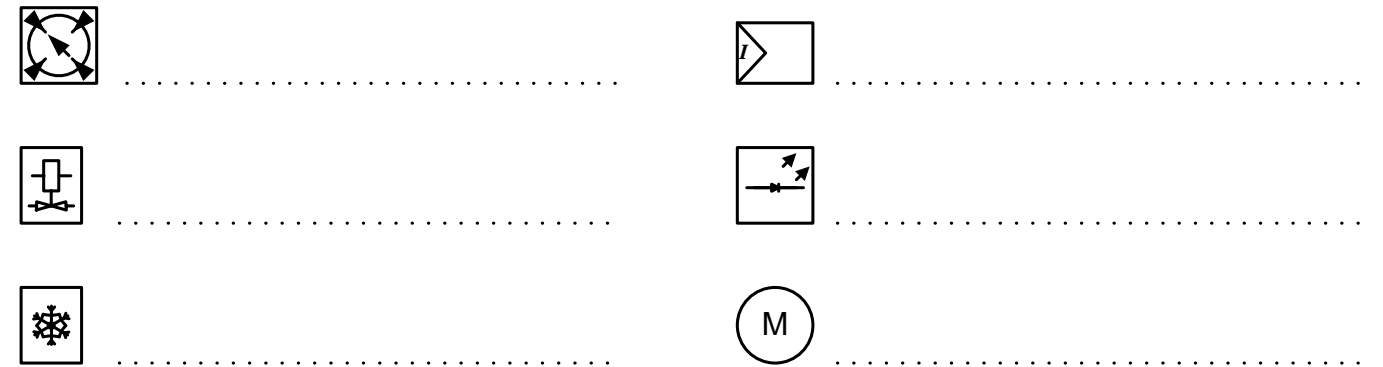
ΕΠΩΝΥΜΟ:

ΟΝΟΜΑ:

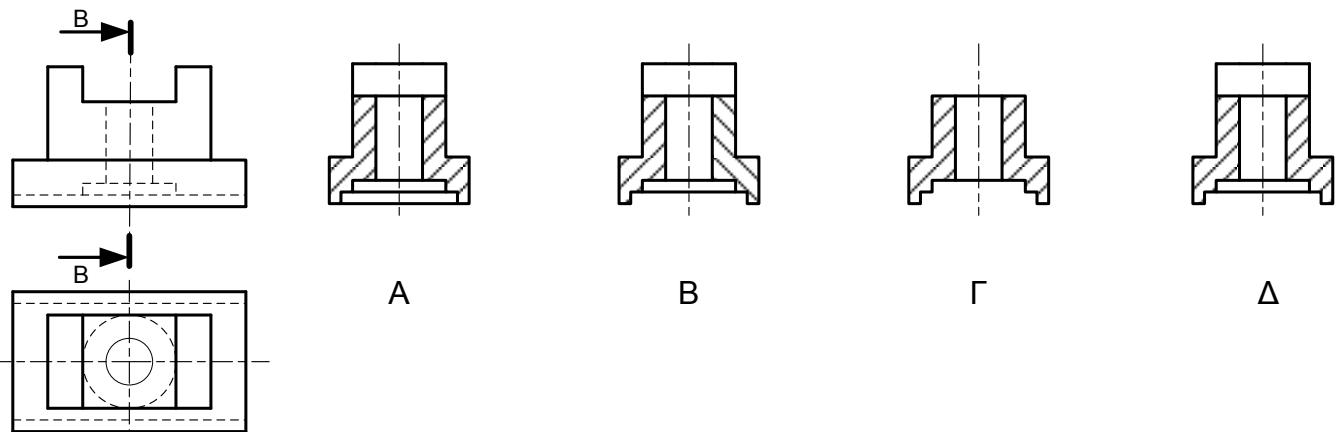
ΕΡΩΤΗΣΗ 1.
 Σε ποιο από τα παρακάτω σχήματα φαίνεται ορθά σχεδιασμένη η τομή A-A;



ΕΡΩΤΗΣΗ 4.
 Να κατονομάσετε τα πιο κάτω σύμβολα με βάση τα πρότυπα IEC 117 των ηλεκτρικών στοιχείων των σχηματικών ηλεκτρικών κυκλωμάτων.



ΕΡΩΤΗΣΗ 2.
 Σε ποιο από τα παρακάτω σχήματα φαίνεται ορθά σχεδιασμένη η τομή B-B;



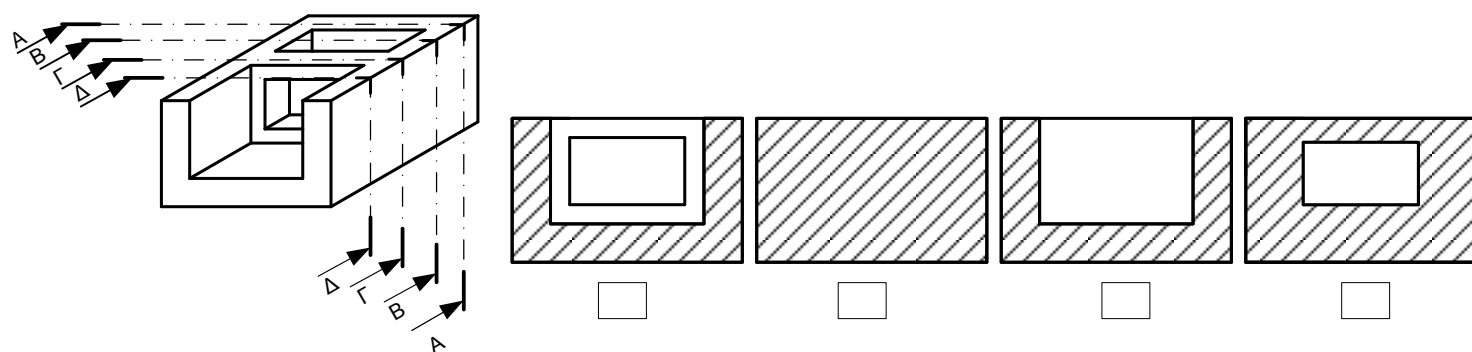
ΕΡΩΤΗΣΗ 5.
 Να κατονομάσετε τους κωδικούς των ακροδεκτών (α – στ) με βάση τα πρότυπα IEC 117 των ηλεκτρικών κυκλωμάτων των αυτοκινήτων.

(α) 49 (δ) 85

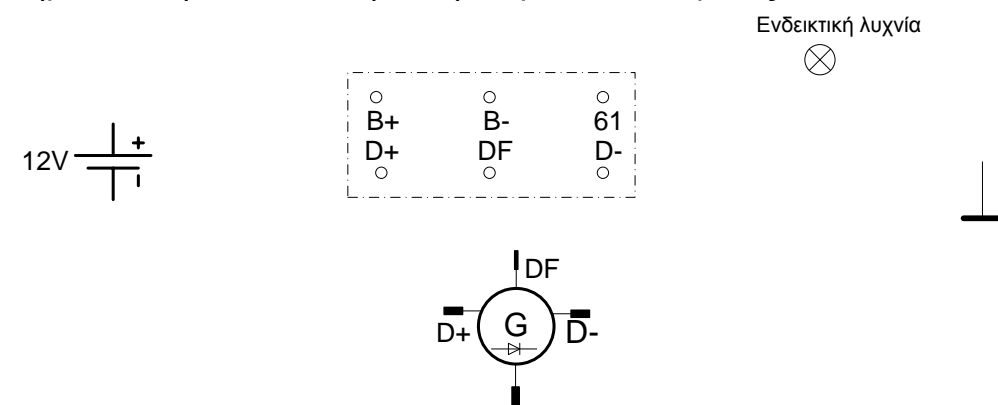
(β) 53 (ε) 4

(γ) 86 (στ) 1

ΕΡΩΤΗΣΗ 3.
 Σημειώστε στο τετραγωνάκι το γράμμα της τομής που αντιστοιχεί.



ΕΡΩΤΗΣΗ 6.
 Στο πιο κάτω ηλεκτρικό κύκλωμα φαίνεται το ηλεκτρικό διάγραμμα του κυκλώματος φόρτισης. Να συμπληρώσετε την καλωδίωση του ηλεκτρικού κυκλώματος



ΜΕΡΟΣ Β´

ΕΡΩΤΗΣΗ 1 (40 ΜΟΝΑΔΕΣ)

ΟΔΗΓΙΕΣ :

Δίνεται το καλωδιακό διάγραμμα (σχήμα 1) και το σχηματικό διάγραμμα ακροδεκτών (σχήμα 2) Ηλεκτρονικά Ελεγχόμενου Αυτόματου Κιβωτίου Ταχυτήτων:

- α) να συμπληρώσετε στα κενά τετραγωνάκια, τις κατάλληλες διευθύνσεις των ακροδεκτών του σχηματικού διαγράμματος, και
 β) με βάση το σχηματικό διάγραμμα να συμπληρώσετε το αντίστοιχο καλωδιακό.

ΑΡ. ΤΑΥΤΟΤΗΤΑΣ:

ΕΠΩΝΥΜΟ:

ΟΝΟΜΑ:

Σχήμα 2: ΣΧΗΜΑΤΙΚΟ ΔΙΑΓΡΑΜΜΑ ΑΚΡΟΔΕΚΤΩΝ

A171 - Μονάδα Ηλεκτρονικά Ελεγχόμενου Ηλεκτρονόμου

1c	C1: +
3c	A11-I: 1 rs/rt
1	S13: 2 sw
3	A57: 29 sw/rt
5	S249: 8 rs/rt
9	C1: - br

A11-I - Μονάδα Ελέγχου Πολλαπλών Λειτουργιών

1	A171: 3c rs/rt
2	S1: 15

A57 - ΗΜΕ Κιβωτίου Ταχυτήτων

1	X1: 10 ws/gn
7	X1: 12 br/vi
12	Y23: 3 rs
13	Y23: 7 bl
14	
15	
16	
17	
29	A171: 3 sw/rt
30	C1: - br
33	Y23: 12 gr
34	Y23: 4 gn
35	Y23: 1 ge
36	
37	
38	

S13 - Διακόπτης Πεντάλ Φρένων

2	
3	

S61 - Διακόπτης Kick-down

1	S249: 1 sw/ws
2	

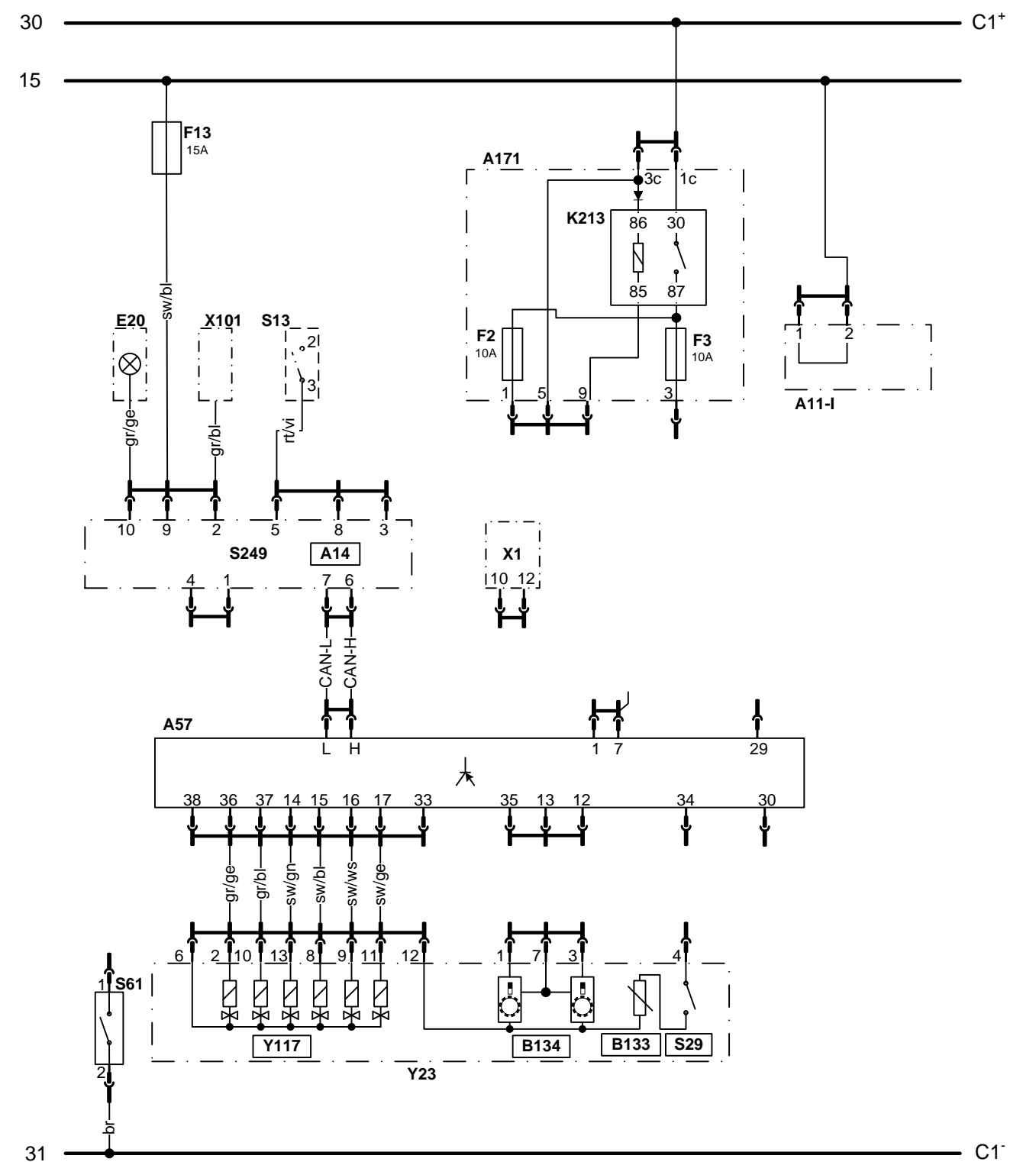
S249 - Διακόπτης Αλλαγής Ταχυτήτων

1	S61: 1 sw/ws
2	
3	A57: 7 ws
4	C1: - br
5	
6	
7	
8	
9	
10	

Y23 - Ηλεκτροϋδραυλική Μονάδα Ελέγχου

1	A57: 35 ge
2	
3	A57: 12 rs
4	A57: 34 gn
6	A57: 38 ws
7	A57: 13 bl
8	
9	
10	
11	
12	A57: 33 gr
13	

Σχήμα 1: ΚΑΛΩΔΙΑΚΟ ΔΙΑΓΡΑΜΜΑ



ΜΕΡΟΣ Β'

ΕΡΩΤΗΣΗ 2 (20 ΜΟΝΑΔΕΣ)

Στον πιο κάτω μηχανισμό ο βραχίονας OA περιστρέφεται αριστερόστροφα γύρω από το κέντρο O. Οι ράβδοι ΑΓ και ΓΕ συνδέονται με άρθρωση στα σημεία Α και Γ, και ολισθαίνουν μέσα στους περιστρεφόμενους οδηγούς Β και Δ αντίστοιχα. Να σχεδιάσετε την τροχιά του σημείου Ε για μια στροφή του βραχίονα OA.

ΑΡ. ΤΑΥΤΟΤΗΤΑΣ:

ΕΠΩΝΥΜΟ:

ΟΝΟΜΑ:

