

ΥΠΟΥΡΓΕΙΟ ΠΑΙΔΕΙΑΣ ΚΑΙ ΠΟΛΙΤΙΣΜΟΥ
ΔΙΕΥΘΥΝΣΗ ΑΝΩΤΕΡΗΣ ΚΑΙ ΑΝΩΤΑΤΗΣ ΕΚΠΑΙΔΕΥΣΗΣ
ΥΠΗΡΕΣΙΑ ΕΞΕΤΑΣΕΩΝ

ΠΑΓΚΥΠΡΙΕΣ ΕΞΕΤΑΣΕΙΣ 2012

ΣΧΕΔΙΟ ΕΙΔΙΚΟΤΗΤΑΣ ΘΕΩΡΗΤΙΚΗΣ ΚΑΤΕΥΘΥΝΣΗΣ

ΛΥΣΕΙΣ

ΜΑΘΗΜΑ : ΜΗΧΑΝΟΛΟΓΙΚΟ ΣΧΕΔΙΟ
ΗΜΕΡΟΜΗΝΙΑ : Δευτέρα, 28 Μαΐου 2012
ΩΡΑ : 11.00 – 13.30

Το εξεταστικό δοκίμιο αποτελείται από δύο μέρη (Μέρος Α και Β)
3 φύλλα σχεδίασης και ένα φύλλο με τα εξαρτήματα για τη συναρμολόγηση

Διάρκεια εξέτασης 2 ώρες και 30 λεπτά

ΟΔΗΓΙΕΣ:

- 1 Να απαντήσετε **σε όλες** τις ερωτήσεις
- 2 Να συμπληρώσετε τα προσωπικά σας στοιχεία και **στα τρία (3) φύλλα** σχεδίασης
- 3 Οι απαντήσεις να δοθούν στα αντίστοιχα επισυναπτόμενα φύλλα σχεδίασης, στα οποία αναγράφονται οι ερωτήσεις.

ΜΕΡΟΣ Α (40 ΜΟΝΑΔΕΣ)

ΟΔΗΓΙΕΣ:

1. Να απαντήσετε σε όλες τις ερωτήσεις υποχρεωτικά
2. Από τις τέσσερις πιθανές απαντήσεις σε κάθε ερώτηση, η σωστή είναι μόνο μία
3. Η απάντηση να δοθεί σημειώνοντας Χ, με πένα, στο κατάλληλο τετραγωνάκι του πίνακα
4. Η κάθε σωστή απάντηση για τις ερωτήσεις 1- 4 βαθμολογείται με 6 μονάδες και για τις ερωτήσεις 5 και 6 με 8 μονάδες

ΠΙΝΑΚΑΣ ΑΠΑΝΤΗΣΕΩΝ

Ερωτήσεις	Απαντήσεις			
	α	β	γ	δ
1				X
2	X			
3		X		
4				X
5			X	
6		X		

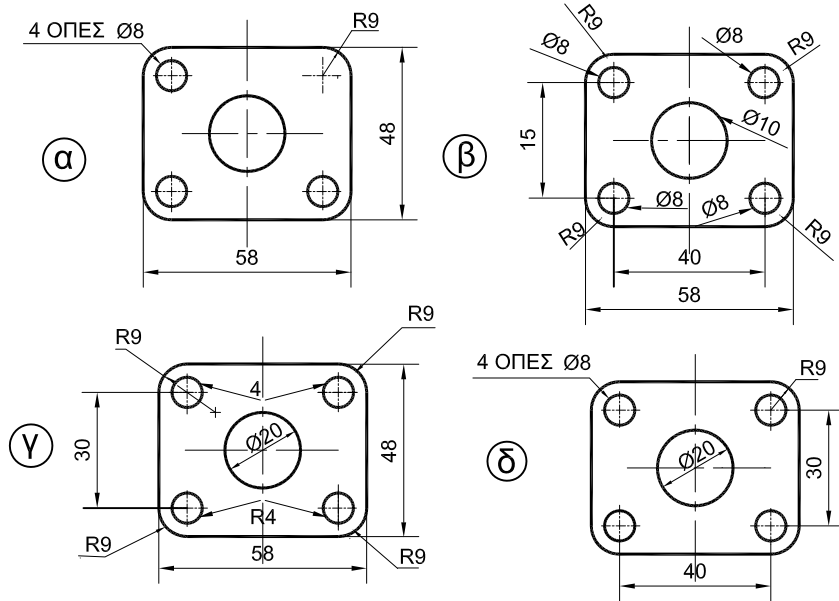
ΑΡ. ΤΑΥΤΟΤΗΤΑΣ :

ΕΠΩΝΥΜΟ :

ΟΝΟΜΑ :

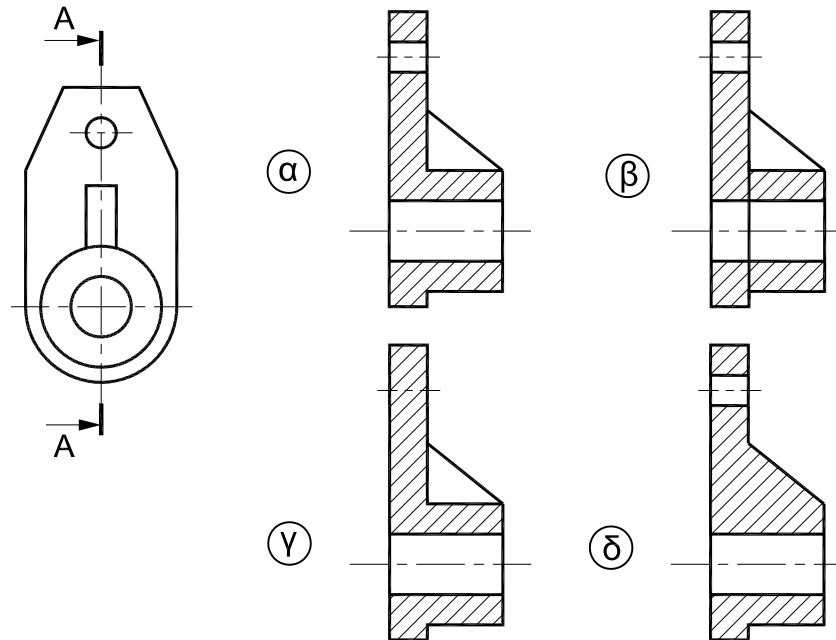
ΕΡΩΤΗΣΗ 1.

Ποιος είναι ο σωστός τρόπος να δείξουμε τις διαστάσεις;



ΕΡΩΤΗΣΗ 2.

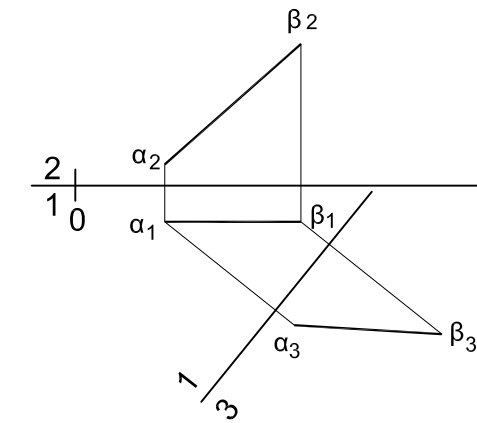
Ποιος είναι ο σωστός τρόπος σχεδίασης της τομής Α - Α;



ΕΡΩΤΗΣΗ 3.

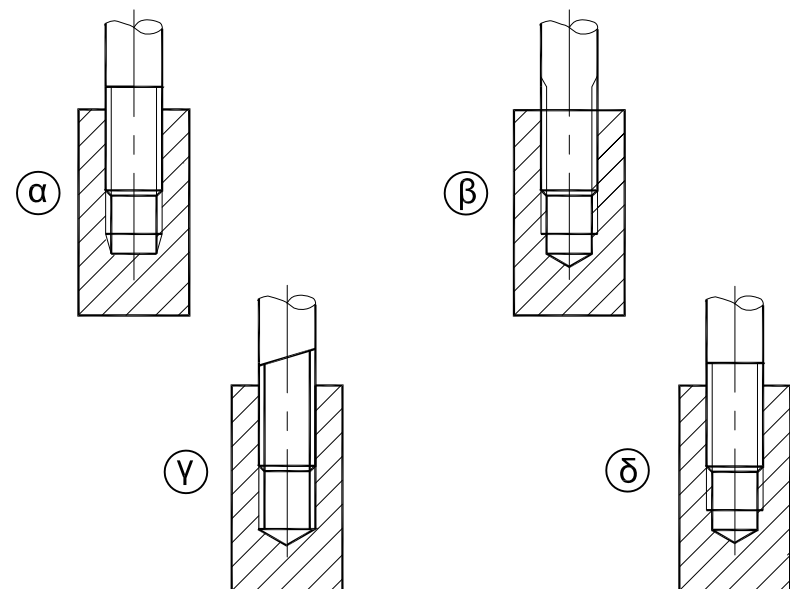
Ποιο είναι το πραγματικό μέγεθος του ευθύγραμμου τμήματος ΑΒ;

- (α) 35 mm
- (β) 24 mm
- (γ) 28 mm
- (δ) 20 mm



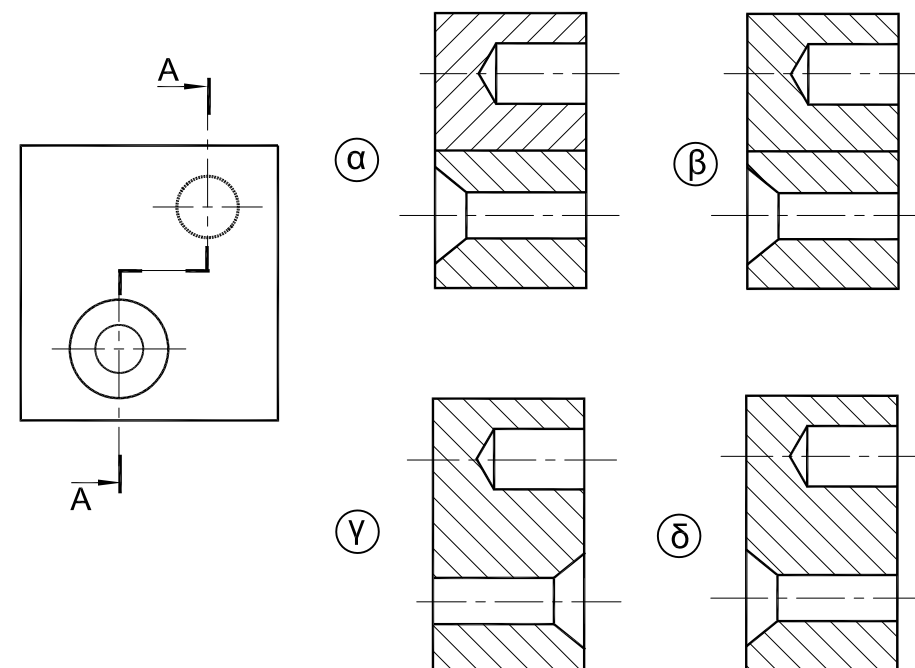
ΕΡΩΤΗΣΗ 4.

Ποιος είναι ο σωστός τρόπος σχεδίασης της τομής σε συναρμολόγηση κοχλία σε τυφλή κοχλιοτομημένη οπή;



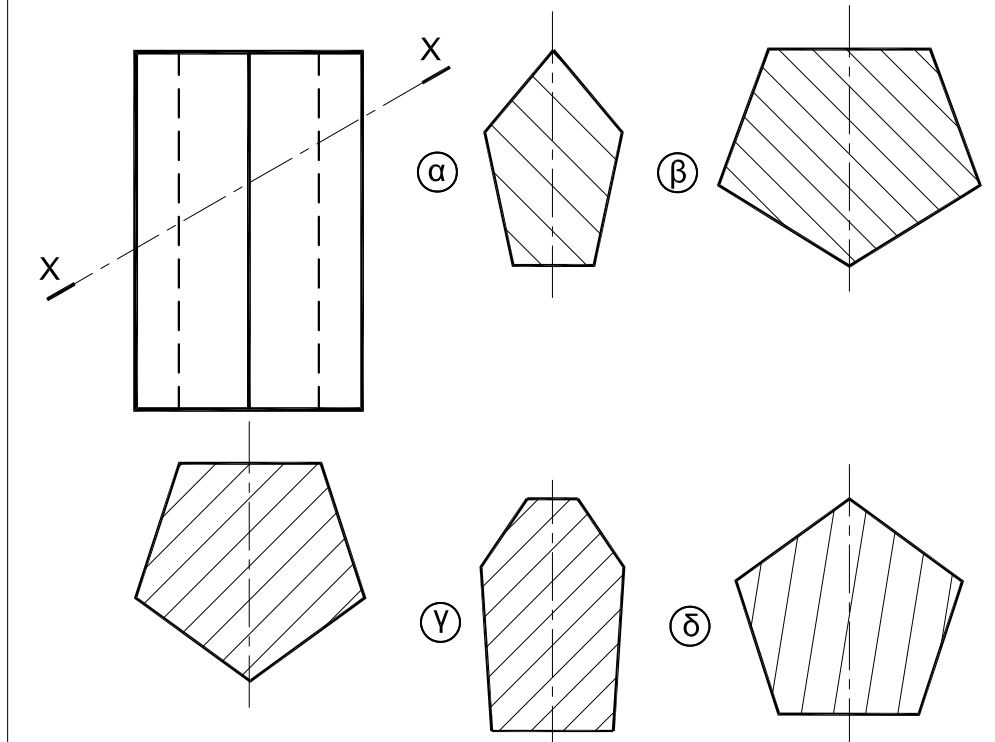
ΕΡΩΤΗΣΗ 5.

Ποιος είναι ο σωστός τρόπος σχεδίασης της τομής Α - Α;



ΕΡΩΤΗΣΗ 6.

Ποιο είναι το πραγματικό σχήμα της τομής Χ - Χ;



ΜΕΡΟΣ Β**ΕΡΩΤΗΣΗ 1 (40 ΜΟΝΑΔΕΣ)**

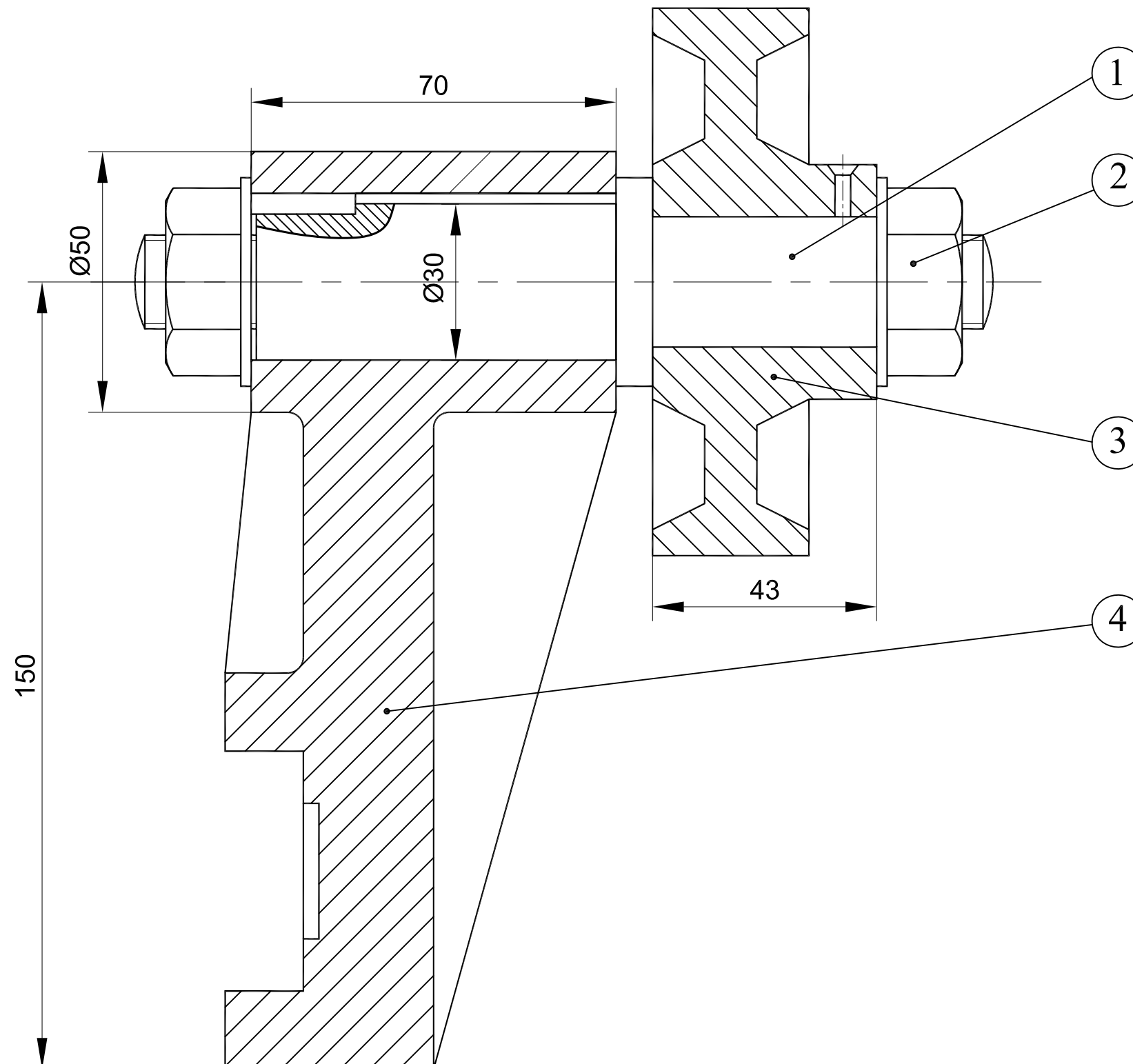
Για τη συναρμολόγηση πρακέττου και τροχαλίας, της οποίας όλα τα εξαρτήματα φαίνονται στο επισυναπτόμενο φύλλο, ζητούνται:

- (α) Να συμπληρώσετε την πρόψη σε τομή Α-Α (24 μονάδες)
(β) Να τοποθετήσετε τέσσερις βασικές διαστάσεις της συναρμολόγησης (8 μονάδες)
(γ) Να συμπληρώσετε κατάλληλα το υπόμνημα του σχεδίου (8 μονάδες)

ΑΡ. ΤΑΥΤΟΤΗΤΑΣ :

ΕΠΩΝΥΜΟ :

ΟΝΟΜΑ :



4	ΠΡΑΚΕΤΤΟ	1
3	ΤΡΟΧΑΛΙΑ	1
2	ΠΕΡΙΚΟΧΛΙΟ	2
1	ΑΞΟΝΑΣ	1
A/A	ΟΝΟΜΑΣΙΑ ΕΞΑΡΤΗΜΑΤΟΣ	ΠΟΣΟΤΗΤΑ

ΜΕΡΟΣ Β

ΕΡΩΤΗΣΗ 2 (20 ΜΟΝΑΔΕΣ)

Στον πιο κάτω μηχανισμό ο βραχίονας OA περιστρέφεται αριστερόστροφα γύρω από το κέντρο O. Οι ράβδοι ΑΓ και ΓΕ συνδέονται με άρθρωση στα σημεία Α και Γ και ολισθαίνουν μέσα στους περιστρεφόμενους οδηγούς Β και Δ, αντίστοιχα.

Να σχεδιάσετε την τροχιά του σημείου Ε για μια στροφή του βραχίονα OA.

ΑΡ. ΤΑΥΤΟΤΗΤΑΣ :

ΕΠΩΝΥΜΟ :

ΟΝΟΜΑ :

