

ΜΗΧΑΝΟΛΟΓΙΚΟ ΣΧΕΔΙΟ

ΓΡΑΦΤΗ ΑΞΙΟΛΟΓΗΣΗ ΤΕΤΡΑΜΗΝΩΝ 2020 - 2021 **ΣΕΙΡΑ Α'**

ΚΩΔ. ΜΑΘΗΜΑΤΟΣ: memompms201

ΜΕΡΟΣ Α' 40 ΜΟΝΑΔΕΣ

ΟΔΗΓΙΕΣ:

1. Να απαντήσετε σε όλες τις ερωτήσεις υποχρεωτικά
2. Από τις τέσσερις πιθανές απαντήσεις για τις ερωτήσεις 1 - 6 η ορθή είναι μόνο μια
3. Η απάντηση να δοθεί σημειώνοντας Χ, με πένα, στο κατάλληλο τετραγωνάκι του πίνακα
4. Η κάθε ορθή απάντηση για τις ερωτήσεις 1 - 4 βαθμολογείται με 6 μονάδες και για τις ερωτήσεις 5 και 6 με 8 μονάδες.

ΠΙΝΑΚΑΣ ΑΠΑΝΤΗΣΕΩΝ

Ερωτήσεις	Απαντήσεις			
	α	β	γ	δ
1			X	
2				X
3	X			
4		X		
5			X	
6	X			

ΑΡ. ΤΑΥΤΟΤΗΤΑΣ: ΑΡ. ΜΗΤΡΩΟΥ:.....

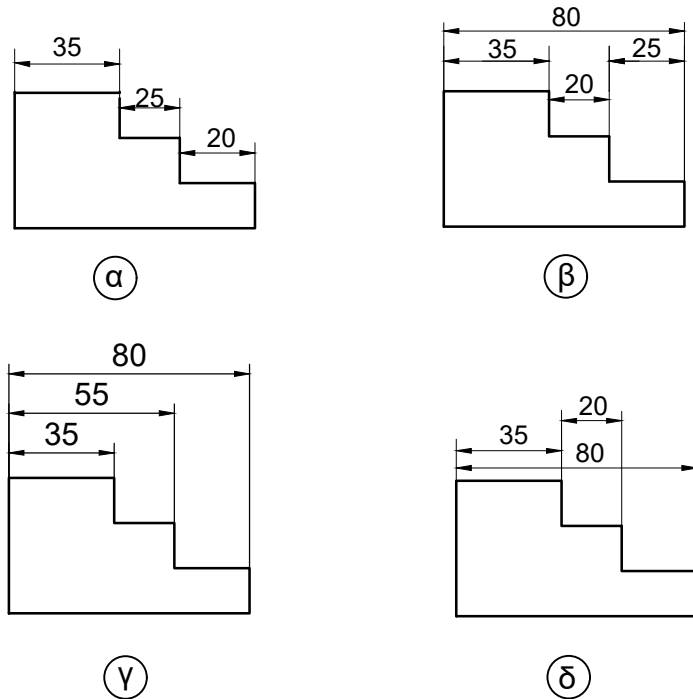
ΕΠΩΝΥΜΟ:

ΟΝΟΜΑ:

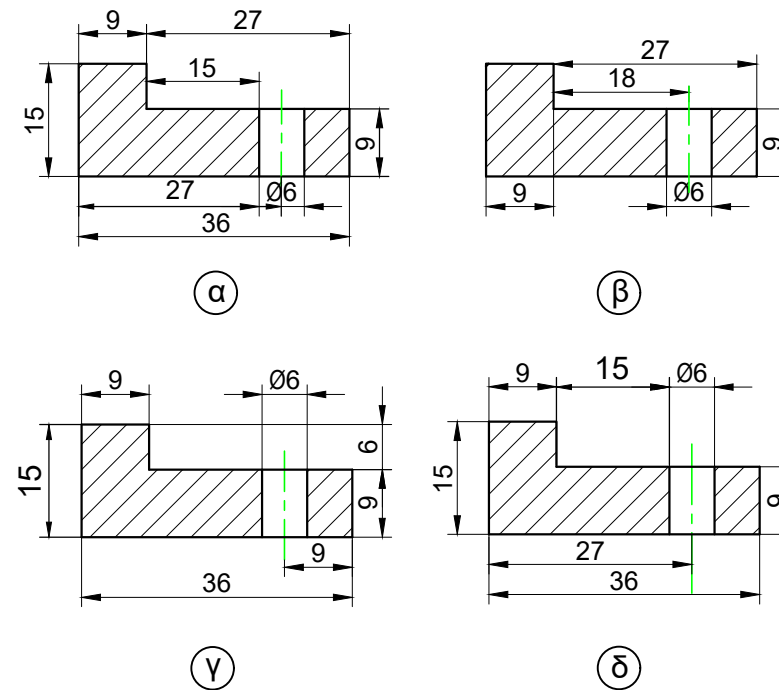
ΟΝΟΜΑ ΠΑΤΕΡΑ:

ΤΜΗΜΑ:

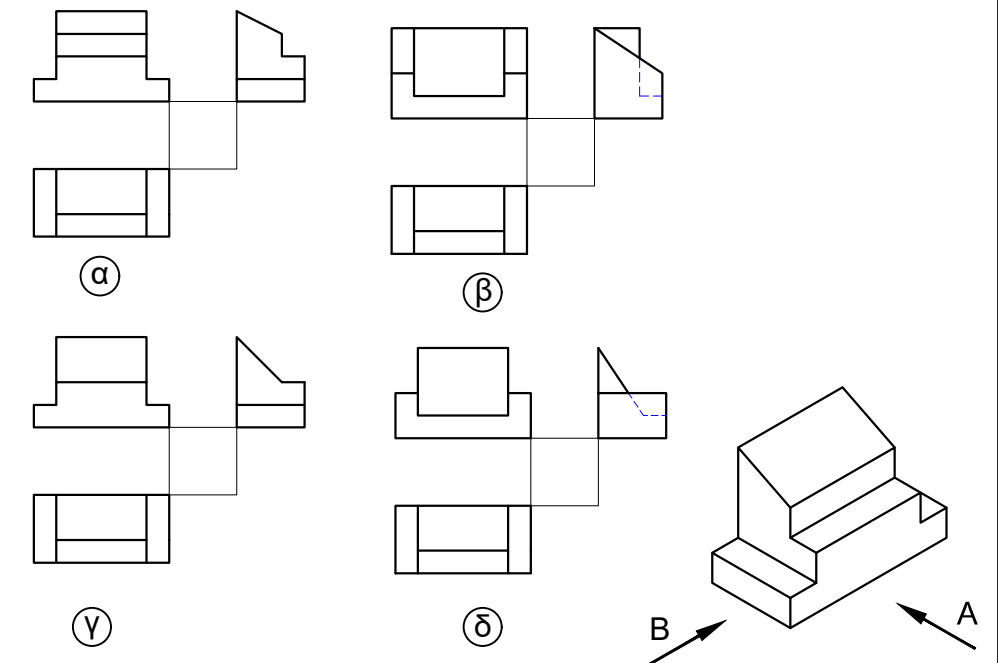
ΕΡΩΤΗΣΗ 1.
Ποιος είναι ο ορθός τρόπος να δείξουμε τις διαστάσεις;



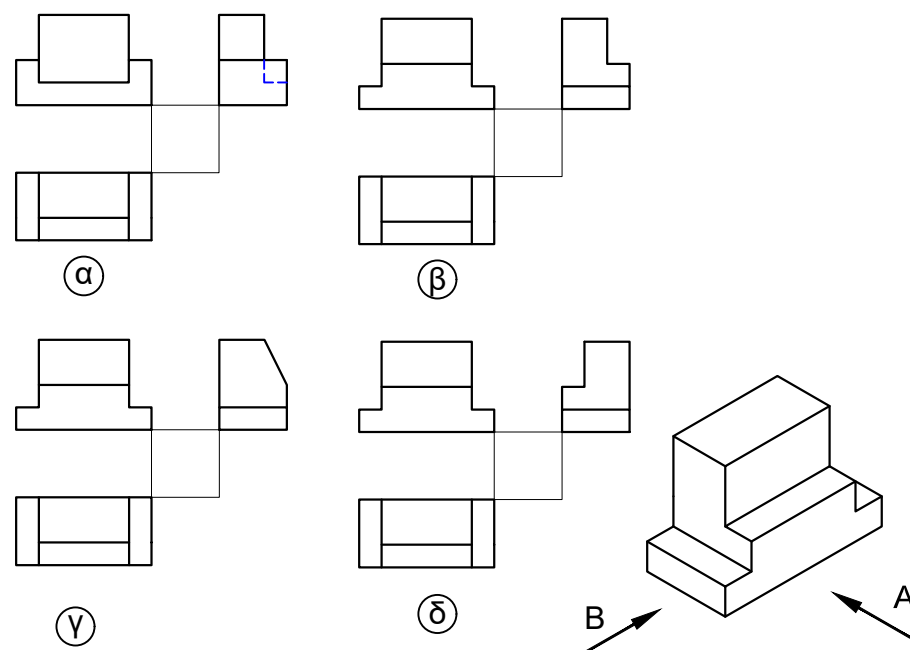
ΕΡΩΤΗΣΗ 2.
Ποιος είναι ο ορθός τρόπος να δείξουμε τις διαστάσεις;



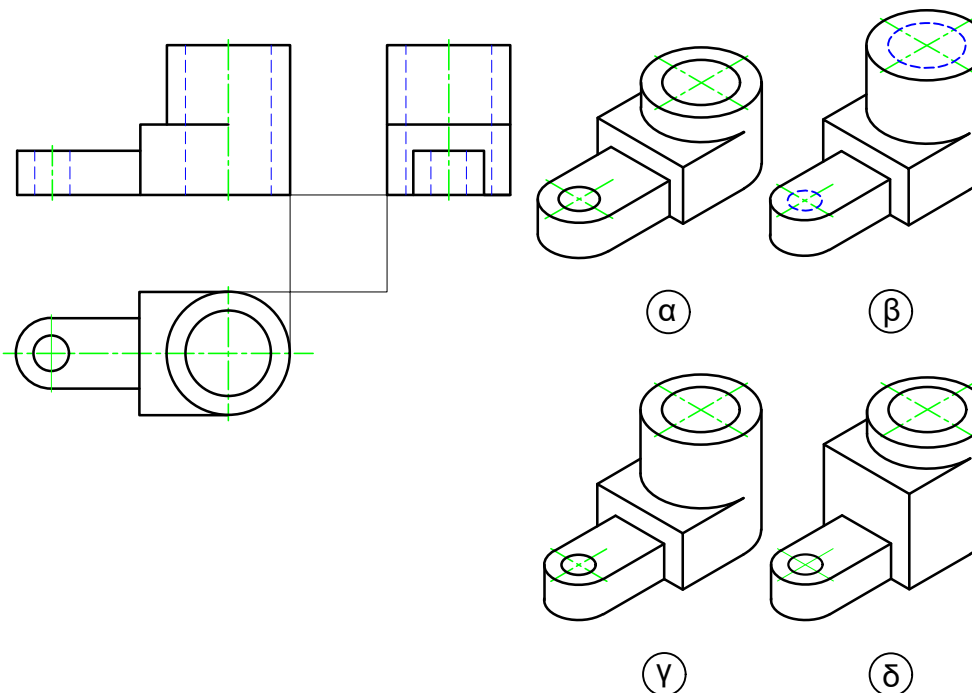
ΕΡΩΤΗΣΗ 3.
Ποια από τις τέσσερις ορθογραφικές προβολές αντιστοιχεί στην ισομετρική προβολή;



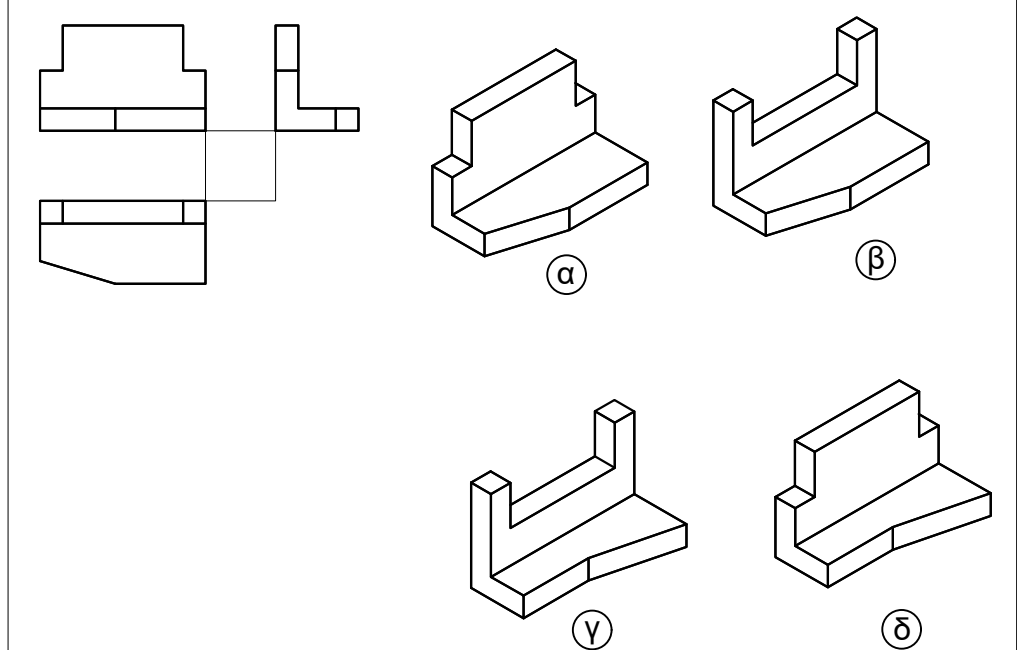
ΕΡΩΤΗΣΗ 4.
Ποια από τις τέσσερις ορθογραφικές προβολές αντιστοιχεί στην ισομετρική προβολή;



ΕΡΩΤΗΣΗ 5.
Ποιο από τα τέσσερα ισομετρικά σχήματα αντιστοιχεί στην ορθογραφική προβολή;



ΕΡΩΤΗΣΗ 6.
Ποιο από τα τέσσερα ισομετρικά σχήματα αντιστοιχεί στην ορθογραφική προβολή;



ΜΗΧΑΝΟΛΟΓΙΚΟ ΣΧΕΔΙΟ

ΓΡΑΠΤΗ ΑΞΙΟΛΟΓΗΣΗ ΤΕΤΡΑΜΗΝΩΝ 2020 - 2021 ΣΕΙΡΑ Α'

ΚΩΔ. ΜΑΘΗΜΑΤΟΣ: memompms201

ΜΕΡΟΣ Β'

ΕΡΩΤΗΣΗ 1 (40 ΜΟΝΑΔΕΣ)

Δίδεται η ισομετρική προβολή του πιο κάτω αντικειμένου.

Να σχεδιάσετε σε κλίμακα 1:1, σε 1^η διεδρη γωνία:

(α) την πρόοψη σε τομή Α - Α (17 μονάδες)

(β) την κάτοψη σε τομή Κ - Κ (19 μονάδες)

(δ) να τοποθετήσετε 4 κύριες διαστάσεις (4 μονάδες).

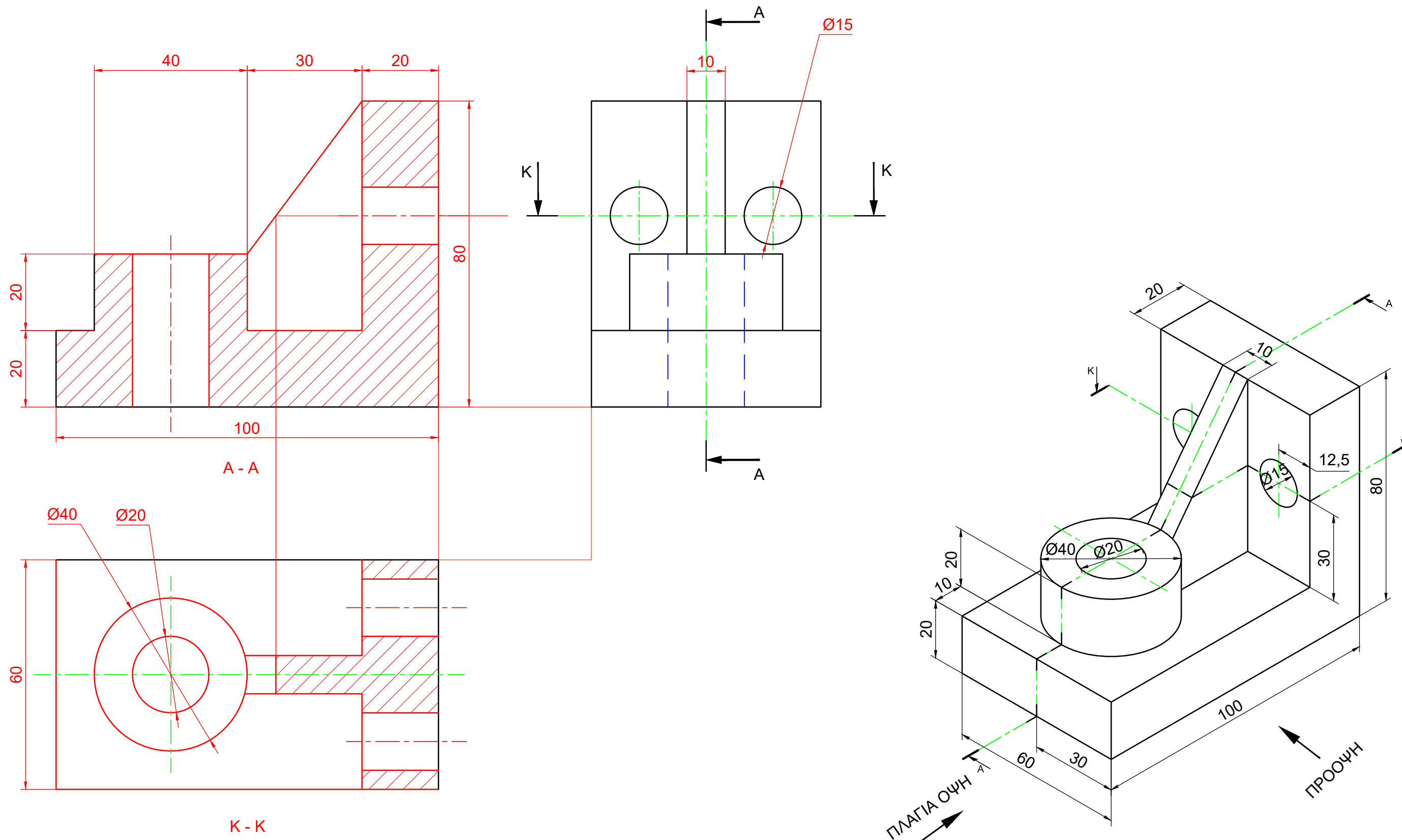
ΑΡ. ΤΑΥΤΟΤΗΤΑΣ: ΑΡ. ΜΗΤΡΩΟΥ:

ΕΠΩΝΥΜΟ:

ΟΝΟΜΑ:

ΟΝΟΜΑ ΠΑΤΕΡΑ:

ΤΜΗΜΑ:



ΜΗΧΑΝΟΛΟΓΙΚΟ ΣΧΕΔΙΟ

ΓΡΑΠΤΗ ΑΞΙΟΛΟΓΗΣΗ ΤΕΤΡΑΜΗΝΩΝ 2020 - 2021 **ΣΕΙΡΑ Α'**

ΚΩΔ. ΜΑΘΗΜΑΤΟΣ: memompms201

ΜΕΡΟΣ Β

ΕΡΩΤΗΣΗ 2 (20 ΜΟΝΑΔΕΣ)

Δίνεται η ισομετρική προβολή του πιο κάτω αντικειμένου:

(α) να αντιγράψετε σε κλίμακα 1:1 την ισομετρική προβολή (16 ΜΟΝΑΔΕΣ)

(β) να τοποθετήσετε 4 κύριες διαστάσεις (4 ΜΟΝΑΔΕΣ).

ΑΡ. ΤΑΥΤΟΤΗΤΑΣ: ΑΡ. ΜΗΤΡΩΟΥ:.....

ΕΠΩΝΥΜΟ:

ΟΝΟΜΑ:

ΟΝΟΜΑ ΠΑΤΕΡΑ:

ΤΜΗΜΑ:

