

# ΜΗΧΑΝΟΛΟΓΙΚΟ ΣΧΕΔΙΟ

ΓΡΑΦΤΗ ΑΞΙΟΛΟΓΗΣΗ ΤΕΤΡΑΜΗΝΩΝ 2020 - 2021 **ΣΕΙΡΑ Α'**

ΚΩΔ. ΜΑΘΗΜΑΤΟΣ: me201

**ΜΕΡΟΣ Α' 40 ΜΟΝΑΔΕΣ**

## ΟΔΗΓΙΕΣ:

1. Να απαντήσετε σε όλες τις ερωτήσεις υποχρεωτικά
2. Από τις τέσσερις πιθανές απαντήσεις για τις ερωτήσεις 1 - 6 η ορθή είναι μόνο μια
3. Η απάντηση να δοθεί σημειώνοντας Χ, με πένα, στο κατάλληλο τετραγωνάκι του πίνακα
4. Η κάθε ορθή απάντηση για τις ερωτήσεις 1 - 4 βαθμολογείται με 6 μονάδες και για τις ερωτήσεις 5 και 6 με 8 μονάδες.

## ΠΙΝΑΚΑΣ ΑΠΑΝΤΗΣΕΩΝ

| Ερωτήσεις | Απαντήσεις |   |   |   |
|-----------|------------|---|---|---|
|           | α          | β | γ | δ |
| 1         |            |   | X |   |
| 2         |            |   |   | X |
| 3         | X          |   |   |   |
| 4         |            | X |   |   |
| 5         |            |   | X |   |
| 6         | X          |   |   |   |

ΑΡ. ΤΑΥΤΟΤΗΤΑΣ: ..... ΑΡ. ΜΗΤΡΩΟΥ: .....

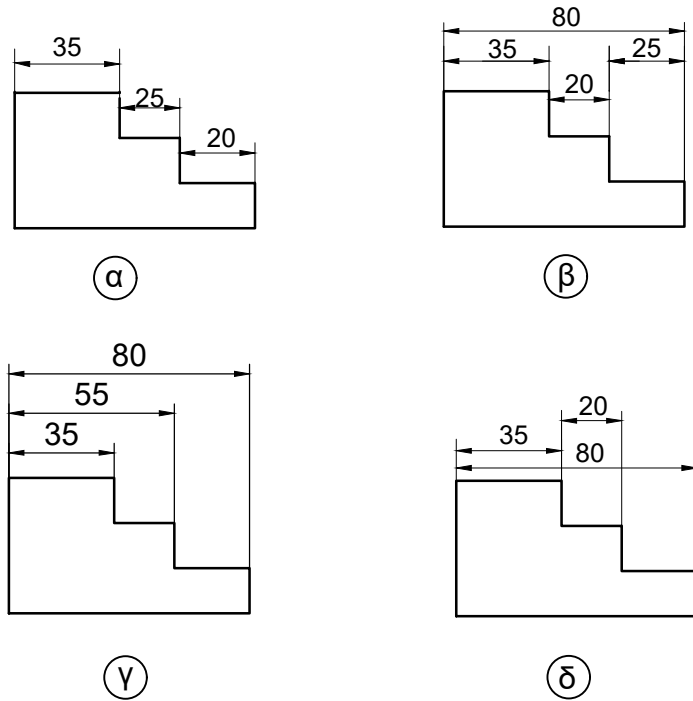
ΕΠΩΝΥΜΟ: .....

ΟΝΟΜΑ: .....

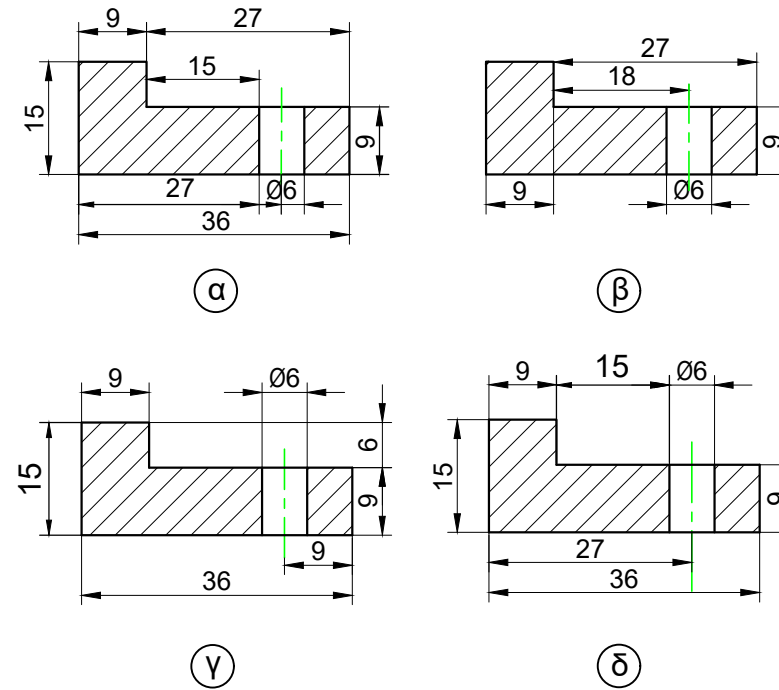
ΟΝΟΜΑ ΠΑΤΕΡΑ: .....

ΤΜΗΜΑ: .....

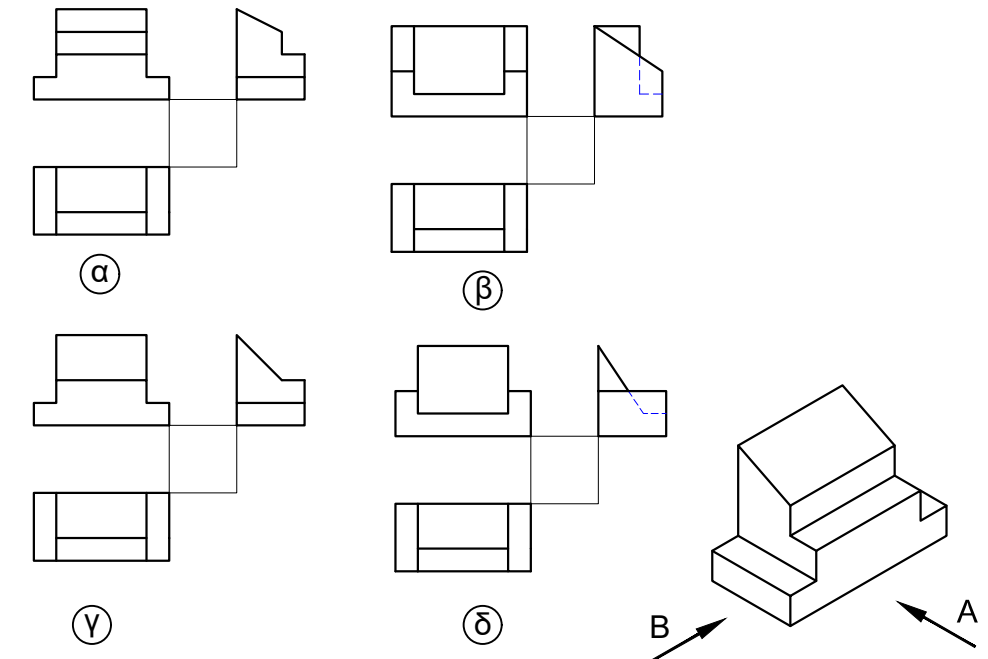
**ΕΡΩΤΗΣΗ 1.**  
Ποιος είναι ο ορθός τρόπος να δείξουμε τις διαστάσεις;



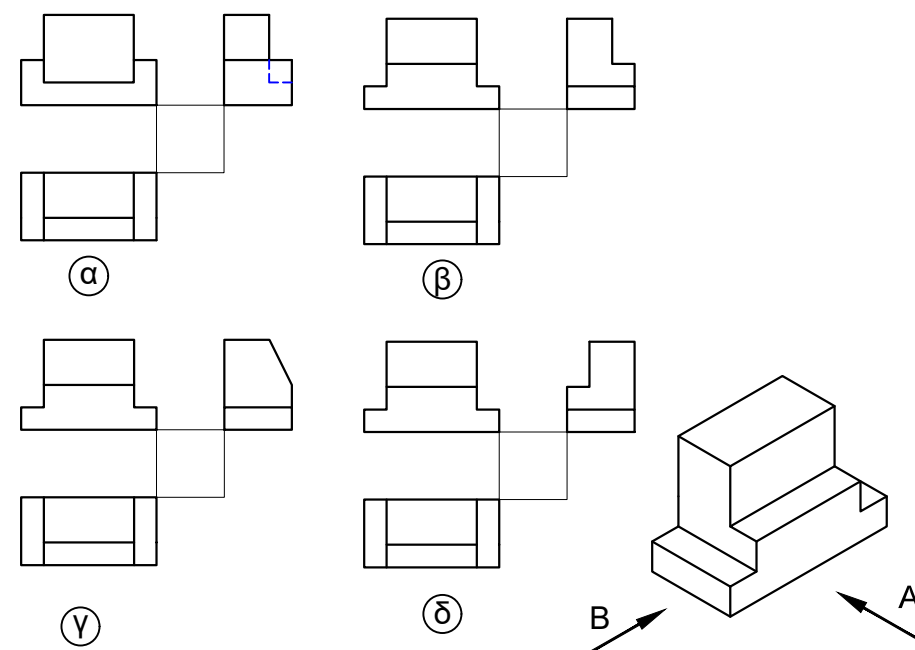
**ΕΡΩΤΗΣΗ 2.**  
Ποιος είναι ο ορθός τρόπος να δείξουμε τις διαστάσεις;



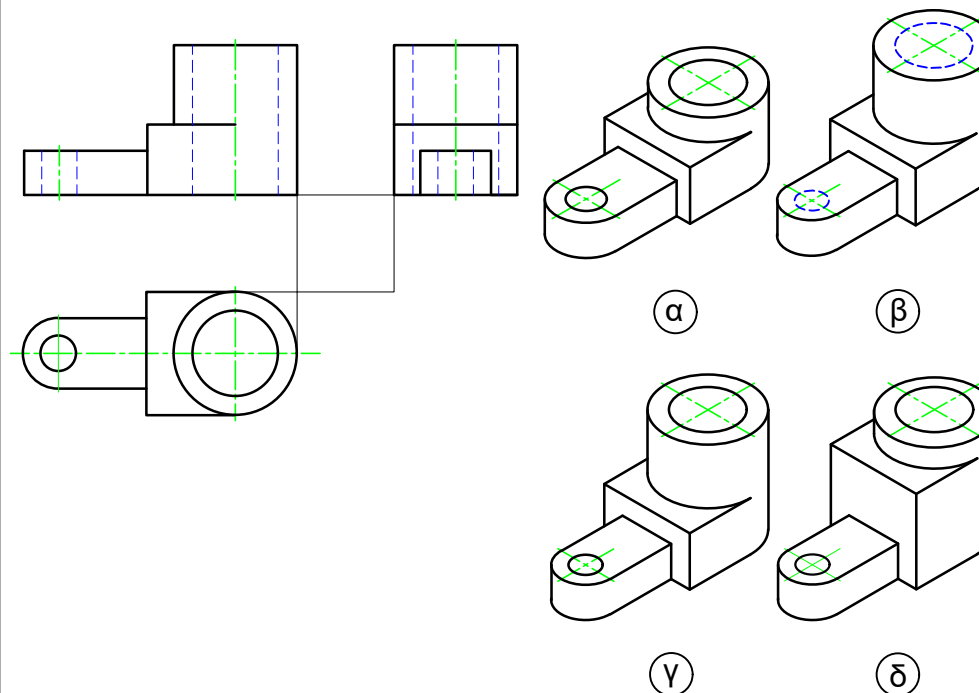
**ΕΡΩΤΗΣΗ 3.**  
Ποια από τις τέσσερις ορθογραφικές προβολές αντιστοιχεί στην ισομετρική προβολή;



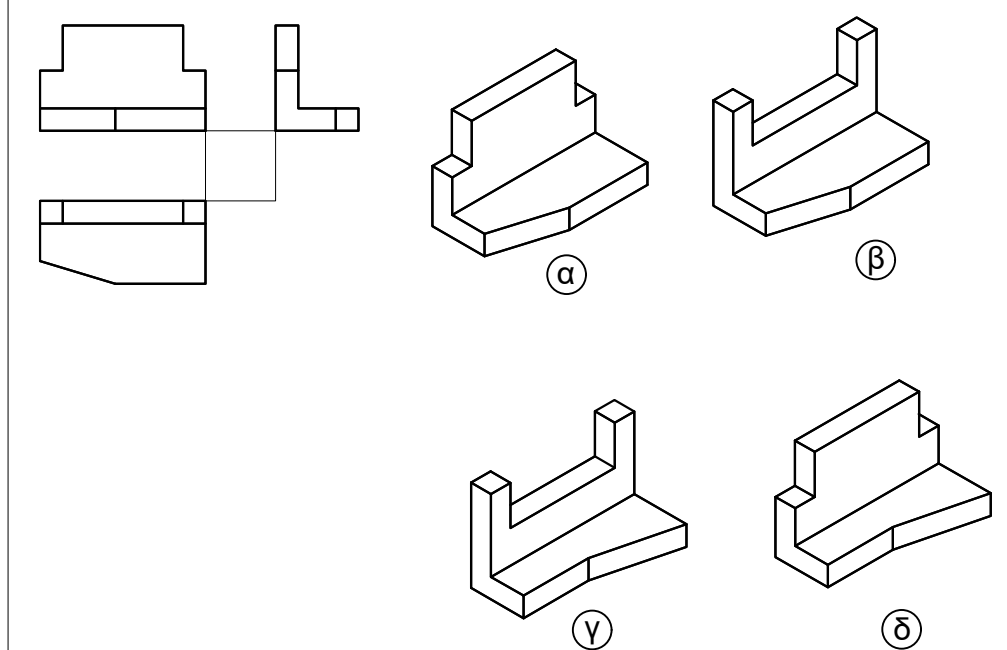
**ΕΡΩΤΗΣΗ 4.**  
Ποια από τις τέσσερις ορθογραφικές προβολές αντιστοιχεί στην ισομετρική προβολή;



**ΕΡΩΤΗΣΗ 5.**  
Ποιο από τα τέσσερα ισομετρικά σχήματα αντιστοιχεί στην ορθογραφική προβολή;



**ΕΡΩΤΗΣΗ 6.**  
Ποιο από τα τέσσερα ισομετρικά σχήματα αντιστοιχεί στην ορθογραφική προβολή;



# ΜΗΧΑΝΟΛΟΓΙΚΟ ΣΧΕΔΙΟ

ΓΡΑΠΤΗ ΑΞΙΟΛΟΓΗΣΗ ΤΕΤΡΑΜΗΝΩΝ 2020 - 2021 ΣΕΙΡΑ Α'

ΚΩΔ. ΜΑΘΗΜΑΤΟΣ: me201

ΜΕΡΟΣ Β'

ΕΡΩΤΗΣΗ 1 (40 ΜΟΝΑΔΕΣ)

Δίδεται η ισομετρική προβολή του πιο κάτω αντικειμένου.

Να σχεδιάσετε σε κλίμακα 1:1, σε 1<sup>η</sup> διέδρη γωνία:

- (α) την πρόοψη σε τομή Α - Α (17 μονάδες)
- (β) την κάτοψη σε τομή Κ - Κ (19 μονάδες)
- (δ) να τοποθετήσετε 4 κύριες διαστάσεις (4 μονάδες).

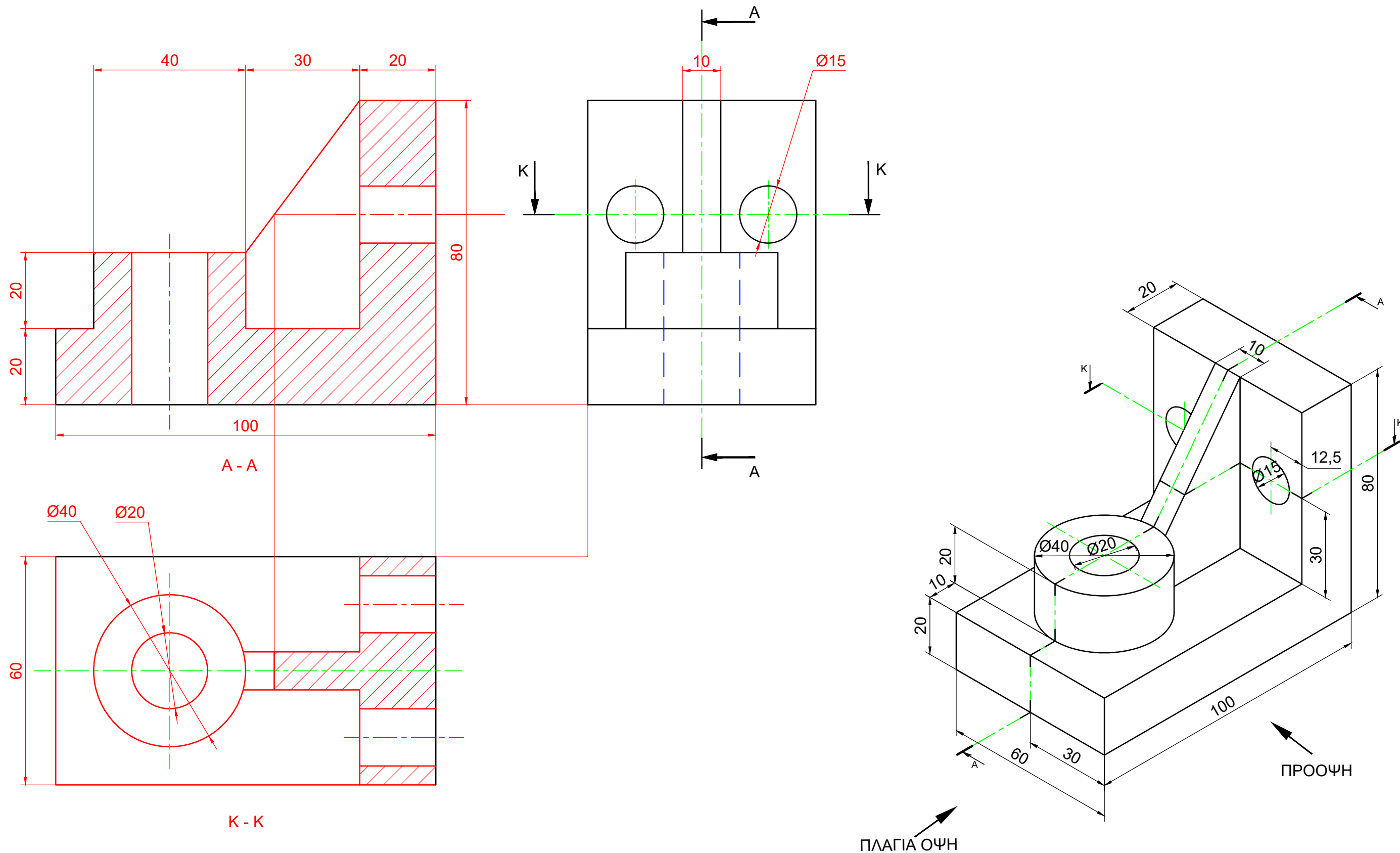
ΑΡ. ΤΑΥΤΟΤΗΤΑΣ: ..... ΑΡ. ΜΗΤΡΩΟΥ: .....

ΕΠΩΝΥΜΟ: .....

ΟΝΟΜΑ: .....

ΟΝΟΜΑ ΠΑΤΕΡΑ: .....

ΤΜΗΜΑ: .....



# ΜΗΧΑΝΟΛΟΓΙΚΟ ΣΧΕΔΙΟ

ΓΡΑΠΤΗ ΑΞΙΟΛΟΓΗΣΗ ΤΕΤΡΑΜΗΝΩΝ 2020 - 2021 ΣΕΙΡΑ Α'

ΚΩΔ. ΜΑΘΗΜΑΤΟΣ: me201

ΜΕΡΟΣ Β

ΕΡΩΤΗΣΗ 2 (20 ΜΟΝΑΔΕΣ)

Δίδεται πιο κάτω η κάτοψη μιας οικοδομής. Να σχεδιάσετε:

(α) τη διασωλήνωση ζεστού και κρύου νερού

(16 ΜΟΝΑΔΕΣ)

(β) τη διασωλήνωση πόσιμου νερού

(4 ΜΟΝΑΔΕΣ).

ΑΡ. ΤΑΥΤΟΤΗΤΑΣ: ..... ΑΡ. ΜΗΤΡΩΟΥ:.....

ΕΠΩΝΥΜΟ: .....

ΟΝΟΜΑ: .....

ΟΝΟΜΑ ΠΑΤΕΡΑ: .....

ΤΜΗΜΑ: .....

