

**ΥΠΟΥΡΓΕΙΟ ΠΑΙΔΕΙΑΣ, ΠΟΛΙΤΙΣΜΟΥ, ΑΘΛΗΤΙΣΜΟΥ ΚΑΙ ΝΕΟΛΑΙΑΣ  
ΔΙΕΥΘΥΝΣΗ ΜΕΣΗΣ ΤΕΧΝΙΚΗΣ ΚΑΙ ΕΠΑΓΓΕΛΜΑΤΙΚΗΣ ΕΚΠΑΙΔΕΥΣΗΣ  
ΚΑΙ ΚΑΤΑΡΤΙΣΗΣ**

**ΕΝΙΑΙΑ ΓΡΑΠΤΗ ΑΞΙΟΛΟΓΗΣΗ ΤΕΤΡΑΜΗΝΩΝ 20 20 - 20 21**

**Β' ΤΑΞΗΣ ΤΕΣΕΚ**

**ΣΕΙΡΑ Α'**

**ΗΜΕΡΟΜΗΝΙΑ : Πέμπτη, 3 Ιουνίου 2021**

**ΕΞΕΤΑΖΟΜΕΝΟ ΜΑΘΗΜΑ: Δίκτυα Ηλεκτρονικών Υπολογιστών Ι -ΤΕΜ2**

**ΚΩΔΙΚΟΣ ΜΑΘΗΜΑΤΟΣ : thiy202**

**ΣΥΝΟΛΙΚΗ ΔΙΑΡΚΕΙΑ ΓΡΑΠΤΗΣ ΕΞΕΤΑΣΗΣ: 90' λεπτά**

**ΤΟ ΕΞΕΤΑΣΤΙΚΟ ΔΟΚΙΜΙΟ ΜΑΖΙ ΜΕ ΤΟΥΣ ΒΟΗΘΗΤΙΚΟΥΣ ΠΙΝΑΚΕΣ ΚΑΙ ΤΟ ΤΥΠΟΛΟΓΙΟ ΑΠΟΤΕΛΕΙΤΑΙ ΑΠΟ ΔΩΔΕΚΑ ( 12 ) ΣΕΛΙΔΕΣ.**

**ΤΑ ΜΕΡΗ ΤΟΥ ΕΞΕΤΑΣΤΙΚΟΥ ΔΟΚΙΜΙΟΥ ΕΙΝΑΙ ΤΡΙΑ (Α', Β' ΚΑΙ Γ').**

**ΟΔΗΓΙΕΣ (για τους εξεταζόμενους)**

- 1. Να απαντήσετε ΟΛΑ τα ερωτήματα πάνω στο εξεταστικό δοκίμιο.**
- 2. Να μη γράψετε πουθενά το όνομα σας στο εξεταστικό δοκίμιο εκτός του καθορισμένου χώρου στο χαρτονάκι που σας έχει δοθεί.**
- 3. Να απαντήσετε σε όλα τα θέματα μόνο με πένα χρώματος μπλε ανεξίτηλης μελάνης. Μολύβι επιτρέπεται, μόνο αν το ζητάει η εκφώνηση, και μόνο για σχήματα, πίνακες, διαγράμματα κλπ.**
- 4. Απαγορεύεται η χρήση διορθωτικού υγρού και διορθωτικής ταινίας.**
- 5. Επιτρέπεται η χρήση μη προγραμματιζόμενης υπολογιστικής μηχανής.**

**ΣΑΣ ΕΥΧΟΜΑΣΤΕ ΚΑΛΗ ΕΠΙΤΥΧΙΑ**



**ΜΕΡΟΣ Α΄:** Αποτελείται από δέκα (10) ερωτήσεις. Κάθε ορθή απάντηση βαθμολογείται με πέντε (5) μονάδες.

Να επιλέξετε την ορθή απάντηση για τις ερωτήσεις 1 - 4.

1. Ποιο είναι το καλώδιο δικτύου;

(μον. 5)

i)



ii)



iii)



iv)



2. Τι δείχνει η εικόνα;

(μον. 5)

- i. Μια κάρτα δικτύου
- ii. Μια μητρική πλακέτα
- iii. Μια κάρτα γραφικών
- iv. Μια κάρτα ήχου



3. Τι είναι το πρωτόκολλο επικοινωνίας;

(μον. 5)

- i. Μια συσκευή για να ακούμε μουσική
- ii. Ο πυρήνας του δικτύου που τρέχει το λειτουργικό σύστημα του δικτύου
- iii. Ένα λογισμικό που επιτρέπει στον χρήστη να προβάλλει κείμενα, εικόνες, βίντεο κτλ. που είναι αναρτημένα σε μια ιστοσελίδα
- iv. Ένα σύνολο κανόνων οι οποίοι καθορίζουν την επικοινωνία ανάμεσα στους υπολογιστές

4. (α) Από πόσα bits αποτελείται μια διεύθυνση IPv4.

(μον. 2,5)

- i. 32
- ii. 64
- iii. 128
- iv. 256

(β) Το υλικό που αποτελούνται τα καλώδια συνεστραμμένων ζευγών (UTP) είναι: (μον. 2,5)

- i. Υδράργυρος
- ii. Μαγνήσιο
- iii. Γυαλί
- iv. Χαλκός

5. (α) Να αναφέρετε πως ονομάζεται το μήνυμα που αποστέλλεται προς μια συγκεκριμένη ομάδα ξενιστών (Host) ενός δικτύου. (μον. 2)

.....

(β) Για τις παρακάτω διευθύνσεις IPv4 δώστε την προκαθορισμένη μάσκα (Subnet Mask). (μον. 3)

ΔΙΕΥΘΥΝΣΗ IP - IP ADDRESS	Προκαθορισμένη μάσκα (Subnet Mask)
124.42.1.1	
192.100.18.4	
10.240.80.78	

6. Δίνεται η πιο κάτω διεύθυνση IPv4 στο δυαδικό σύστημα αρίθμησης. (μον. 5)

**10101100 00010000 00001010 11111110**

Να την μετατρέψετε στο δεκαδικό σύστημα γραφής (dotted decimal notation).

.....  
.....

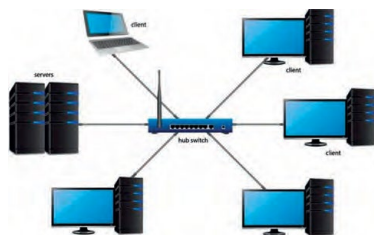
7. Λαμβάνοντας υπόψη τις ακόλουθες διευθύνσεις IP, σημειώστε την κλάση στην οποία ανήκουν ( A,B,C,D,E). (μον. 5)

ΔΙΕΥΘΥΝΣΗ IP - IP ADDRESS	ΚΑΤΗΓΟΡΙΑ ΔΙΕΥΘΥΝΣΗΣ - CLASS
124.42.1.1	
135.100.18.4	
226.240.80.78	
192.200.15.14	
10.10.5.45	

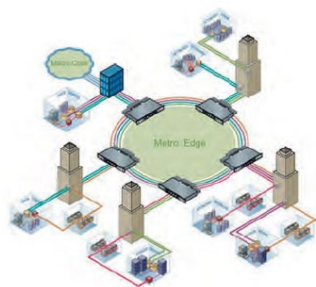
8. Να σημειώσετε με ✓ ποιες από τις πιο κάτω διευθύνσεις IP είναι ιδιωτικές (private) και ποιες είναι δημόσιες (public). (μον. 5)

Διεύθυνση IP	Τύπος Διεύθυνσης IP	
	Δημόσια	Ιδιωτική
192.163.19.26		
10.2.3.3		
172.31.115.116		
192.68.35.138		
172.15.48.55		

9. (α) Στις πιο κάτω εικόνες φαίνονται οι κατηγορίες δικτύων Ηλεκτρονικών Υπολογιστών ανάλογα με τη γεωγραφική έκταση που καλύπτουν. Ποιες είναι οι κατηγορίες αυτές; (ονομαστικά). (μον. 3)



.....



.....



.....

**(β)** Να αναφέρετε τι προβάλλει η εντολή **C:\Users\Student>arp -a**, η οποία δίνεται από υπολογιστή συνδεδεμένο σε δίκτυο. (μον. 2)

.....

.....

.....

.....

**10.** Από τις παρακάτω διευθύνσεις IP σημειώστε ποιες είναι σωστές (ΣΩΣΤΗ) και ποιες λάθος (ΛΑΘΟΣ). (μον. 5)

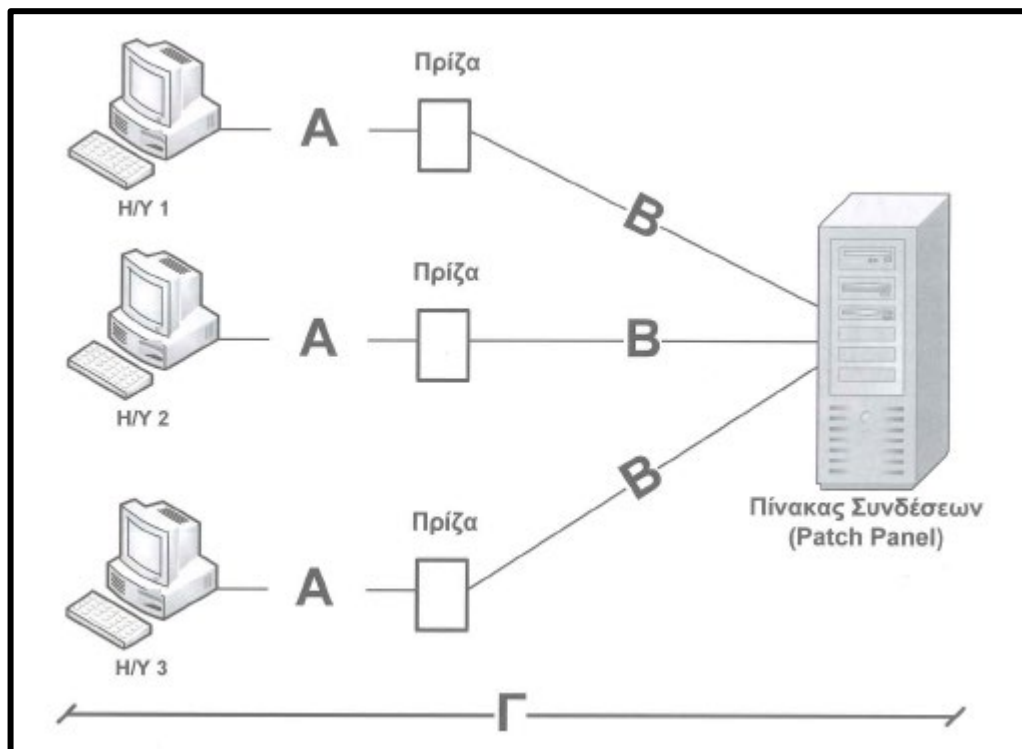
<b>i.</b>	<b>155.54.12.17</b>	
<b>ii.</b>	<b>10.146.0.1</b>	
<b>iii.</b>	<b>192.268.1.1</b>	
<b>iv.</b>	<b>192.168.12.17.1</b>	
<b>v.</b>	<b>18.0.0.1</b>	

**ΜΕΡΟΣ Β΄: Αποτελείται από πέντε (5) ερωτήσεις. Κάθε ορθή απάντηση βαθμολογείται με οκτώ (8) μονάδες.**

11. Οι κατηγορίες των τοπολογιών διακρίνονται σε τοπολογίες ενσύρματων και ασύρματων τοπικών δικτύων. Να γράψετε 5 (πέντε) τοπολογίες ενσύρματων τοπικών δικτύων και 2 (δύο) τοπολογίες ασύρματων τοπικών δικτύων. (μον. 8)

Τοπολογίες ενσύρματων τοπικών δικτύων	Τοπολογίες ασύρματων τοπικών δικτύων
.....	.....
.....	.....
.....	
.....	
.....	

12.(α) Ποιες είναι οι μέγιστες αποστάσεις A, B και Γ του σχήματος 1 σύμφωνα με την πρότυπο ΕΙΑ/ΤΙΑ; (Δώστε τις αποστάσεις σε μέτρα) (μον. 3)



Σχήμα 1

A: .....

B: .....

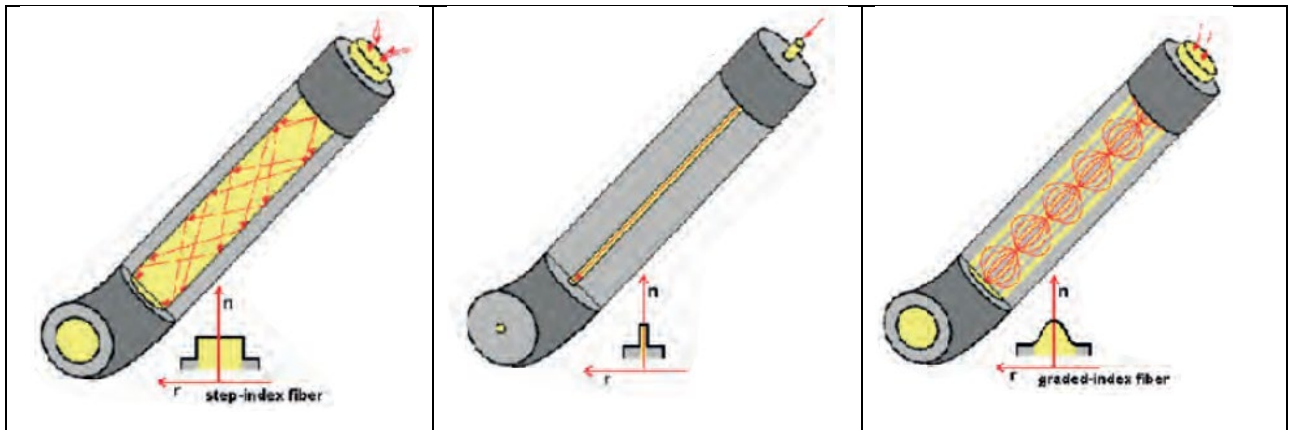
Γ: .....

(β) Για ποιο λόγο συστρέφονται τα ζεύγη σε ένα χάλκινο καλώδιο;

(μον. 2)

.....  
.....  
.....

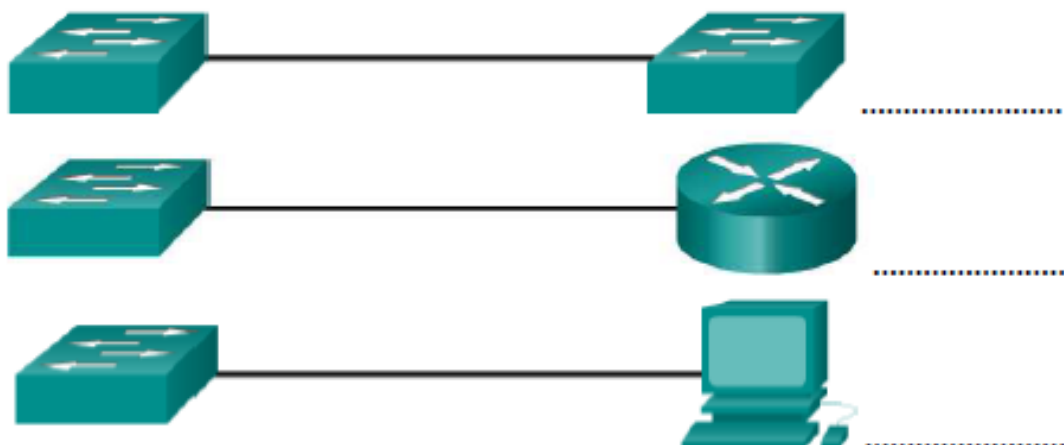
(γ) Οι οπτικές ίνες χωρίζονται σε δύο μεγάλες κατηγορίες: στις μονοτροπικές οπτικές ίνες και στις πολυτροπικές οπτικές ίνες. Να γράψετε κάτω από το κάθε σχήμα το είδος της οπτικής ίνας. (μον. 3)



.....

13. (α) Να επιλέξετε τον τύπο του καλωδίου που θα χρησιμοποιούσατε για να συνδέσετε τις πιο κάτω συσκευές δικτύου αν δε λειτουργεί η αυτόματη αναγνώριση του τύπου καλωδίου που απαιτείται για την σύνδεση: (μον. 3)

- Ευθύγραμμο καλώδιο (straight through)
- Διασταυρούμενο καλώδιο (crossover)





(β) Μια διεύθυνση IPV4 αποτελείται από τα ακόλουθα δύο μέρη: (μον. 2)

I. ....

II. ....

(γ) Να δώσετε την εντολή που θα χρησιμοποιούσατε για τον έλεγχο της κάρτας δικτύου και του πρωτοκόλλου TCP/IP υπολογιστή που είναι συνδεδεμένος σε δίκτυο: (μον. 3)

C:\Documents and Settings\Student> .....

14. Στο γραφικό του σχήματος 2, δίνεται η προβολή της εντολής **ipconfig /all**

```
C:\Documents and Settings\Student>ipconfig /all
Windows IP Configuration
Ethernet adapter Local Area Connection:
Connection-specific DNS Suffix . : lan
Description . . . . . : Intel(R) PRO/100 VE
NetworkConnection
Physical Address. . . . . : 00-19-DB-83-7E-11
Dhcp Enabled. . . . . : Yes
Autoconfiguration Enabled . . . : Yes
IP Address. . . . . : 10.10.30.6
Subnet Mask . . . . . : 255.0.0.0
Default Gateway . . . . . : 10.255.255.254
DHCP Server . . . . . : 10.255.255.254
DNS Servers . . . . . : 62.228.168.147
Lease Obtained. . . . . : Κυριακή, 13 Ιουλίου 2020 12:04:51 μμ
Lease Expires . . . . . : Δευτέρα, 14 Ιουλίου 2020 12:04:51 μμ
```

Σχήμα 2

Να δώσετε:

(α) Τη διεύθυνση IP του υπολογιστή. (μον. 2)

.....

(β) Τη διεύθυνση IP του δικτύου στην οποία ανήκει ο υπολογιστής. (μον. 3)

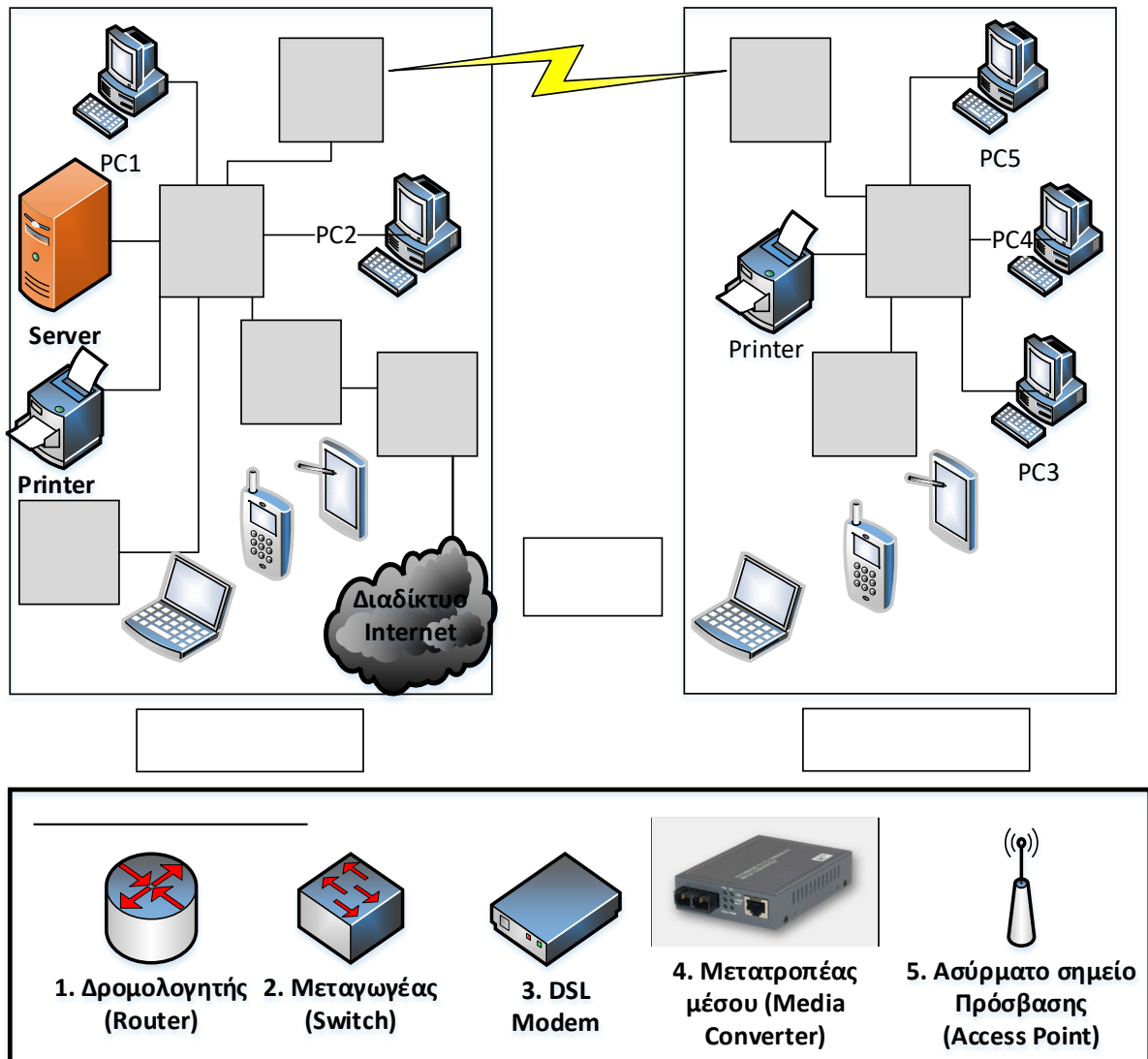
.....

(γ) Τη διεύθυνση IP του δρομολογητή. (μον. 3)

.....

15. Στο σχήμα 3 παρουσιάζεται τοπικό δίκτυο (LAN 1) δύο γραφείων συνδεδεμένα μεταξύ τους με οπτική ίνα. Δίνεται εξοπλισμός δικτύου με αρίθμηση από το 1 μέχρι το 5.

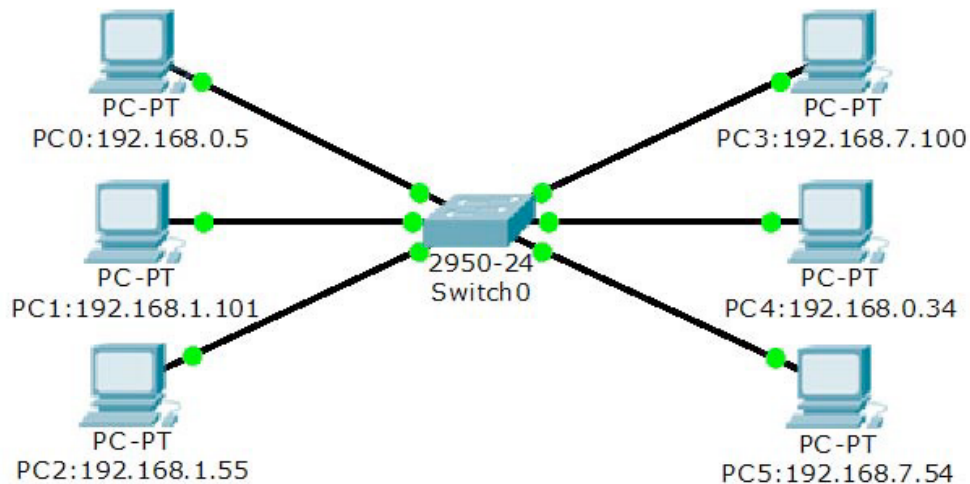
Να τοποθετήσετε τον εξοπλισμό δικτύου στο κατάλληλο σημείο, γράφοντας το νούμερο του ενεργού στοιχείου στο αντίστοιχο γκρίζο κουτάκι. Το δίκτυο θα θεωρηθεί ολοκληρωμένο όταν τοποθετηθούν όλες οι συσκευές. Κάποιες συσκευές δικτύου θα πρέπει να χρησιμοποιηθούν δύο φορές για να μπορούν όλοι οι υπολογιστές να επικοινωνούν εσωτερικά, αλλά και να έχουν ταυτόχρονη πρόσβαση στο διαδίκτυο. (μον. 8)



Σχήμα 3

**ΜΕΡΟΣ Γ΄:** Αποτελείται από μία (1) ερώτηση. Η ορθή απάντηση βαθμολογείται με δέκα (10) μονάδες.

16. Με τη χρήση του προσομοιωτή **Packet Tracer** δημιουργήσαμε το πιο κάτω απλό δίκτυο υπολογιστών με **έξι υπολογιστές** και ένα **switch** όπως φαίνεται στο σχήμα 4. Στη συνέχεια δώσαμε **IP διευθύνσεις** και **μάσκα υποδικτύου** (subnet mask) σε κάθε υπολογιστή όπως φαίνεται στον πίνακα 2.



Σχήμα 4

Υπολογιστής	Διεύθυνση IP	Μάσκα Υποδικτύου
PC0	192.168.0.5	255.255.255.0
PC1	192.168.1.101	255.255.255.0
PC2	192.168.1.55	255.255.255.0
PC3	192.168.7.100	255.255.255.0
PC4	192.168.0.34	255.255.255.0
PC5	192.168.7.54	255.255.255.0

Πίνακας 2

- (α) Χρησιμοποιώντας την εντολή PING από κάθε υπολογιστή προς κάθε άλλον, βρείτε ποιοι υπολογιστές μπορούν να επικοινωνήσουν μεταξύ τους και ποιοι όχι. Στον πιο κάτω πίνακα συμπληρώστε  $\checkmark$  στην περίπτωση που η επικοινωνία είναι εφικτή και με **X** όπου δεν είναι. Θεωρήστε ότι κάθε υπολογιστής μπορεί να επικοινωνήσει με τον εαυτό του, και ότι αν υπάρχει επικοινωνία προς μια κατεύθυνση, τότε υπάρχει και προς την αντίθετη, π.χ. αν ο PC0 επικοινωνεί με τον PC1, τότε και ο PC1 επικοινωνεί με τον PC0. (μον. 7,5)

	PC0 192.168.0.5 255.255.255.0	PC1 192.168.1.101 255.255.255.0	PC2 192.168.1.55 255.255.255.0	PC3 192.168.7.100 255.255.255.0	PC4 192.168.0.34 255.255.255.0	PC5 192.168.7.54 255.255.255.0
PC0 192.168.0.5 255.255.255.0	✓					
PC1 192.168.1.101 255.255.255.0		✓				
PC2 192.168.1.55 255.255.255.0			✓			
PC3 192.168.7.100 255.255.255.0				✓		
PC4 192.168.0.34 255.255.255.0					✓	
PC5 192.168.7.54 255.255.255.0						✓

(β) Πού πιστεύετε ότι οφείλεται το ότι δεν μπορούν όλοι οι υπολογιστές να επικοινωνήσουν μεταξύ τους, παρά το ότι είναι όλοι συνδεδεμένοι στον ίδιο μεταγωγέα (switch);

(μον. 1,5)

.....  
 .....

(γ) Τι κοινό έχουν οι διευθύνσεις των υπολογιστών που επικοινωνούν μεταξύ τους;

(μον. 1)

.....  
 .....

**ΤΕΛΟΣ ΕΞΕΤΑΣΤΙΚΟΥ ΔΟΚΙΜΙΟΥ**