

ΥΠΟΥΡΓΕΙΟ ΠΑΙΔΕΙΑΣ, ΠΟΛΙΤΙΣΜΟΥ, ΑΘΛΗΤΙΣΜΟΥ ΚΑΙ ΝΕΟΛΑΙΑΣ
ΔΙΕΥΘΥΝΣΗ ΜΕΣΗΣ ΤΕΧΝΙΚΗΣ ΚΑΙ ΕΠΑΓΓΕΛΜΑΤΙΚΗΣ ΕΚΠΑΙΔΕΥΣΗΣ
ΚΑΙ ΚΑΤΑΡΤΙΣΗΣ

ΕΝΙΑΙΑ ΓΡΑΠΤΗ ΑΞΙΟΛΟΓΗΣΗ ΤΕΤΡΑΜΗΝΩΝ 20 20 - 20 21

Β' ΤΑΞΗΣ ΤΕΣΕΚ

ΣΕΙΡΑ Α'

ΗΜΕΡΟΜΗΝΙΑ : Πέμπτη, 3 Ιουνίου 2021

ΕΞΕΤΑΖΟΜΕΝΟ ΜΑΘΗΜΑ: ΑΡΧΙΤΕΚΤΟΝΙΚΟ ΣΧΕΔΙΟ

ΚΩΔΙΚΟΣ ΜΑΘΗΜΑΤΟΣ : dt202

ΣΥΝΟΛΙΚΗ ΔΙΑΡΚΕΙΑ ΓΡΑΠΤΗΣ ΕΞΕΤΑΣΗΣ: 90' λεπτά

ΤΟ ΕΞΕΤΑΣΤΙΚΟ ΔΟΚΙΜΙΟ ΑΠΟΤΕΛΕΙΤΑΙ ΑΠΟ (5) ΣΕΛΙΔΕΣ

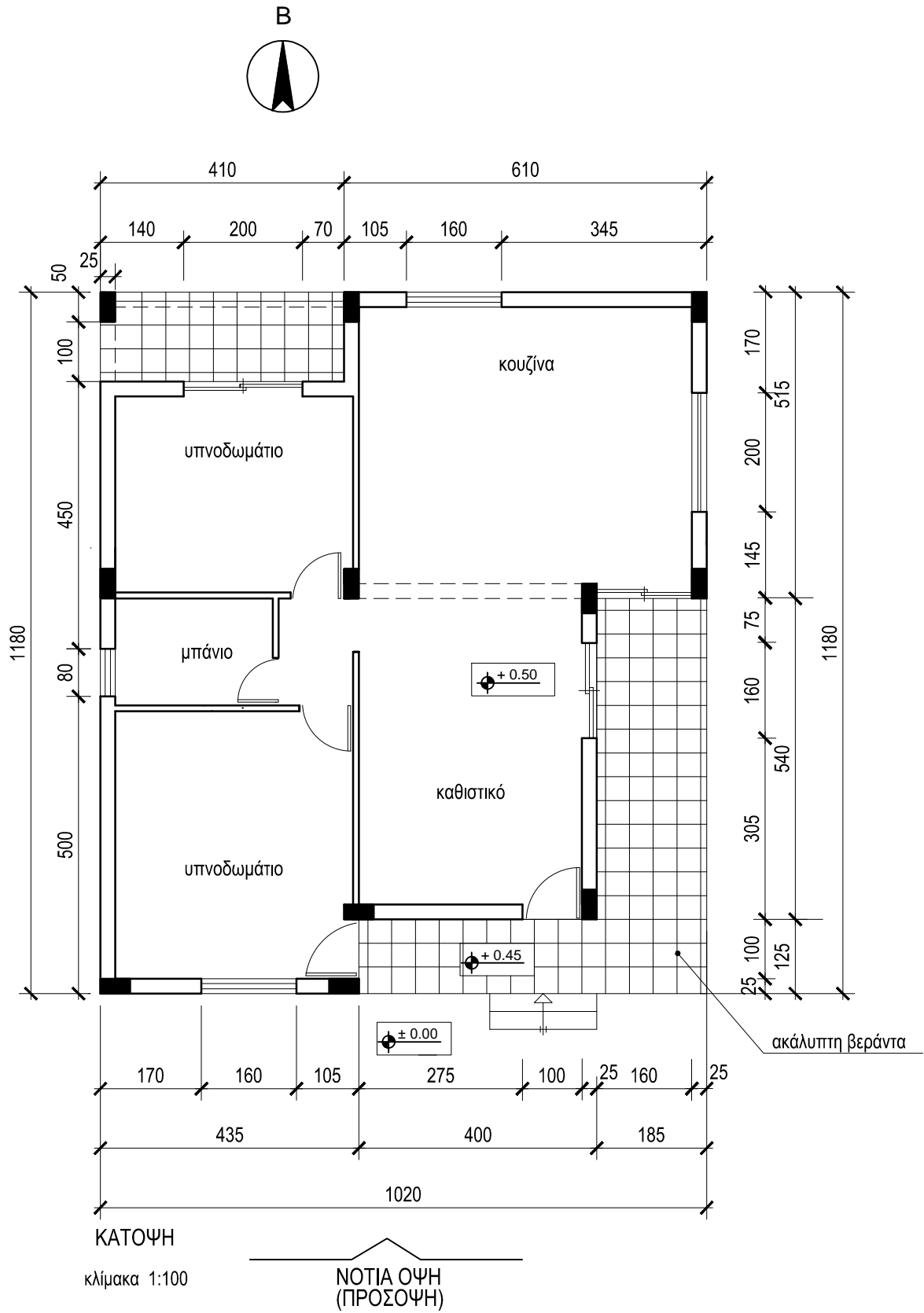
- Δύο (2) σελίδες Α4 και τρία (3) φύλλα σχεδίασης Α3.

ΟΔΗΓΙΕΣ (για τους εξεταζόμενους)

1. Να λύσετε όλες τις ασκήσεις στα φύλλα σχεδίασης Α3
2. Το δοκίμιο αποτελείται από δύο μέρη (Α' και Β')
3. Να συμπληρώσετε τα στοιχεία σας με μελάνι στο χαρτονάκι και στα τρία φύλλα σχεδίασης
4. Να προσέξετε τη διάταξη των σχεδίων στο κάθε φύλλο σχεδίασης
5. Να προσέξετε τη γραμμογραφία, τα γράμματα, τους αριθμούς και τους συμβολισμούς
6. Να προσέξετε την όλη εμφάνιση και την καθαρότητα των σχεδίων σας
7. Οι βοηθητικές γραμμές να παραμείνουν στα σχέδια
8. Όπου δεν αναφέρονται διαστάσεις, να υπολογιστούν σε συνάρτηση με τις δοσμένες
9. Επιτρέπεται η χρήση μη προγραμματιζόμενης υπολογιστικής μηχανής
10. Επιτρέπεται η χρήση κλιμακόμετρου
11. Δεν επιτρέπεται η χρήση διορθωτικού υλικού και διορθωτικής ταινίας.

ΣΑΣ ΕΥΧΟΜΑΣΤΕ ΚΑΛΗ ΕΠΙΤΥΧΙΑ

ΠΑΡΑΡΤΗΜΑ 1



ΕΠΩΝΥΜΟ:

ΟΝΟΜΑ:

ΑΡΙΘΜΟ ΜΗΤΡΩΟΥ ΤΜΗΜΑ

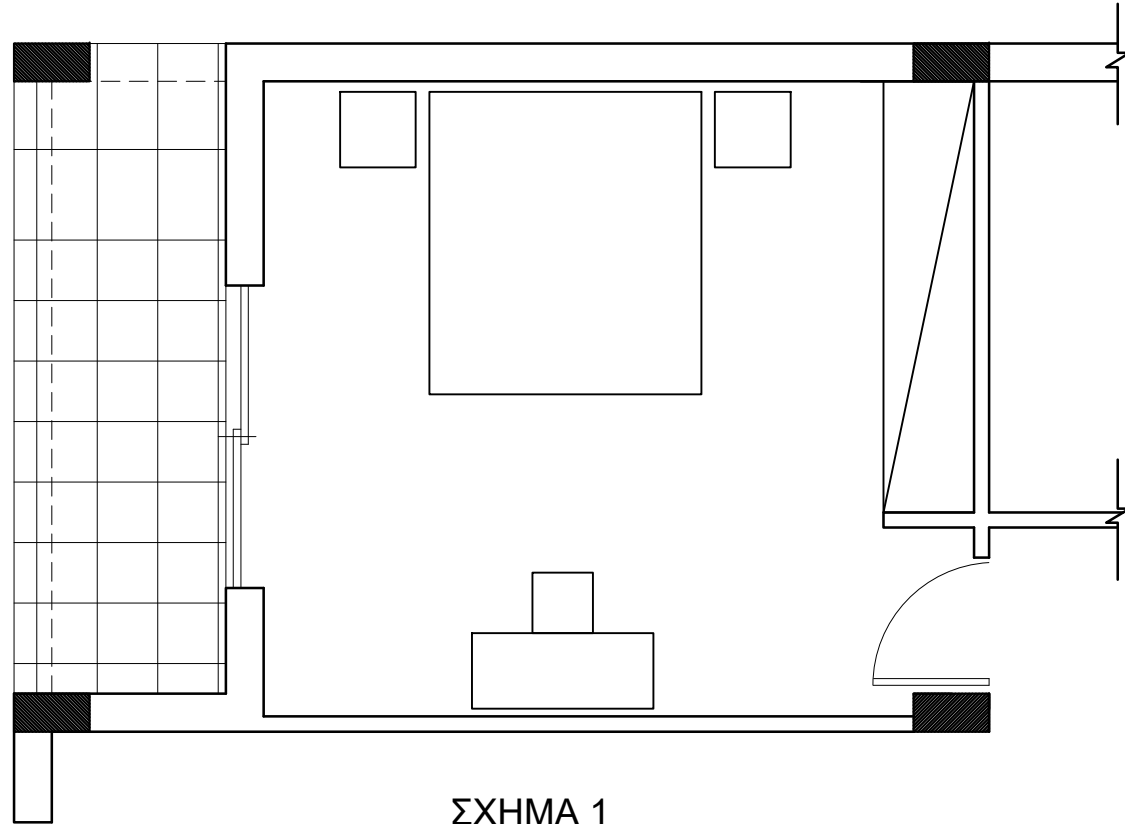
ΑΣΚΗΣΗ 1 (20 μονάδες)

Στο Σχήμα 1 δίνεται η κάτοψη υπνοδωματίου σε κλίμακα 1:50

Να σχεδιάσετε την ηλεκτρολογική εγκατάσταση του **υπνοδωματίου**, σύμφωνα με τη διαρρύθμιση της επίπλωσης, χρησιμοποιώντας τα ηλεκτρολογικά σύμβολα που δίνονται στον πίνακα 1.

Η ηλεκτρολογική εγκατάσταση να περιλαμβάνει τα πιο κάτω:

- α. Σημείο φωτισμού οροφής ελεγχόμενο από διακόπτες αλέ-ρετούρ
- β. Τέσσερις ρευματοδότες
- γ. Δύο φωτιστικά τοίχου ελεγχόμενα από διακόπτες απλούς
- δ. σημεία τηλεόρασης και τηλεφώνου/ίντερνετ



ΣΧΗΜΑ 1
ΚΛ. 1:50

ΠΙΝΑΚΑΣ 1 ΗΛΕΚΤΡΟΛΟΓΙΚΩΝ ΣΥΜΒΟΛΩΝ

	διακόπτης αλέ-ρετούρ		τηλεόραση
	διακόπτης απλός		τηλέφωνο/ίντερνετ
	φωτιστικό σημείο οροφής		συρματώσεις
	φωτιστικό σημείο τοίχου		ρευματοδότης

ΑΣΚΗΣΗ 2 (10 μονάδες)

Για τις πιο κάτω προτάσεις, να απαντήσετε **ορθό** ή **λάθος**, σημειώνοντας ✓ στο κατάλληλο τετραγωνάκι του πίνακα πιο κάτω:

Σύμφωνα με τους οικοδομικούς και εργονομικούς κανονισμούς

1. Αρχιτεκτονική είναι η τέχνη και η επιστήμη του σχεδιασμού κτηρίων και άλλων κατασκευών καθώς και της διαμόρφωσης του χώρου που ζει ο άνθρωπος
2. Το υψόμετρο δηλώνει το ύψος του αντίστοιχου στοιχείου μιας οικοδομής με αφετηρία το ±0,00
3. Το εσωτερικό δάπεδο και το δάπεδο της βεράντας, έχουν το ίδιο υψόμετρο
4. Τα αρχιτεκτονικά σχέδια σχεδιάζονται συνήθως σε κλίμακα 1:1
5. Ανάλογα με την λειτουργία των χώρων μιας οικοδομής αυτοί διαχωρίζονται σε κύριους και βοηθητικούς χώρους.

	ΟΡΘΟ	ΛΑΘΟΣ
1		
2		
3		
4		
5		

ΑΣΚΗΣΗ 4 (35 μονάδες)

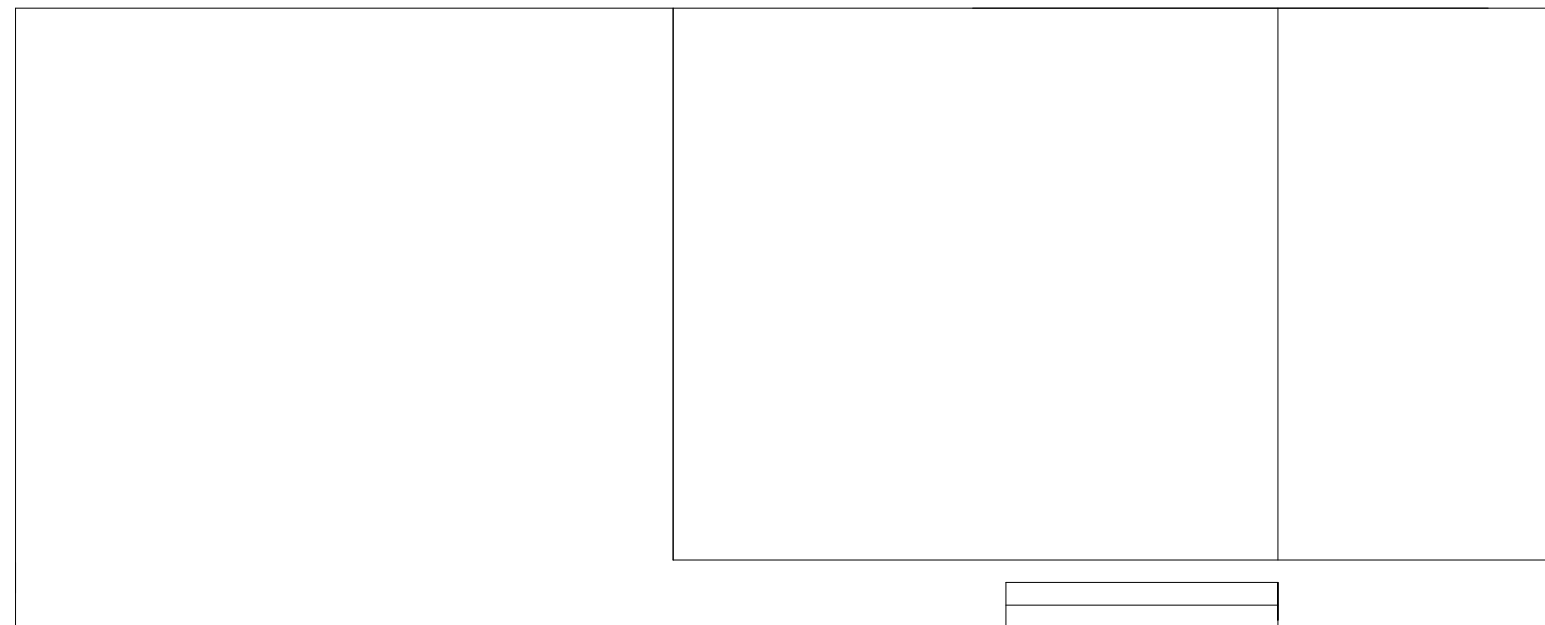
Στο παράρτημα 1, δίνεται κάτοψη κατοικίας σε κλίμακα 1:100.

Να συμπληρώσετε σε κλίμακα 1:50 την **Νότια Όψη** σύμφωνα με το σχέδιο της κάτοψης και της τυπικής τομής.

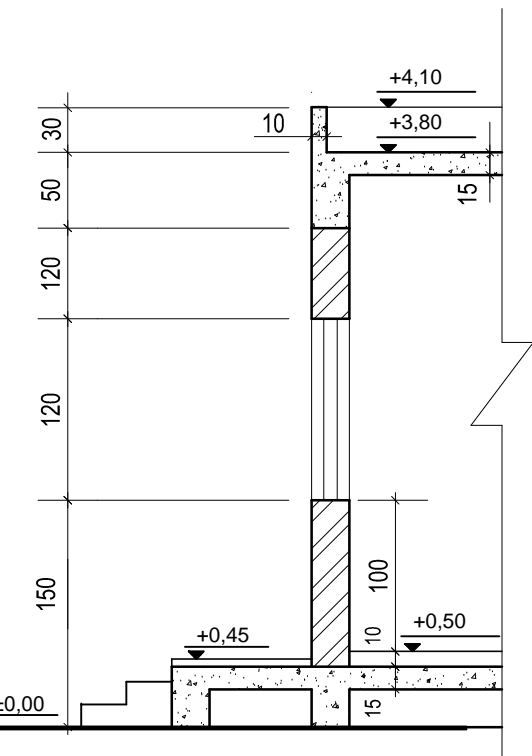
ΕΠΩΝΥΜΟ:

ΟΝΟΜΑ:

ΑΡΙΘΜΟ ΜΗΤΡΩΟΥ ΤΜΗΜΑ



ΝΟΤΙΑ ΟΨΗ κλίμακα 1:50



ΤΥΠΙΚΗ ΤΟΜΗ κλίμακα 1:50

ΑΣΚΗΣΗ 3 (35 μονάδες)

Δίνεται η κάτοψη σκάλας (κλίμακας) σε κλίμακα 1:20. Να σχεδιάσετε

- την τομή 1-1 της σκάλας (κλίμακας).
- να υπολογίσετε τα υψόμετρα στα πλατύσκαλα Α και Β και να αναγράψετε **όλα** τα υψόμετρα στην τομή.

Σημειώσεις :

Το πλάτος (πάτημα) των βαθμίδων της σκάλας είναι 30 cm.
 το ύψος των βαθμίδων είναι 18 cm.
 Η σκάλα είναι κατασκευασμένη από οπλισμένο σκυρόδεμα
 και το πάχος της πλάκας της είναι 15 cm.

ΕΠΩΝΥΜΟ:

ΟΝΟΜΑ:

ΑΡΙΘΜΟ ΜΗΤΡΩΟΥ ΤΜΗΜΑ

