

ΥΠΟΥΡΓΕΙΟ ΠΑΙΔΕΙΑΣ ΚΑΙ ΠΟΛΙΤΙΣΜΟΥ
ΔΙΕΥΘΥΝΣΗ ΑΝΩΤΕΡΗΣ ΚΑΙ ΑΝΩΤΑΤΗΣ ΕΚΠΑΙΔΕΥΣΗΣ
ΥΠΗΡΕΣΙΑ ΕΞΕΤΑΣΕΩΝ

ΠΑΓΚΥΠΡΙΕΣ ΕΞΕΤΑΣΕΙΣ 2011

ΣΧΕΔΙΟ ΕΙΔΙΚΟΤΗΤΑΣ ΠΡΑΚΤΙΚΗΣ ΚΑΤΕΥΘΥΝΣΗΣ

ΜΑΘΗΜΑ: ΣΧΕΔΙΟ ΕΠΙΠΛΟΥ ΚΑΙ ΞΥΛΟΥΡΓΙΚΩΝ ΚΑΤΑΣΚΕΥΩΝ (355)
ΗΜΕΡΟΜΗΝΙΑ: ΠΑΡΑΣΚΕΥΗ, 03 ΙΟΥΝΙΟΥ 2011
ΩΡΑ: 11:00 – 13:30

Επιτρεπόμενη διάρκεια γραπτού 2,5 ώρες (150 λεπτά)

ΤΟ ΕΞΕΤΑΣΤΙΚΟ ΔΟΚΙΜΙΟ ΑΠΟΤΕΛΕΙΤΑΙ ΑΠΟ 2 (ΔΥΟ) ΜΕΡΗ, Α' και Β'.
Και στα δύο (2) μέρη υπάρχουν συνολικά οκτώ (8) ερωτήσεις.
Το εξεταστικό δοκίμιο αποτελείται από ΠΕΝΤΕ (5) ΣΕΛΙΔΕΣ

Το **Μέρος Α'** αποτελείται από 5 ερωτήσεις και η κάθε ορθή απάντηση βαθμολογείται με 8 μονάδες.

Το **Μέρος Β'** αποτελείται από 3 ερωτήσεις και η κάθε ορθή απάντηση βαθμολογείται με 20 μονάδες.

ΟΔΗΓΙΕΣ:

1. Να απαντήσετε σε όλες τις ερωτήσεις.
2. Επιτρέπεται η χρήση μη προγραμματιζόμενης υπολογιστικής μηχανής
3. Να συμπληρώσετε τα προσωπικά σας στοιχεία και στα τέσσερα (4) φύλλα σχεδίασης, με στυλό (πέννα) μπλε χρώματος.
4. Όλες οι εργασίες σας να γίνουν με μολύβι.
5. Δεν επιτρέπεται η χρήση διορθωτικού υλικού.
6. Οι απαντήσεις να δοθούν στα φύλλα σχεδίασης 1, 2, 4, και 4.
7. Όσες διαστάσεις και άλλα στοιχεία δε δίνονται στο εξεταστικό δοκίμιο αφήνονται στη δική σας κρίση, λαμβάνοντας υπόψη τα ανθρωπομετρικά και εργονομικά δεδομένα.
8. Η διάταξη των εργασιών στα φύλλα σχεδίασης, η ορθή χρήση των γεωμετρικών οργάνων σχεδίασης, η γραφή των σημειώσεων και η καθαρότητα λαμβάνονται υπόψη κατά τη βαθμολογία.

ΜΕΡΟΣ Α΄

Κάθε ορθή απάντηση βαθμολογείται με 8 μονάδες.

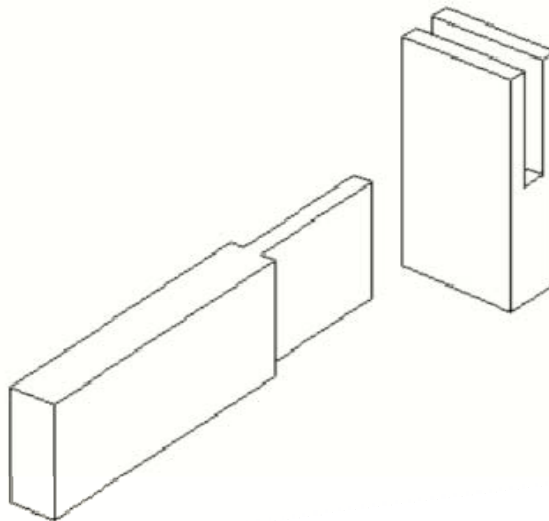
Οι ερωτήσεις του Μέρους Α΄ να απαντηθούν στο φύλλο σχεδίασης 1.

1. Στον πιο κάτω πίνακα αναφέρονται διάφορα έπιπλα. Να γράψετε στον αντίστοιχο πίνακα του **Φύλλου Σχεδίασης 1**, το ύψος που ζητείται για το κάθε ένα από αυτά.

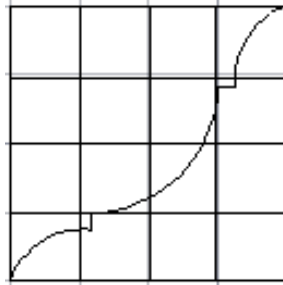
A/A	ΕΠΙΠΛΑ	ΥΨΟΣ
1.	Γραφείο	
2.	Καρέκλα τραπεζαρίας (Κάθισμα)	
3.	Κρεβάτι (Στρώμα)	
4.	Πολυθρόνα (Κάθισμα)	

2. Στο πιο κάτω σχέδιο παρουσιάζεται σύνδεση περαστού μόρσου.

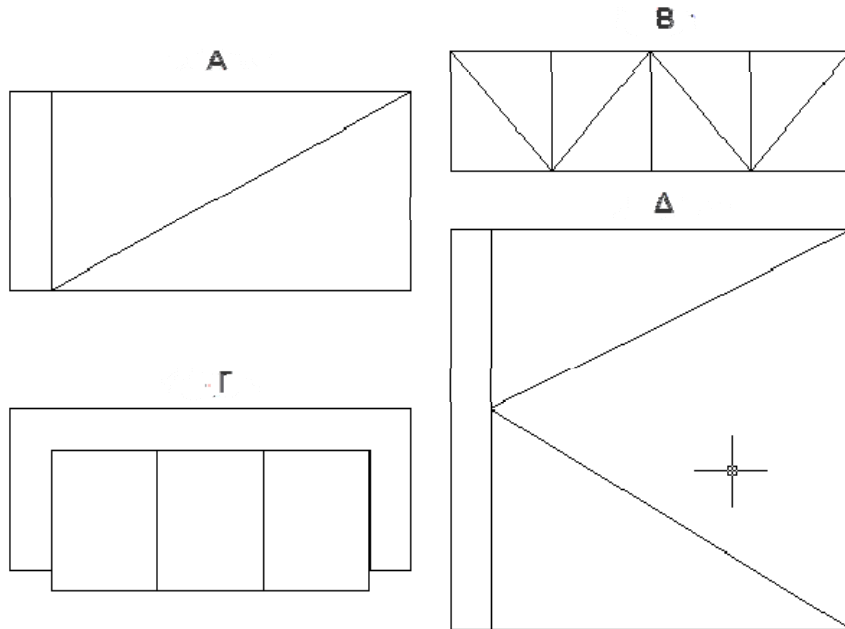
Να τη σχεδιάσετε με ελεύθερο χέρι, σε πορεία σύνδεσης (το μόρσο να κατευθύνεται προς το θηλυκό), στο χώρο που σας παραχωρείται στο **Φύλλο Σχεδίασης 1**.



3. Το προφίλ (κορνίζα) που παρουσιάζεται στον πιο κάτω τετραγωνισμένο χώρο είναι σε κλίμακα 1:1. Στο χώρο που σας παραχωρείται στο **Φύλλο Σχεδίασης 1**, παρουσιάζονται δύο άλλα τετραγωνισμένα πλαίσια. Επιλέγοντας το κατάλληλο τετραγωνισμένο πλαίσιο, να σχεδιάσετε με ελεύθερο χέρι, το ίδιο προφίλ (κορνίζα) όπου, το σχέδιο θα αποδίδεται σε κλίμακα 3:1.



4. Μία καρέκλα γραφείου έχει κατασκευαστεί με λανθασμένες διαστάσεις, κλίσεις και αναλογίες. Να αναφέρετε στο **Φύλλο Σχεδίασης 1** τέσσερις (4) συνέπειες που θα παρουσιαστούν στο άτομο που θα τη χρησιμοποιεί για αρκετό διάστημα καθημερινά.
5. Να ονομάσετε στο **Φύλλο Σχεδίασης 1**, τους τέσσερις (4) πιο κάτω αρχιτεκτονικούς συμβολισμούς:



ΤΕΛΟΣ ΜΕΡΟΥΣ Α΄
ΑΚΟΛΟΥΘΕΙ ΤΟ ΜΕΡΟΣ Β΄

ΜΕΡΟΣ Β΄

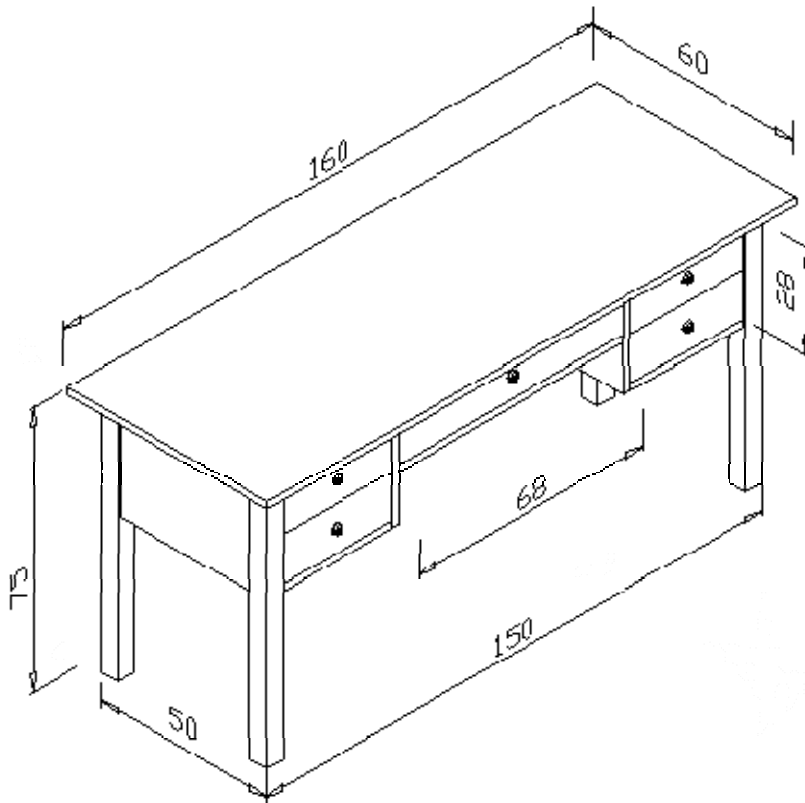
Κάθε ορθή απάντηση βαθμολογείται με 20 μονάδες.

Οι ερωτήσεις του Μέρους Β΄ να απαντηθούν στα αντίστοιχα φύλλα σχεδίασης.

6. Να σχεδιάσετε με όργανα σχεδίασης την **πρόσοψη** και την **πλάγια όψη** (ορθογραφική προβολή χωρίς την κάτοψη) του πιο κάτω γραφείου, στο **Φύλλο Σχεδίασης 2** και σε κλίμακα 1:10.

Παρατηρήσεις:

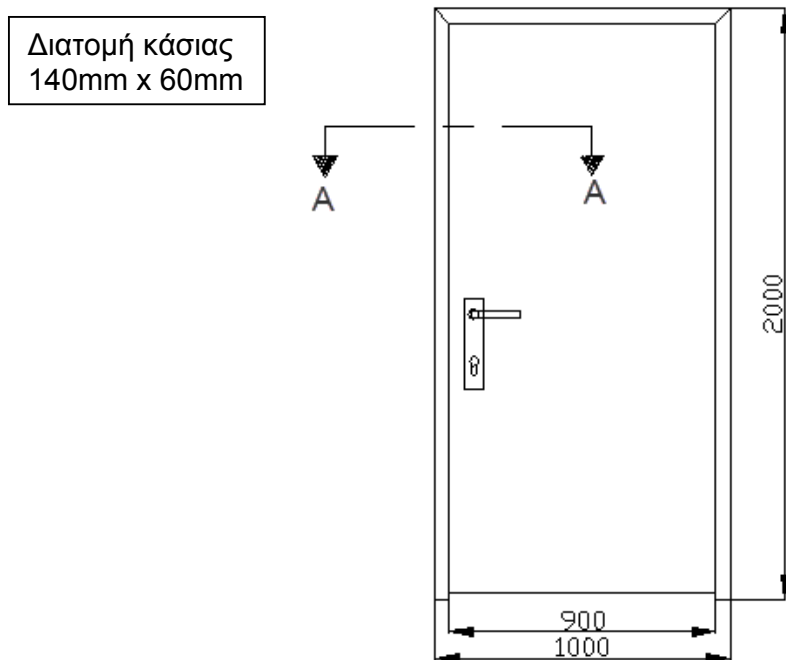
- Όλες οι διαστάσεις σε εκατοστόμετρα (cm)
- Τα πόδια είναι τετράγωνα με διαστάσεις 73 cm x 5 cm x 5 cm
- Να τοποθετήσετε τέσσερις (4) βασικές διαστάσεις.



Τα κριτήρια αξιολόγησης για τη βαθμολόγηση του σχεδίου που θα σχεδιάσετε είναι:

- | | |
|---|--------------|
| (α) Ορθότητα σχεδίασης | (12 μονάδες) |
| (β) Γενική παρουσίαση σχεδίου
(τοποθέτηση, καθαρότητα, γράμματα, αριθμοί, κτλ) | (4 μονάδες) |
| (γ) Ορθότητα διαστάσεων | (4 μονάδες) |

7. Στο πιο κάτω σχήμα παρουσιάζεται μεσόθυρα τοποθετημένη στο κάσιωμα (κάσια) της. Το τελάρο της είναι επενδυμένο και από τις δύο πλευρές με Ινοπλάκα Μέτριας Πυκνότητας (MDF) 8mm. Περιμετρικά υπάρχει πήχης από ατόφια ξυλεία οξιάς, πάχους 8mm, εσωτερικά φέρει κυψέλη και το συνολικό της πάχος είναι 44mm. Να σχεδιάσετε σε κλίμακα 1:1 με όργανα σχεδίασης, την οριζόντια τομή A-A, στο **Φύλλο Σχεδίασης 3**.



- Τα κριτήρια αξιολόγησης για τη βαθμολόγηση του σχεδίου που θα σχεδιάσετε είναι:
- | | |
|---|--------------|
| (α) Ορθότητα σχεδίασης και ορθότητα διαστάσεων | (12 μονάδες) |
| (β) Γενική παρουσίαση σχεδίου
(τοποθέτηση, καθαρότητα, γράμματα, αριθμοί, κτλ) | (2 μονάδες) |
| (γ) Ορθός συμβολισμός των κατασκευαστικών υλικών | (6 μονάδες) |

8. Σας έχει ανατεθεί ο σχεδιασμός μιας πρωτότυπης βιβλιοθήκης για ένα παιδικό μοντέρνο υπνοδωμάτιο. Να σχεδιάσετε με όργανα σχεδίασης και σε κλίμακα 1:10 στο **Φύλλο Σχεδίασης 4**, δύο διαφορετικές προσόψεις τις οποίες πρέπει να παρουσιάσετε στον πελάτη. Το ύψος της κάθε βιβλιοθήκης κυμαίνεται μεταξύ 1400mm – 1800mm και το πλάτος της μεταξύ 1000mm – 1200mm. Να δοθεί μεγάλη σημασία στην ασφάλεια, την αναλογία και τη λειτουργικότητα της βιβλιοθήκης.

- Τα κριτήρια αξιολόγησης για τη βαθμολόγηση του σχεδίου που θα σχεδιάσετε είναι:
- | | |
|--|--------------|
| (α) Πρωτοτυπία και λειτουργικότητα | (12 μονάδες) |
| (β) Ορθότητα σχεδίασης και ορθότητα διαστάσεων | (6 μονάδες) |
| (γ) Γενική παρουσίαση σχεδίου | (2 μονάδες) |

ΤΕΛΟΣ ΕΞΕΤΑΣΤΙΚΟΥ ΔΟΚΙΜΙΟΥ