

ΥΠΟΥΡΓΕΙΟ ΠΑΙΔΕΙΑΣ ΚΑΙ ΠΟΛΙΤΙΣΜΟΥ
ΔΙΕΥΘΥΝΣΗ ΑΝΩΤΕΡΗΣ ΚΑΙ ΑΝΩΤΑΤΗΣ ΕΚΠΑΙΔΕΥΣΗΣ
ΥΠΗΡΕΣΙΑ ΕΞΕΤΑΣΕΩΝ

ΠΑΓΚΥΠΡΙΕΣ ΕΞΕΤΑΣΕΙΣ 2011

ΣΧΕΔΙΟ ΕΙΔΙΚΟΤΗΤΑΣ ΠΡΑΚΤΙΚΗΣ ΚΑΤΕΥΘΥΝΣΗΣ

Μάθημα: Σχέδιο Επίπλου και Ξυλουργικών Κατασκευών
Ημερομηνία και ώρα εξέτασης: Παρασκευή, 03 Ιουνίου 2011
11:00 – 13:30

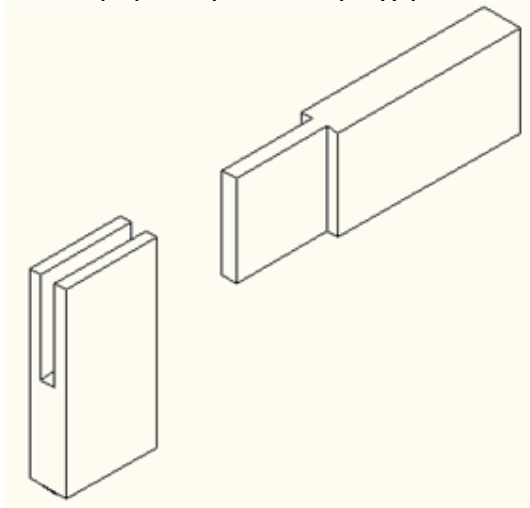
Λ Υ Σ Ε Ι Σ Δ Ο Κ Ι Μ Ι Ο Υ

ΜΕΡΟΣ Α΄

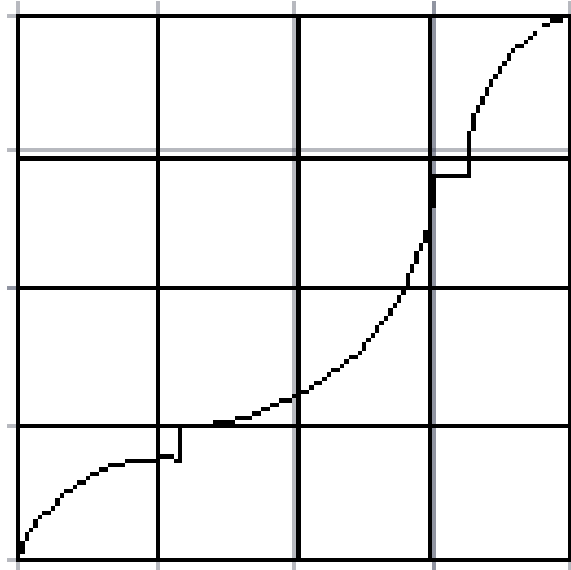
1. Στον πιο κάτω πίνακα αναγράφονται διάφορα έπιπλα. Να γράψετε το ύψος του καθενός από αυτά.

Α/Α	ΕΠΙΠΛΑ	ΥΨΟΣ
		ΑΠΟ - ΜΕΧΡΙ
1.	Γραφείο	730-780
2.	Τραπέζι τραπεζαρίας	730-770
3.	Καρέκλα τραπεζαρίας	430-460
4.	Κρεβάτι	540-560
5.	Πολυθρόνα	390-410
6.	Πάγκκος εργασίας	880-920

2. Πορεία σχεδίασης περαστού μόρσου με ελεύθερο χέρι.



3. Επιλογή δεύτερου τετραγωνισμένου χώρου, (δεύτερη επιλογή), το οποίο έχει διαστάσεις τριπλάσιες του αρχικού.



4. Τέσσερις (4) συνέπειες που θα παρουσιαστούν σε αυτόν/η που θα χρησιμοποιεί τη συγκεκριμένη καρέκλα γραφείου για αρκετό χρόνο καθημερινά:

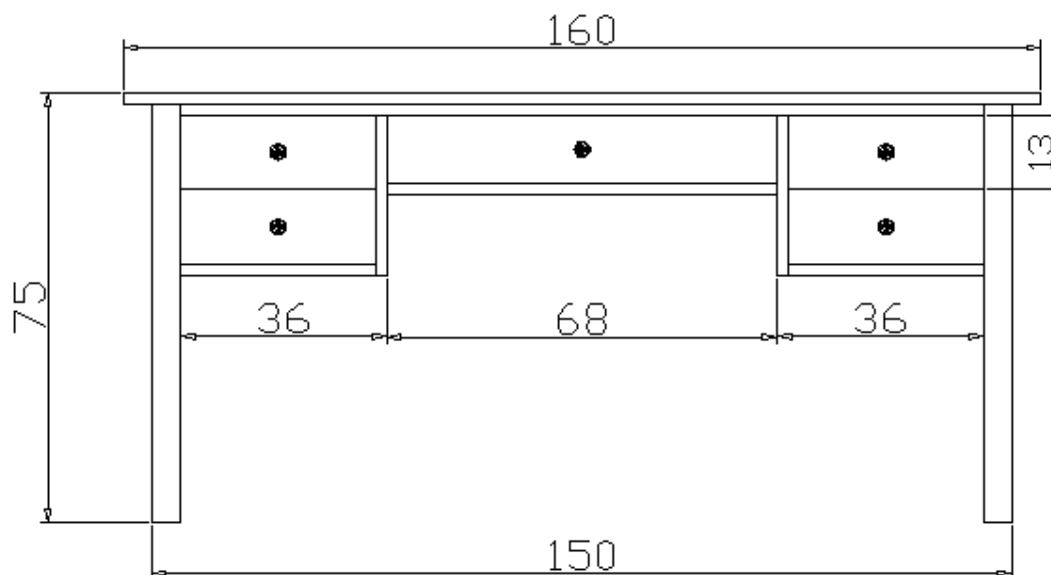
- Άβολο κάθισμα
- Δημιουργία προβλημάτων υγείας, αυχένα, σπονδύλου
- Μπορεί να προκληθεί πίεση στο κάτω μέρος των μηρών, καθώς και γλίστρημα προς τα εμπρός
- Δε θα εργάζεται άνετα
- Μειωμένη παραγωγικότητα
- Συνεχή κόπωση
- Υπάρχει ο κίνδυνος ατυχήματος
- Όσα άπτονται των πιο πάνω θεμάτων.

5. Οι τέσσερις (4) αρχιτεκτονικοί συμβολισμοί είναι:

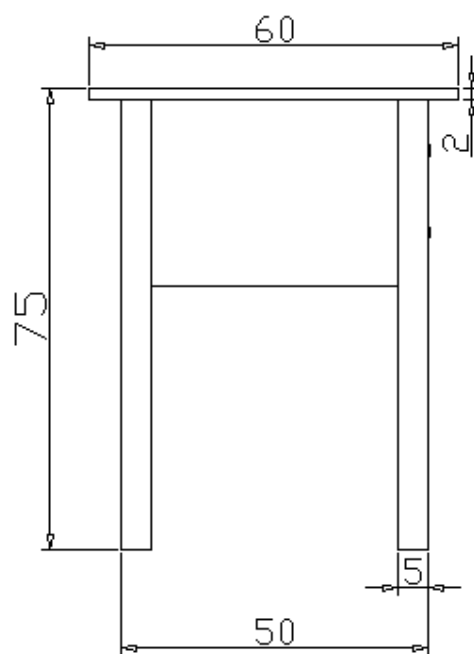
- A. Κρεβάτι μονό
- B. Εντοιχισμένο ερμάρι με τέσσερις (4) πόρτες
- Γ. Τριθέσιος καναπές
- Δ. Κρεβάτι διπλό

ΜΕΡΟΣ Β΄

6. Πρόσοψη και πλάγια όψη του γραφείου σε κλίμακα 1:10.

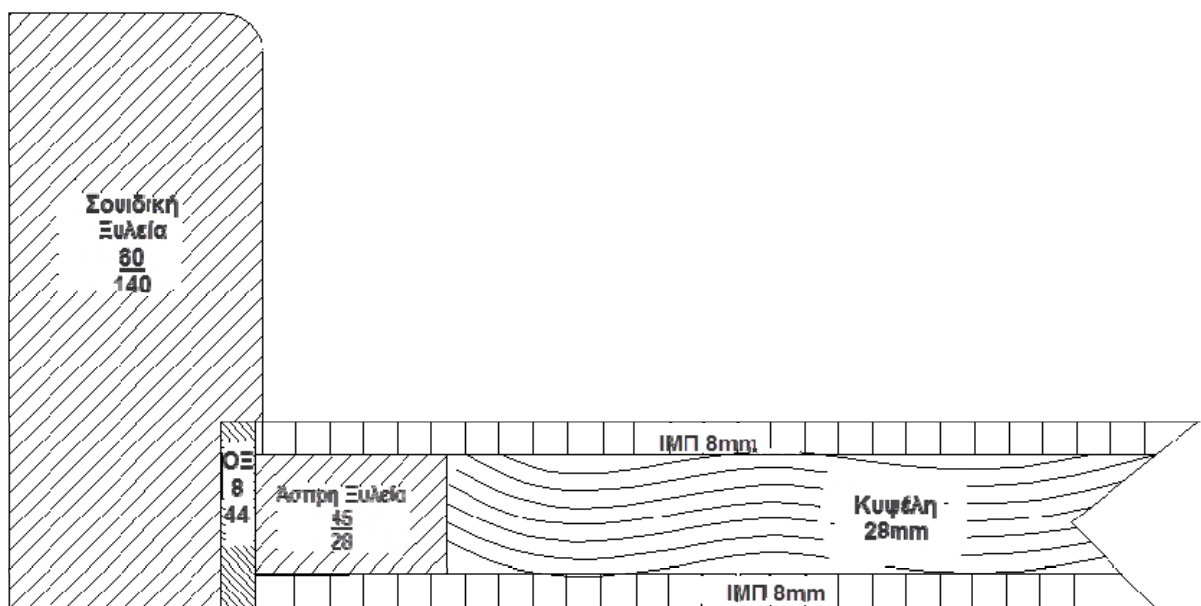


ΠΡΟΣΟΨΗ



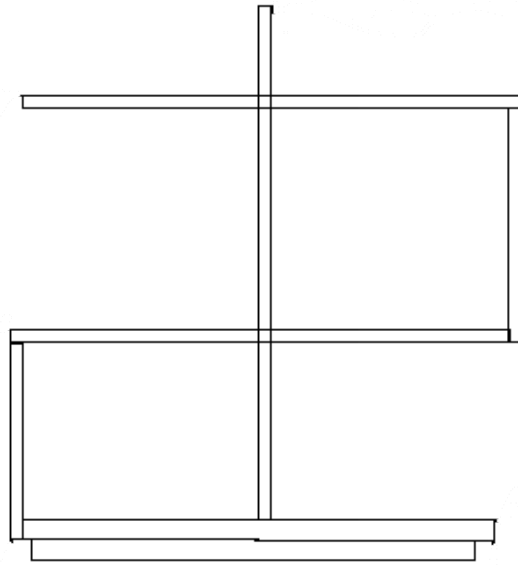
ΠΛΑΓΙΑ ΟΨΗ

7. Οριζόντια τομή A-A μεσόθυρας σε κλίμακα 1:1 που είναι επενδυμένη και από τις δύο πλευρές με ινοπλάκα μέτριας πυκνότητας (MDF) 8mm και έχει συνολικό πάχος 44mm.

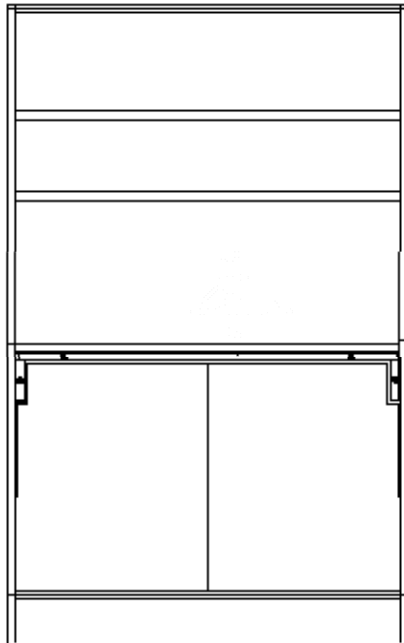


8. Για το σχεδιασμό μιας πρωτότυπης βιβλιοθήκης για ένα παιδικό μοντέρνο υπνοδωμάτιο, υπάρχουν απεριόριστες επιλογές.
Πιο κάτω παρουσιάζονται κάποιες από αυτές:

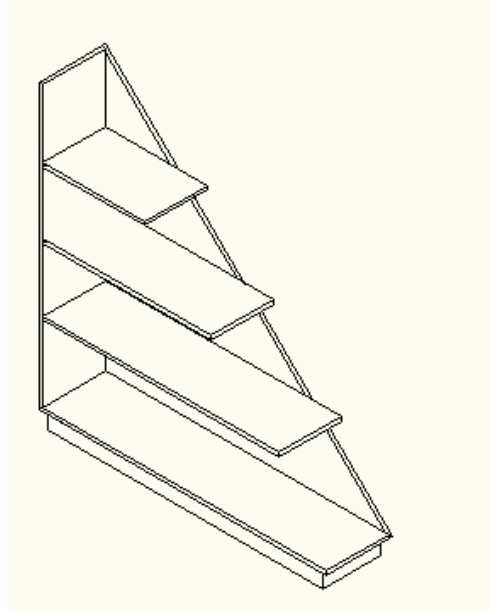
Πρώτη επιλογή



Δεύτερη επιλογή



Τρίτη επιλογή



Τέταρτη επιλογή

