

ΥΠΟΥΡΓΕΙΟ ΠΑΙΔΕΙΑΣ ΚΑΙ ΠΟΛΙΤΙΣΜΟΥ
ΔΙΕΥΘΥΝΣΗ ΑΝΩΤΕΡΗΣ ΚΑΙ ΑΝΩΤΑΤΗΣ ΕΚΠΑΙΔΕΥΣΗΣ
ΥΠΗΡΕΣΙΑ ΕΞΕΤΑΣΕΩΝ

ΠΑΓΚΥΠΡΙΕΣ ΕΞΕΤΑΣΕΙΣ 2011

ΣΧΕΔΙΟ ΕΙΔΙΚΟΤΗΤΑΣ ΠΡΑΚΤΙΚΗΣ ΚΑΤΕΥΘΥΝΣΗΣ

ΛΥΣΕΙΣ

ΜΑΘΗΜΑ : ΜΗΧΑΝΟΛΟΓΙΚΟ ΣΧΕΔΙΟ ΜΕΤΑΛΛΙΚΩΝ ΚΑΤΑΣΚΕΥΩΝ
ΗΜΕΡΟΜΗΝΙΑ : Παρασκευή, 3 Ιουνίου 2011
ΩΡΑ : 11.00 – 13.30

Το εξεταστικό δοκίμιο αποτελείται από δύο μέρη (Μέρος Α και Β) και 3 φύλλα σχεδίασης

Διάρκεια εξέτασης 2 ώρες και 30 λεπτά

ΟΔΗΓΙΕΣ:

- 1 Να απαντήσετε σε όλες τις ερωτήσεις
- 2 Να συμπληρώσετε τα προσωπικά σας στοιχεία και στα τρία (3) φύλλα σχεδίασης
- 3 Οι απαντήσεις να δοθούν στα αντίστοιχα επισυναπτόμενα φύλλα σχεδίασης, στα οποία αναγράφονται οι ερωτήσεις.

ΜΕΡΟΣ Α (40 ΜΟΝΑΔΕΣ)

ΟΔΗΓΙΕΣ:

1. Να απαντήσετε σε όλες τις ερωτήσεις υποχρεωτικά
2. Από τις τέσσερις πιθανές απαντήσεις σε κάθε ερώτηση, η σωστή είναι μόνο μία
3. Η απάντηση να δοθεί σημειώνοντας Χ, με πένα, στο κατάλληλο τετραγωνάκι του πίνακα
4. Η κάθε σωστή απάντηση για τις ερωτήσεις 1-4 βαθμολογείται με 6 μονάδες
5. Η κάθε σωστή απάντηση για τις ερωτήσεις 5 και 6 βαθμολογείται με 8 μονάδες.

ΠΙΝΑΚΑΣ ΑΠΑΝΤΗΣΕΩΝ

Ερωτήσεις	Απαντήσεις			
	α	β	γ	δ
1				X
2		X		
3				X
4	X			
5			X	
6	X			

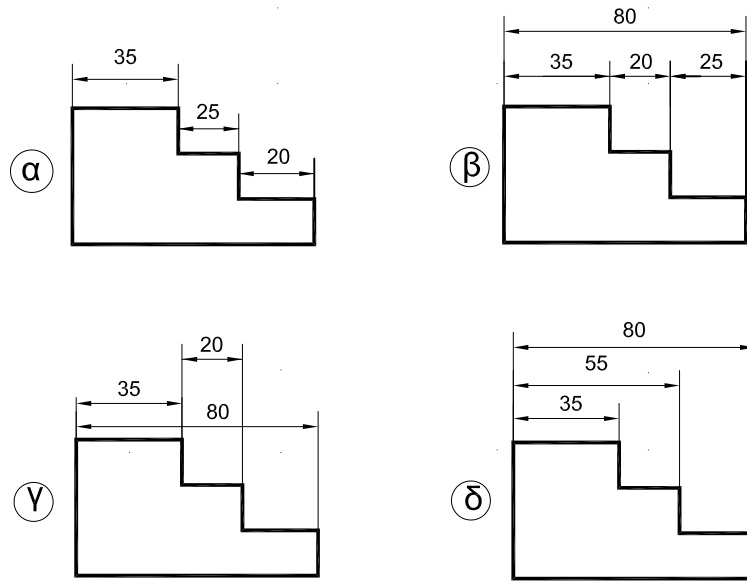
ΑΡ. ΤΑΥΤΟΤΗΤΑΣ :

ΕΠΩΝΥΜΟ :

ΟΝΟΜΑ :

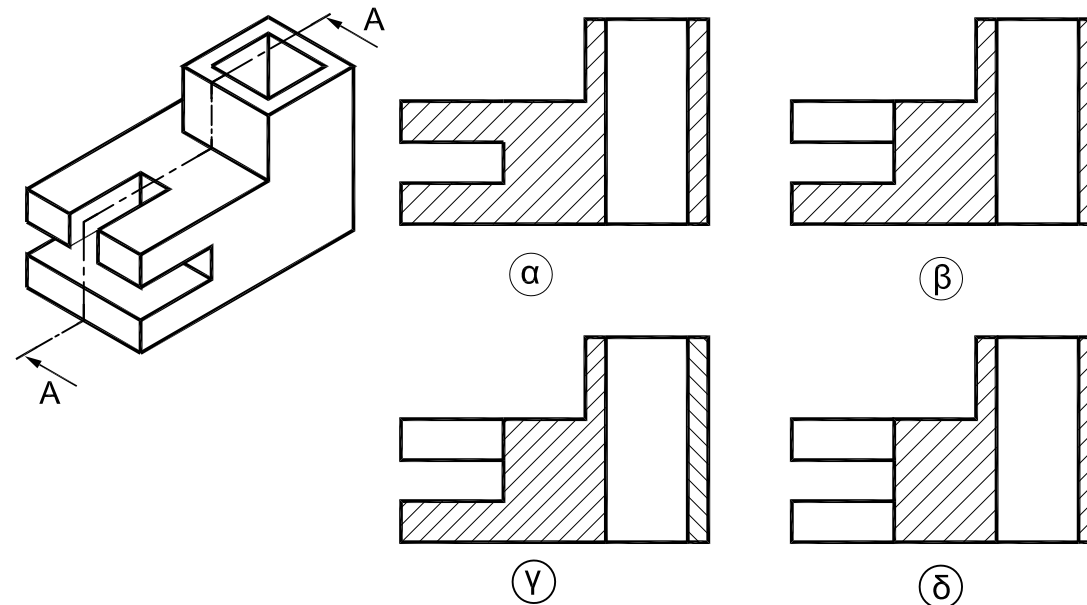
ΕΡΩΤΗΣΗ 1.

Σε ποιο από τα τέσσερα σχήματα είναι σωστά τοποθετημένες οι διαστάσεις;



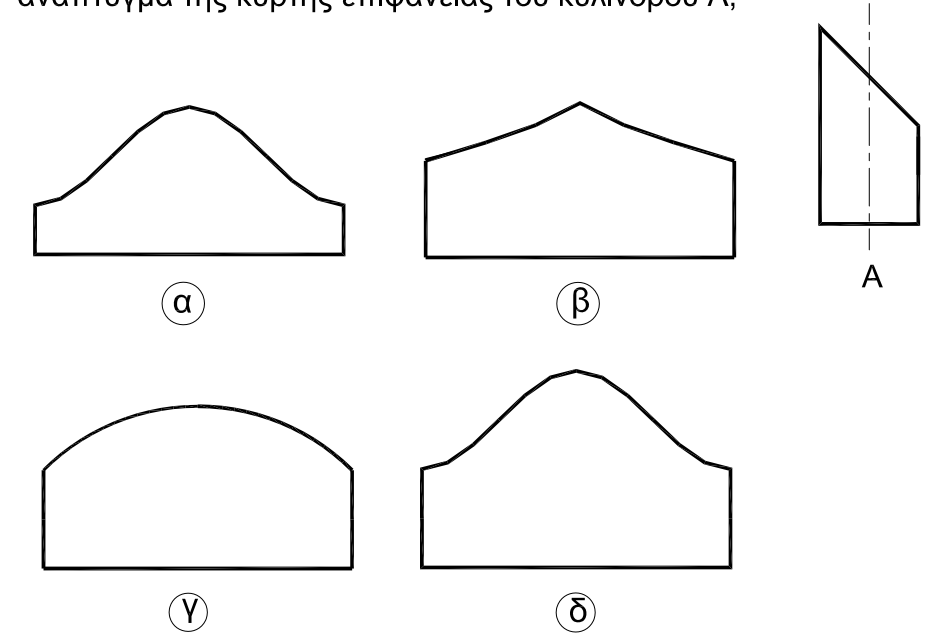
ΕΡΩΤΗΣΗ 2.

Ποιος είναι ο σωστός τρόπος σχεδίασης της τομής Α-Α;



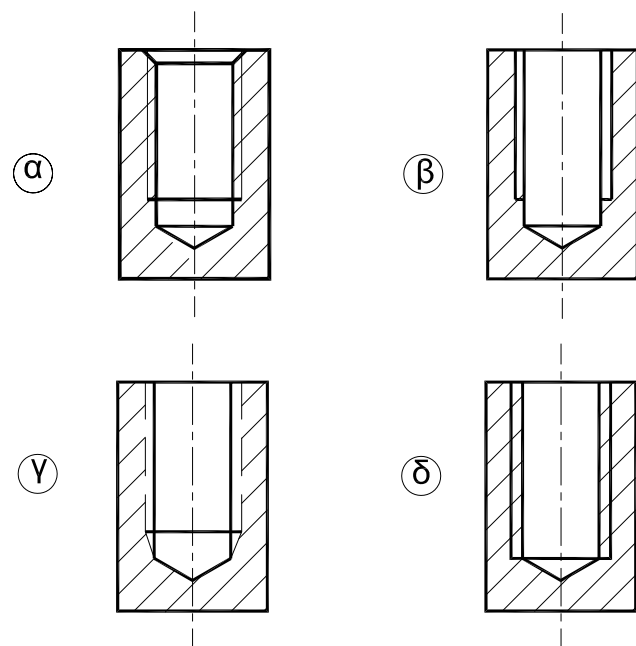
ΕΡΩΤΗΣΗ 3.

Ποιο από τα παρακάτω σχήματα δείχνει το ορθό ανάπτυγμα της κυρτής επιφάνειάς του κυλίνδρου Α;



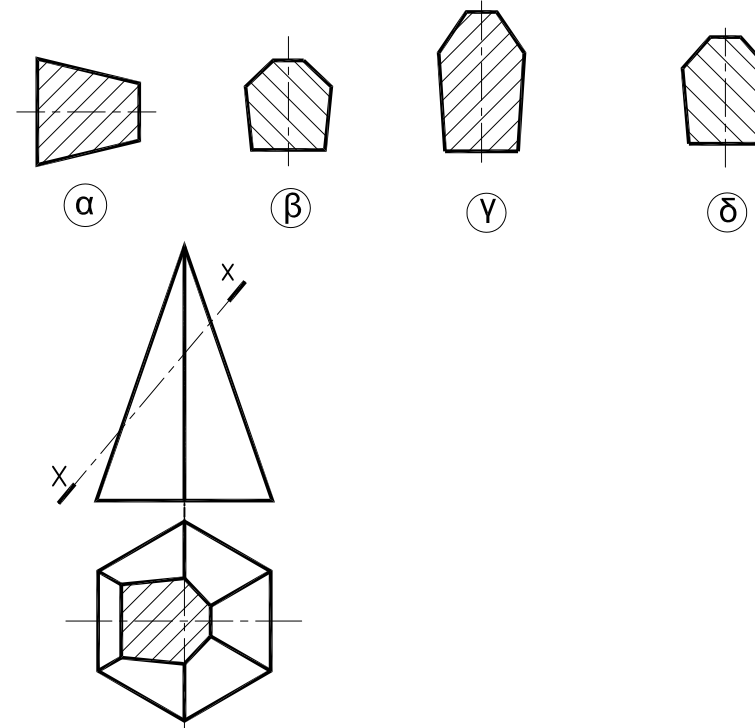
ΕΡΩΤΗΣΗ 4.

Ποιος είναι ο σωστός τρόπος σχεδίασης της τομής ενός εξαρτήματος με τυφλή κοχλιοτομημένη οπή;



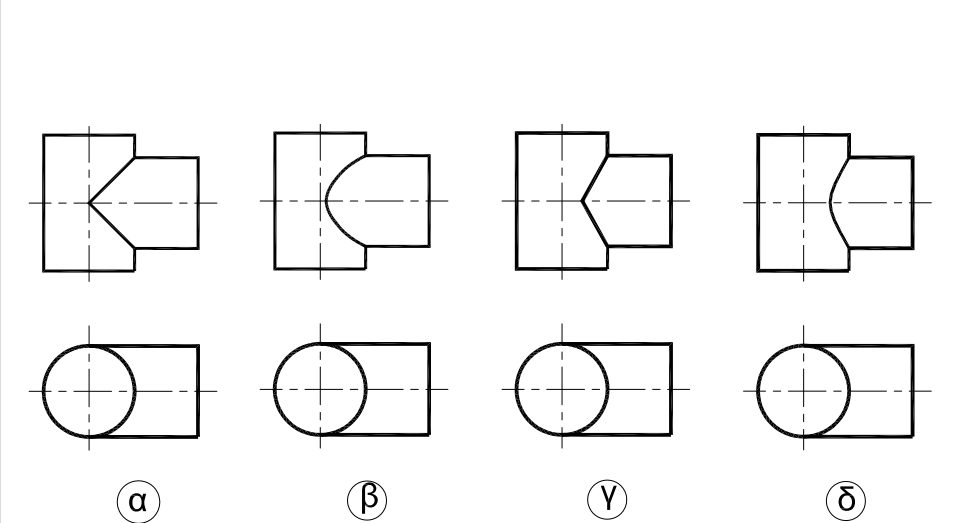
ΕΡΩΤΗΣΗ 5.

Ποιο είναι το πραγματικό σχήμα της τομής Χ-Χ;



ΕΡΩΤΗΣΗ 6.

Ποια πρόοψη της αλληλοτομής κυλίνδρου με κύλινδρο είναι η ορθή;

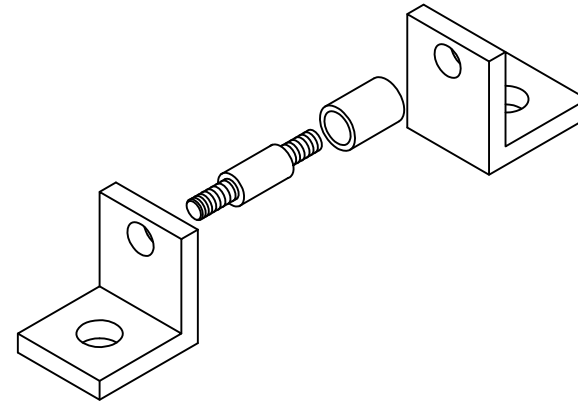


ΜΕΡΟΣ Β

ΕΡΩΤΗΣΗ 1 (40 ΜΟΝΑΔΕΣ)

Πιο κάτω δίνεται η κάτοψη, μέρος της πρόψης σε τομή A-A και τα εξαρτήματα ενός μηχανισμού περιτύλιξης καλωδίων που φαίνεται δίπλα σε ισομετρική προβολή.

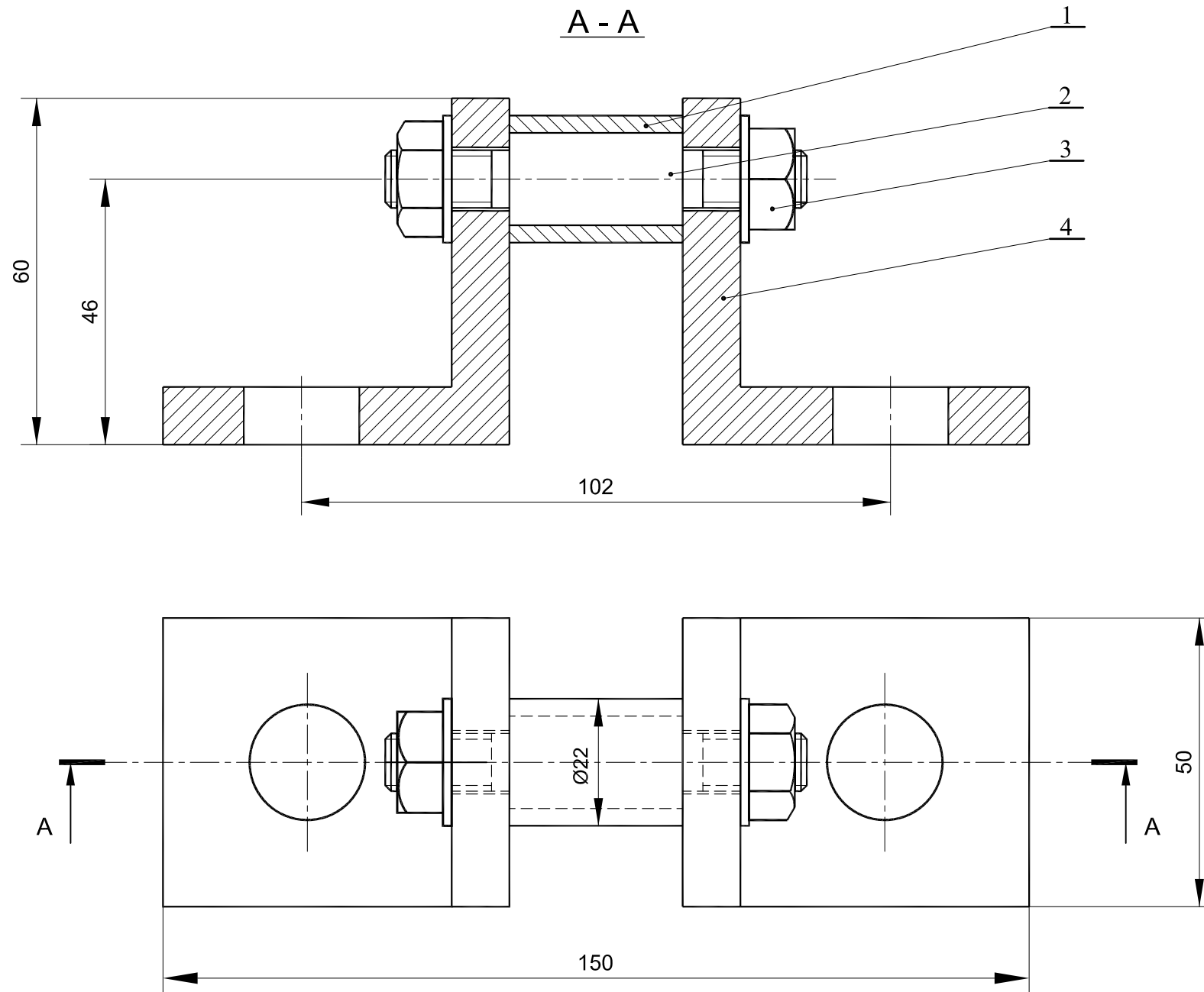
- (α) Να συμπληρώσετε την πρόψη σε τομή A-A (24 μονάδες)
- (β) Να τοποθετήσετε τέσσερις βασικές διαστάσεις της συναρμολόγησης (8 μονάδες)
- (γ) Να αριθμήσετε τα εξαρτήματα και να συμπληρώσετε κατάλληλα το υπόμνημα. (8 μονάδες)



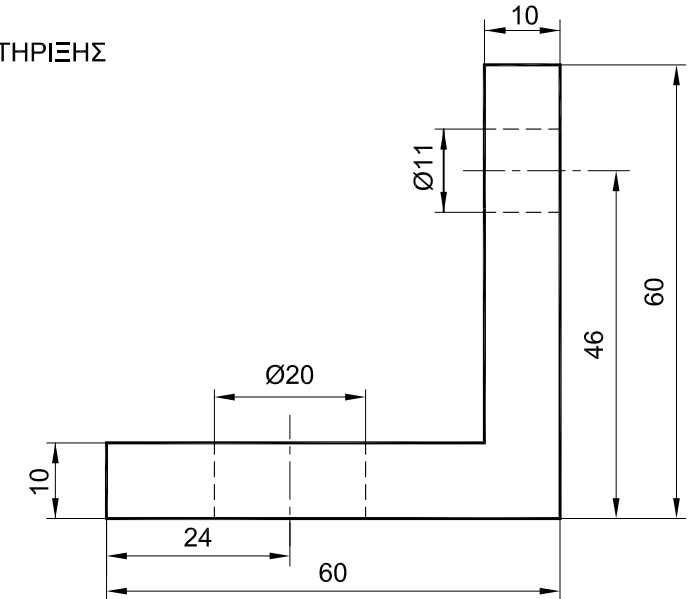
ΑΡ. ΤΑΥΤΟΤΗΤΑΣ :

ΕΠΩΝΥΜΟ :

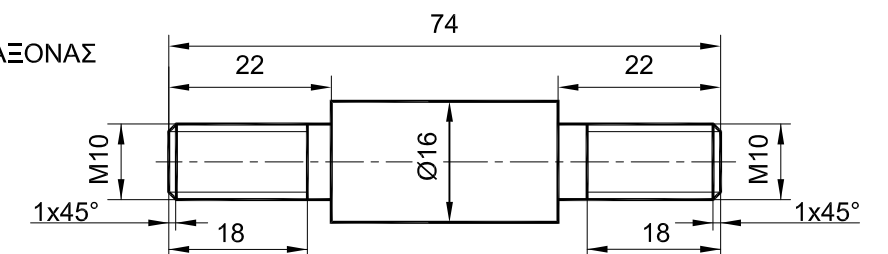
ΟΝΟΜΑ :



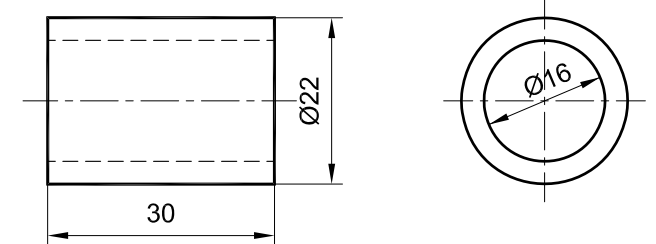
ΓΩΝΙΑ ΣΤΗΡΙΞΗΣ



ΑΞΟΝΑΣ



ΤΡΙΒΕΑΣ



4	ΓΩΝΙΑ ΣΤΗΡΙΞΗΣ	2
3	ΠΕΡΙΚΟΧΛΙΟ	2
2	ΑΞΟΝΑΣ	1
1	ΤΡΙΒΕΑΣ	1
A/A	ΟΝΟΜΑΣΙΑ ΕΞΑΡΤΗΜΑΤΟΣ	ΠΟΣΟΤΗΤΑ

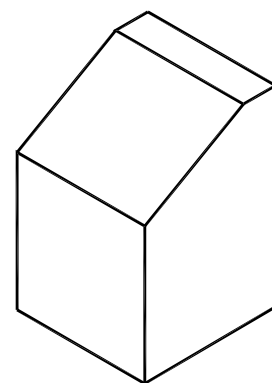
ΜΕΡΟΣ Β

ΕΡΩΤΗΣΗ 2 (20 ΜΟΝΑΔΕΣ)

Δίνεται η ισομετρική προβολή και η πρόοψη τετραγωνικής μεταλλικής δεξαμενής.

Να σχεδιάσετε:

- α) Την κάτοψη (2,5 μονάδες)
- β) Την πλάγια όψη (2,5 μονάδες)
- γ) Το ανάπτυγμα της μεταλλικής δεξαμενής. (15 μονάδες)



ΑΡ. ΤΑΥΤΟΤΗΤΑΣ :

ΕΠΩΝΥΜΟ :

ΟΝΟΜΑ :

