

ΥΠΟΥΡΓΕΙΟ ΠΑΙΔΕΙΑΣ ΚΑΙ ΠΟΛΙΤΙΣΜΟΥ
ΔΙΕΥΘΥΝΣΗ ΑΝΩΤΕΡΗΣ ΚΑΙ ΑΝΩΤΑΤΗΣ ΕΚΠΑΙΔΕΥΣΗΣ
ΥΠΗΡΕΣΙΑ ΕΞΕΤΑΣΕΩΝ

ΠΑΓΚΥΠΡΙΕΣ ΕΞΕΤΑΣΕΙΣ
2011

ΤΕΧΝΟΛΟΓΙΑ (Ι) ΠΡΑΚΤΙΚΗΣ ΚΑΤΕΥΘΥΝΣΗΣ

ΜΑΘΗΜΑ : ΤΕΧΝΟΛΟΓΙΑ ΚΑΙ ΕΡΓΑΣΤΗΡΙΑ ΓΡΑΦΙΚΩΝ ΤΕΧΝΩΝ
ΗΜΕΡΟΜΗΝΙΑ : ΠΕΜΠΤΗ, 26 ΜΑΪΟΥ 2011
ΩΡΑ : 11.00 - 13.30

ΛΥΣΗ ΕΞΕΤΑΣΤΙΚΟΥ ΔΟΚΙΜΙΟΥ

ΜΕΡΟΣ Α' - (40 μονάδες)

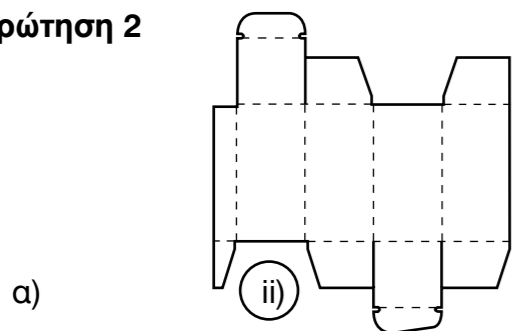
Ερώτηση 1

(μονάδες 4)

- | | |
|--|-----------------|
| α) Απόσταση μεταξύ δύο αράδων κειμένου | iv) Διάστιχο |
| β) Τετραχρωμία | ii) CMYK |
| γ) Πίκμανση - Ρίγωμα | vii) Κυτιοποιία |
| δ) Απόσταση μεταξύ δύο στηλών | i) Διάστηλο |

Ερώτηση 2

(μονάδες 8)



- β) i) Το βάρος του προϊόντος.
ii) Το κουτί να προστατεύει το προϊόν.
iii) Η φύση του προϊόντος (σκόνη, υγρό, λιπαρό).

Ερώτηση 3

(μονάδες 4)

- α) Λάθος
β) ορθό
γ) ορθό
δ) Λάθος

Ερώτηση 4

(μονάδες 8)

- α) Είναι η ταυτότητα μιας εταιρίας ή ενός οργανισμού, το σύμβολο που την/τον κάνει να ξεχωρίζει και να διαφοροποιείται από άλλες εταιρίες ή οργανισμούς με παρόμοιες δραστηριότητες.
β) Ανθρωπομορφικά
γ) i) Μονοχρωμία
ii) Τετραχρωμία
iii) Διχρωμία

Ερώτηση 5

(μονάδες 8)

- α) Σλόγκαν, τοποθέτηση λογότυπου, μονοχρωματικά, στύλ εικονογράφησης.
β) Διαφορετικά χρώματα, εικονογράφηση, τοποθέτηση σλόγκαν

Ερώτηση 6

(μονάδες 8)

Σχεδιασμός λογότυπου με την επωνυμία ZOO
Επισυνάπτονται παραδείγματα λύσεων.



ΜΕΡΟΣ Β' - Ερώτηση 7 (60 μονάδες)

Σχεδιασμός χάρτινης τσάντας και αυτοκόλλητης ετικέτας για τη φρουταρία με την επωνυμία **φρέσκο**.

Επισυνάπτονται παραδείγματα λύσεων

ΤΕΛΙΚΗ ΠΡΟΤΑΣΗ

ΠΡΟΣΧΕΔΙΑ

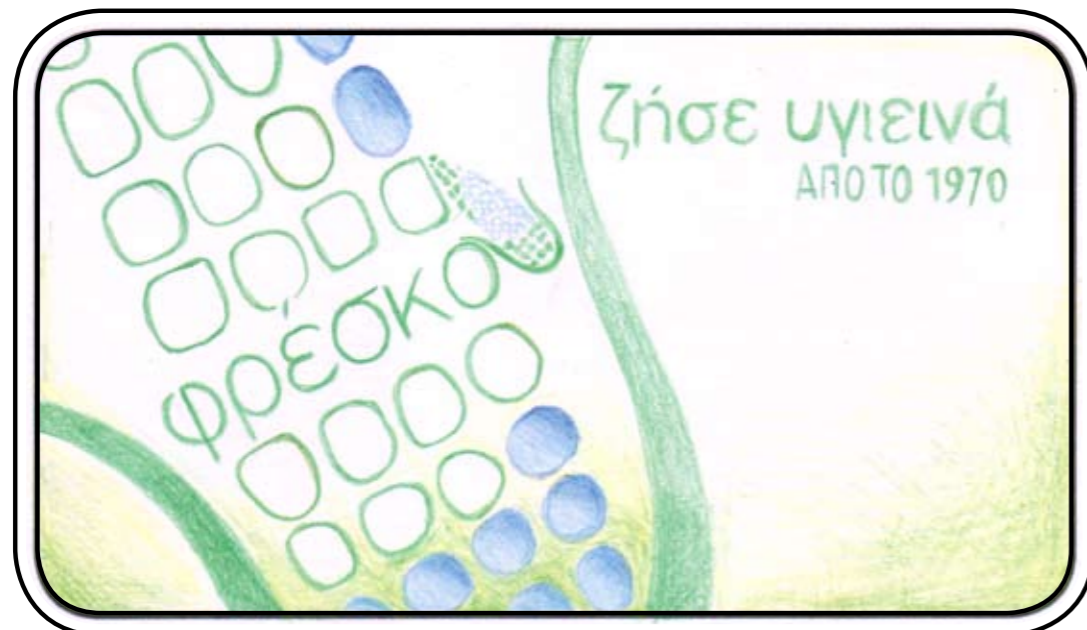


αυτοκόλλητη ετικέτα

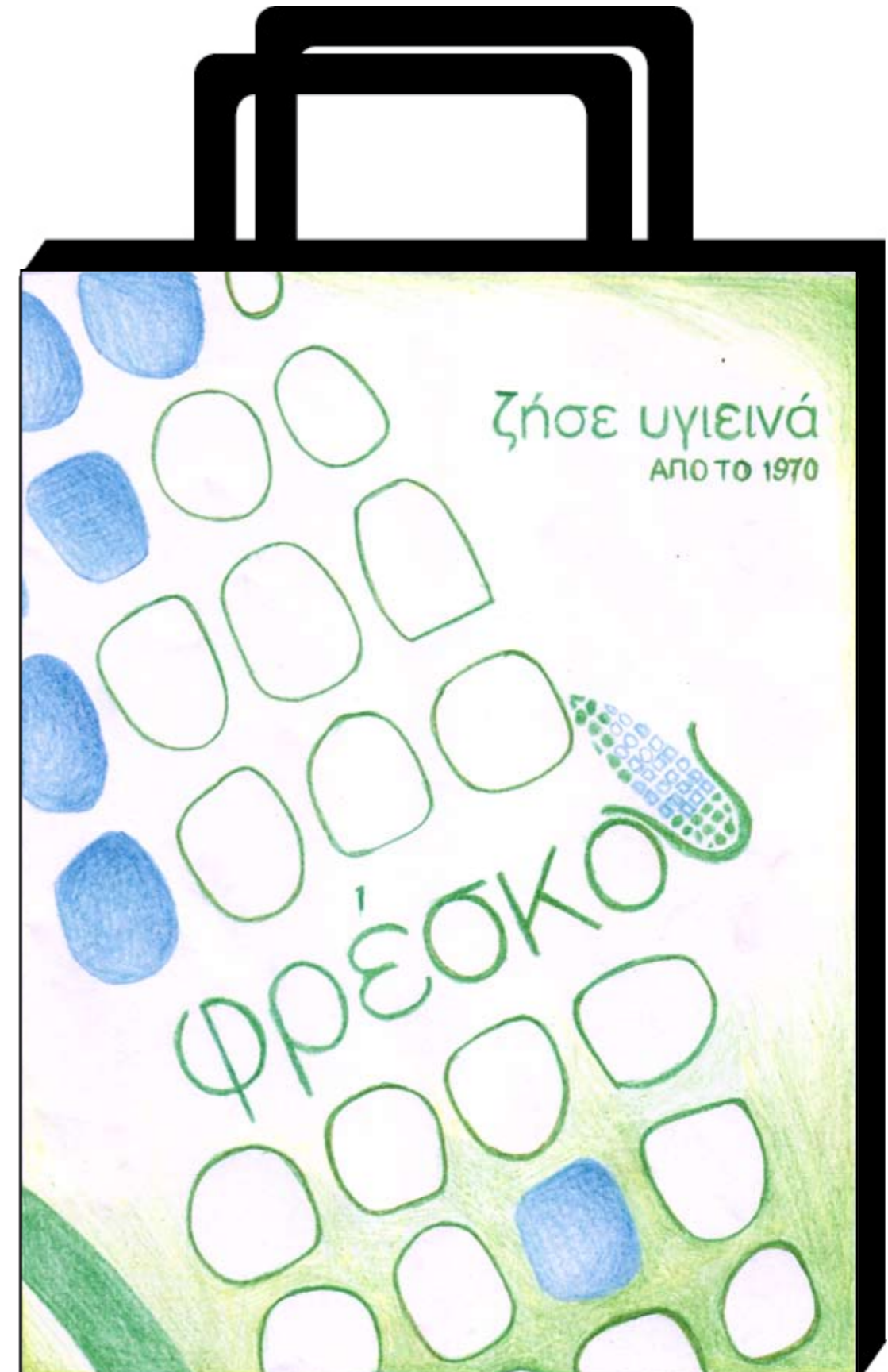


χάρτινη τσάντα

ΤΕΛΙΚΗ ΠΡΟΤΑΣΗ



αυτοκόλλητη ετικέτα



χάρτινη τσάντα