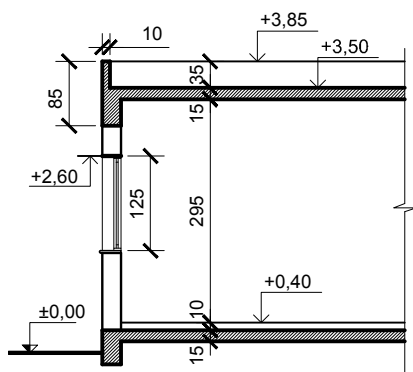


ΚΑΤΟΨΗ ΙΣΟΓΕΙΟΥ
ΚΛ. 1:100



ΤΥΠΙΚΗ ΤΟΜΗ
ΚΛ. 1:100

ΤΕΛΟΣ ΔΟΚΙΜΙΟΥ