

**ΥΠΟΥΡΓΕΙΟ ΠΑΙΔΕΙΑΣ ΚΑΙ ΠΟΛΙΤΙΣΜΟΥ  
ΔΙΕΥΘΥΝΣΗ ΑΝΩΤΕΡΗΣ ΚΑΙ ΑΝΩΤΑΤΗΣ ΕΚΠΑΙΔΕΥΣΗΣ  
ΥΠΗΡΕΣΙΑ ΕΞΕΤΑΣΕΩΝ**

**ΠΑΓΚΥΠΡΙΕΣ ΕΞΕΤΑΣΕΙΣ 2011**

ΤΕΧΝΟΛΟΓΙΑ (I) ΤΕΧΝΙΚΩΝ ΣΧΟΛΩΝ ΘΕΩΡΗΤΙΚΗΣ ΚΑΤΕΥΘΥΝΣΗΣ

**ΜΑΘΗΜΑ** : ΤΕΧΝΟΛΟΓΙΑ ΗΛΕΚΤΡΙΚΩΝ ΕΓΚΑΤΑΣΤΑΣΕΩΝ ΚΑΙ  
ΗΛΕΚΤΡΟΤΕΧΝΙΚΩΝ ΕΦΑΡΜΟΓΩΝ (101)

**ΗΜΕΡΟΜΗΝΙΑ** : ΤΡΙΤΗ, 24 ΜΑΪΟΥ 2011

**ΩΡΑ** : 11.00- 13.30

Λύσεις

**ΜΕΡΟΣ Α:** Αποτελείται από 12 ερωτήσεις.

Κάθε ορθή απάντηση βαθμολογείται με 4 μονάδες.

1. Να εξηγήσετε γιατί τα συστήματα πυρανίχνευσης, εκτός από την τροφοδοσία τους από το δίκτυο ηλεκτρικής ενέργειας, διαθέτουν και εφεδρική πηγή συνεχούς τάσης( μπαταρία ).

**Απάντηση:**

Σε περίπτωση διακοπής της παροχής ηλεκτρικής ενέργειας από το δίκτυο να παρέχεται η δυνατότητα στο σύστημα να συνεχίσει να λειτουργεί για κάποιο χρονικό διάστημα με τη βοήθεια της μπαταρίας.

2. Η τάση μεταξύ των φάσεων στους ακροδέκτες τριφασικού ηλεκτρικού φούρνου, που βρίσκεται σε λειτουργία, έχει μετρηθεί και είναι 395 V. Η τάση του δικτύου τροφοδοσίας είναι 400 V.  
Να εξετάσετε κατά πόσο πληρούνται οι απαιτήσεις της 16ης έκδοσης των κανονισμών ηλεκτρικών εγκαταστάσεων που αφορούν την πτώση τάσης.

**Απάντηση:**

Η συνολική πτώση τάσης μέχρι τους ακροδέκτες του φούρνου είναι:

$$\Delta U = 400 - 395 = 5 \text{ V}$$

Οι απαιτήσεις της 16<sup>ης</sup> έκδοσης των κανονισμών ηλεκτρικών εγκαταστάσεων που αφορούν την πτώση τάσης πληρούνται αν η πτώση τάσης μεταξύ του σημείου τροφοδοσίας της εγκατάστασης και των ακροδεκτών κάθε ηλεκτρολογικού εξοπλισμού της εγκατάστασης δεν ξεπερνά το 4% της ονομαστικής τάσης της παροχής:

$$\Delta U_{\max} = \frac{400 \cdot 4}{100} = 16 \text{ V}$$

Επομένως οι απαιτήσεις των κανονισμών που αφορούν την πτώση τάσης πληρούνται.

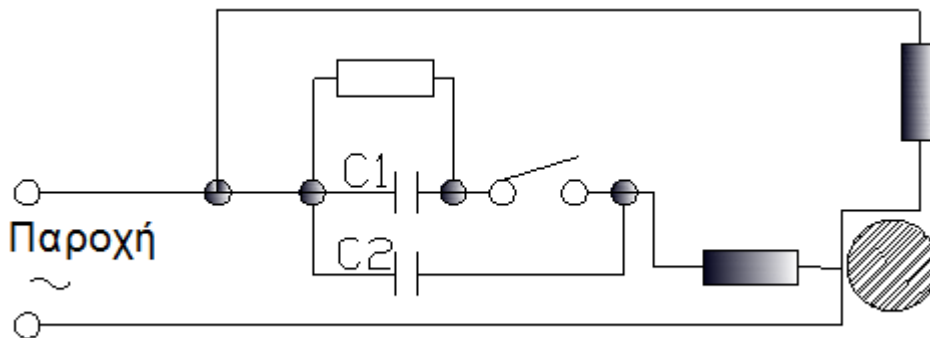
3. Να αναφέρετε 2 χώρους, στους οποίους λόγω της ύπαρξης επικίνδυνων ουσιών, οι απαιτήσεις των κανονισμών ηλεκτρικών εγκαταστάσεων είναι ιδιαίτερα αυξημένες.

**Απάντηση:**

Δύο από τις πιο κάτω απαντήσεις

- Εγκαταστάσεις αποθήκευσης υγραερίου
- Εγκαταστάσεις αποθήκευσης φυσικού αερίου
- Εγκαταστάσεις αποθήκευσης πετρελαιοειδών
- Χώροι φόρτισης μπαταριών
- Σιλό αποθήκευσης σιτηρών
- Βιολογικοί σταθμοί
- Σηπτικοί λάκκοι
- Ορυχεία

4. Στο σχήμα 1 φαίνεται το θεωρητικό κύκλωμα ενός μονοφασικού επαγωγικού κινητήρα με πυκνωτές. Να αναγνωρίσετε και να εξηγήσετε το ρόλο του κάθε πυκνωτή στο κύκλωμα.



Σχήμα 1

**Απάντηση:**

**C1:** πυκνωτής εκκίνησης- Για καλύτερη ροπή εκκίνησης

**C2:** πυκνωτής λειτουργίας- Για καλύτερη απόδοση στη λειτουργία του κινητήρα

5. Να αναφέρετε 4 κυκλώματα που τροφοδοτούνται από τον Πίνακα Κοινόχρηστων πολυκατοικίας.

**Απάντηση:**

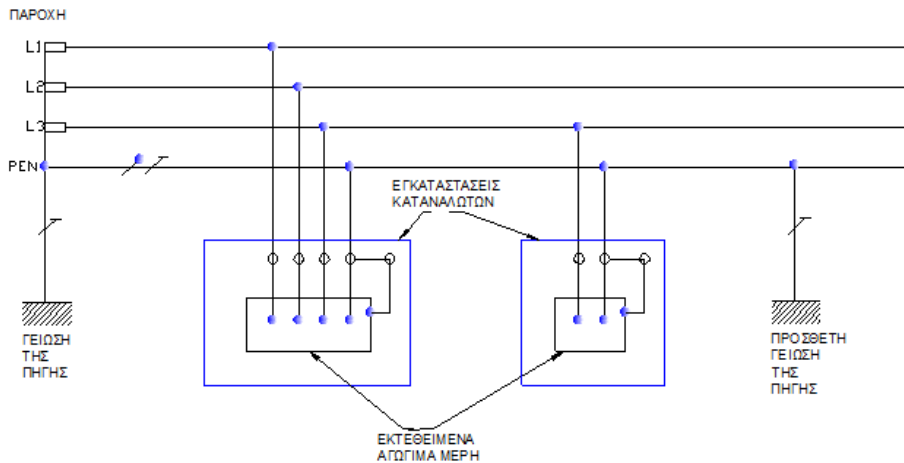
**Τέσσερις από τις πιο κάτω απαντήσεις**

- φωτισμός κλιμακοστασίου
- φωτισμός κοινόχρηστων χώρων
- φωτισμός εκτάκτου ανάγκης
- παροχή ανελκυστήρα
- παροχή πίνακα λεβητοστασίου
- ρευματοδότες κοινόχρηστων χώρων
- παροχή συστήματος θυροτηλεφώνου

6. Στο σχήμα 2 που ακολουθεί:

α) να αναγνωρίσετε και να ονομάσετε τον τύπο του συστήματος γείωσης της εγκατάστασης.

β) να εξηγήσετε τον τρόπο σύνδεσης των εκτεθειμένων αγώγιμων μερών της εγκατάστασης με το σύστημα γείωσης.



Σχήμα 2

**Απάντηση:**

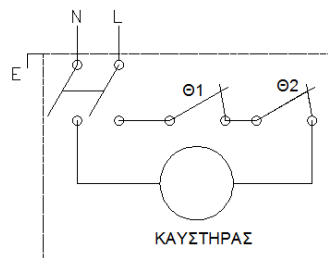
**α) Τύπος συστήματος γείωσης: TN-C-S**

**β) Όλα τα εκτεθειμένα αγωγιμα μέρη της εγκατάστασης συνδέονται με τον συνδυασμένο προστατευτικό και ουδέτερο αγωγό του παροχέα ηλεκτρισμού μέσω του κύριου ακροδέκτη γείωσης και του ακροδέκτη του ουδέτερου και αυτοί οι δυο ακροδέκτες γεφυρώνονται μαζί.**

7. Στο σχήμα 3 φαίνεται το κύκλωμα της ηλεκτρικής σύνδεσης του λέβητα με τον καυστήρα.

α) Να αναγνωρίσετε και να ονομάσετε τα στοιχεία Θ1 και Θ2 του κυκλώματος

β) Να αναφέρετε και να δικαιολογήσετε τον τρόπο σύνδεσης των δύο αυτών στοιχείων.



Σχήμα 3

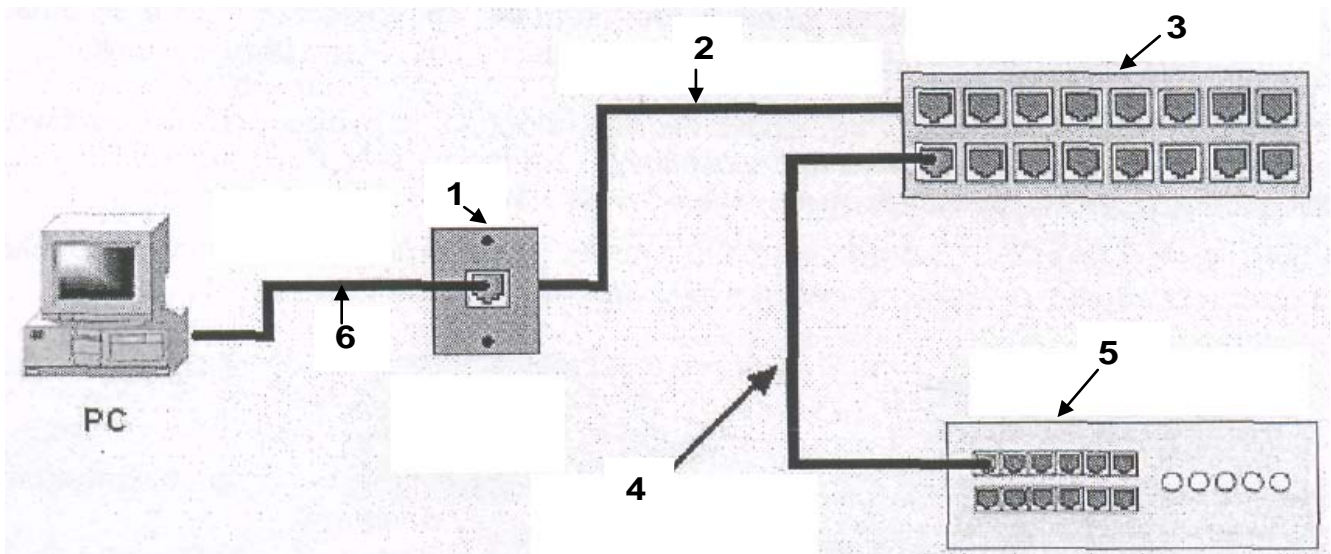
**Απάντηση:**

**α) (Θ1) – Θερμοστάτης λειτουργίας.**

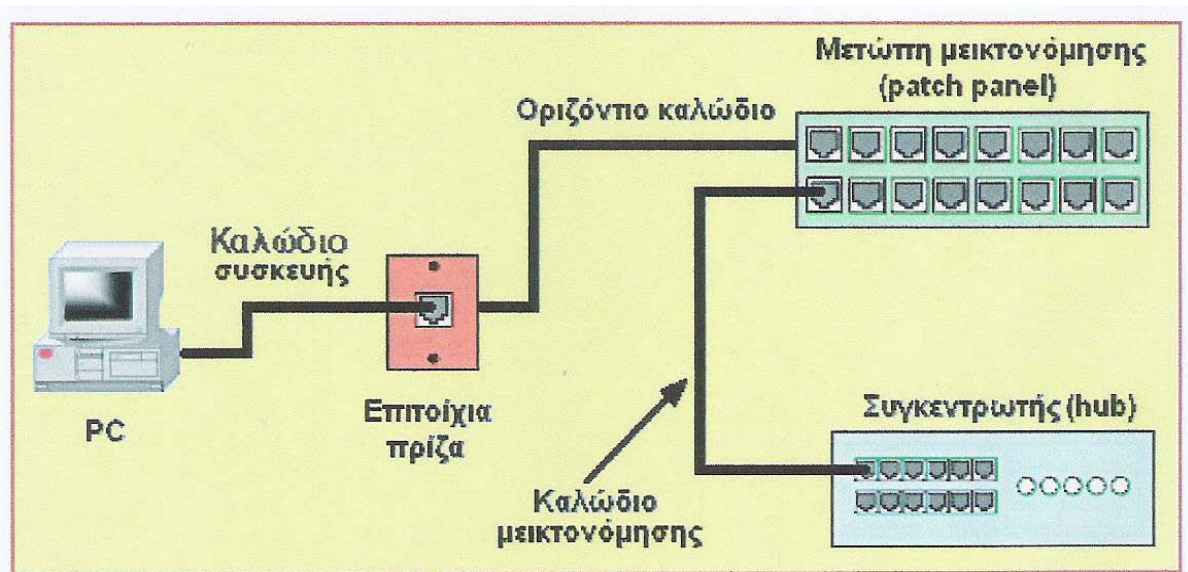
**(Θ2) – Θερμοστάτης ασφαλείας.**

**β) Οι δύο θερμοστάτες συνδέονται σε σειρά ώστε σε περίπτωση που δεν διακόψει το κύκλωμα ο θερμοστάτης λειτουργίας να το διακόψει ο θερμοστάτης ασφαλείας.**

8. Στο σχήμα 4 φαίνεται η Οριζόντια Καλωδίωση για τη μεταφορά δεδομένων. Να αναγνωρίσετε και να ονομάσετε τα τέσσερα από τα έξι αριθμημένα μέρη



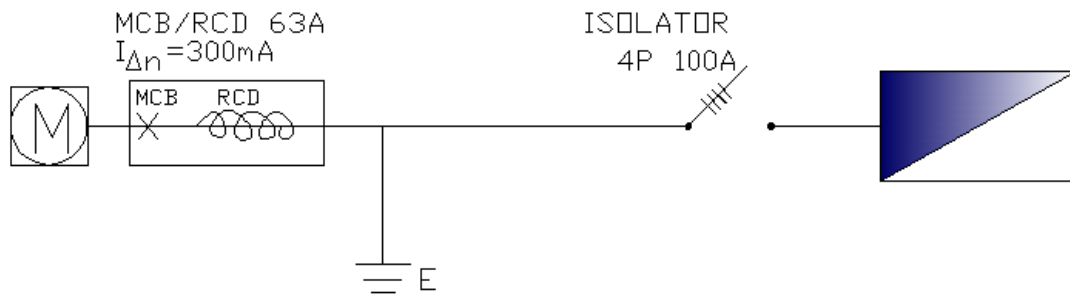
Σχήμα 4



**Απάντηση:**

- Τέσσερις από τις πιο κάτω απαντήσεις  
1 - επιτοίχια πρίζα RJ 45  
2 - οριζόντιο καλώδιο  
3 - μετώπη μεικτονόμησης (patch panel)  
4 - καλώδιο μεικτονόμησης  
5 - συγκεντρωτής (Hub)  
6 - καλώδιο συσκευής

9. Στο σχήμα 5 φαίνεται το μονογραμμικό σχέδιο ηλεκτρικής παροχής κατοικίας.  
Για την προστασία της εγκατάστασης έναντι έμμεσης επαφής θα εγκατασταθεί ένας αμπερομετρικός μηχανισμός προστασίας (RCD) με ονομαστική ευαισθησία  $I_{\Delta n} = 300 \text{ mA}$ .  
Αν η τιμή της ολικής αντίστασης γείωσης  $R_A = 70 \Omega$ , να εξετάσετε κατά πόσο πληρούνται οι απαιτήσεις της 16ης έκδοσης των Κανονισμών ηλεκτρικών εγκαταστάσεων για αποτελεσματική λειτουργία του μηχανισμού προστασίας



Σχήμα 5  
Απάντηση:

Για να πληρούνται οι απαιτήσεις της 16ης έκδοσης των Κανονισμών ηλεκτρικών εγκαταστάσεων για αποτελεσματική λειτουργία του μηχανισμού προστασίας πρέπει να ικανοποιείται η πιο κάτω προϋπόθεση:

$$R_A \cdot I_{\Delta n} \leq 50V$$

Για τον πιο πάνω αμπερομετρικό μηχανισμό του σχήματος 5 έχουμε:

$$70 \cdot 0.3 = 21V < 50V$$

Επομένως οι απαιτήσεις των κανονισμών για την αποτελεσματική λειτουργία του μηχανισμού προστασίας πληρούνται.

10. Σε μια μονοφασική ηλεκτρική εγκατάσταση να αναφέρετε:

- σε ποιον από του αγωγούς (φάσης, ουδέτερου, γείωσης) ενός ηλεκτρικού κυκλώματος τοποθετούνται τα μέσα προστασίας έναντι υπερέντασης.
- ένα από τα μέσα προστασίας έναντι βραχυκυκλώματος.

**Απάντηση:**

- Τα μέσα προστασίας έναντι υπερέντασης τοποθετούνται στον αγωγό της φάσης.
- Ένα από τα πιο κάτω
  - Ασφάλειες
  - αυτόματοι διακόπτες υπερέντασης mcb, MCCB

11. Σε μια κατοικία πρόκειται να εγκατασταθεί σύστημα κεντρικής θέρμανσης με θερμοσυσσωρευτές που θα περιλαμβάνει:

4 θερμοσυσσωρευτές ισχύος 3.40 kW ο κάθε ένας  
 4 θερμοσυσσωρευτές ισχύος 2.57 kW ο κάθε ένας  
 1 θερμοσυσσωρευτή ισχύος 1.7 kW

- α) να συμπληρώσετε τον πίνακα που ακολουθεί τοποθετώντας τους υπόλοιπους θερμοσυσσωρευτές στις φάσεις L1, L3 ώστε να επιτευχθεί ο καλύτερος δυνατός ισοζυγισμός φορτίου.

**Απάντηση:**

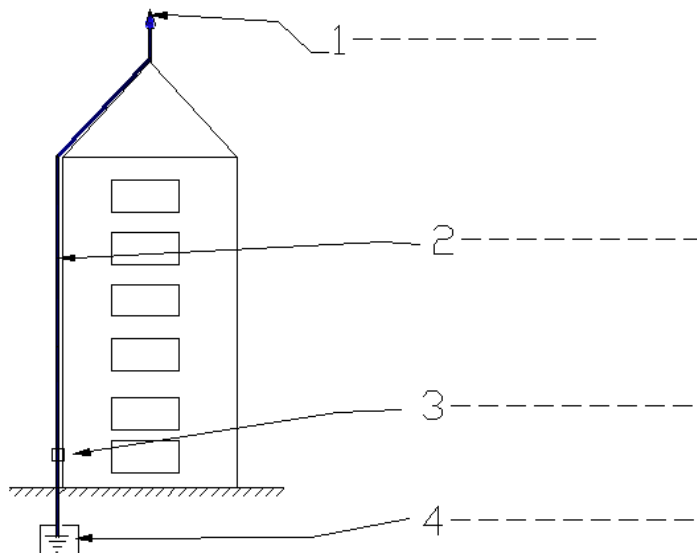
Φάση	Ισχύς θερμοσυσσωρευτών (kW)	Συνολική ισχύς ανά φάση (kW)
L1	<b>3.40, 3.40, 1.70</b>	<b>8.50</b>
L2	3.4, 2.57, 2.57	8.54
L3	<b>2.57, 2.57, 3.40</b>	<b>8.54</b>

- β) Να υπολογίσετε τη συνολική εγκατεστημένη ισχύ της εγκατάστασης (σε kW).

**Απάντηση:**

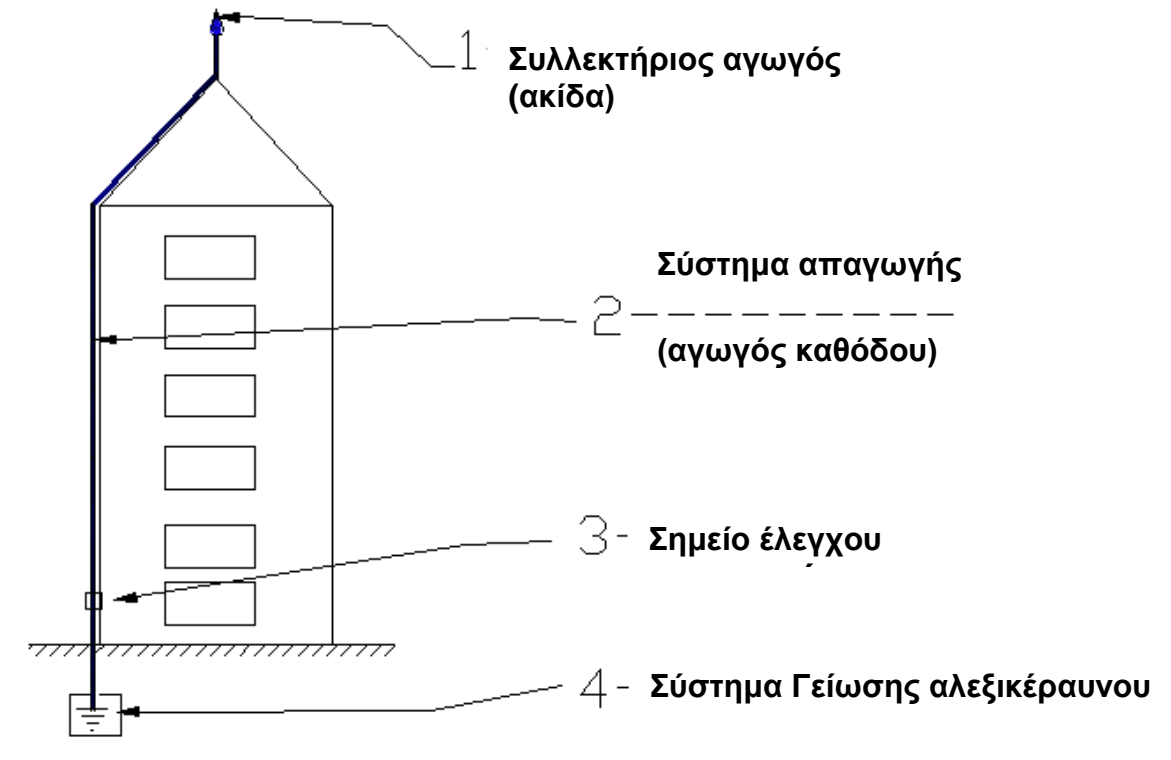
**Συνολική εγκατεστημένη ισχύς  $P_{ολ} = 8.50 + 8.54 + 8.54 = 25.58$  kW**

12. Στο Σχήμα 6 φαίνεται μια οικοδομή στην οποία είναι εγκατεστημένο σύστημα αντικεραυνικής προστασίας. Να αναγνωρίσετε και να γράψετε τα αριθμημένα μέρη του συστήματος.



Σχήμα 6

**Απάντηση:**



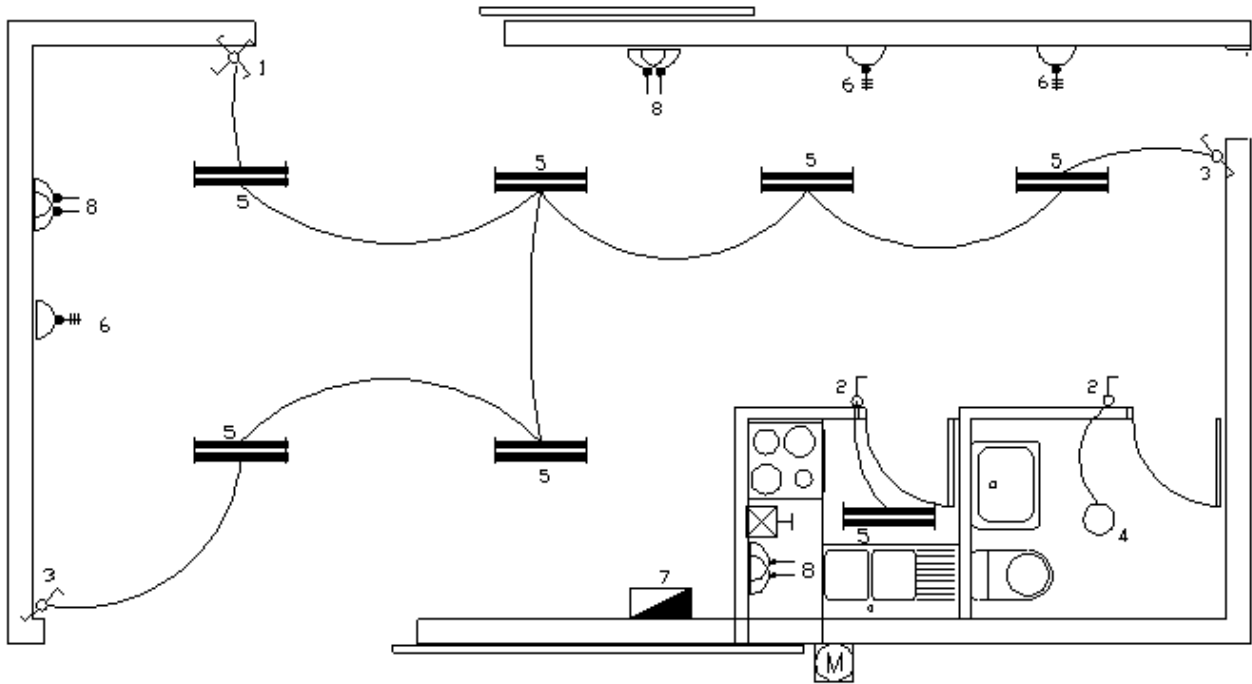
Σχήμα 6



**ΜΕΡΟΣ Β: Αποτελείται από 4 ερωτήσεις.**

**Κάθε ορθή απάντηση βαθμολογείται με 8 μονάδες.**

13. Στο σχέδιο 1 δίνεται η κάτοψη της ηλεκτρικής εγκατάστασης μικρού εργοστασίου. Να αναγνωρίσετε και να γράψετε στον πίνακα που ακολουθεί, το όνομα των πιο κάτω αριθμημένων ηλεκτρολογικών σύμβολων (1,2,3,4,5,6,7,8) που φαίνονται στο σχέδιο.



Σχέδιο 1

**Απάντηση:**

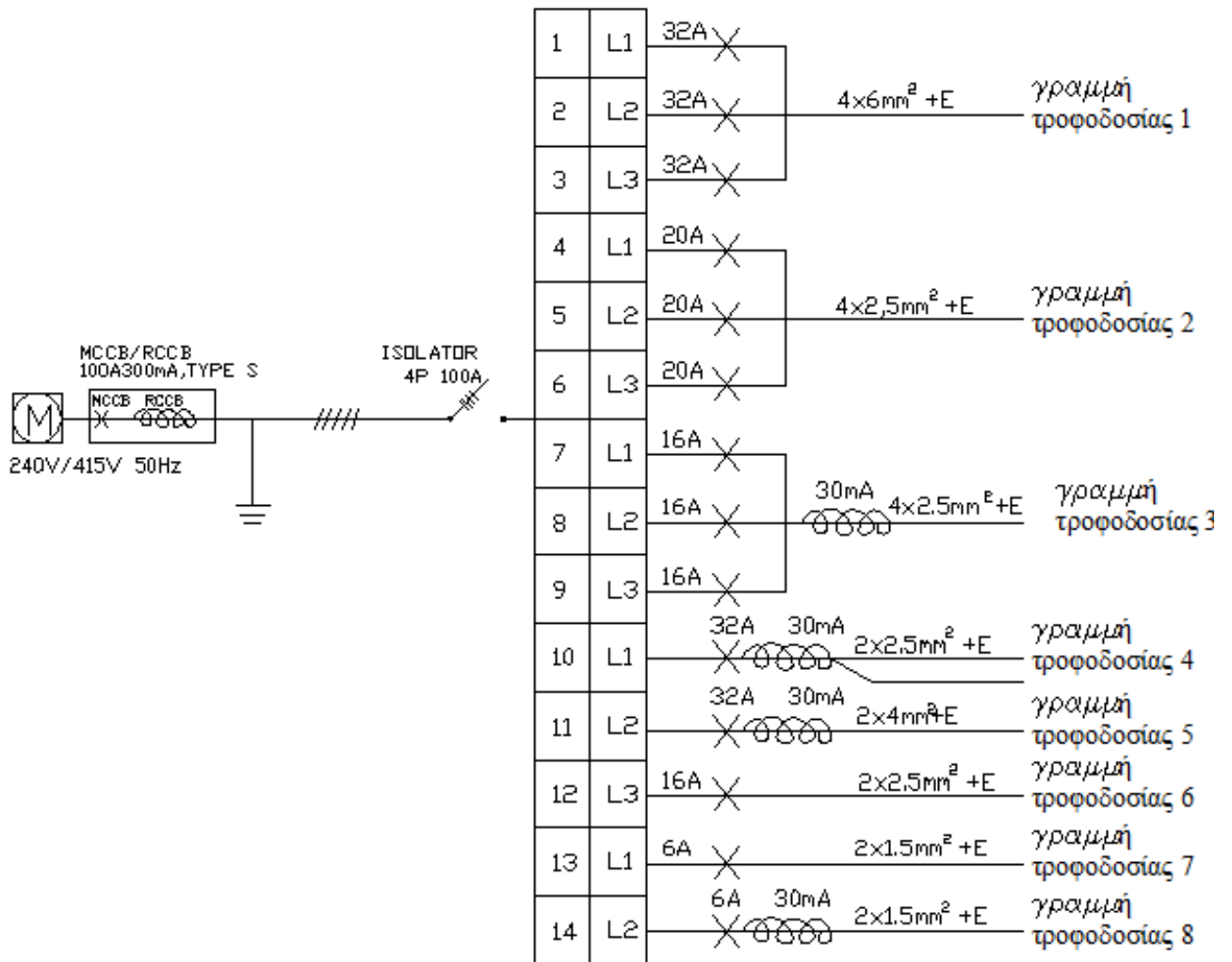
1	<b>Ενδιάμεσος διακόπτης φωτισμού</b>
2	<b>Απλός διακόπτης φωτισμού</b>
3	<b>Παλινδρομικός διακόπτης φωτισμού</b>
4	<b>Απλό φωτιστικό οροφής</b>
5	<b>Διπλό φωτιστικό φθορισμού</b>
6	<b>Τριφασικός ρευματοδότης</b>
7	<b>Πίνακας διανομής</b>
8	<b>Διπλός ρευματοδότης</b>

14. Στο σχήμα 7 δίνεται το μονογραμμικό σχέδιο του πίνακα διανομής μιας ηλεκτρικής εγκατάστασης μικρής βιομηχανίας. Να αναγνωρίσετε και να σημειώσετε στα αντίστοιχα τετραγωνάκια τον αριθμό της γραμμής τροφοδοσίας (1,2,3,4,5,6,7,8,) για τα πιο κάτω ηλεκτρικά κυκλώματα.

**Απάντηση:**

- Κύκλωμα φωτισμού που τροφοδοτεί το μπάνιο →
- Τριφασικό σταθερό ωμικό φορτίο 13 kW →
- Κύκλωμα ρευματοδοτών 13 A ακτινωτό →
- Μονοφασική μονάδα κλιματισμού 11 A →
- Κύκλωμα ρευματοδοτών δακτυλίου 13 A →
- Τριφασικό σταθερό ωμικό φορτίο 20 kW →
- Κύκλωμα φωτισμού εσωτερικού χώρου →
- Τριφασικό ρευματοδότη 16 A →

Αριθμός γραμμής τροφοδοσίας
Γραμμή 8
Γραμμή 2
Γραμμή 5
Γραμμή 6
Γραμμή 4
Γραμμή 1
Γραμμή 7
Γραμμή 3



Σχήμα 7

15. Μονοφασικός επαγωγικός κινητήρας ισχύος  $P= 2.6 \text{ HP}$  και με ρεύμα πλήρους φορτίου  $I_{FLA} =8 \text{ A}$ , απορροφά κατά την εκκίνηση του ρεύμα  $I_{εκ} = 30 \text{ A}$ .
- α) Να εξετάσετε κατά πόσο ο κινητήρας θα μπορούσε να συνδεθεί στο δίκτυο τροφοδοσίας με εκκινήτη απευθείας σύνδεσης (DOL) σύμφωνα με τους ισχύοντες κανονισμούς της Αρχής Ηλεκτρισμού Κύπρου.
- β) Να αναφέρετε δύο λόγους για τους οποίους πρέπει να περιορίζεται το ρεύμα εκκίνησης των ηλεκτρικών κινητήρων

### Απάντηση:

- α) Σύμφωνα με τους κανονισμούς της Α Η Κ επιτρέπεται η σύνδεση μονοφασικού κινητήρα στο δίκτυο με εκκινήτη απευθείας σύνδεσης (DOL) νοούμενου ότι:
- η ισχύς του κινητήρα δε θα είναι μεγαλύτερη από 3HP και
  - το ρεύμα εκκίνησης δε θα υπερβαίνει το τριπλάσιο του ρεύματος πλήρους φορτίου(  $I_{εκ} \leq 3 \times I_{FLA}$ ).

Η ισχύς του κινητήρα στην ερώτηση είναι μικρότερη από 3 HP (2.6HP), όμως το ρεύμα εκκίνησης του κινητήρα ( $I_{εκ} = 30\text{A}$ ) είναι μεγαλύτερο από το τριπλάσιο του ρεύματος πλήρους φορτίου ( $3 \times 8 = 24 \text{ A}$ ).

Επομένως, δεν επιτρέπεται η σύνδεση του κινητήρα στο δίκτυο με εκκινήτη απευθείας σύνδεσης.

β) Δύο από τις πιο κάτω απαντήσεις

- Να αποφεύγεται η ανεπιθύμητη ενεργοποίηση των μέσων προστασίας
- Να μειώνεται η πτώση τάσης στις γραμμές κατά την εκκίνηση
- Να αποφεύγεται η υπερθέρμανση των καλωδίων
- Να μειώνονται οι θερμικές απώλειες

16. Σε μια βιομηχανική μονάδα πρόκειται να εγκατασταθεί σύστημα διόρθωσης του συντελεστή ισχύος. Η πραγματική ηλεκτρική ισχύς της εγκατάστασης είναι 120 kW και ο συντελεστής ισχύος 0.75.

α) Με τη χρήση του βοηθητικού πίνακα στο Παράρτημα 1, να υπολογίσετε την άεργο ισχύ (σε kVA<sub>r</sub>) των πυκνωτών που θα χρειαστούν για τη διόρθωση του συντελεστή ισχύος σε 0.95.

β) Να αναφέρετε δύο πλεονεκτήματα που προκύπτουν με τη διόρθωση του συντελεστή ισχύος στις ηλεκτρικές εγκαταστάσεις.

**Απάντηση:**

**α) Η απαιτούμενη άεργος ισχύς των πυκνωτών υπολογίζεται από τη σχέση:**

$$Q = P \cdot k$$

**Ο συντελεστής k, από τον πίνακα του παραρτήματος 1, για συντελεστή ισχύος χωρίς διόρθωση 0.75 και βελτιωμένο συντελεστή ισχύος 0.95 είναι 0.553.**

**Επομένως**

$$Q = 120 \cdot 0.553 = 66.36kVAr$$

**β) Με τη διόρθωση του συντελεστή ισχύος μειώνεται το ρεύμα που απορροφά η εγκατάσταση από το δίκτυο με αποτέλεσμα να έχουμε:**

**(δύο από τις πιο κάτω απαντήσεις)**

- μικρότερες θερμικές απώλειες στις γραμμές
- μικρότερη πτώση τάση στις γραμμές
- καλώδια μικρότερης διατομής
- μείωση των δαπανών για την παραγωγή, μεταφορά και διανομή της ηλεκτρικής ενέργειας
- χαμηλότεροι λογαριασμοί από την ΑΗΚ λόγω μείωσης της απορροφούμενης άεργου ισχύος

**ΜΕΡΟΣ Γ: Αποτελείται από 2 ερωτήσεις. Κάθε ορθή απάντηση βαθμολογείται με 10 (δέκα) μονάδες.**

17. Να υπολογίσετε την ελάχιστη διατομή καλωδίου, σύμφωνα με την 16<sup>η</sup> έκδοση των κανονισμών ηλεκτρικών εγκαταστάσεων, για την τροφοδότηση ενός τριφασικού ωμικού φορτίου ονομαστικής ισχύος  $P = 13kW$  και τάσης λειτουργίας  $U = 400 V$  με βάση τα πιο κάτω στοιχεία.

- Το κύκλωμα θα προστατεύεται με αυτόματο διακόπτη υπερέντασης (m.c.b.)
- Η θερμοκρασία περιβάλλοντος αναμένεται να είναι  $40^{\circ}C$ .
- Το καλώδιο θα είναι θωρακισμένο με μόνωση από PVC και θα τοποθετηθεί μαζί με τρία άλλα παρόμοια κυκλώματα πάνω σε διάτρητη μεταλλική σχάρα.
- Η απόσταση του φορτίου από τον Πίνακα Διανομής θα είναι 25 μέτρα (η πτώση τάσης μέχρι τον Πίνακα Διανομής να θεωρηθεί αμελητέα).
- Το καλώδιο δεν θα διέρχεται δίπλα από θερμική μόνωση.

Για τους υπολογισμούς να χρησιμοποιήσετε τους βοηθητικούς πίνακες του Παραρτήματος 2.

## Απάντηση

α) Ρεύμα φορτίου

$$I_b = \frac{P}{\sqrt{3} \cdot U} = \frac{13000}{\sqrt{3} \cdot 400} = 18.76A$$

β) Επιλογή μέσου προστασίας

Γενική συνθήκη :  $I_b \leq I_n \leq I_z$ .

Επιλέγεται mcb 20A ( $I_n = 20A$ ).

γ) Επιλογή διατομής καλωδίου

Συντελεστές διόρθωσης :

- $C_f = 1$  (mcb),
- $C_i = 1$
- $C_g = 0.77$  (4 κυκλώματα),
- $C_a = 0.87$  ( $40^\circ C$ )

$$I_z \geq \frac{I_n}{C_f \cdot C_i \cdot C_g \cdot C_a} = \frac{20}{1 \cdot 1 \cdot 0.77 \cdot 0.87} = 29.85A$$

Από τους πίνακες του Παραρτήματος 2 επιλέγεται καλώδιο με διατομή  $4 \text{ mm}^2$  ( $I_t = 35A$ )

δ) Έλεγχος για πτώση τάσης

$$\Delta U = \frac{mV \cdot I_b \cdot l}{1000} = \frac{9.5 \cdot 18.76 \cdot 25}{1000} = 4.45V$$

$$\Delta U = 4.45V < \Delta U_{\max} = 16V \text{ ( μέγιστη επιτρεπόμενη πτώση τάσης)}$$

Το καλώδιο με διατομή  $4 \text{ mm}^2$  είναι κατάλληλο για να τροφοδοτήσει το φορτίο.

18. Μια οικοδομή αποτελείται από ισόγειο, πρώτο και δεύτερο όροφο.

- Στο ισόγειο υπάρχουν 5 καταστήματα
- Στον πρώτο όροφο υπάρχουν 6 διαμερίσματα

- Στο δεύτερο όροφο υπάρχουν 5 διαμερίσματα

Για κάθε κατάσταση και κάθε διαμέρισμα απαιτείται μια τηλεφωνική σύνδεση.

Να ετοιμάσετε την απαιτούμενη τηλεφωνική μελέτη για την πιο πάνω οικοδομή, σύμφωνα με τους ισχύοντες κανονισμούς της Αρχής Τηλεπικοινωνιών Κύπρου, που να περιλαμβάνει:

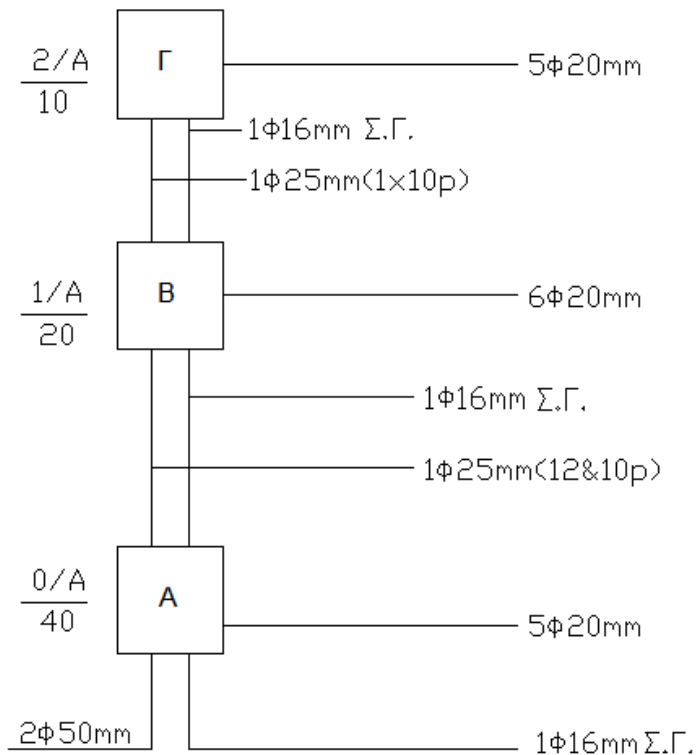
- σχέδιο διασωλήνωσης
- σχέδιο διασυρμάτωσης
- πίνακα διασυνδέσεων.

Για τους υπολογισμούς να χρησιμοποιήσετε τους βοηθητικούς πίνακες του Παραρτήματος 3.

### Απάντηση

Όροφος	Αρχικές ανάγκες	Προβλεπόμενες ανάγκες	Κατανεμητής	Τηλεφωνικό καλώδιο
2ος	5	10	10 ζευγών	10 ζευγών
1ος	6	12	20 ζευγών	12 ζευγών
Ισόγειο	5	10	40 ζευγών	Καλώδιο εισαγωγής

## Σχέδιο διασωλήνωσης



Διαστάσεις κουτιών καταμεμητών

A:380X380X100mm B:330X250X100mm , Γ:200X200X80 mm

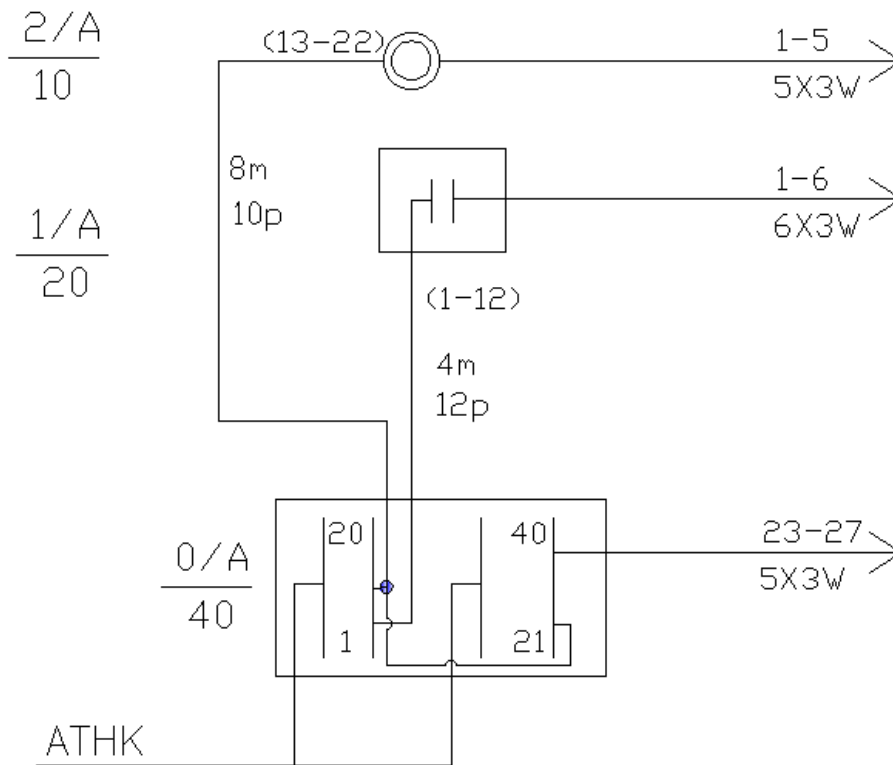
Υπολογισμός χωρητικότητας σωλήνας μεταξύ Κύριου Καταμεμητή και καταμεμητή 1ου ορόφου.

Από πίνακες του παραρτήματος **3**:

- Η χωρητικότητα σωλήνας 25mm είναι  $379,9 \text{ mm}^2 \times 30\% = 113,97 \text{ mm}^2$ .
- Χωρητικότητα καλωδίου
  - 10 ζεύγη =  $50,30 \text{ mm}^2$
  - 12 ζεύγη =  $63,60 \text{ mm}^2$
  - Σύνολο =  $113,90 \text{ mm}^2$
- Συνεπώς μία σωλήνα 25mm είναι επαρκής για την σύνδεση του κύριου καταμεμητή με τον καταμεμητή 1ου ορόφου.

Για τη σύνδεση του καταμεμητή του πρώτου ορόφου με τον καταμεμητή του δεύτερου ορόφου θα εγκατασταθεί επίσης μία σωλήνα 25mm.

### Σχέδιο διασυρμάτωσης



Πίνακας διασυνδέσεων.

ΤΣ	0/A 40		1/A 20		2/A 10
	IN	OUT	IN	OUT	
101	A	1	1	1	
102		2	2	2	
103		3	3	3	
104		4	4	4	
105		5	5	5	
106		6	6	6	
	T				
201		13			1
202		14			2
203		15			3
204		16			4
205	17			5	
	K				
01		23			
02		24			
03		25			
04		26			
05	27				