

ΥΠΟΥΡΓΕΙΟ ΠΑΙΔΕΙΑΣ ΚΑΙ ΠΟΛΙΤΙΣΜΟΥ  
ΔΙΕΥΘΥΝΣΗ ΑΝΩΤΕΡΗΣ ΚΑΙ ΑΝΩΤΑΤΗΣ ΕΚΠΑΙΔΕΥΣΗΣ  
ΥΠΗΡΕΣΙΑ ΕΞΕΤΑΣΕΩΝ

ΠΑΓΚΥΠΡΙΕΣ ΕΞΕΤΑΣΕΙΣ

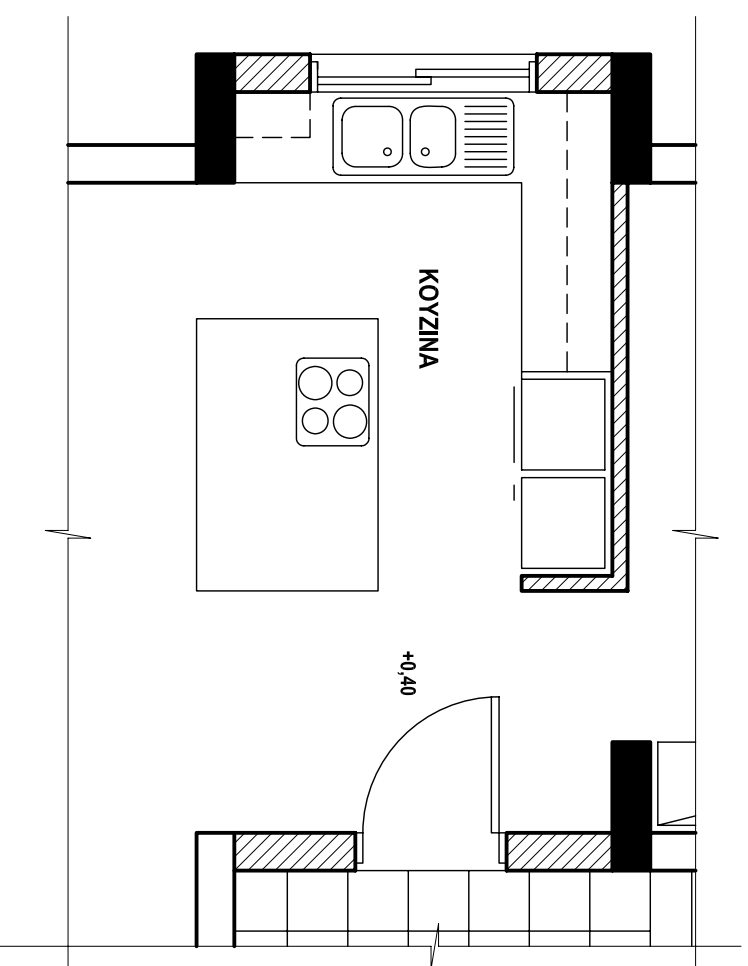
2010

ΣΧΕΔΙΟ ΕΙΔΙΚΟΤΗΤΑΣ ΘΕΩΡΗΤΙΚΗΣ ΚΑΤΕΥΘΥΝΣΗΣ

ΜΑΘΗΜΑ: ΑΡΧΙΤΕΚΤΟΝΙΚΟ ΚΑΙ ΣΤΑΤΙΚΟ ΣΧΕΔΙΟ

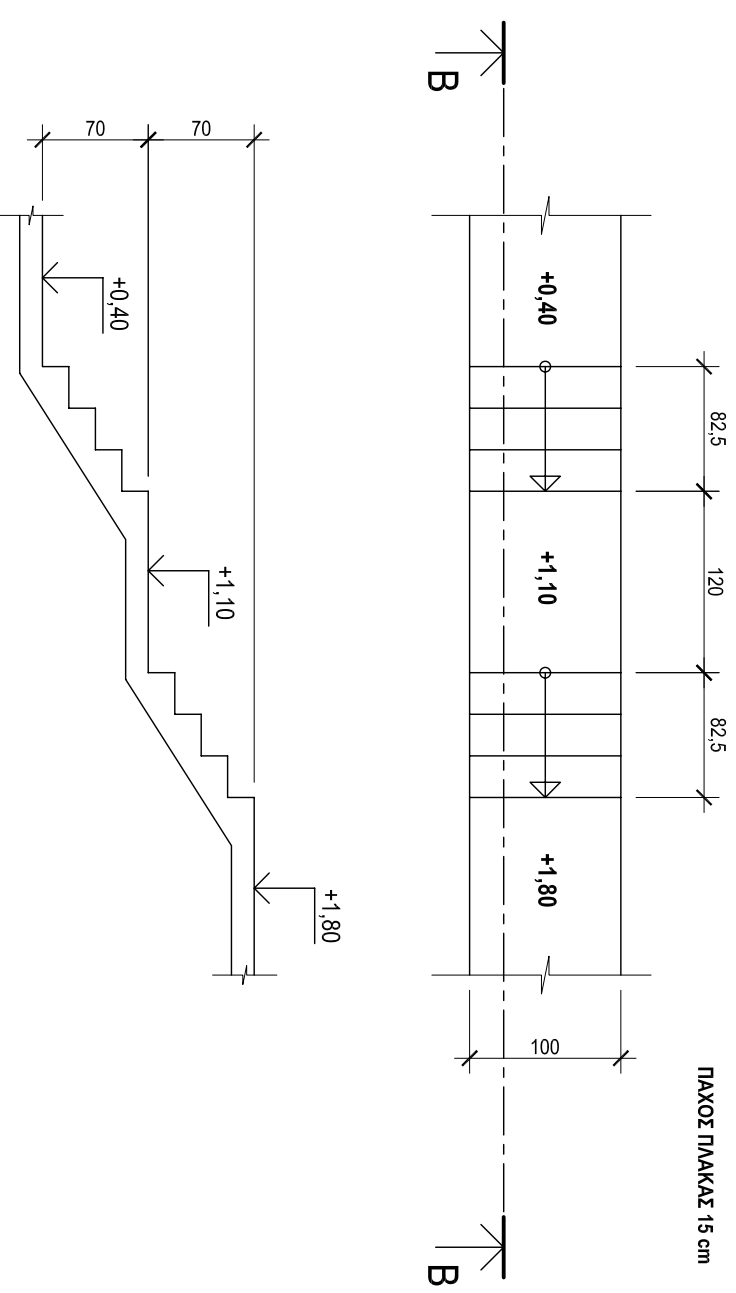
**ΛΥΣΗ ΔΟΚΙΜΙΟΥ**

ΑΣΚΗΣΗ 1



ΣΧΗΜΑ 1  
ΚΑΙΜΑΚΑ 1:50

ΑΣΚΗΣΗ 2



ΣΧΗΜΑ 2  
ΚΑΙΜΑΚΑ 1:50

ΑΣΚΗΣΗ 3

α)

Υ12 - 60 x 12 mm = 720 mm

Υ16 - 60 x 16 mm = 960 mm

18Υ12 - 5 - 125 T

12Υ10 - 6 - 300 B

18 - Αριθμός ράβδων

Υ - Ορθογώνιος υψηλής αντοχής

12 - Διάμετρος ράβδου

5 - Αριθμός αναφορές

125 - Απόσταση μεταξύ ράβδων

T - Top (άνω)

12 - Αριθμός ράβδων

Υ - Ορθογώνιος υψηλής αντοχής

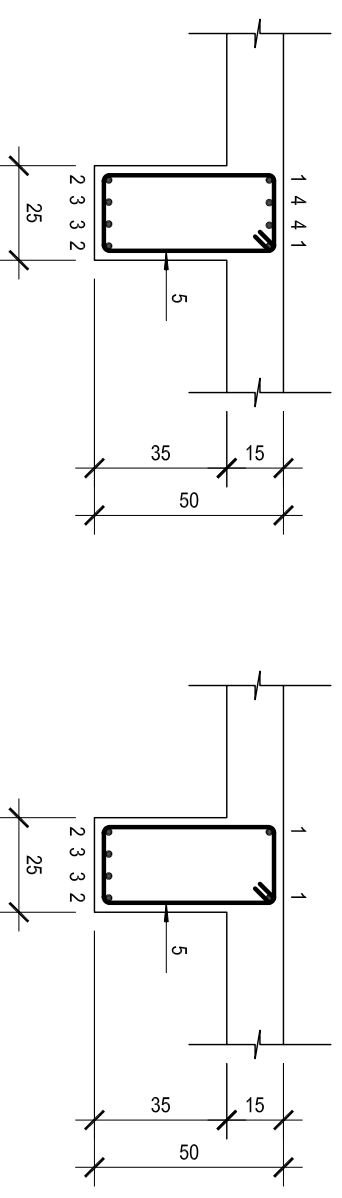
10 - Διάμετρος ράβδου (κάτω)

6 - Αριθμός αναφορές

300 - Απόσταση μεταξύ ράβδων

B - Bottom (κάτω)

ΑΣΚΗΣΗ 4



ΣΧΗΜΑ 3  
ΚΑΙΜΑΚΑ 1:20

ΕΠΙΘΥΝΩ .....  
 ΟΝΟΜΑ .....  
 ΟΝ. ΠΑΤΕΡΑ .....  
 ΚΩΔΙΚΟΣ ΥΠΟΥΡΧΕΙΟΥ .....



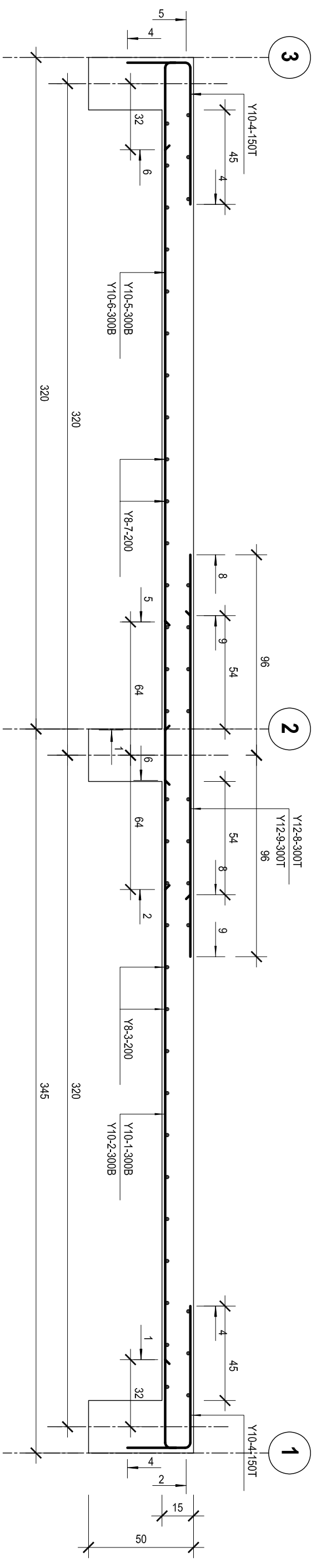
ΕΠΩΝΥΜΟ .....

ΟΝΟΜΑ .....

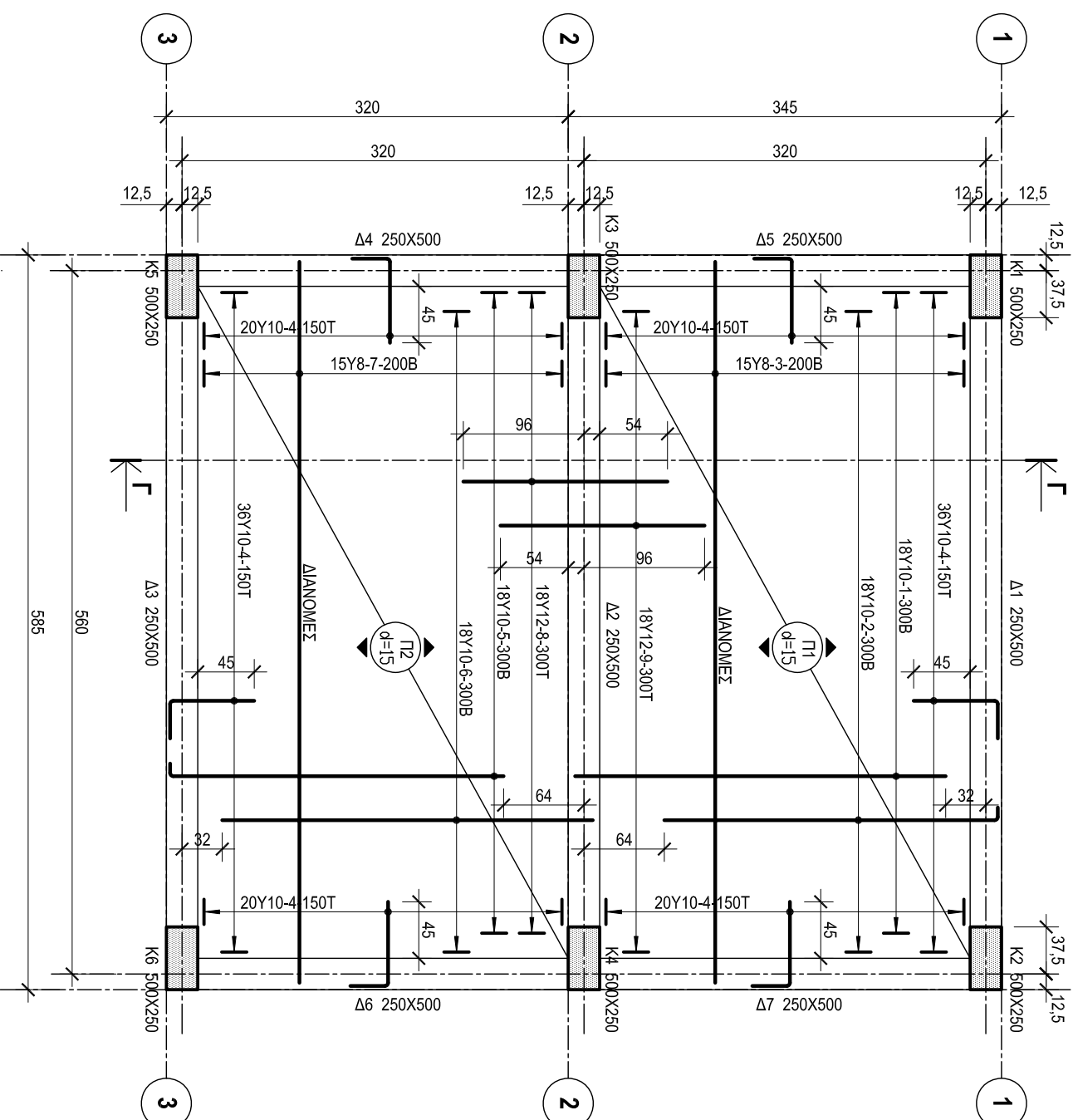
ΟΝ. ΠΑΤΕΡΑ .....

ΚΑΛΙΚΟΣ ΥΠΟΥΡΧΟΥ .....

ΑΣΚΗΣΗ 6



**ΤΟΜΗ Γ - Γ**  
ΚΛΙΜΑΚΑ 1:20



**ΕΥΑΓΓΕΛΙΟΣ ΚΑΙ ΟΥΛΙΑΣΜΟΣ**  
**ΣΥΝΕΧΟΜΕΝΗΣ ΠΛΑΚΑΣ**  
ΚΛΙΜΑΚΑ 1:50

ΕΠΩΝΥΜΟ .....

ΟΝΟΜΑ .....

ΟΝ. ΠΑΤΕΡΑ .....

ΚΩΔΙΚΟΣ ΥΠΟΥΡΧΕΙΟΥ .....