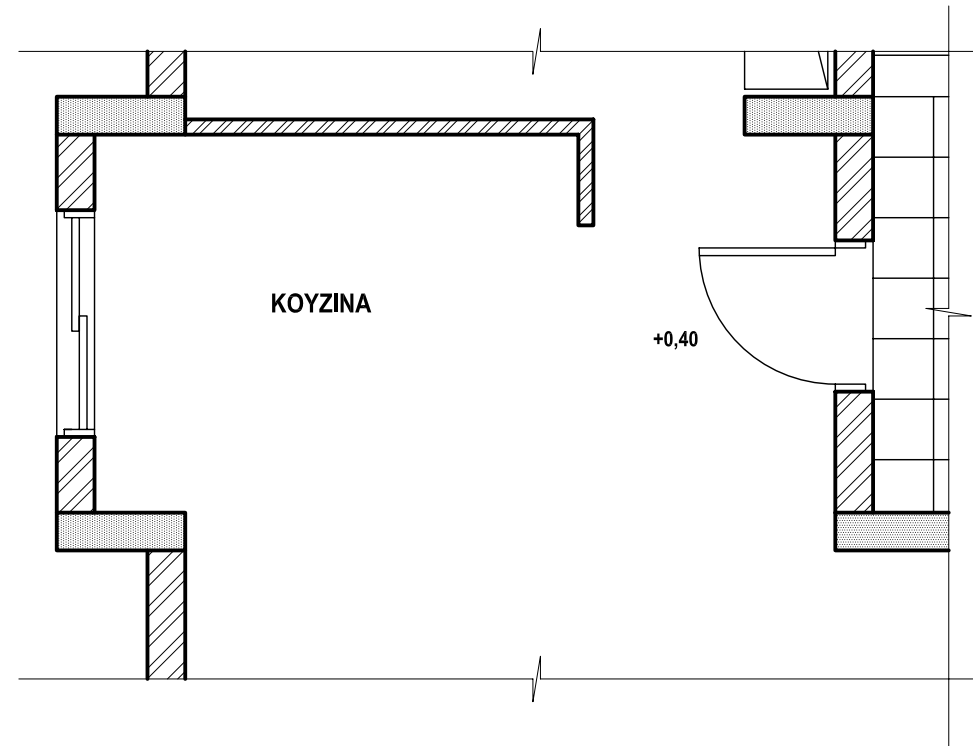
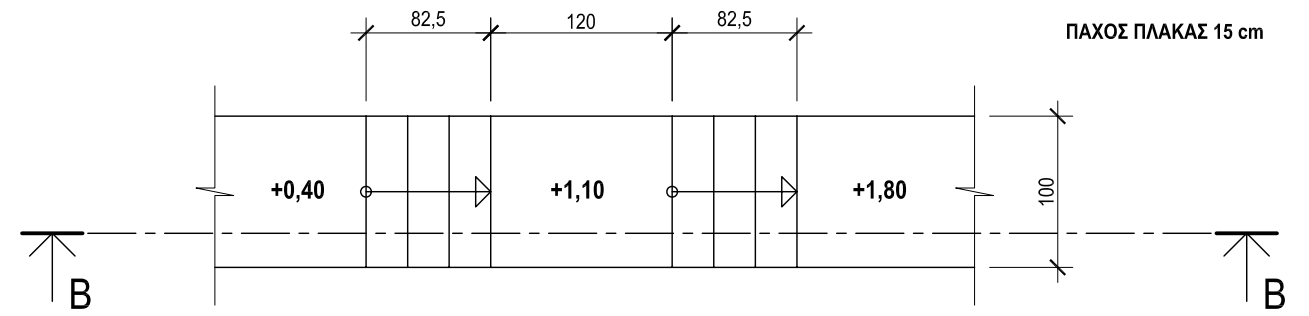


ΑΣΚΗΣΗ 1



ΣΧΗΜΑ 1
ΚΛΙΜΑΚΑ 1:50

ΑΣΚΗΣΗ 2



ΣΧΗΜΑ 2
ΚΛΙΜΑΚΑ 1:50

ΑΣΚΗΣΗ 3

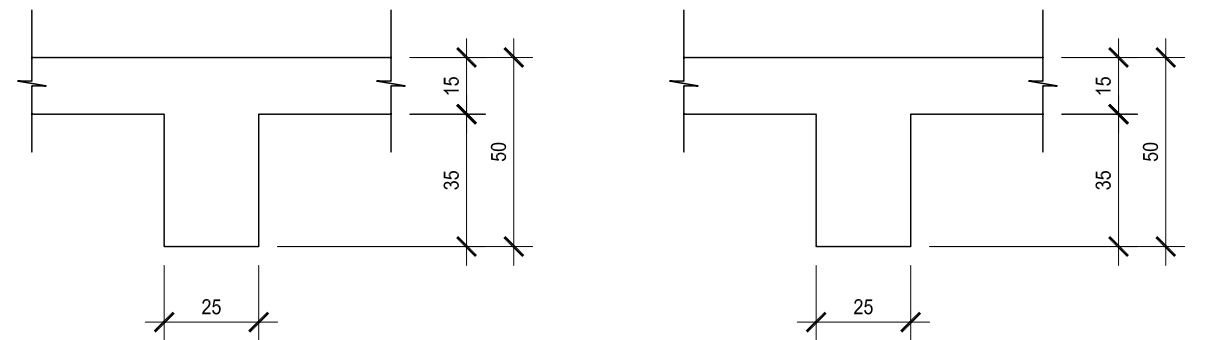
α)

β)

18Y12 - 5 - 125 T

12Y10 - 6 - 300 B

ΑΣΚΗΣΗ 4



ΤΟΜΗ 1 - 1

ΤΟΜΗ 2 - 2

ΣΧΗΜΑ 3
ΚΛΙΜΑΚΑ 1:20

ΕΠΩΝΥΜΟ

ΟΝΟΜΑ

ΟΝ. ΠΑΤΕΡΑ

ΚΩΔΙΚΟΣ ΥΠΟΨΗΦΙΟΥ

ΑΣΚΗΣΗ 5

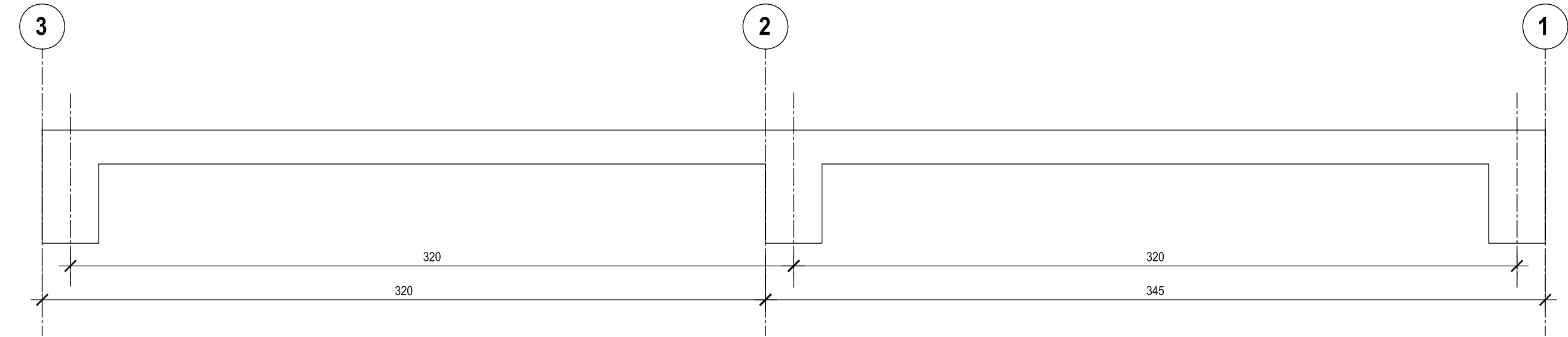
ΕΠΩΝΥΜΟ

ΟΝΟΜΑ

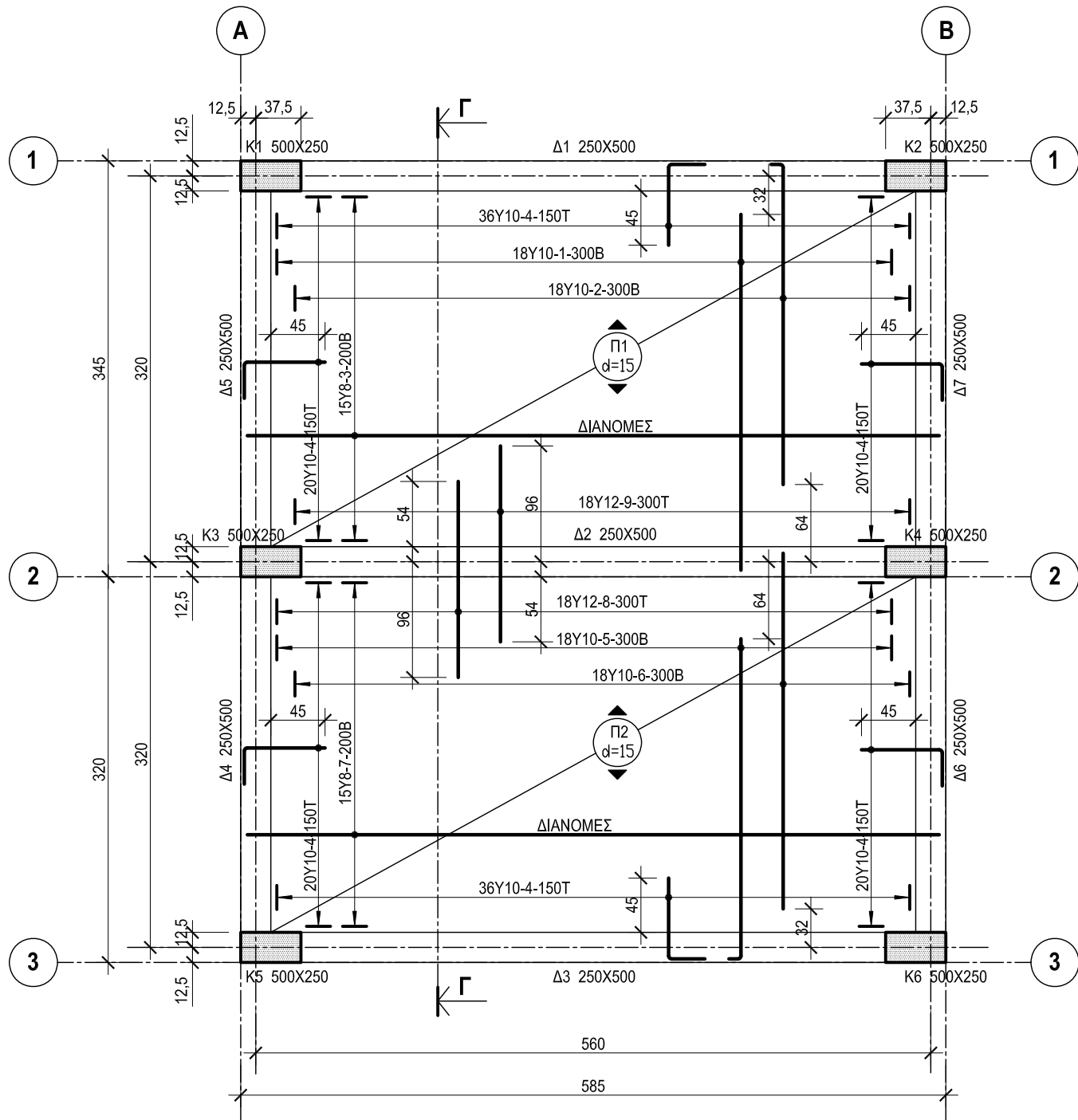
ΟΝ. ΠΑΤΕΡΑ

ΚΩΔΙΚΟΣ ΥΠΟΨΗΦΙΟΥ

ΑΣΚΗΣΗ 6



ΤΟΜΗ Γ - Γ
ΚΛΙΜΑΚΑ 1:20



ΕΥΛΟΤΥΠΟΣ ΚΑΙ ΟΠΛΙΣΜΟΣ
ΣΥΝΕΧΟΜΕΝΗΣ ΠΛΑΚΑΣ
ΚΛΙΜΑΚΑ 1:50

ΕΠΩΝΥΜΟ

ΟΝΟΜΑ

ΟΝ. ΠΑΤΕΡΑ

ΚΩΔΙΚΟΣ ΥΠΟΨΗΦΙΟΥ