

**ΥΠΟΥΡΓΕΙΟ ΠΑΙΔΕΙΑΣ ΚΑΙ ΠΟΛΙΤΙΣΜΟΥ  
ΔΙΕΥΘΥΝΣΗ ΑΝΩΤΕΡΗΣ ΚΑΙ ΑΝΩΤΑΤΗΣ ΕΚΠΑΙΔΕΥΣΗΣ  
ΥΠΗΡΕΣΙΑ ΕΞΕΤΑΣΕΩΝ**

**ΠΑΓΚΥΠΡΙΕΣ ΕΞΕΤΑΣΕΙΣ  
2010**

**ΤΕΧΝΟΛΟΓΙΑ (ΙΙ) ΠΡΑΚΤΙΚΗΣ ΚΑΤΕΥΘΥΝΣΗΣ**

**ΜΑΘΗΜΑ : ΔΟΜΙΚΑ ΥΛΙΚΑ ΚΑΙ ΚΤΙΡΙΑΚΑ ΕΡΓΑ  
ΗΜΕΡΟΜΗΝΙΑ : ΠΑΡΑΣΚΕΥΗ, 4 ΙΟΥΝΙΟΥ 2010  
ΩΡΑ : 11.00 - 13.30**

**ΛΥΣΗ ΕΞΕΤΑΣΤΙΚΟΥ ΔΟΚΙΜΙΟΥ**

**ΦΥΛΛΟ ΣΧΕΔΙΑΣΗΣ 1 - ΜΕΡΟΣ Α΄ - Κάθε ορθή απάντηση βαθμολογείται με 10 μονάδες**

**ΑΣΚΗΣΗ 1**

Δίνεται το περίγραμμα της κάτοψης πεδίου και κολόνας. Να σχεδιάσετε, σε κλίμακα 1:20, τον οπλισμό του πεδίου και της κολόνας και να αναγράψετε τους αριθμούς αναφοράς του, σύμφωνα με τα πιο κάτω στοιχεία:

**Οπλισμός πεδίου**

10Y12 - 1 (στις δύο κατευθύνσεις)

Επικάλυψη οπλισμού 75 mm

**Οπλισμός κολόνας**

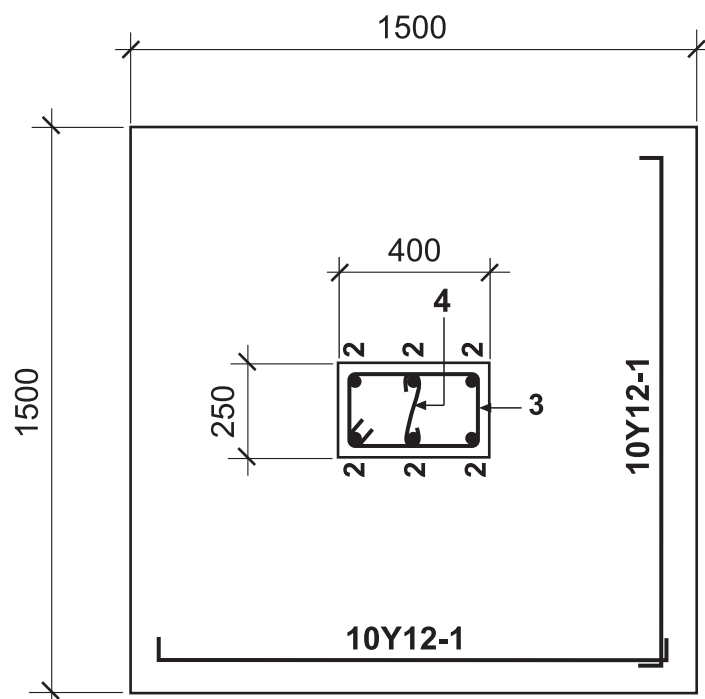
Διαμήκης οπλισμός: 6Y16 - 2

Συνδετήρες: Y8 - 3 - 100

Y8 - 4 - 100 (τύπου S)

Επικάλυψη οπλισμού 30 mm

**Σημείωση:** Οι διαστάσεις είναι σε mm.

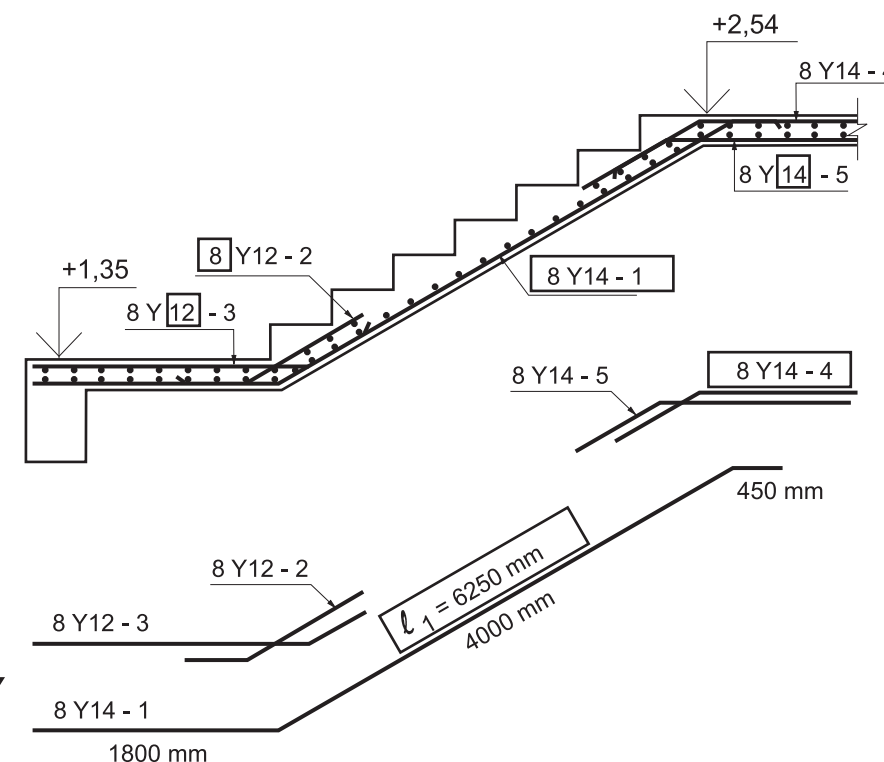


**ΚΑΤΟΨΗ ΠΕΔΙΛΟΥ ΚΑΙ ΚΟΛΟΝΑΣ ΚΛ. 1:20**

**ΑΣΚΗΣΗ 2**

Δίνεται τομή κλίμακας (σκάλας) και το ανάπτυγμα οπλισμού της. Να αναγράψετε, στα πλαίσια, τα στοιχεία που λείπουν από τον οπλισμό της και να υπολογίσετε το συνολικό μήκος  $\ell_1$  της ράβδου με αριθμό αναφοράς 1.

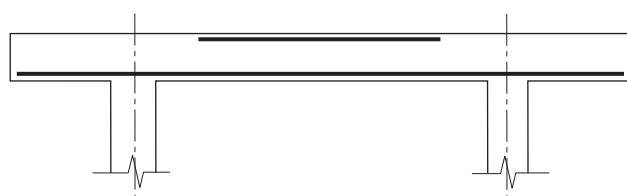
**ΤΟΜΗ ΚΛΙΜΑΚΑΣ**



**ΑΝΑΠΤΥΓΜΑ ΟΠΛΙΣΜΟΥ**

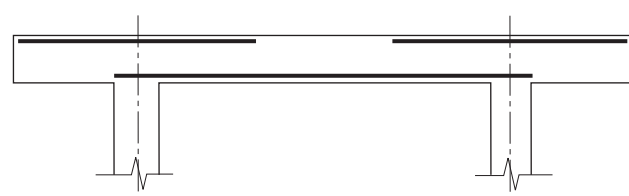
**ΑΣΚΗΣΗ 3**

Σας δίνονται οι πιο κάτω περιπτώσεις όπλισης δοκών. Να γράψετε, στο πλαίσιο κάτω από τη λεζάντα, **ΟΡΘΟ** ή **ΛΑΘΟΣ** για κάθε περίπτωση.



Αμφιπρόεχουσα δοκός

**ΛΑΘΟΣ**



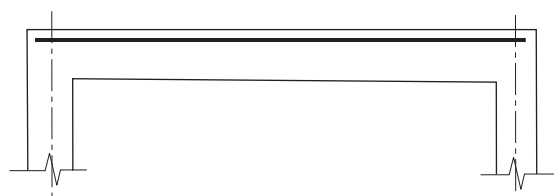
Αμφιπρόεχουσα δοκός

**ΟΡΘΟ...**



Πρόεχουσα δοκός

**ΟΡΘΟ...**

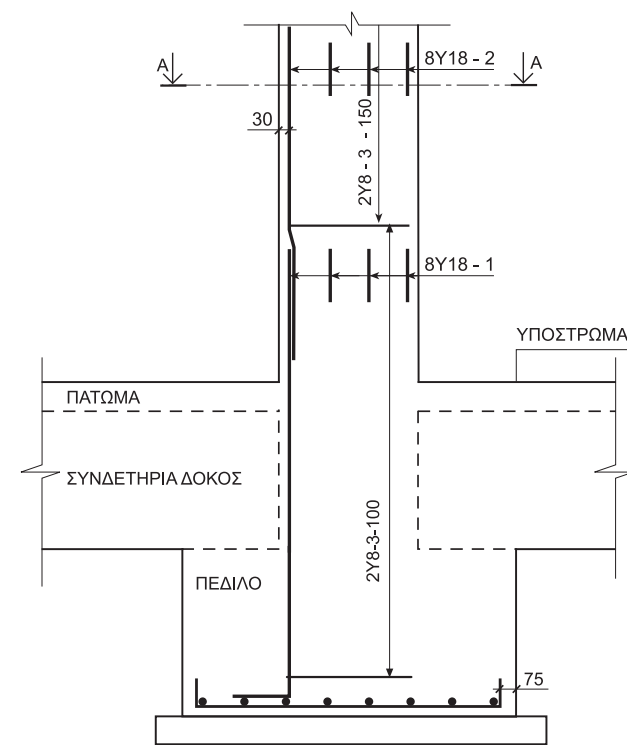


Αμφιέριστη δοκός

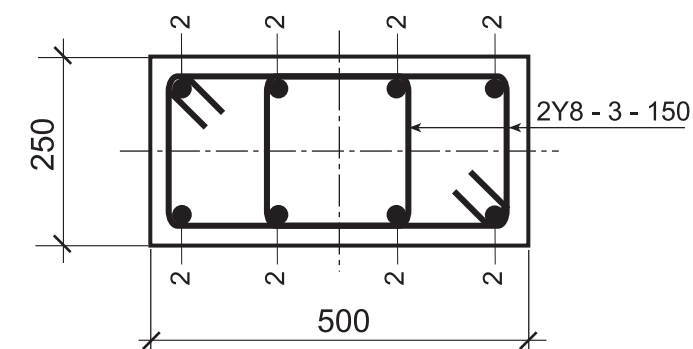
**ΛΑΘΟΣ**

**ΑΣΚΗΣΗ 4**

Να σχεδιάσετε, σε κλίμακα 1:10, τον οπλισμό στο περίγραμμα της εγκάρσιας τομής A-A της κολόνας που παρουσιάζεται πιο κάτω σε κατακόρυφη τομή, αναγράφοντας τους συμβολισμούς οπλισμού.



**ΚΑΤΑΚΟΡΥΦΗ ΤΟΜΗ ΚΟΛΟΝΑΣ**



**ΤΟΜΗ A-A ΚΟΛΟΝΑΣ ΚΛ. 1:10**

ΕΠΩΝΥΜΟ .....

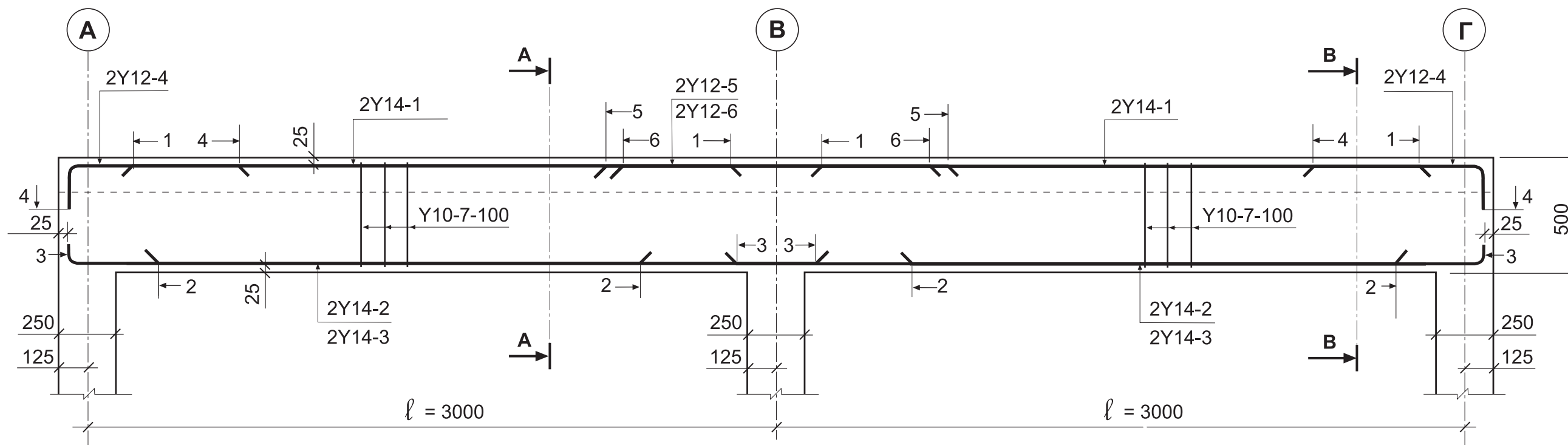
ΟΝΟΜΑ .....

ΑΡ. ΤΑΥΤΟΤΗΤΑΣ .....ΚΩΔ. ΕΞΕΤΑΣ. ....

**ΑΣΚΗΣΗ 5**

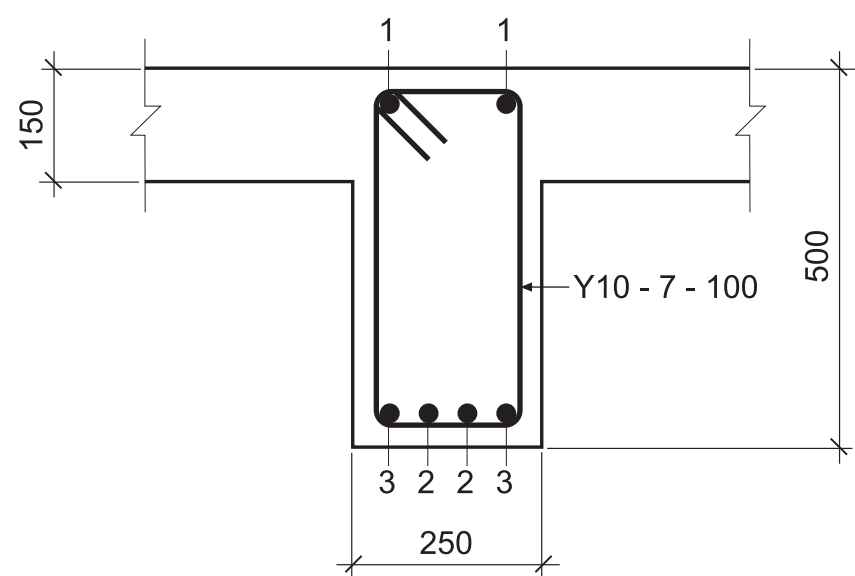
Δίνεται η κατά μήκος τομή, σε κλίμακα 1:20, συνεχόμενης δοκού με τον οπλισμό της.

Να σχεδιάσετε, σε κλίμακα 1:10, τον οπλισμό στα περιγράμματα των εγκάρσιων τομών Α-Α και Β-Β, αναγράφοντας τους συμβολισμούς του.

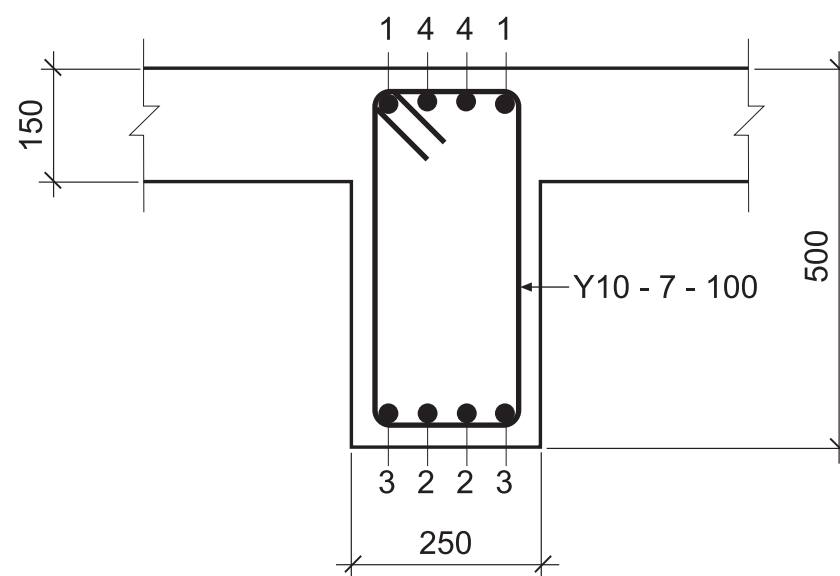


**ΚΑΤΑ ΜΗΚΟΣ ΤΟΜΗ ΣΥΝΕΧΟΜΕΝΗΣ ΔΟΚΟΥ ΚΛ. 1:20**

ΟΛΕΣ ΟΙ ΔΙΑΣΤΑΣΕΙΣ ΕΙΝΑΙ ΣΕ mm



**ΤΟΜΗ Α-Α ΚΛ. 1:10**



**ΤΟΜΗ Β-Β ΚΛ. 1:10**

ΕΠΩΝΥΜΟ .....

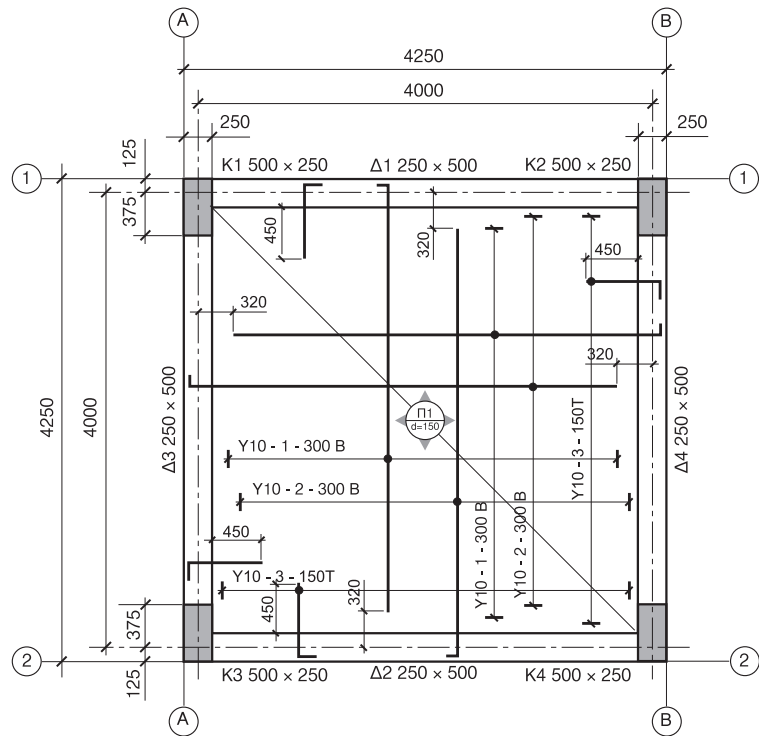
ΟΝΟΜΑ .....

ΑΡ. ΤΑΥΤΟΤΗΤΑΣ .....ΚΩΔ. ΕΞΕΤΑΣ. ....

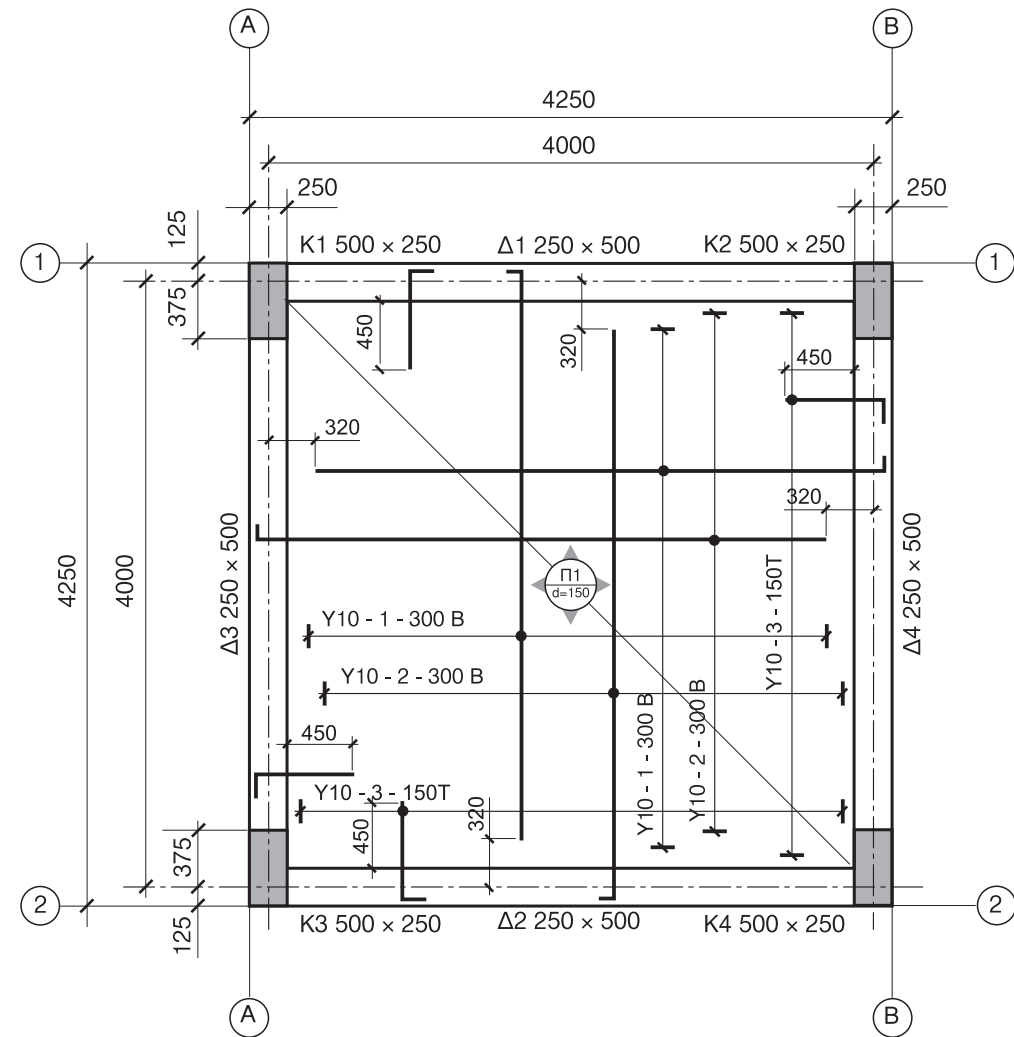
**ΑΣΚΗΣΗ 6**

Δίνεται, σε ελεύθερη κλίμακα, η κάτοψη του ξυλότυπου τετραέριστης πλάκας.

Να σχεδιάσετε, στο διπλανό χώρο όπου δίνονται οι αξονικές γραμμές, την ίδια κάτοψη σε κλίμακα 1:50.



**ΚΑΤΟΨΗ ΞΥΛΟΤΥΠΟΥ ΠΛΑΚΑΣ**



**ΚΑΤΟΨΗ ΞΥΛΟΤΥΠΟΥ ΠΛΑΚΑΣ ΚΛ. 1:50**

ΕΠΩΝΥΜΟ .....

ΟΝΟΜΑ .....

ΑΡ. ΤΑΥΤΟΤΗΤΑΣ .....ΚΩΔ. ΕΞΕΤΑΖ. ....