

ΥΠΟΥΡΓΕΙΟ ΠΑΙΔΕΙΑΣ ΚΑΙ ΠΟΛΙΤΙΣΜΟΥ
ΔΙΕΥΘΥΝΣΗ ΑΝΩΤΕΡΗΣ ΚΑΙ ΑΝΩΤΑΤΗΣ ΕΚΠΑΙΔΕΥΣΗΣ
ΥΠΗΡΕΣΙΑ ΕΞΕΤΑΣΕΩΝ

ΠΑΓΚΥΠΡΙΕΣ ΕΞΕΤΑΣΕΙΣ 2009

ΣΧΕΔΙΟ ΕΙΔΙΚΟΤΗΤΑΣ ΠΡΑΚΤΙΚΗΣ ΚΑΤΕΥΘΥΝΣΗΣ

ΜΑΘΗΜΑ : ΣΤΑΤΙΚΟ ΣΧΕΔΙΟ
ΗΜΕΡΟΜΗΝΙΑ : ΣΑΒΒΑΤΟ, 30 ΜΑΪΟΥ 2009
ΩΡΑ : 11.00 - 13.30

Επιτρεπόμενη διάρκεια γραπτού 2,5 ώρες (150 λεπτά)

Το εξεταστικό δοκίμιο αποτελείται από 2 μέρη (Α και Β) και 3 φύλλα σχεδίασης.

Ο/Η κάθε εξεταζόμενος/η θα εφοδιαστεί με τα πιο κάτω:

- Το φύλλο σχεδίασης 1 (A3)
- Το φύλλο σχεδίασης 2 (A3)
- Το φύλλο σχεδίασης 3 (A3)
- Ένα έντυπο A4 (χαρτονάκι) στο οποίο, αφού συμπληρώσει τα στοιχεία του/της, θα επισυναφθούν τα δύο φύλλα σχεδίασης A3.

ΟΔΗΓΙΕΣ

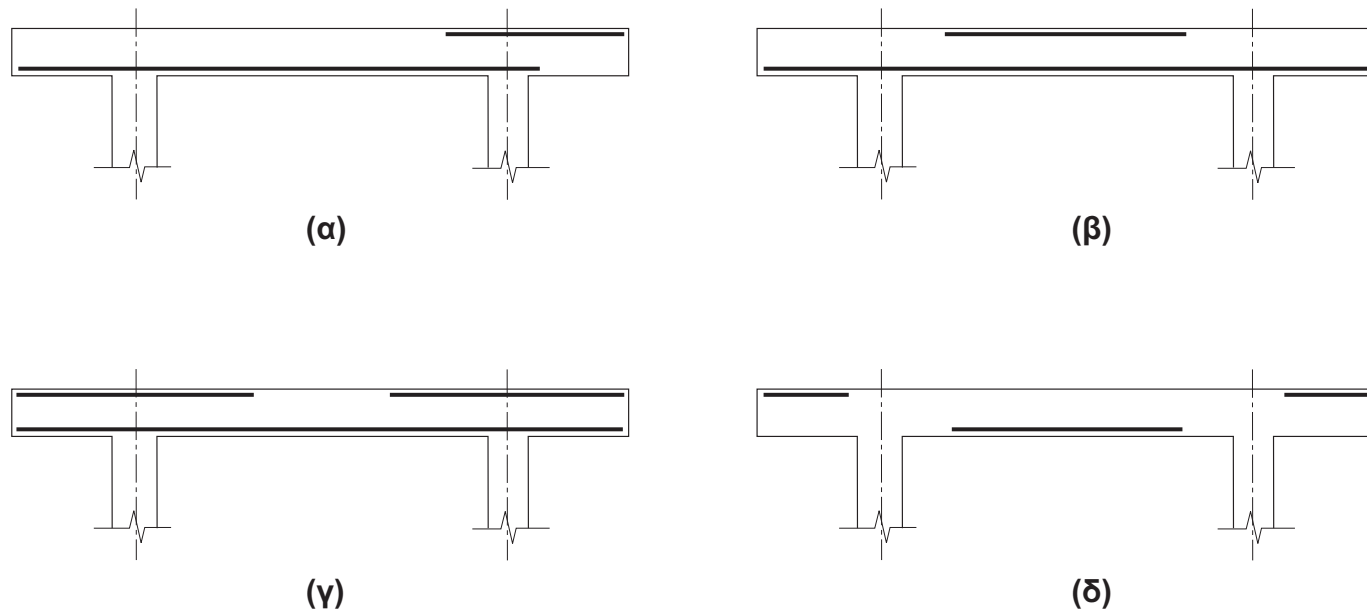
1. Να απαντήσετε σε όλες τις ερωτήσεις οι οποίες δίνονται στα τρία φύλλα σχεδίασης
2. Οι ασκήσεις του Μέρους Α' να λυθούν στο φύλλο σχεδίασης 1 (A3).
3. Οι ασκήσεις του Μέρους Β' να λυθούν στα φύλλα σχεδίασης 2 και 3 (A3).
4. Να αναγράψετε τα στοιχεία σας και στα 3 φύλλα σχεδίασης A3.
5. Να αναγράψετε τίτλους όπου χρειάζεται.
6. Να προσέξετε τη γραμμογραφία, τα γράμματα, τους αριθμούς και τους συμβολισμούς.
7. Να προσέξετε την όλη εμφάνιση και καθαρότητα των σχεδίων σας.
8. Διαστάσεις που δεν αναφέρονται να υπολογισθούν σε συνάρτηση με τις δοσμένες διαστάσεις.
9. Επιτρέπεται η χρήση μη προγραμματιζόμενης υπολογιστικής μηχανής.

ΦΥΛΛΟ ΣΧΕΔΙΑΣΗΣ 1 - ΜΕΡΟΣ Α΄ - Κάθε ορθή απάντηση βαθμολογείται με 10 μονάδες

ΑΣΚΗΣΗ 1

Σας δίνονται τα σχήματα δοκών α, β, γ και δ.

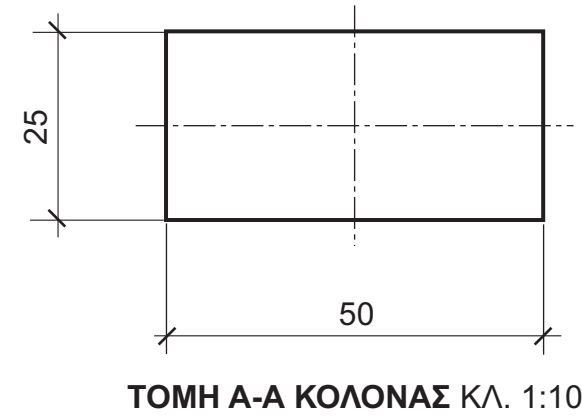
Να εντοπίσετε και να βάλετε σε κύκλο το γράμμα της δοκού με τον ορθό τρόπο τοποθέτησης του κύριου οπλισμού.



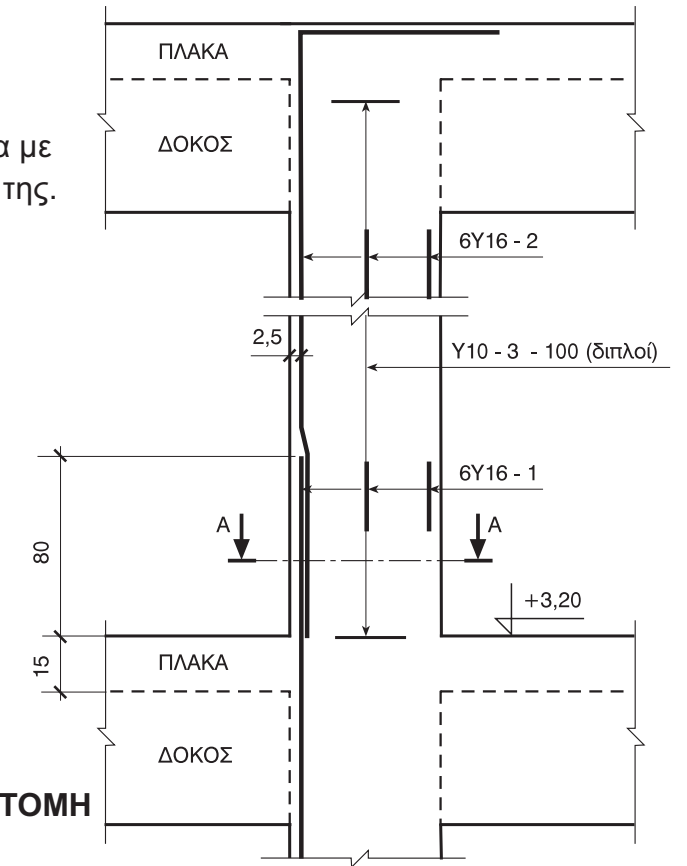
ΑΣΚΗΣΗ 2

Σας δίνεται η κατά πλάτος τομή A-A κολόνας.

Να σχεδιάσετε τον οπλισμό της κολόνας και να αναγράψετε τους κωδικούς αναφοράς, σύμφωνα με τα στοιχεία που δίνονται στην κατακόρυφη τομή της.

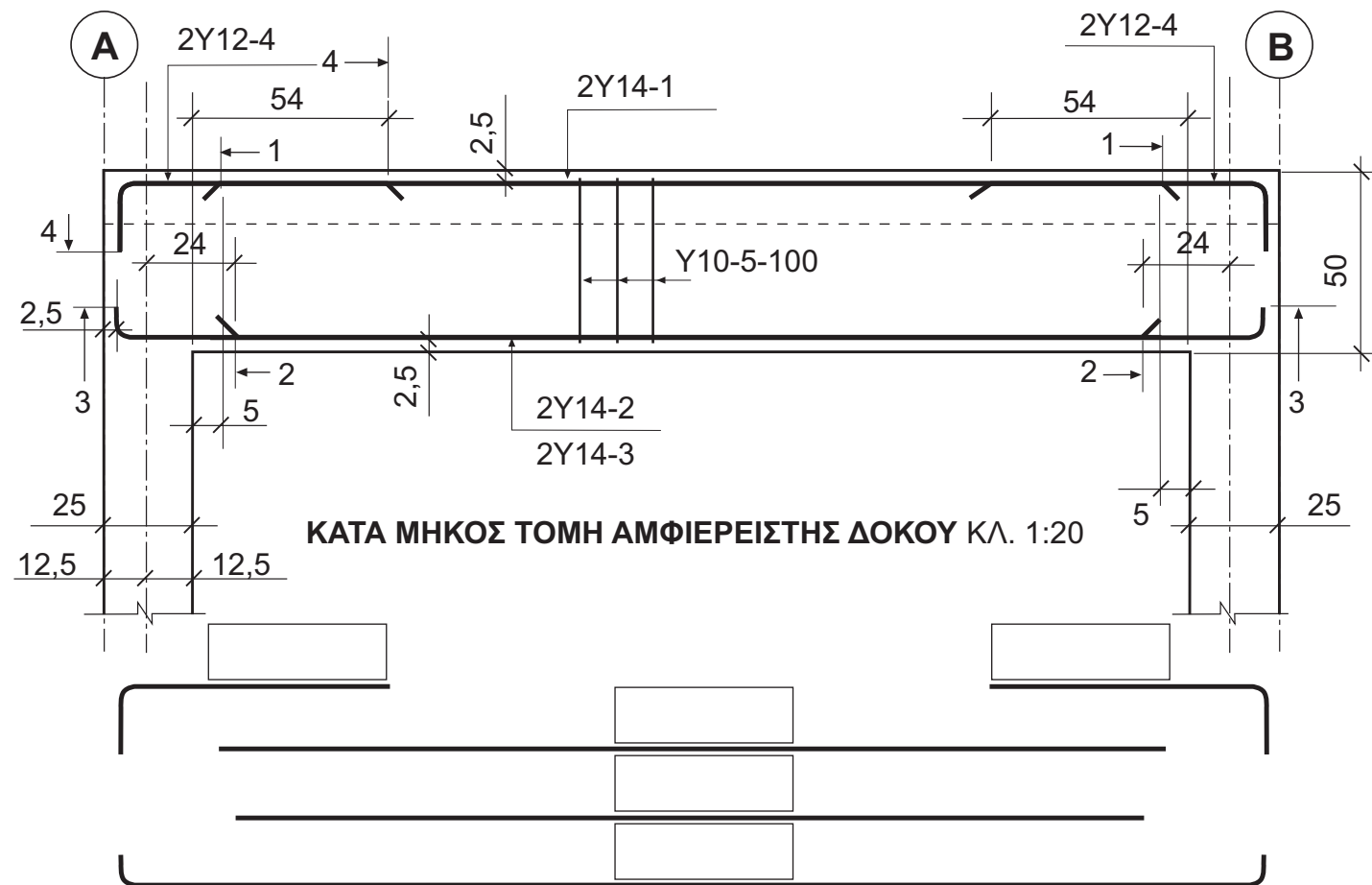


ΚΑΤΑΚΟΡΥΦΗ ΤΟΜΗ



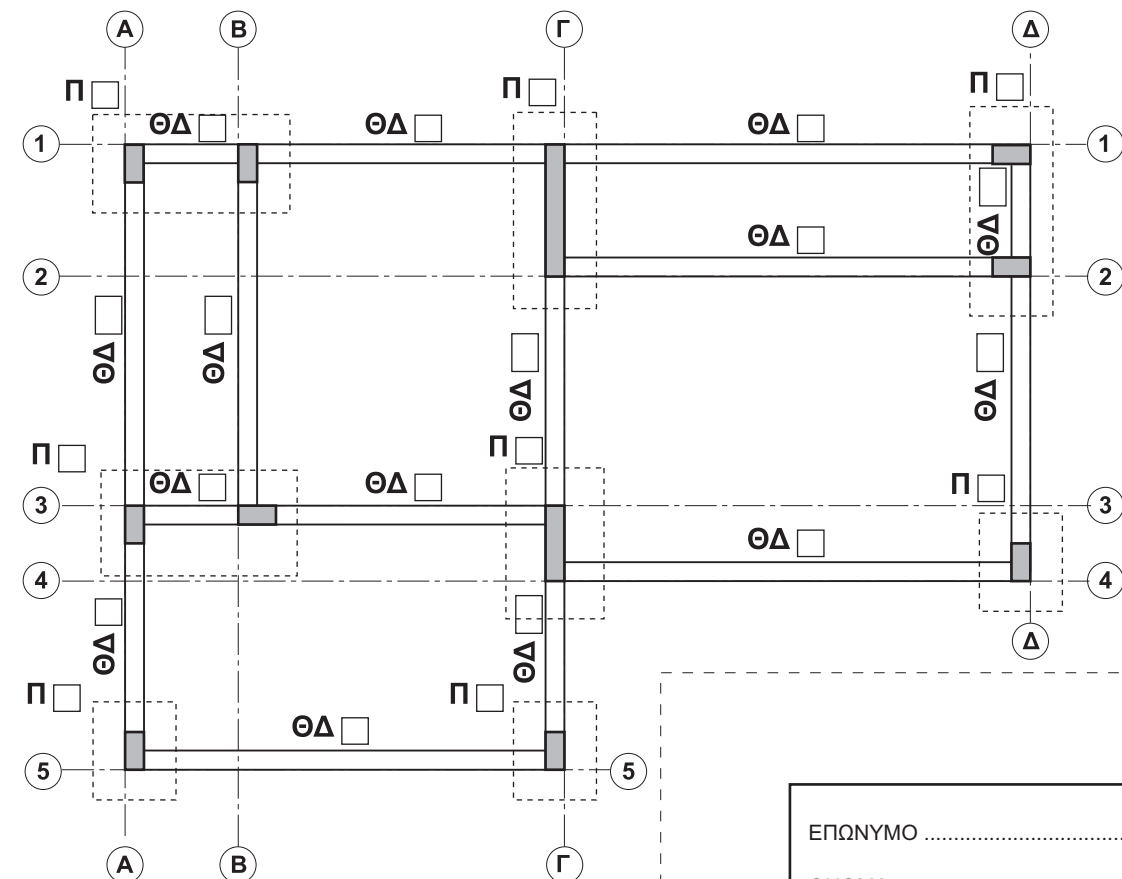
ΑΣΚΗΣΗ 3

Να αναγράψετε στα τετραγωνάκια τους συμβολισμούς του αναπτύγματος οπλισμού της αμφιέριστης δοκού.



ΑΣΚΗΣΗ 4

Σας δίνεται ο ξυλότυπος θεμελίωσης. Να συμπληρώσετε στα τετραγωνάκια την αρίθμηση των πεδίων και των θεμελιοδοκών.



ΕΠΩΝΥΜΟ

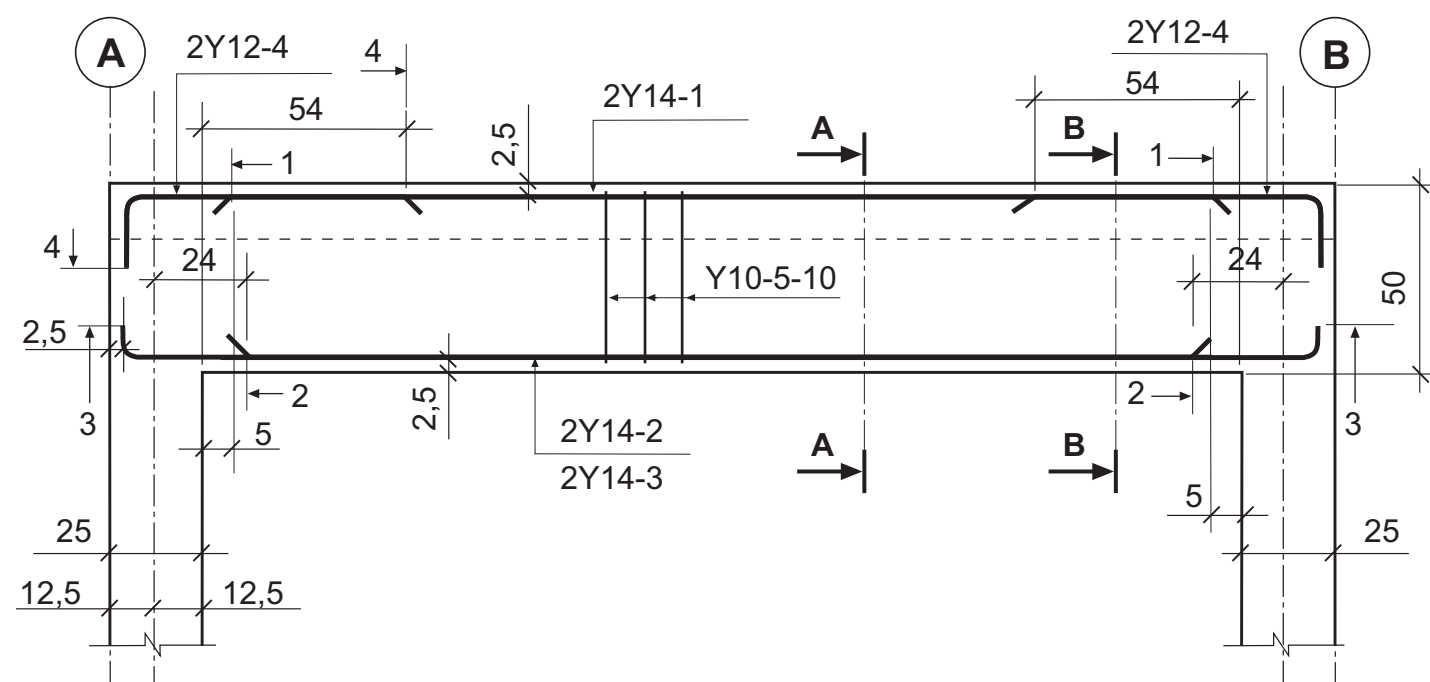
ΟΝΟΜΑ

ΑΡ. ΤΑΥΤΟΤΗΤΑΣ ΚΩΔ. ΕΞΕΤΑΣ.

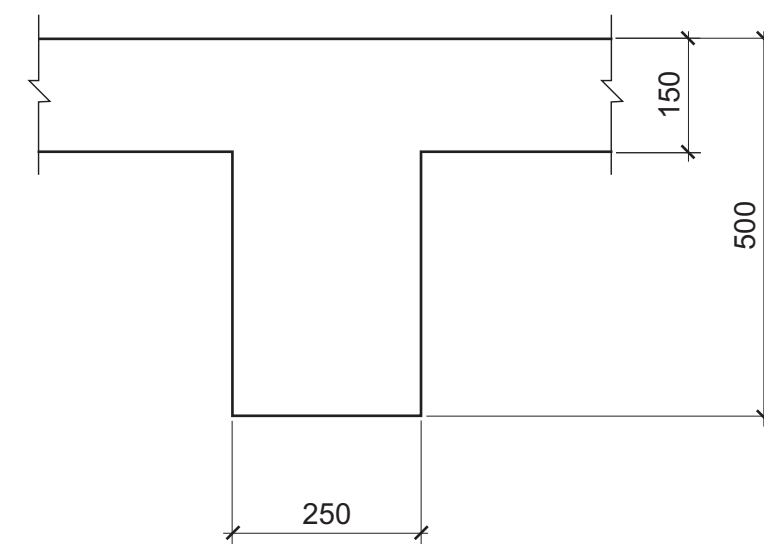
ΑΣΚΗΣΗ 5

Να σχεδιάσετε στις κατά πλάτος τομές Α-Α και Β-Β της αμφιέριστης δοκού τον οπλισμό και να αναγράψετε τους κωδικούς αναφοράς, σύμφωνα με τις πληροφορίες που δίνονται στην κατά μήκος τομή της.

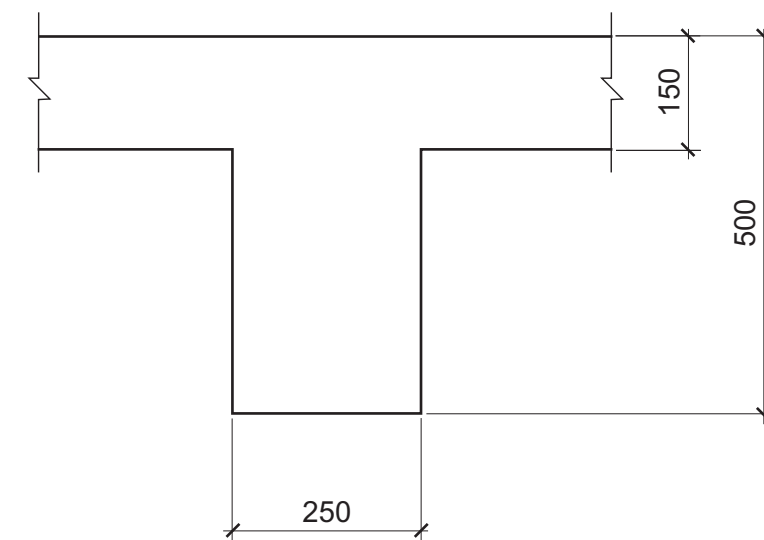
(Όλες οι διαστάσεις είναι σε cm)



ΚΑΤΑ ΜΗΚΟΣ ΤΟΜΗ ΑΜΦΙΕΡΕΙΣΤΗΣ ΔΟΚΟΥ ΚΛ. 1:20



ΚΑΤΑ ΠΛΑΤΟΣ ΤΟΜΗ Α-Α
ΚΛ. 1:10



ΚΑΤΑ ΠΛΑΤΟΣ ΤΟΜΗ Β-Β
ΚΛ. 1:10

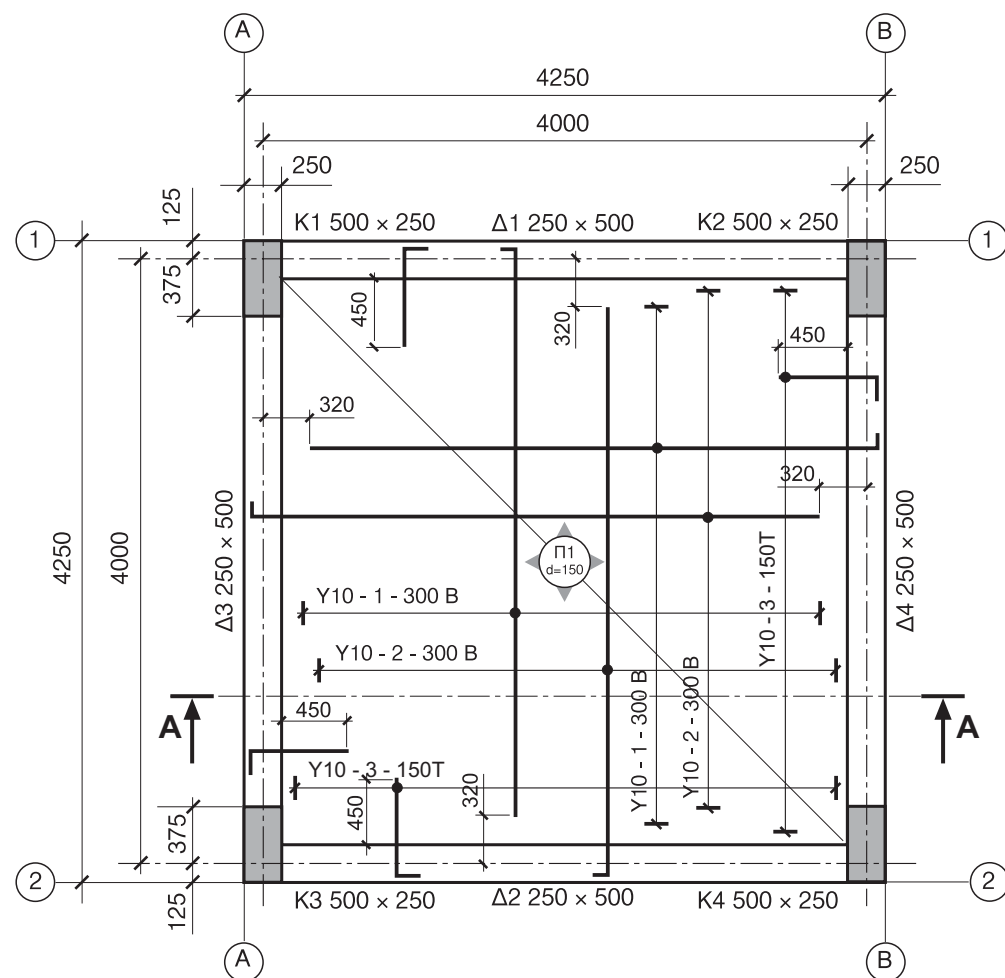
ΕΠΩΝΥΜΟ
 ΟΝΟΜΑ
 ΑΡ. ΤΑΥΤΟΤΗΤΑΣ ΚΩΔ. ΕΞΕΤΑΣ.

ΑΣΚΗΣΗ 6

Να σχεδιάσετε στην τομή Α-Α της τετραέρειστης πλάκας τον οπλισμό και να αναγράψετε τους συμβολισμούς, σύμφωνα με τις πληροφορίες που δίνονται στην κάτοψη του ξυλότυπού της.

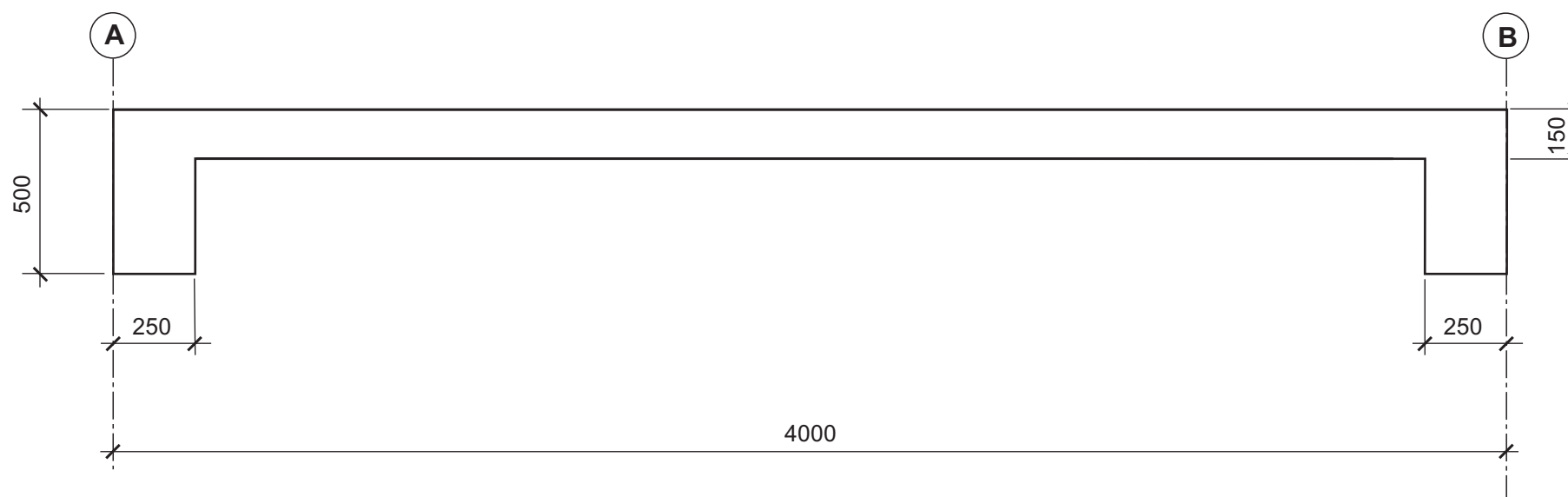
(Όλες οι διαστάσεις είναι σε mm)

Σημείωση: Πάχος πλάκας 150 mm
Επικάλυψη οπλισμού 25 mm



ΚΑΤΟΨΗ ΞΥΛΟΤΥΠΟΥ ΠΛΑΚΑΣ

ΚΛ. 1:50



ΤΟΜΗ Α-Α

ΚΛ. 1:20

ΕΠΩΝΥΜΟ

ΟΝΟΜΑ

ΑΡ. ΤΑΥΤΟΤΗΤΑΣ ΚΩΔ. ΕΞΕΤΑΣ.