

ΥΠΟΥΡΓΕΙΟ ΠΑΙΔΕΙΑΣ ΚΑΙ ΠΟΛΙΤΙΣΜΟΥ
ΔΙΕΥΘΥΝΣΗ ΑΝΩΤΕΡΗΣ ΚΑΙ ΑΝΩΤΑΤΗΣ ΕΚΠΑΙΔΕΥΣΗΣ
ΥΠΗΡΕΣΙΑ ΕΞΕΤΑΣΕΩΝ

ΠΑΓΚΥΠΡΙΕΣ ΕΞΕΤΑΣΕΙΣ 2009

ΣΧΕΔΙΟ ΕΙΔΙΚΟΤΗΤΑΣ ΠΡΑΚΤΙΚΗΣ ΚΑΤΕΥΘΥΝΣΗΣ

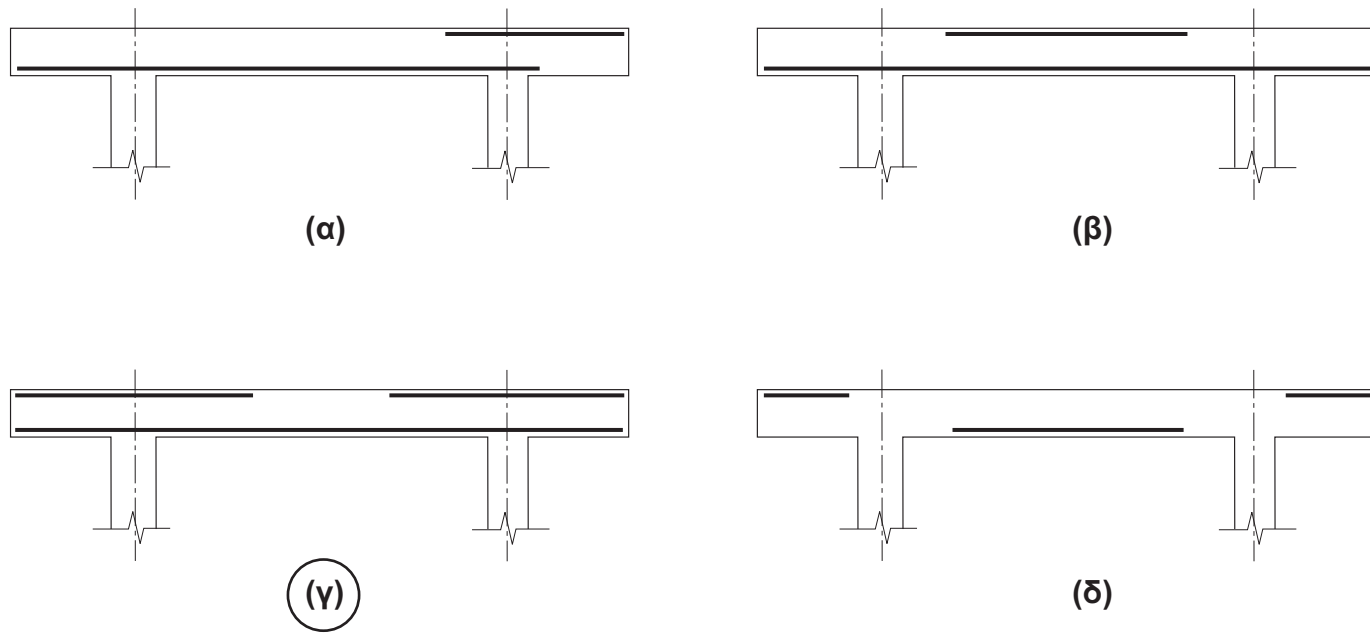
ΜΑΘΗΜΑ : ΣΤΑΤΙΚΟ ΣΧΕΔΙΟ
ΗΜΕΡΟΜΗΝΙΑ : ΣΑΒΒΑΤΟ, 30 ΜΑΪΟΥ 2009
ΩΡΑ : 11.00 - 13.30

ΛΥΣΗ ΔΟΚΙΜΙΟΥ

ΑΣΚΗΣΗ 1

Σας δίνονται τα σχήματα δοκών α, β, γ και δ.

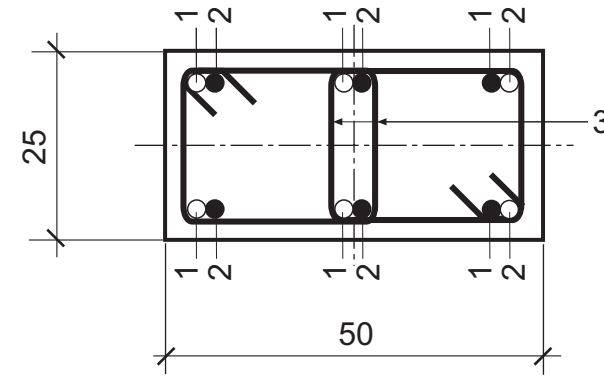
Να εντοπίσετε και να βάλετε σε κύκλο το γράμμα της δοκού με τον ορθό τρόπο τοποθέτησης του κύριου οπλισμού.



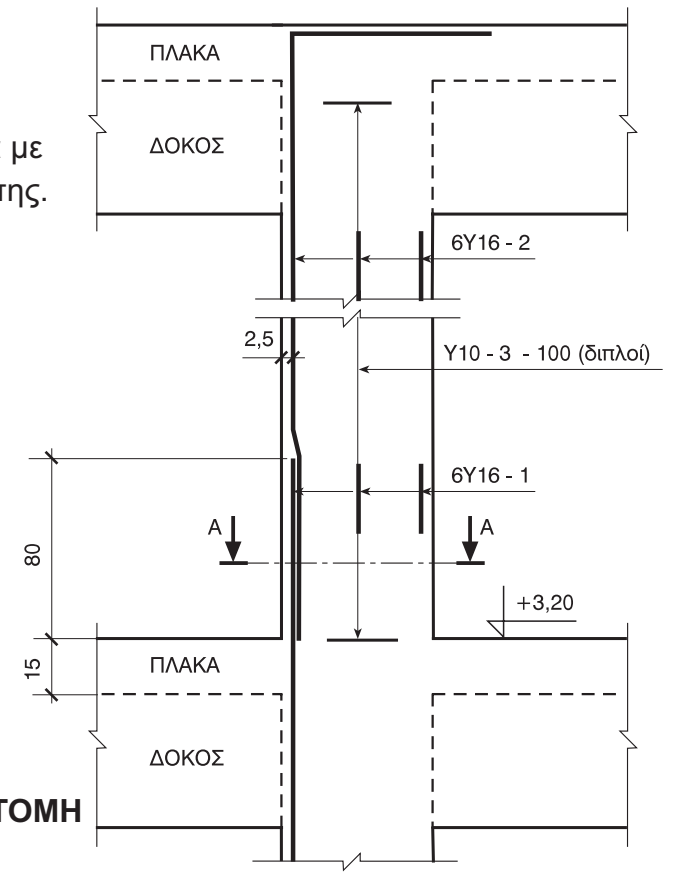
ΑΣΚΗΣΗ 2

Σας δίνεται η κατά πλάτος τομή A-A κολόνας.

Να σχεδιάσετε τον οπλισμό της κολόνας και να αναγράψετε τους κωδικούς αναφοράς, σύμφωνα με τα στοιχεία που δίνονται στην κατακόρυφη τομή της.



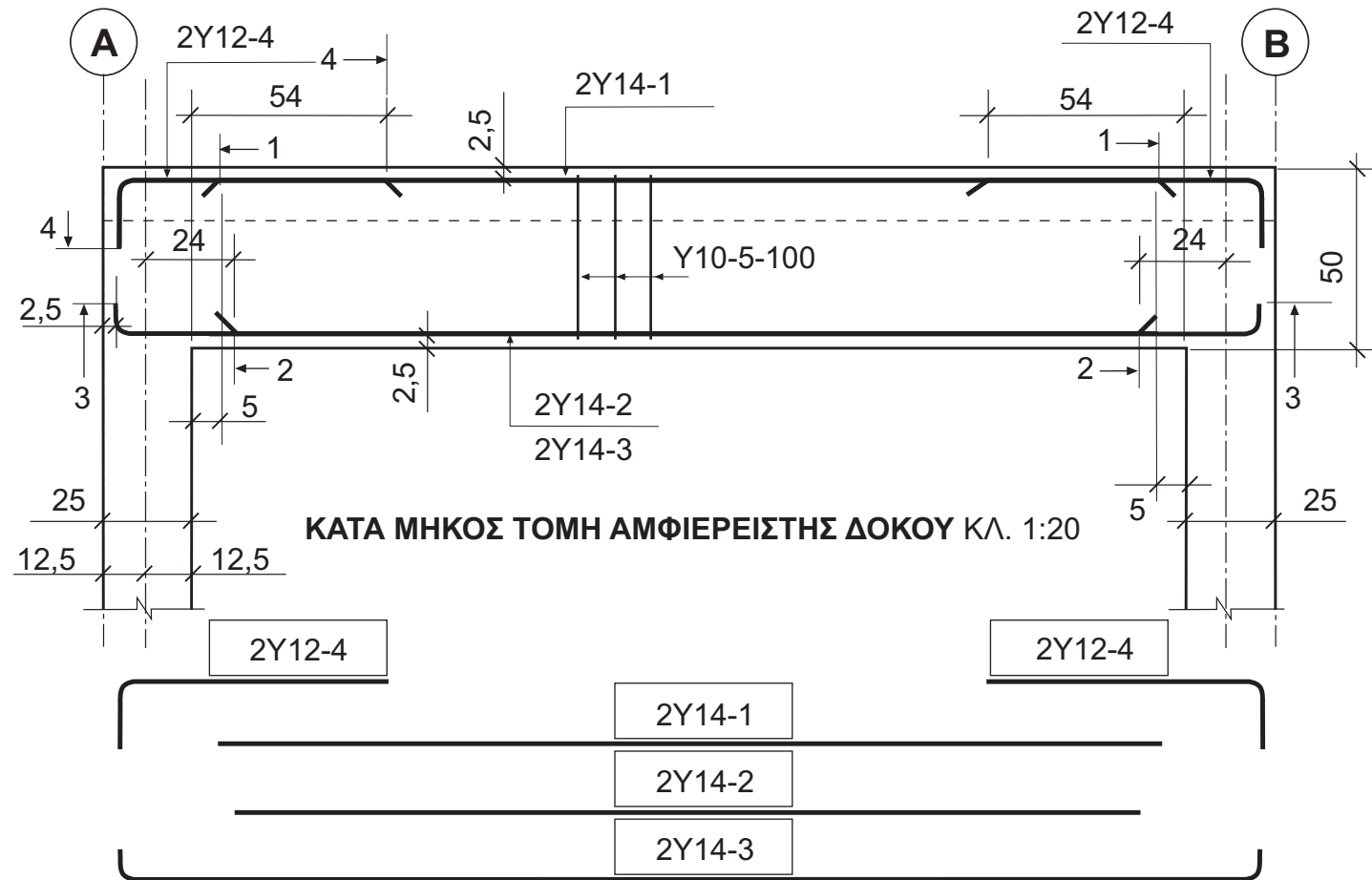
ΤΟΜΗ Α-Α ΚΟΛΟΝΑΣ ΚΛ. 1:10



ΚΑΤΑΚΟΡΥΦΗ ΤΟΜΗ

ΑΣΚΗΣΗ 3

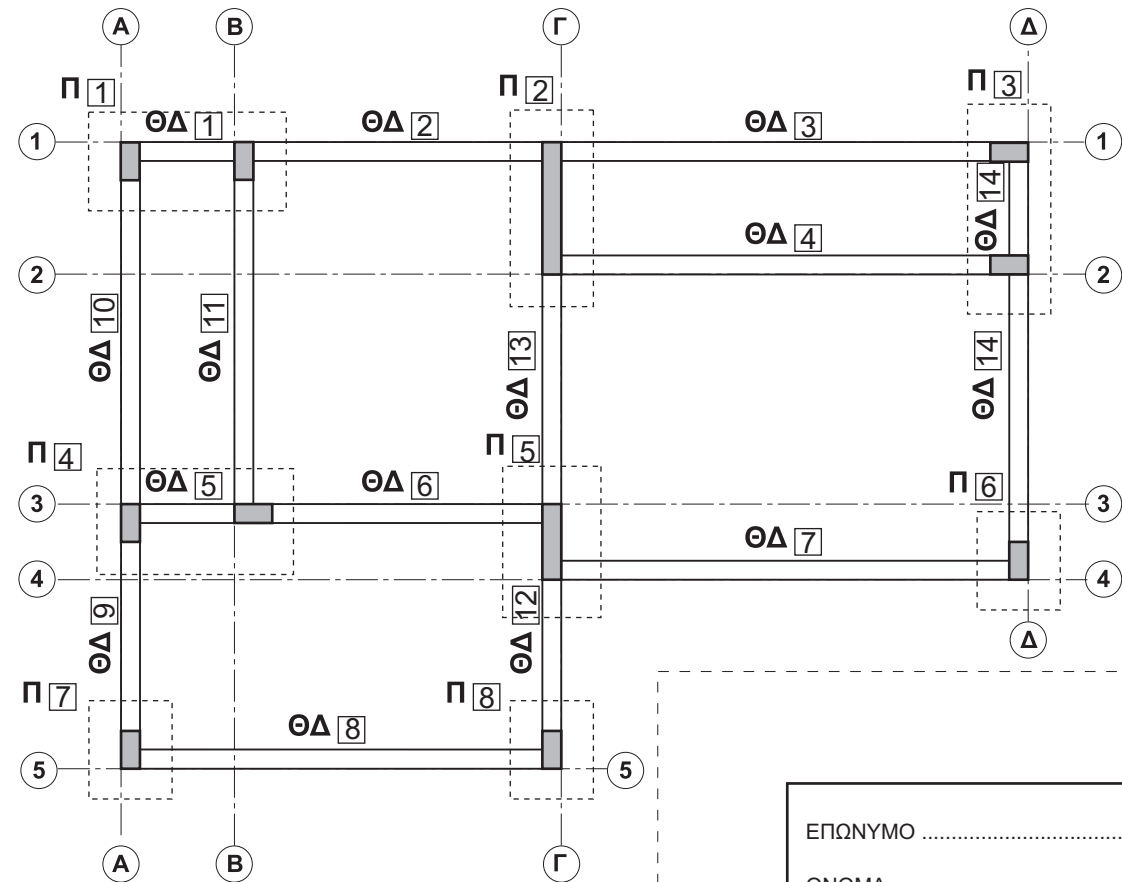
Να αναγράψετε στα τετραγωνάκια τους συμβολισμούς του αναπτύγματος οπλισμού της αμφιέριστης δοκού.



ΚΑΤΑ ΜΗΚΟΣ ΤΟΜΗ ΑΜΦΙΕΡΙΣΤΗΣ ΔΟΚΟΥ ΚΛ. 1:20

ΑΣΚΗΣΗ 4

Σας δίνεται ο ξυλότυπος θεμελίωσης. Να συμπληρώσετε στα τετραγωνάκια την αρίθμηση των πεδίων και των θεμελιοδοκών.



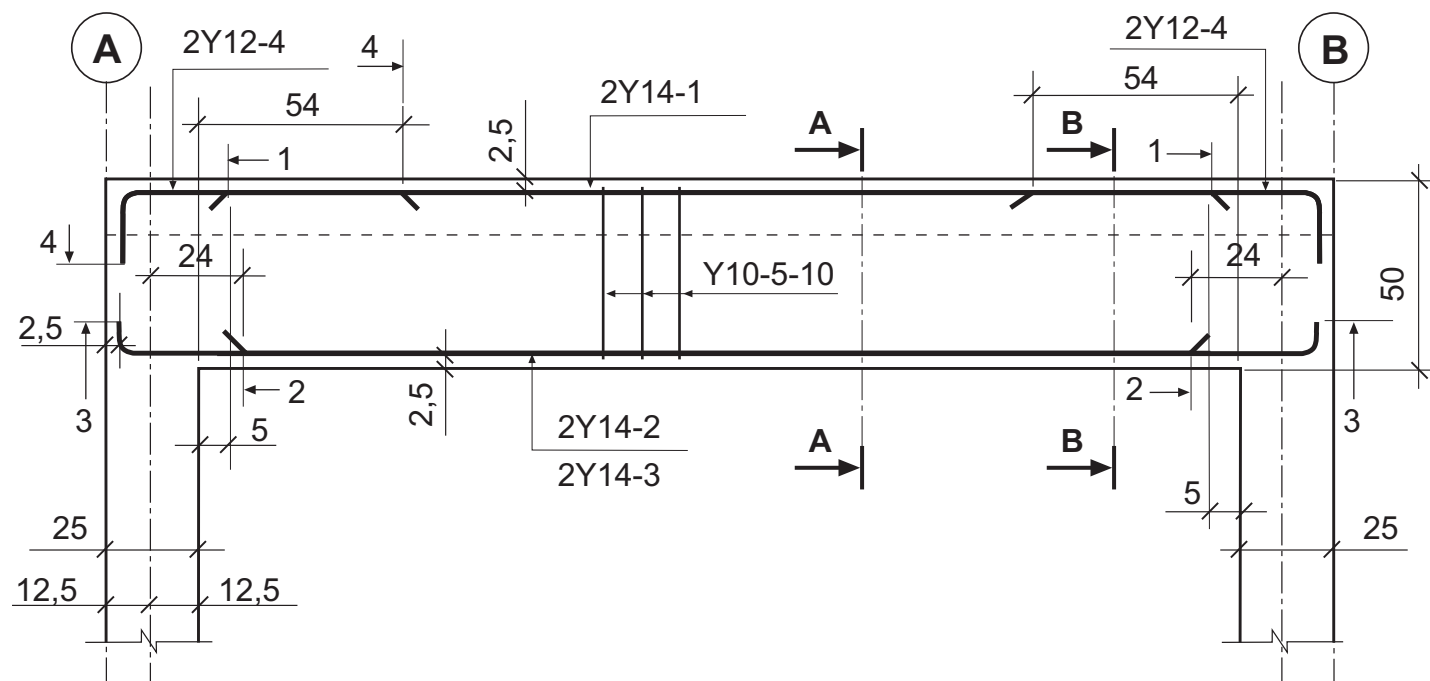
ΕΠΩΝΥΜΟ

ΟΝΟΜΑ

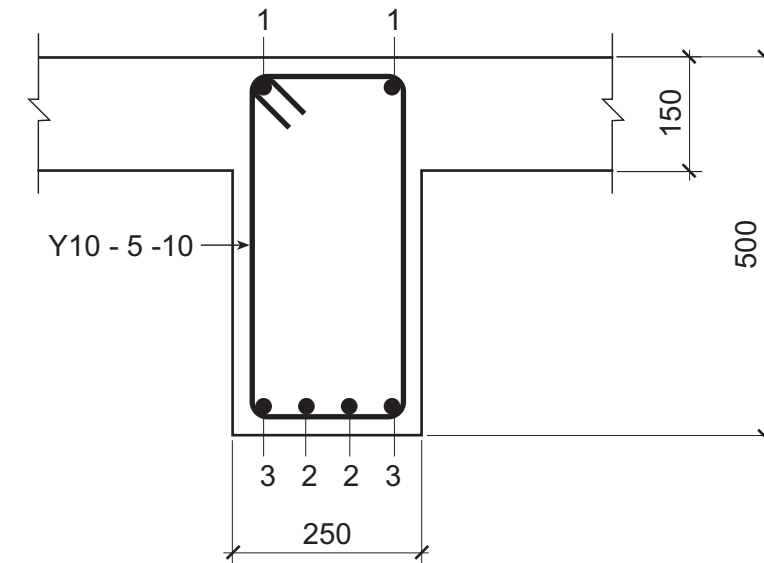
ΑΡ. ΤΑΥΤΟΤΗΤΑΣ ΚΩΔ. ΕΞΕΤΑΖ.

ΑΣΚΗΣΗ 5

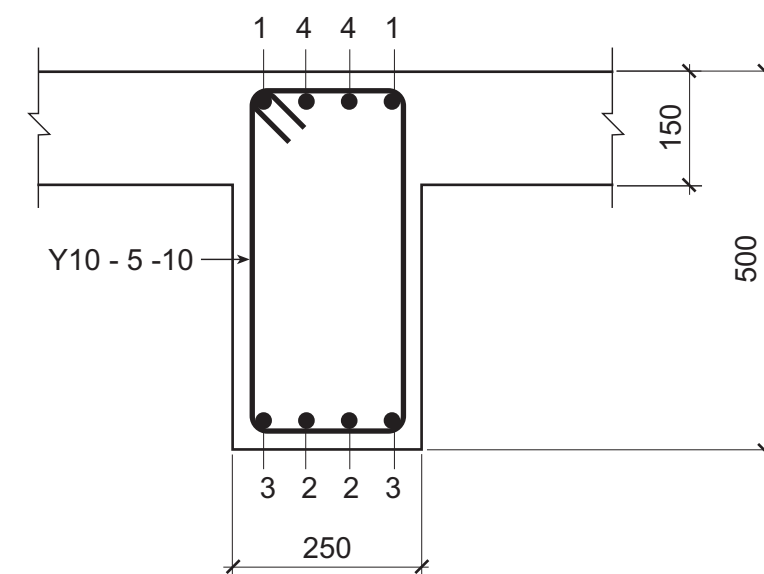
Να σχεδιάσετε στις κατά πλάτος τομές Α-Α και Β-Β της αμφιέριστης δοκού τον οπλισμό και να αναγράψετε τους κωδικούς αναφοράς, σύμφωνα με τις πληροφορίες που δίνονται στην κατά μήκος τομή της.
(Όλες οι διαστάσεις είναι σε cm)



ΚΑΤΑ ΜΗΚΟΣ ΤΟΜΗ ΑΜΦΙΕΡΕΙΣΤΗΣ ΔΟΚΟΥ ΚΛ. 1:20



ΚΑΤΑ ΠΛΑΤΟΣ ΤΟΜΗ Α-Α
ΚΛ. 1:10



ΚΑΤΑ ΠΛΑΤΟΣ ΤΟΜΗ Β-Β
ΚΛ. 1:10

ΕΠΩΝΥΜΟ

ΟΝΟΜΑ

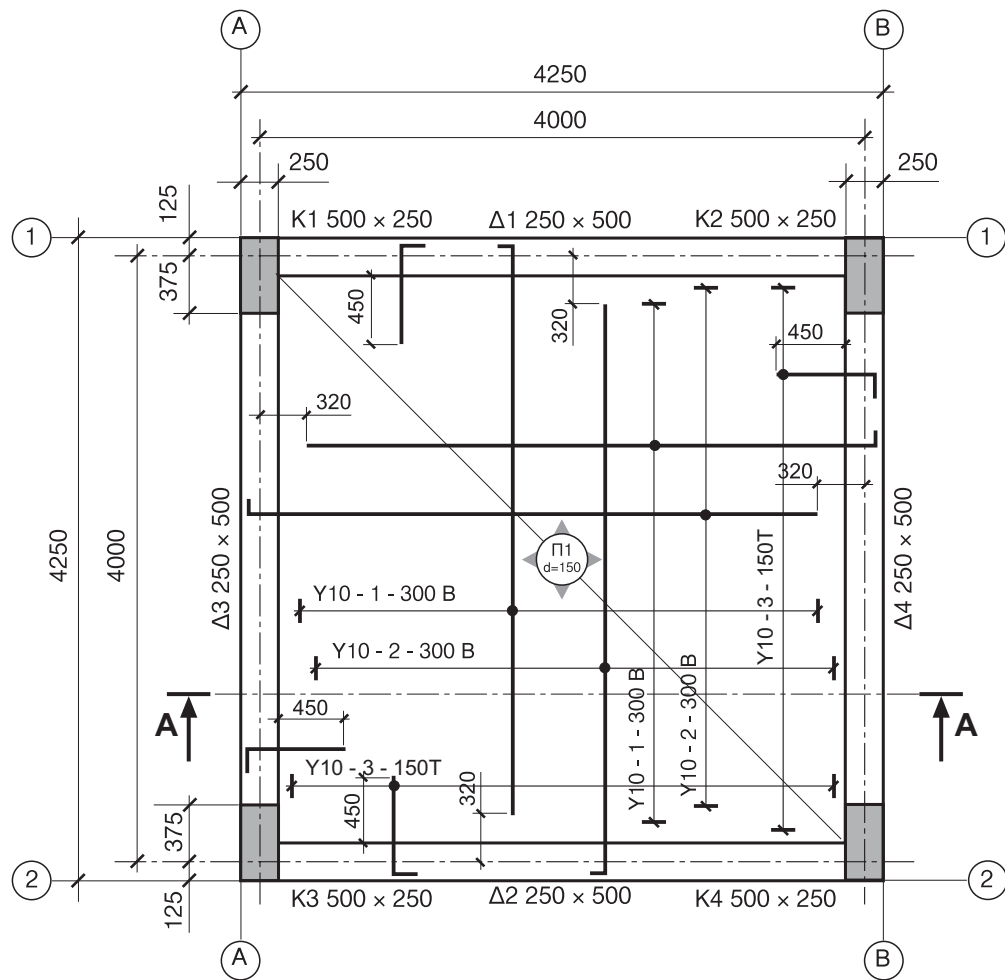
ΑΡ. ΤΑΥΤΟΤΗΤΑΣ ΚΩΔ. ΕΞΕΤΑΖ.

ΦΥΛΛΟ ΣΧΕΔΙΑΣΗΣ 3 - ΜΕΡΟΣ Β' - Η ορθή απάντηση βαθμολογείται με 30 μονάδες

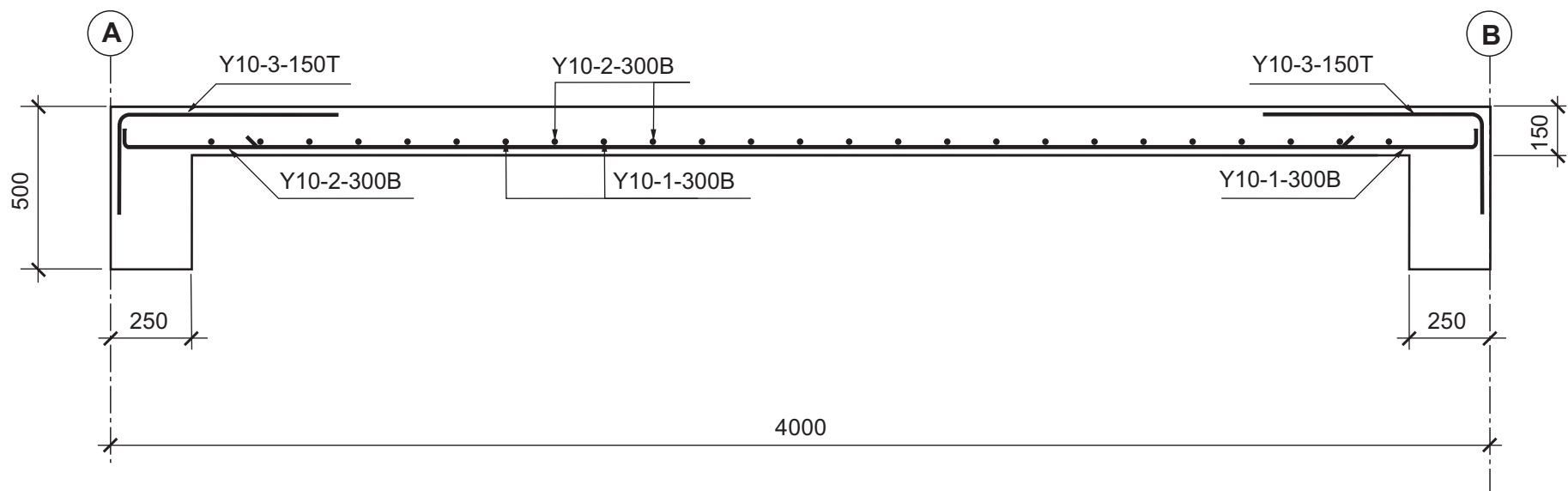
ΑΣΚΗΣΗ 6

Να σχεδιάσετε στην τομή Α-Α της τετραέρειστης πλάκας τον οπλισμό και να αναγράψετε τους συμβολισμούς, σύμφωνα με τις πληροφορίες που δίνονται στην κάτοψη του ξυλότυπου της.
(Όλες οι διαστάσεις είναι σε mm)

Σημείωση: Πάχος πλάκας 150 mm
Επικάλυψη οπλισμού 25 mm



ΚΑΤΟΨΗ ΞΥΛΟΤΥΠΟΥ ΠΛΑΚΑΣ
ΚΛ. 1:50



ΤΟΜΗ Α-Α
ΚΛ. 1:20

ΕΠΩΝΥΜΟ

ΟΝΟΜΑ

ΑΡ. ΤΑΥΤΟΤΗΤΑΣ ΚΩΔ. ΕΞΕΤΑΖ.